

Гидрораспределитель серия 4WE6 — это аппарат для распределения потоков в гидравлических системах под давлением до 315 бар (31.5МПа). Обеспечивает расход до 80 л/мин.

Гидрораспределитель управляется от электромагнитов (катушек) на 24В DC (постоянного тока). Катушки допускают их применение в диапазоне 18...28 В DC.

В конструкции распределителя имеется аварийный закрытый механический переключатель—дублёр. Монтажная поверхность выполнена по ISO4401 размер 06 (CETOP 3). Уплотнения NBR.

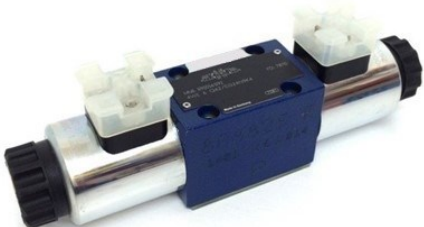
Температура эксплуатации: -30°C...+100°C.

Внимание! Условием надежного срабатывания гидрораспределителя служит обязательное заполнение его полостей маслом, так как в его конструкции применен «мокрый» сердечник пилота, который при отсутствии масла в его полости работать просто не будет.

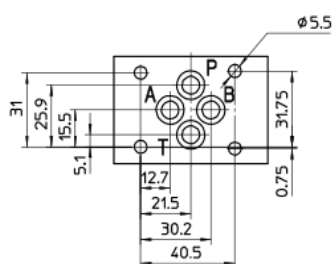
КОДИРОВКА



Гидрораспределитель однокатушечный 4WE6



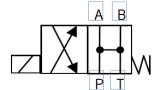
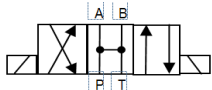
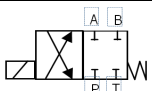
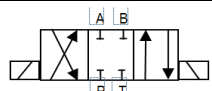
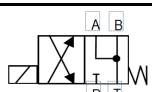
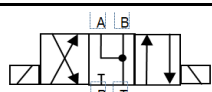
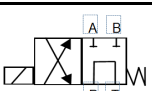
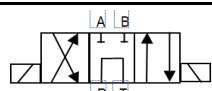
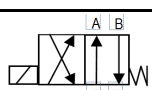
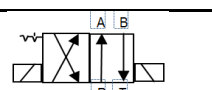
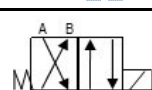
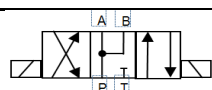
Гидрораспределитель двухкатушечный 4WE6



Монтажная поверхность
ISO 4401-AB-03-4 размер 06

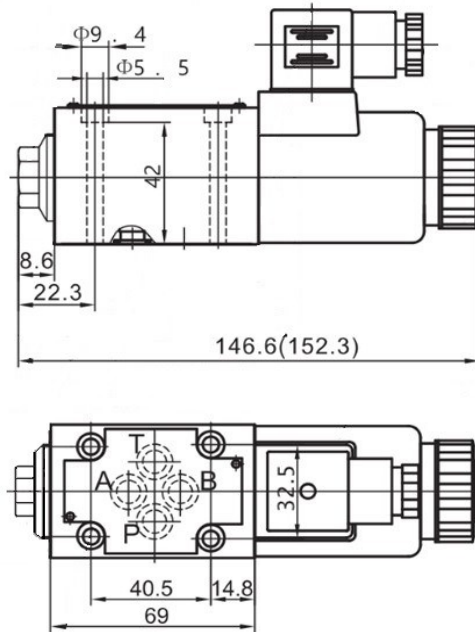
1	2	3	4	5	6	7
---	---	---	---	---	---	---

4WE6 D 61 / C G24 N9 K4

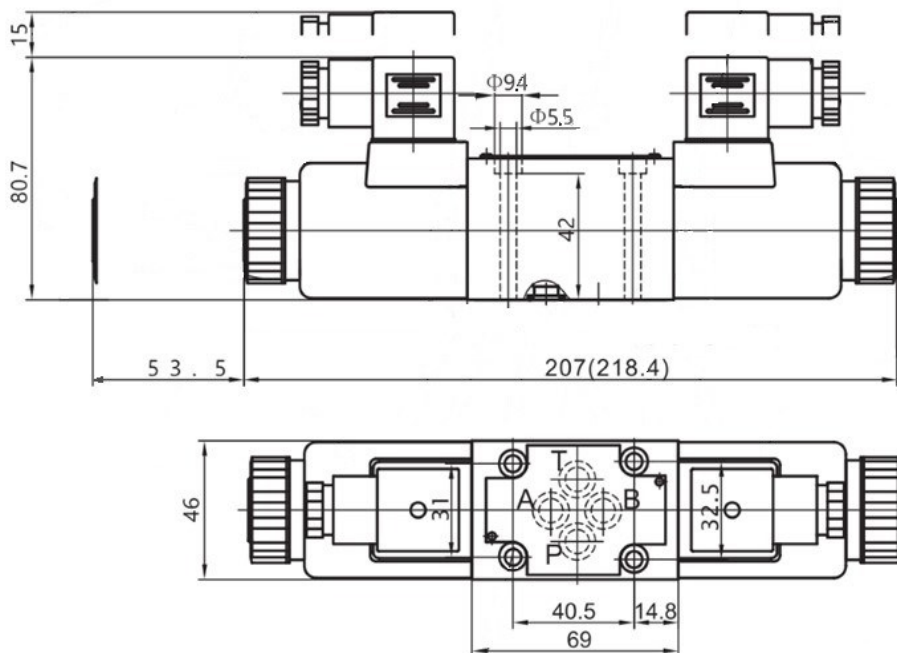
№	Обозначение	Расшифровка значений	
1	СЕРИЯ	4WE6	Гидрораспределитель электромагнитный размер 06 ISO4401 (CETOP 3)
2	СХЕМА ЗОЛОТНИКА и ИСПОЛНЕНИЕ	G	HA  H 
			EA  E 
			JA  J 
			GA  G 
			D  D/OF 
			Y  M 
3	НОМЕР ПАРТИИ	61	Номер заводской партии (могут быть разные)
4	ТИП КАТУШКИ	C	C = съемная без резинового кольца E = съемная с резиновым кольцом
5	ПИТАНИЕ КАТУШКИ	G24	G24 = 24В DC (допустимо 18...28В) 30Вт W230 = 230В 50/60 Гц AC
6	ОПЦИИ	N9	N9 = аварийный закрытый механический переключатель—дублёр (Стандарт)
7	ОПЦИИ КАТУШКИ	K4	K4 = без электроразъема в комплекте (контакты на катушке по DIN 43650/A) Z4 = с электроразъемом без светодиода Z5L = с электроразъемом со светодиодом

ГАБАРИТНЫЕ РАЗМЕРЫ





Гидрораспределитель однокатушечный (исполнение HA, EA, JA, GA, D, Y и другие)



Гидрораспределитель двухкатушечный (исполнение H, E, J, G, D/OF, M и другие)



ПРИНАДЛЕЖНОСТИ

Разъем электрический DIN43650/A		Разъемы электрические DIN43650/A, со светодиодом		Соленоид (катушка) запасная		Плиты монтажные	
SP-666		SP-667-24 SP-667-110 SP-667-230		24DC		ES... EB...	
	* IP65, PG11		* IP65, PG11		* 30Вт		