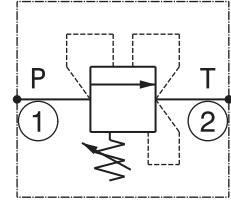
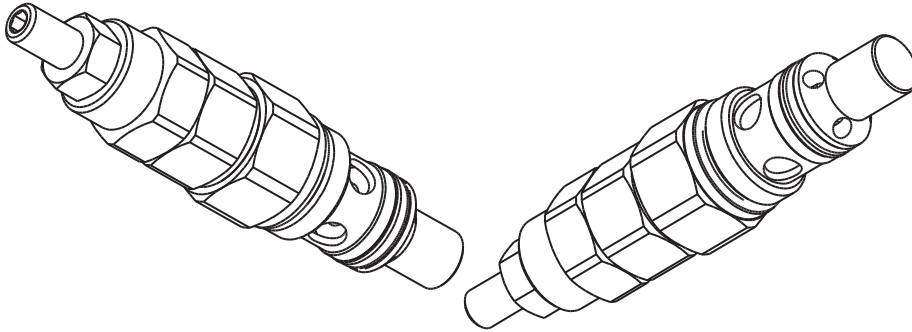


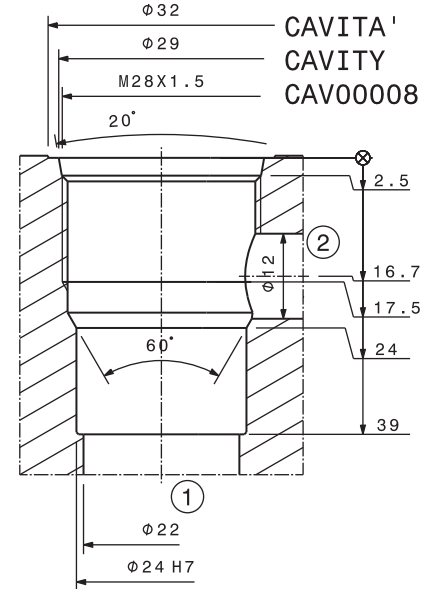
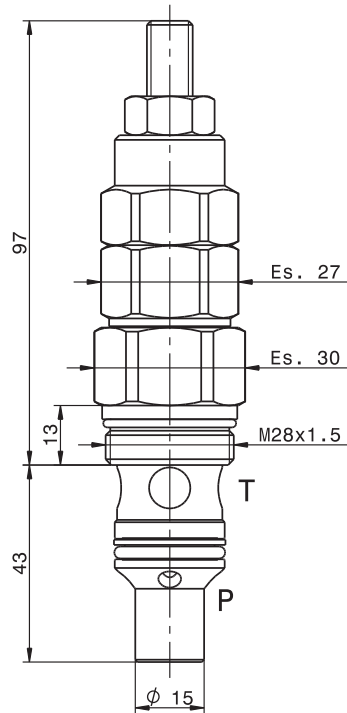
Valvola limitatrice di pressione diretta a cartuccia compensata in pressione
 Pressure compensated, direct acting relief valve – cartridge type
mod. VLP130-CC



Portata massima Max flow	130 l/min 34 gpm
Pressione massima Max pressure	350 bar 5000 psi
Coppia di serraggio Installation torque	80 ÷ 100 Nm 60 ÷ 75 lb ft

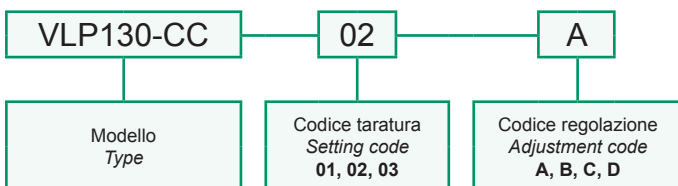
Dati e tarature ottenuti usando olio con viscosità 30 cSt a 50°C Performances and calibrations are carried out by using hydraulic oil with 30 cSt viscosity at 50°C	
Viscosità consigliate Recommended viscosity	10 ÷ 420 cSt
Temperature di lavoro Working temperature	-20 ÷ +90 °C
Filtrazione assoluta Absolute filtration	25 µ

Taratura Setting			
Codice Code	Taratura standard Standard setting (Q=5 l/min)	Campo di taratura Adj. Pressure range	Colore molla Spring colour
01	80 bar 1160 psi	20÷100 bar 290÷1450 psi	Bianco White
02	180 bar 2600 psi	40÷250 bar 580÷3600 psi	Giallo Yellow
03	250 bar 3600 psi	60÷350 bar 870÷5000 psi	Nero Black



Regolazioni Adjustments	A	B	C	D
	<p>Vite esterna esagono incassato Leak-proof hex socket screw</p>	<p>Volantino e dado Handknob and locknut</p>	<p>Piombatura Sealing cap</p>	<p>Cappellotto Cap</p>

Sigla di ordinazione / Ordering code



For flow diagram see
 PRESSURE DROP RELIEF VALVE (11)

I dati non sono impegnativi, **CBF** si riserva di apportare modifiche senza preavviso.
 The specifications are not binding, **CBF** reserves the right to introduce modifications without notice.