

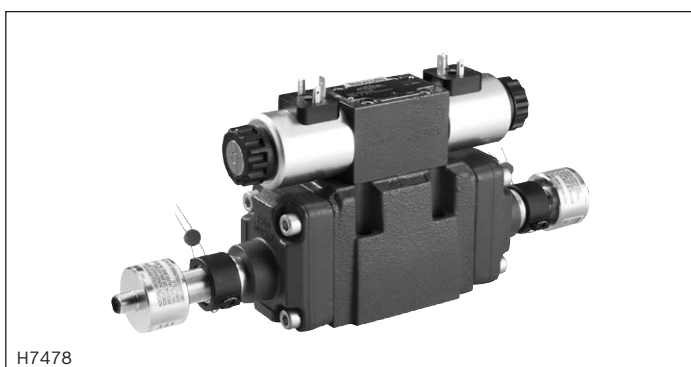
Дискретные клапаны с контролем положения включения

Распределители

R-RS 24830

Редакция: 2013-05

Заменяет: 02.11



▶ Номинальный размер 6–32

Особенности

- ▶ Для седельных клапанов, тип SED, SEW, SH, SP, SMM, SMR, Z4SEN
- ▶ Для золотниковых клапанов, тип WE, 5-.WE, Z4WE, WMM, WMU, WMR, WN, WP, W.N, WM.N, WH, WEH, Z4WEH
- ▶ Индуктивные позиционные выключатели и бесконтактные датчики
- ▶ Прямой контроль положения включения
- ▶ Высокая надежность
- ▶ Длительный срок службы

Содержание

| | |
|---|--------|
| Особенности | 1 |
| Общая информация | 2 |
| Индуктивный позиционный выключатель, тип QM: | |
| – Электрическое подключение, логика переключений | 3–7 |
| – Седельные клапаны тип SED, SEW, SH, SP, SMM, SMR | 8–10 |
| – Золотниковые клапаны, тип WE, 5-.WE, Z4WE, WMM, WMU, WMR, WN, WP, W.N, WM.N, WH, WEH, Z4WEH | 11–24 |
| Индуктивный позиционный выключатель, тип QL: | |
| – Электрическое подключение, логика переключений | 25–27 |
| – Золотниковые клапаны, тип WE, 5-.WE, Z4WEH | 28–30 |
| Индуктивный позиционный выключатель, тип QR: | |
| – Электрическое подключение, логика переключений | 31, 32 |
| – Золотниковые клапаны, тип WE | 33 |
| Индуктивный бесконтактный датчик, тип QS: | |
| – Электрическое подключение, логика переключений | 34–39 |
| – Золотниковые клапаны, тип WE, 5-.WE | 40, 41 |
| Присоединительные разъемы | 42 |
| Дополнительная информация | 43 |

Общая информация

Индуктивные позиционные выключатели и бесконтактные датчики

Бесконтактные и несоприкасающиеся позиционные выключатели и бесконтактные датчики (именуемые далее кратко как позиционные выключатели) со встроенными коммутирующими усилителями включаются в седельных клапанах незадолго до достижения контролируемого положения включения, а в клапанах переключения — после него. Достигнутое положение включения отображается посредством двоичного сигнала.

Преимущества позиционных выключателей

- ▶ Стойкость к коротким замыканиям
- ▶ Поставляются со штекерным разъемом M12 × 1
- ▶ Прямой контроль положения включения на управляющем золотнике
- ▶ Длительный срок службы
- ▶ Высокая надежность по причине отсутствия динамических уплотнений
- ▶ Время реакции выключателя при срабатывании ок. 15 мс

Внимание!

Клапаны с индуктивными позиционными выключателями и бесконтактные датчики в системах управления, связанных с безопасностью, разрешается монтировать и вводить в эксплуатацию только квалифицированному персоналу, прошедшему обучение для работы с гидравлическими и электрическими системами. Для проведения технического обслуживания требуются специальные инструменты и устройства. Эти работы разрешается проводить только уполномоченному квалифицированному персоналу или заводу-изготовителю! При ненадлежащем проведении работ на защитных устройствах существует опасность травмирования персонала и причинения вреда имуществу.

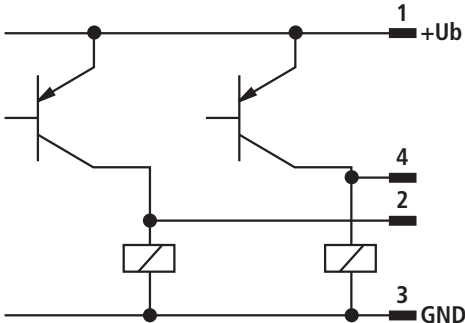
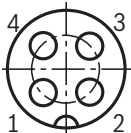
- ▶ Важные детали клапана на заводе-изготовителе подобраны друг к другу и отрегулированы во время сборки. Их запрещается менять местами. В случае неисправности клапана или позиционного выключателя необходимо заменять весь клапан в сборе.
- ▶ Запрещается изменять заводские настройки позиционного выключателя. Настройку позиционного выключателя разрешается выполнять только изготовителю клапана.
- ▶ Система управления машины должна самостоятельно контролировать позиционный выключатель таким образом, чтобы повторный цикл машины не запускался даже в случае отказа позиционного выключателя.
- ▶ Система управления машиной и компоненты должны быть подобраны и настроены таким образом, чтобы утечки не смогли привести к недопустимому движению на закрытие.

Внимание!

- ▶ В распределителях непрямого управления контролируется только главный клапан, а не управляющий клапан.
- ▶ В 4-линейных 2-позиционных распределителях контролируется только главный клапан, а не вся функция клапана.
- ▶ Позиционные выключатели обладают демпфирующим действием, т. е. указанные в основных технических паспортах клапанов значения времени срабатывания могут увеличиваться.
- ▶ Указанные в соответствующих технических паспортах клапанов значения времени срабатывания согласно ISO 6403 **не** соответствуют значениям времени реакции позиционного выключателя (время от изменения сигнала на электромагните до изменения сигнала позиционного выключателя). Временные механизмы вызова следует установить на минимальное значение 80–100 мс.

Индуктивный позиционный выключатель, тип **QM**: электрическое подключение

Электрическое подключение выполняется с помощью 4-контактного присоединительного штекера (заказывается отдельно, см. стр. 42) с разъемом M12 × 1.

| | | | | | | | | | |
|--|--|----------|-------|----------|------------------------------|----------|----------|----------|------------------------------|
| Напряжение питающей сети | 24 В +30 %/-15 %, постоянное напряжение | | | | | | | | |
| Допустимая остаточная пульсация | ≤ 10 % | | | | | | | | |
| Допустимая нагрузка | Макс. 400 мА | | | | | | | | |
| Коммутационные выходы | Транзисторные выходы PNP, нагрузка между коммутационными выходами и земля (GND) | | | | | | | | |
|  | | | | | | | | | |
| Разводка контактов | <table border="1"> <tr> <td>1</td> <td>+24 В</td> </tr> <tr> <td>2</td> <td>Коммутационный выход: 400 мА</td> </tr> <tr> <td>3</td> <td>0 В, GND</td> </tr> <tr> <td>4</td> <td>Коммутационный выход: 400 мА</td> </tr> </table> | 1 | +24 В | 2 | Коммутационный выход: 400 мА | 3 | 0 В, GND | 4 | Коммутационный выход: 400 мА |
| 1 | +24 В | | | | | | | | |
| 2 | Коммутационный выход: 400 мА | | | | | | | | |
| 3 | 0 В, GND | | | | | | | | |
| 4 | Коммутационный выход: 400 мА | | | | | | | | |
|  | | | | | | | | | |

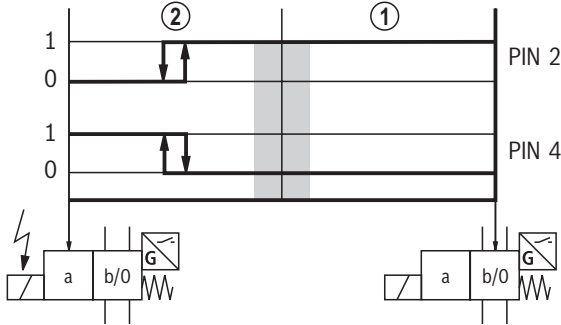
Индуктивный позиционный выключатель, тип QM: логика переключений

- ▶ Для седельных клапанов, тип SED, SEW, SH, SP, SMM и SMR
- ▶ Для золотниковых клапанов, тип Z4SEH, WE, Z4WE, Z4WEH10.-5X

В зависимости от контролируемого положения включения коммутационные выходы выполняют следующие функции.

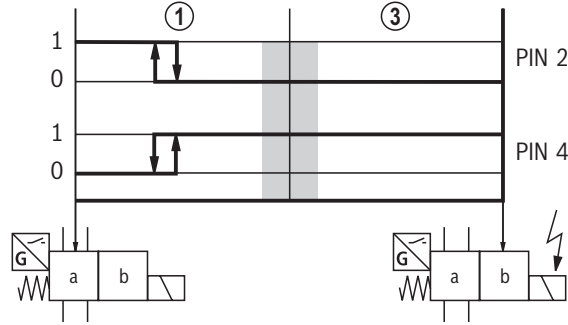
Исполнение QMA

(позиционный выключатель на стороне В, контролируемое положение включения "а")



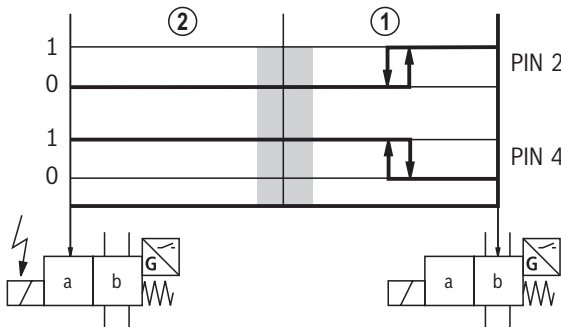
Исполнение QMA (не для типа Z4WEH10.-5X)

(позиционный выключатель на стороне А, контролируемое положение включения "а")



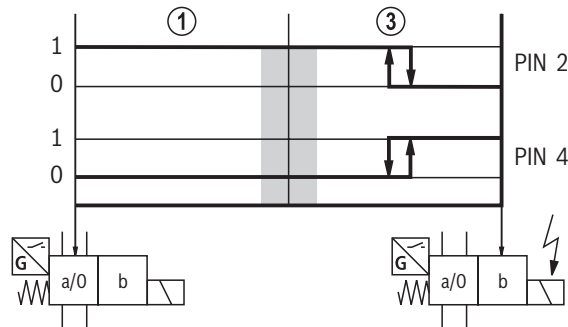
Исполнение QMB

(позиционный выключатель на стороне В, контролируемое положение включения "b")



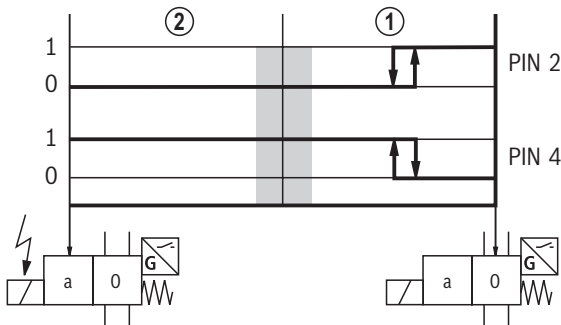
Исполнение QMB (не для типа Z4WEH10.-5X)

(позиционный выключатель на стороне А, контролируемое положение включения "b")



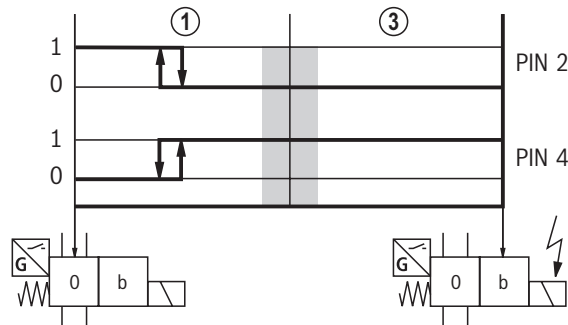
Исполнение QM0 (не для типа Z4WEH10.-5X)

(позиционный выключатель на стороне В, контролируемое нейтральное положение)



Исполнение QM0 (не для типа Z4WEH10.-5X)

(позиционный выключатель на стороне А, контролируемое нейтральное положение)



0 Контакты разомкнуты (0 В)

1 Контакты замкнуты (24 В)

Зона перекрытия/гидравлическая смена условного обозначения

① Нейтральное положение

② Электромагнит "а" включен

③ Электромагнит "b" включен

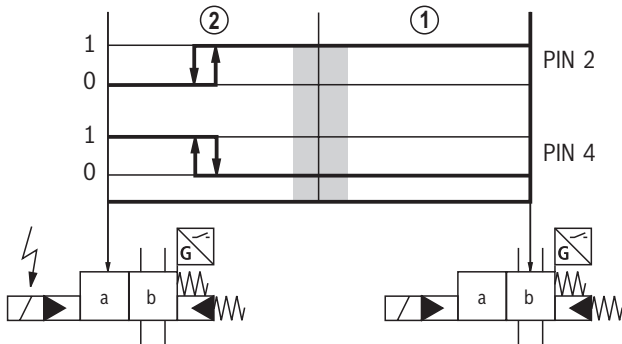
Индуктивный позиционный выключатель, тип QM: логика переключений

► Для золотниковых клапанов, тип WH, WEH, Z4WH, Z4WEH (кроме Z4WEH10.-5X)

В зависимости от контролируемого положения включения коммутационные выходы выполняют следующие функции.

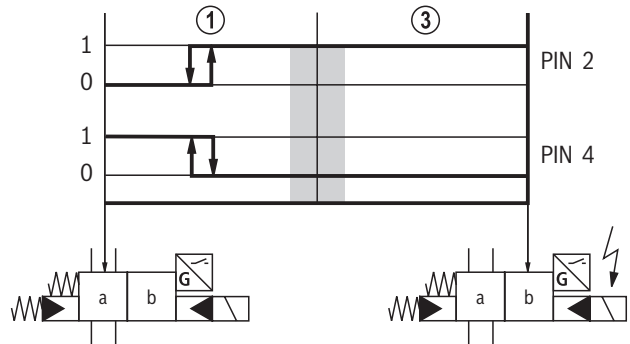
Исполнение QMA

(позиционный выключатель на стороне B, контролируемое положение включения основной ступени "a")



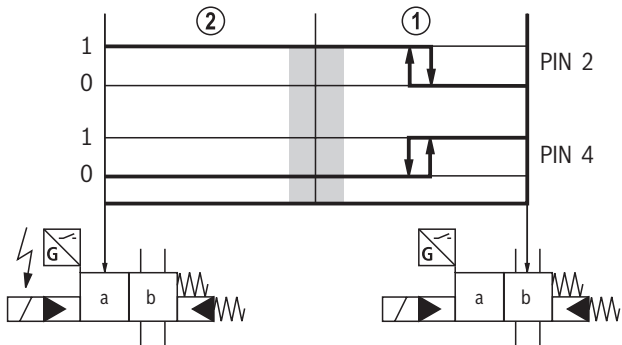
Исполнение QMA

(позиционный выключатель на стороне B, контролируемое положение включения основной ступени "a")



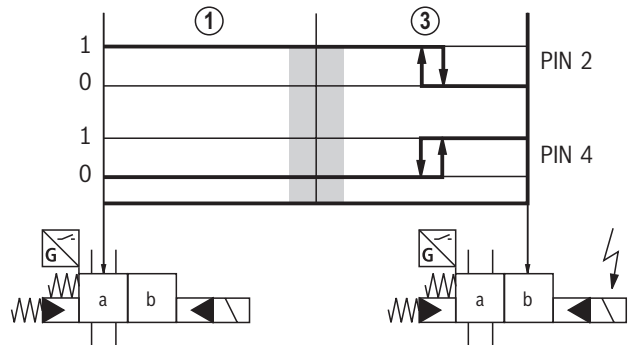
Исполнение QMB

(позиционный выключатель на стороне A, контролируемое положение включения основной ступени "b")



Исполнение QMB

(позиционный выключатель на стороне A, контролируемое положение включения основной ступени "b")



0 Контакты разомкнуты (0 В)

1 Контакты замкнуты (24 В)

Зона перекрытия/гидравлическая смена условного обозначения

① Нейтральное положение

② Электромагнит "a" включен

③ Электромагнит "b" включен

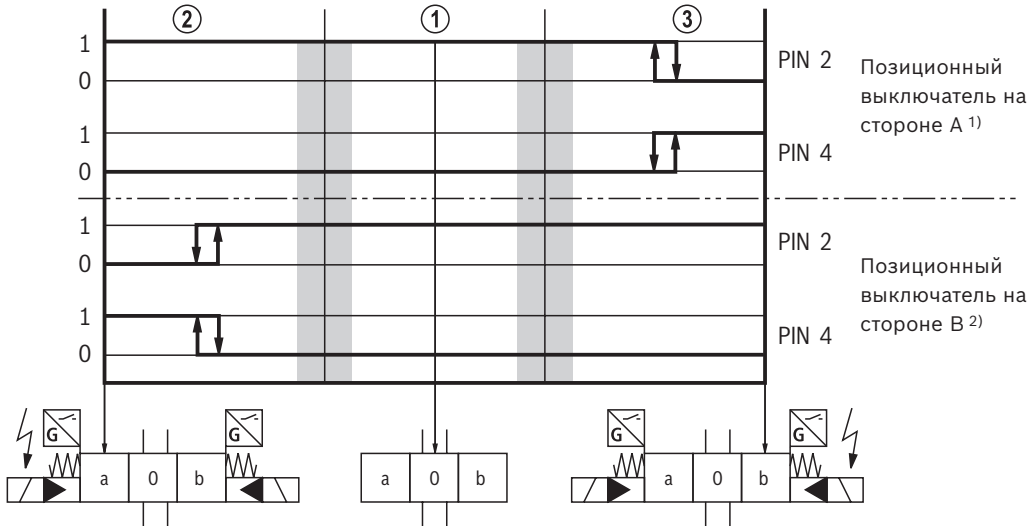
Индуктивный позиционный выключатель, тип QM: логика переключений

► Для золотниковых клапанов, тип WH, WEH, Z4WH, Z4WEH (кроме Z4WEH10.-5X)

В зависимости от контролируемого положения включения коммутационные выходы выполняют следующие функции.

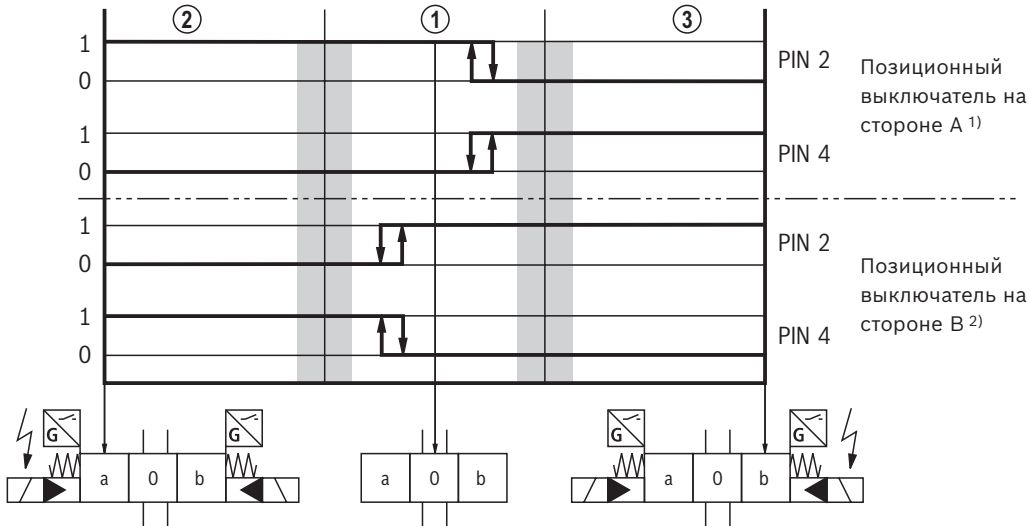
Исполнение QMAB

(позиционный выключатель на сторонах A и B, контролируемые положения включения "a" и "b")



Исполнение QMO

(позиционный выключатель на сторонах A и B, контролируемое положение включения "0")



0 Контакты разомкнуты (0 В)

1 Контакты замкнуты (24 В)

Зона перекрытия/гидравлическая смена условного обозначения

① Нейтральное положение

② Электромагнит "a" включен

③ Электромагнит "b" включен

1) Отсутствует смена сигнала на позиционном выключателе на стороне B при положении включения "a".

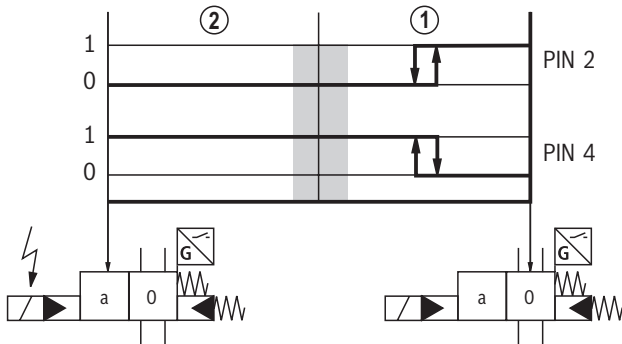
2) Отсутствует смена сигнала на позиционном выключателе на стороне A при положении включения "b".

Индуктивный позиционный выключатель, тип QM: логика переключений

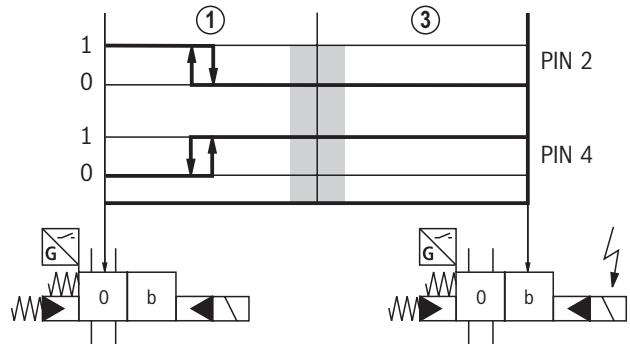
► Для золотниковых клапанов, тип WH, WEH, Z4WH, Z4WEH

В зависимости от контролируемого положения включения коммутационные выходы выполняют следующие функции.

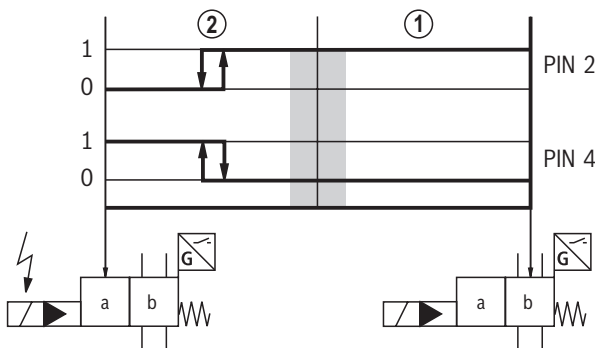
Исполнение QM0 (не для типа Z4WEH10.-5X)
(позиционный выключатель на стороне В,
контролируемое положение включения основной
ступени "0")



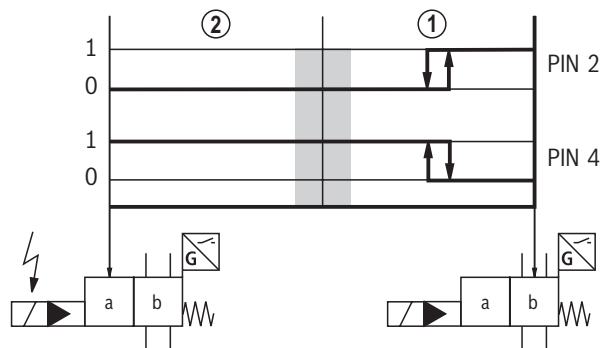
Исполнение QM0 (не для типа Z4WEH10.-5X)
(позиционный выключатель на стороне А,
контролируемое положение включения основной
ступени "0")



Исполнение QMA (не для типа Z4WEH10.-5X)
(позиционный выключатель на стороне В,
контролируемое положение включения основной
ступени "a")



Исполнение QMB (не для типа Z4WEH10.-5X)
(позиционный выключатель на стороне В,
контролируемое положение включения основной
ступени "b")



0 Контакты разомкнуты (0 В)

1 Контакты замкнуты (24 В)

Зона перекрытия/гидравлическая смена условного обозначения

① Нейтральное положение

② Электромагнит "a" включен

③ Электромагнит "b" включен

Индуктивный позиционный выключатель, тип QM: седельные клапаны, тип SED
(размеры в мм [дюймах])

| | | | | | | | | | | | | |
|----|----|-----|----|----|----|----|-----|----|----|----|----|-----|
| 01 | 02 | 03 | 04 | 05 | 06 | 07 | 08 | 09 | 10 | 11 | 12 | |
| M | - | SED | | - | 1X | / | 350 | C | | K4 | / | ... |

Контроль положения включения

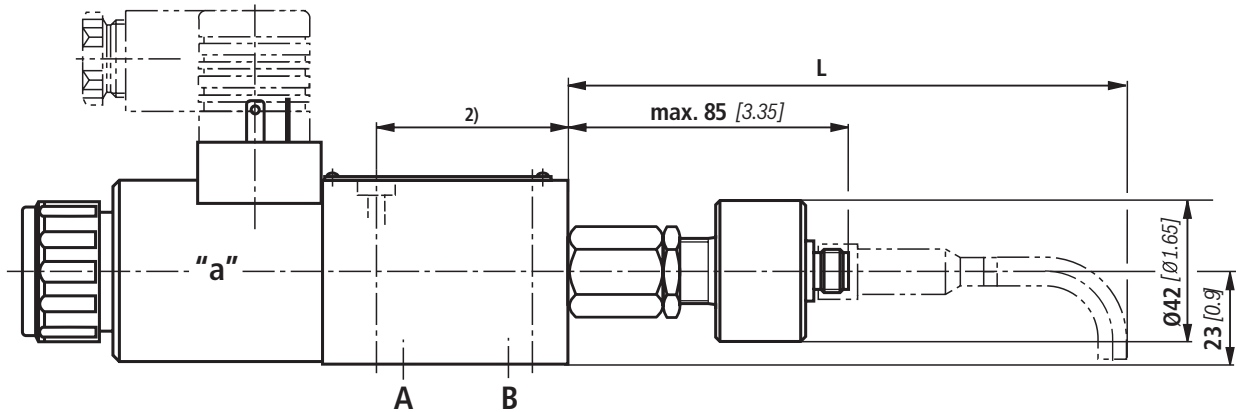
| | | |
|----|--|------------|
| 12 | Без позиционного выключателя | Без обозн. |
| | Контролируемое положение включения "а" | QMAG24 |
| | Контролируемое положение включения "b" | QMBG24 |

Пример заказа:

M-3SED 6 UK1X/350CG24N9K4QMAG24/...

Полные коды заказов см. в базовых технических паспортах:

| | |
|-----------------------|-------|
| Номинальный размер 6 | 22049 |
| Номинальный размер 10 | 22045 |



| Присоединительный штекер (заказывается отдельно, см. стр. 42) | L в мм [дюймах] ¹⁾ | | |
|---|-------------------------------|------------|------------|
| | Артикул | NG6 | NG10 |
| Присоединительный штекер, прямой | R900031155 | 186 [7,32] | 183 [7,21] |
| Присоединительный штекер, расположенный под углом | R900082899 | 117 [4,61] | 114 [4,48] |
| Присоединительный штекер с опрессованным кабелем (3 м) | R900064381 | 156 [6,14] | 153 [6,02] |

¹⁾ С присоединительным штекером, областью отсоединения 10 мм [0,39 дюйма] и минимальным радиусом изгиба для соединительной линии.

²⁾ Размер см. в базовом техническом паспорте.

Разводка контактов: см. стр. 3.**Логика переключений: см. стр. 4.****Внимание!**

Указанные размеры являются номинальными и допускают отклонения.

Индуктивный позиционный выключатель, тип QM: седельные клапаны, тип SEW
(размеры в мм [дюймах])

| | | | | | | | | | | | |
|----|----|-----|----|----|----|----|----|----|----|----|-------|
| 01 | 02 | 03 | 04 | 05 | 06 | 07 | 08 | 09 | 10 | 11 | 12 |
| M | - | SEW | | - | / | | M | | | K4 | / ... |

Контроль положения включения

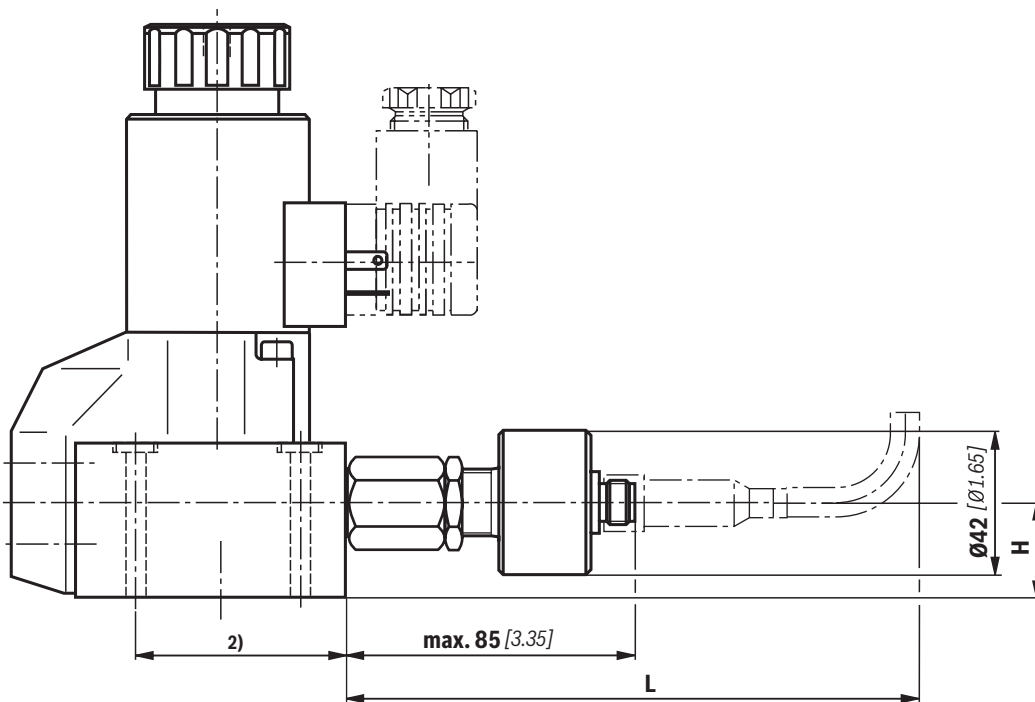
| | | |
|----|--|------------|
| 12 | Без позиционного выключателя | Без обозн. |
| | Контролируемое положение включения "а" | QMAG24 |
| | Контролируемое положение включения "b" | QMBG24 |

Пример заказа:

M-3SEW 6 U3X/420MG24N9K4QMAG24/...

Полные коды заказов см. в базовых технических паспортах:

| | |
|-----------------------|-------|
| Номинальный размер 6 | 22058 |
| Номинальный размер 10 | 22075 |



| | Присоединительный штекер (заказывается отдельно, см. стр. 42) | L в мм [дюймах] ¹⁾ | | H в мм [дюймах] | | |
|--|---|-------------------------------|------------|-----------------|----------|-------------|
| | | Артикул | NG6 | NG10 | NG6 | NG10 |
| | Присоединительный штекер, прямой | R900031155 | 186 [7,32] | 183 [7,21] | 23 [0,9] | 32,5 [1,28] |
| | Присоединительный штекер, расположенный под углом | R900082899 | 117 [4,61] | 114 [4,48] | 23 [0,9] | 32,5 [1,28] |
| | Присоединительный штекер с опрессованным кабелем (3 м) | R900064381 | 156 [6,14] | 153 [6,02] | 23 [0,9] | 32,5 [1,28] |

1) С присоединительным штекером, областью отсоединения 10 мм [0,39 дюйма] и минимальным радиусом изгиба для соединительной линии.

2) Размер см. в базовом техническом паспорте.

Разводка контактов: см. стр. 3.

Логика переключений: см. стр. 4.

Внимание!

Указанные размеры являются номинальными и допускают отклонения.

Индуктивный позиционный выключатель, тип QM: седельные клапаны, тип SH, SP, SMM, SMR (размеры в мм [дюймах])

| | | | | | | | | | | | |
|----|----|----|----|----|----|----|----|----|----|----|----|
| 01 | 02 | 03 | 04 | 05 | 06 | 07 | 08 | 09 | 10 | 11 | 12 |
| M | - | | | | 3X | / | | | | | * |

Контроль положения включения

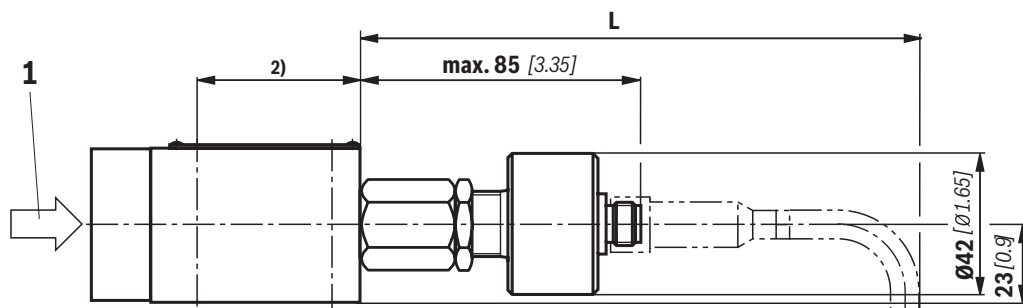
| | | |
|---|--|------------|
| 9 | Без позиционного выключателя | Без обозн. |
| | Контролируемое положение включения "а" | QMAG24 |
| | Контролируемое положение включения "b" | QMBG24 |

Пример заказа:

M-2SMR 6 NU3X/420QMAG24...

Полные коды заказов см. в базовых технических паспортах:

| | |
|-----------------------|-------|
| Номинальный размер 6 | 22340 |
| Номинальный размер 10 | |



- 1 Виды управления см. в базовом техническом паспорте 22340.

| Присоединительный штекер (заказывается отдельно, см. стр. 42) | L в мм [дюймах] ¹⁾ | | |
|---|-------------------------------|------------|------------|
| | Артикул | NG6 | NG10 |
| Присоединительный штекер, прямой | R900031155 | 186 [7,32] | 183 [7,21] |
| Присоединительный штекер, расположенный под углом | R900082899 | 117 [4,61] | 114 [4,48] |
| Присоединительный штекер с опрессованным кабелем (3 м) | R900064381 | 156 [6,14] | 153 [6,02] |

¹⁾ С присоединительным штекером, областью отсоединения 10 мм [0,39 дюйма] и минимальным радиусом изгиба для соединительной линии.

²⁾ Размер см. в базовом техническом паспорте.

Разводка контактов: см. стр. 3.**Логика переключений: см. стр. 4.****Внимание!**

Указанные размеры являются номинальными и допускают отклонения.

Индуктивный позиционный выключатель, тип QM: золотниковые клапаны, тип WE (размеры в мм [дюймах])

| | | | | | | | | | | |
|----|----|----|----|----|----|----|----|----|----|-----|
| 01 | 02 | 03 | 04 | 05 | 06 | 07 | 08 | 09 | 10 | 11 |
| | WE | | | / | | | | | / | ... |

Контроль положения включения

| | | |
|----|--|------------|
| 11 | Без позиционного выключателя | Без обозн. |
| | Контролируемое положение включения "а" | QMAG24 |
| | Контролируемое положение включения "b" | QMBG24 |
| | Контролируемое нейтральное положение | QM0G24 |

Пример заказа:

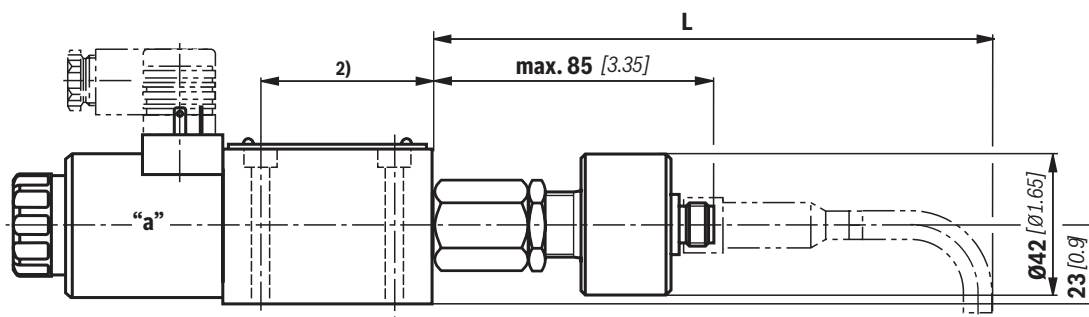
4WE 6 C6X/EG24N9K4QMAG24/...

Полные коды заказов см. в базовых технических паспортах:

| | |
|-----------------------|-----------------|
| Номинальный размер 6 | 23178, 23178-00 |
| Номинальный размер 10 | 23327 |

Внимание!

В клапанах с 3 положениями включения и клапанах с фиксатором (исполнение O и OF) невозможен позиционный выключатель.



| Присоединительный штекер (заказывается отдельно, см. стр. 42) | L в мм [дюймах] ¹⁾ | | |
|---|-------------------------------|------------|------------|
| | Артикул | NG6 | NG10 |
| Присоединительный штекер, прямой | R900031155 | 186 [7,32] | 183 [7,21] |
| Присоединительный штекер, расположенный под углом | R900082899 | 117 [4,61] | 114 [4,48] |
| Присоединительный штекер с опрессованным кабелем (3 м) | R900064381 | 156 [6,14] | 153 [6,02] |

¹⁾ С присоединительным штекером, областью отсоединения 10 мм [0,39 дюйма] и минимальным радиусом изгиба для соединительной линии.

²⁾ Размер см. в базовом техническом паспорте.

Разводка контактов: см. стр. 3.

Логика переключений: см. стр. 4.

Внимание!

Указанные размеры являются номинальными и допускают отклонения.

Индуктивный позиционный выключатель, тип QM: золотниковые клапаны, тип 5-WE
(размеры в мм [дюймах])

| | | | | | | | | | | | | | | | | | | | |
|----|----|----|----|----|----|----|----|----|----|----|----|----|----|----|----|----|----|----|----|
| 01 | 02 | 03 | 04 | 05 | 06 | 07 | 08 | 09 | 10 | 11 | 12 | 13 | 14 | 15 | 16 | 17 | 18 | 19 | 20 |
| | 5 | - | WE | 10 | | - | 5X | / | | E | | | | / | | | | = | * |

Контроль положения включения

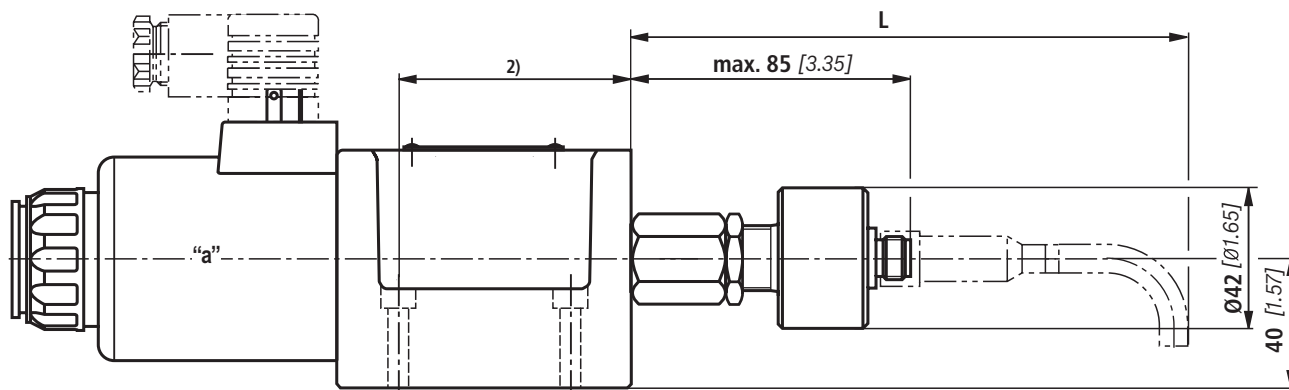
| | | |
|----|--|------------|
| 14 | Без позиционного выключателя | Без обозн. |
| | Контролируемое положение включения "а" | QMAG24 |
| | Контролируемое положение включения "b" | QMBG24 |
| | Контролируемое нейтральное положение | QM0G24 |

Пример заказа:

5-4WE 10 C5X/EG24N9K4QMAG24/...

Полные коды заказов см. в базовых технических паспортах:

23352



| Присоединительный штекер (заказывается отдельно, см. стр. 42) | Артикул | L в мм [дюймах] ¹⁾ |
|---|------------|-------------------------------|
| Присоединительный штекер, прямой | R900031155 | 183 [7,21] |
| Присоединительный штекер, расположенный под углом | R900082899 | 114 [4,48] |
| Присоединительный штекер с опрессованным кабелем (3 м) | R900064381 | 153 [6,02] |

¹⁾ С присоединительным штекером, областью отсоединения 10 мм [0,39 дюйма] и минимальным радиусом изгиба для соединительной линии.

²⁾ Размер см. в базовом техническом паспорте.

Разводка контактов: см. стр. 3.**Логика переключений: см. стр. 4.****Внимание!**

Указанные размеры являются номинальными и допускают отклонения.

Индуктивный позиционный выключатель, тип QM: запорные клапаны, тип Z4WE
(размеры в мм [дюймах])

| | | | | | | | | | | | |
|------|----|----|----|----|----|----|----|----|----|----|----|
| 01 | 02 | 03 | 04 | 05 | 06 | 07 | 08 | 09 | 10 | 11 | 12 |
| Z4WE | 6 | - | 3X | / | E | | K4 | | | | * |

Контроль положения включения

| | | |
|----|--|------------|
| 11 | Без позиционного выключателя | Без обозн. |
| | Контролируемое положение включения "a" | QMAG24 |
| | Контролируемое положение включения "b" | QMBG24 |
| | Контролируемое нейтральное положение | QM0G24 |

Пример заказа:

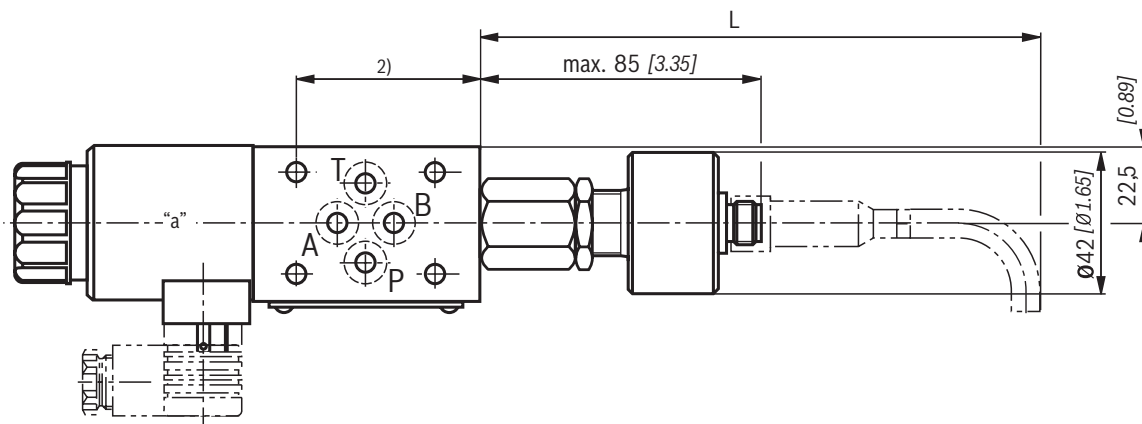
Z4WE 6 D24-3X/EG24N9K4QMAG24/...

Полные коды заказов см. в базовых технических паспортах:

23193

Внимание!

Не поставляется для условного обозначения E53.



| Присоединительный штекер (заказывается отдельно, см. стр. 42) | Артикул | L в мм [дюймах] ¹⁾ |
|---|------------|-------------------------------|
| Присоединительный штекер, прямой | R900031155 | 183 [7,21] |
| Присоединительный штекер, расположенный под углом | R900082899 | 114 [4,48] |
| Присоединительный штекер с опрессованным кабелем (3 м) | R900064381 | 153 [6,02] |

1) С присоединительным штекером, областью отсоединения 10 мм [0,39 дюйма] и минимальным радиусом изгиба для соединительной линии.

2) Размер см. в базовом техническом паспорте.

Разводка контактов: см. стр. 3.

Логика переключений: см. стр. 4.

Внимание!

Указанные размеры являются номинальными и допускают отклонения.

Индуктивный позиционный выключатель, тип QM: золотниковые клапаны, тип WMM, WMU, WMR, WMRZ (размеры в мм [дюйма])

| | | | | | | | | | | | | |
|----|----|----|----|----|----|----|----|----|----|----|----|----|
| 01 | 02 | 03 | 04 | 05 | 06 | 07 | 08 | 09 | 10 | 11 | 12 | 13 |
| | | 6 | | / | | | / | | | | | * |

Контроль положения включения

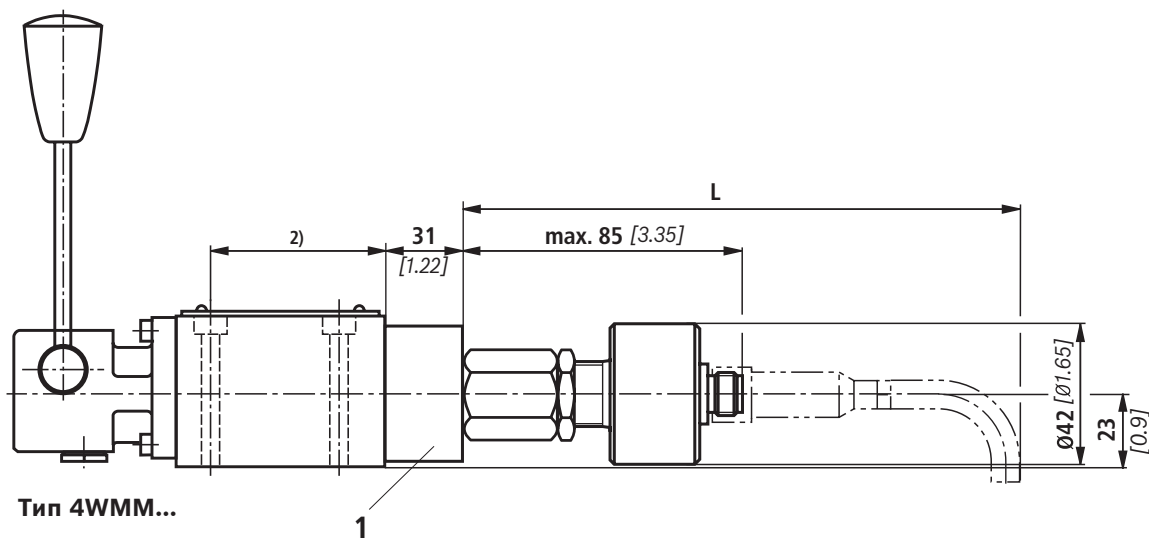
| | | |
|----|--|------------|
| 08 | Без позиционного выключателя | Без обозн. |
| | Контролируемое положение включения "а" | QMAG24 |
| | Контролируемое положение включения "b" | QMBG24 |
| | Контролируемое нейтральное положение | QM0G24 |

Пример заказа:

4WMM 6 LB5X/FQMBG24/...

Полные коды заказов см. в базовых технических паспортах:

22280



Тип 4WMM...

1

| Присоединительный штекер (заказывается отдельно, см. стр. 42) | Артикул | L в мм [дюйма] ¹⁾ |
|---|------------|------------------------------|
| Присоединительный штекер, прямой | R900031155 | 186 [7,32] |
| Присоединительный штекер, расположенный под углом | R900082899 | 117 [4,61] |
| Присоединительный штекер с опрессованным кабелем (3 м) | R900064381 | 156 [6,14] |

1 Крышка для типа WMRZ отсутствует.

1) С присоединительным штекером, областью отсоединения 10 мм [0,39 дюйма] и минимальным радиусом изгиба для соединительной линии.

2) Размер см. в базовом техническом паспорте.

Разводка контактов: см. стр. 3.**Логика переключений: см. стр. 4.****Внимание!**

Указанные размеры являются номинальными и допускают отклонения.

Индуктивный позиционный выключатель, тип QM: золотниковые клапаны, тип WMM
(размеры в мм [дюймах])

| | | | | | | | | | |
|----------|----------|----------|------------|----|----|-----------|----------|----|----------|
| 01 | 02 | 03 | 04 | 05 | 06 | 07 | 08 | 09 | 10 |
| H | - | 4 | WMM | | | 7X | / | | * |

Контроль положения включения

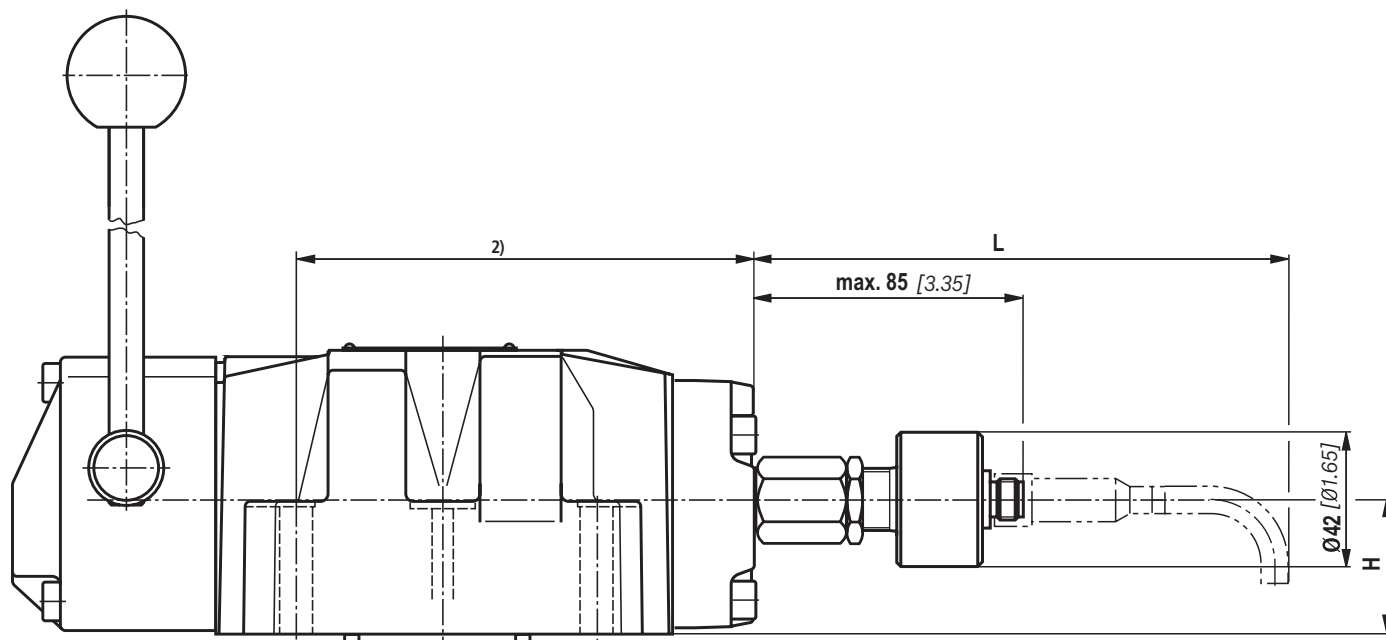
| | | |
|----|--|---------------|
| 08 | Без позиционного выключателя | Без обозн. |
| | Контролируемое положение включения "а" | QMAG24 |
| | Контролируемое положение включения "b" | QMBG24 |
| | Контролируемое нейтральное положение | QM0G24 |

Пример заказа:

H-4WMM 16 C7X/QMBG24...

Полные коды заказов см. в базовых технических паспортах:

| | |
|-----------------------|-------|
| Номинальный размер 16 | 22371 |
| Номинальный размер 25 | |



| Присоединительный штекер (заказывается отдельно, см. стр. 42) | Артикул | L в мм [дюймах] ¹⁾ | NG | H в мм [дюймах] |
|---|------------|-------------------------------|----|-----------------|
| Присоединительный штекер, прямой | R900031155 | 186 [7,32] | 16 | 34 [1,34] |
| Присоединительный штекер, расположенный под углом | R900082899 | 117 [4,61] | 25 | 37 [1,46] |
| Присоединительный штекер с опрессованным кабелем (3 м) | R900064381 | 156 [6,14] | | |

1) С присоединительным штекером, областью отсоединения 10 мм [0,39 дюйма] и минимальным радиусом изгиба для соединительной линии.

2) Размер см. в базовом техническом паспорте.

Разводка контактов: см. стр. 3.

Логика переключений: см. стр. 4.

Внимание!

Указанные размеры являются номинальными и допускают отклонения.

Индуктивный позиционный выключатель, тип QM: золотниковые клапаны, тип WH, WP
(размеры в мм [дюймах])

| | | | | | | | | | | | | | | | |
|----|----|----|----|----|----|----|----|----|----|----|----|----|----|----|----|
| 01 | 02 | 03 | 04 | 05 | 06 | 07 | 08 | 09 | 10 | 11 | 12 | 13 | 14 | 15 | 16 |
| | W | | | 6 | | | / | | | / | | | | | * |

Контроль положения включения

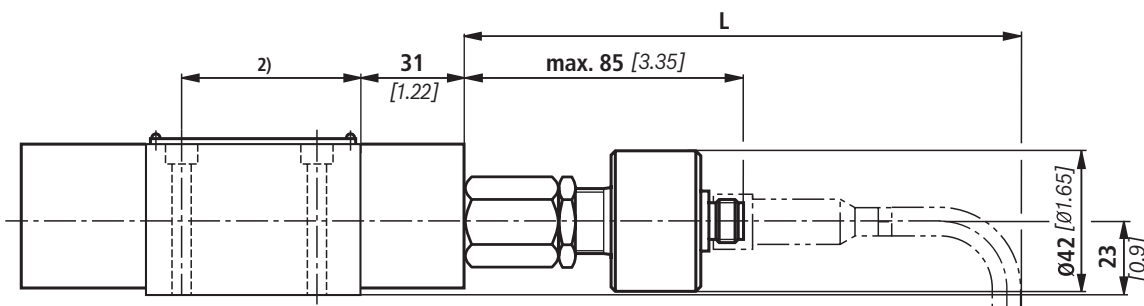
| | | |
|----|--|------------|
| 11 | Без позиционного выключателя | Без обозн. |
| | Контролируемое положение включения "а" | QMAG24 |
| | Контролируемое положение включения "b" | QMBG24 |
| | Контролируемое нейтральное положение | QM0G24 |

Пример заказа:

4WH 6 C5X/JQMAG24...

Полные коды заказов см. в базовых технических паспортах:

22282



| Присоединительный штекер (заказывается отдельно, см. стр. 42) | Артикул | L в мм [дюймах] ¹⁾ |
|---|------------|-------------------------------|
| Присоединительный штекер, прямой | R900031155 | 186 [7,32] |
| Присоединительный штекер, расположенный под углом | R900082899 | 117 [4,61] |
| Присоединительный штекер с опрессованным кабелем (3 м) | R900064381 | 156 [6,14] |

1) С присоединительным штекером, областью отсоединения 10 мм [0,39 дюйма] и минимальным радиусом изгиба для соединительной линии.

2) Размер см. в базовом техническом паспорте.

Разводка контактов: см. стр. 3.**Логика переключений: см. стр. 4.****Внимание!**

Указанные размеры являются номинальными и допускают отклонения.

Индуктивный позиционный выключатель, тип QM: золотниковые клапаны, тип W.H, WM.H
(размеры в мм [дюймах])

| | | | | | | | | | | | | | | | | | | |
|----|----|----|----|----|----|----|----|----|----|----|----|----|----|----|----|----|----|----|
| 01 | 02 | 03 | 04 | 05 | 06 | 07 | 08 | 09 | 10 | 11 | 12 | 13 | 14 | 15 | 16 | 17 | 18 | 19 |
| | | | | | | | / | 6 | | | | / | | | | | | * |

Контроль положения включения

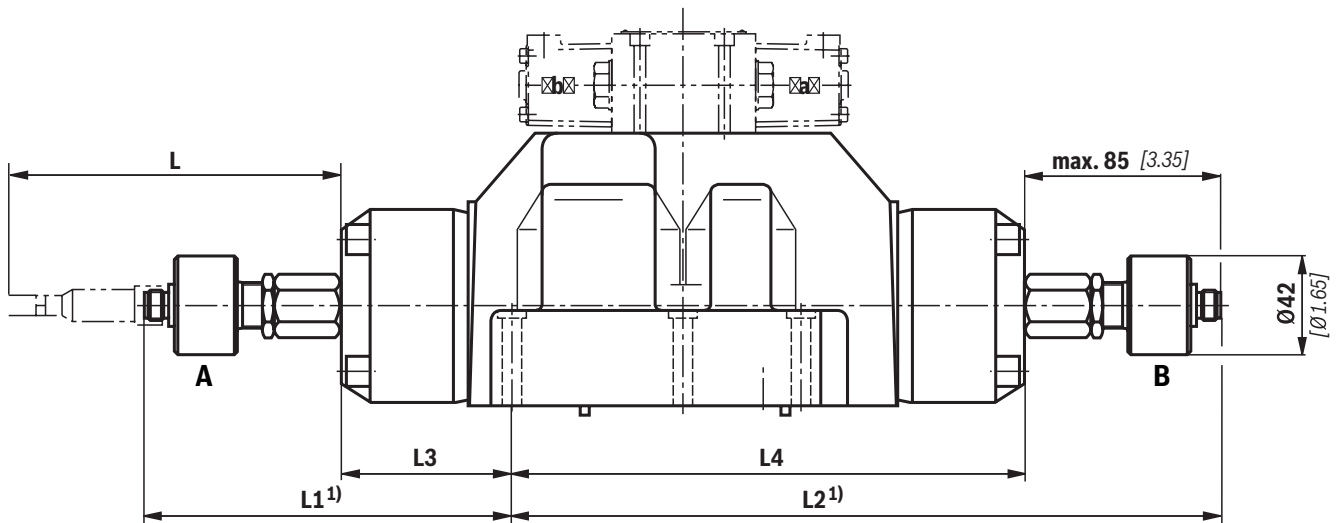
| | | |
|----|--|------------|
| 13 | Без позиционного выключателя | Без обозн. |
| | Контролируемое положение включения "а" | QMAG24 |
| | Контролируемое положение включения "b" | QMBG24 |
| | Контролируемые положения включения "а" и "b" | QMABG24 |
| | Контролируемое нейтральное положение | QM0G24 |

Пример заказа:

4WHH 16 C7X/6EQMAG24/...

Полные коды заказов см. в базовых технических паспортах:

| | |
|--------------------------|-------|
| Номинальный размер 10-32 | 24851 |
|--------------------------|-------|



| Присоединительный штекер (заказывается отдельно, см. стр. 42) | Артикул | L в мм [дюймах] ²⁾ |
|---|------------|-------------------------------|
| Присоединительный штекер, прямой | R900031155 | 186 [7,32] |
| Присоединительный штекер, расположенный под углом | R900082899 | 117 [4,61] |
| Присоединительный штекер с опрессованным кабелем (3 м) | R900064381 | 156 [6,14] |

1) Без присоединительного штекера.

2) С присоединительным штекером, областью отсоединения 10 мм [0,39 дюйма] и минимальным радиусом изгиба для соединительной линии.

Возможности монтажа и размеры: см. стр. с 19 по 21.

Разводка контактов: см. стр. 3.

Логика переключений: см. стр. с 5 по 7.

Внимание!

Указанные размеры являются номинальными и допускают отклонения.

Индуктивный позиционный выключатель, тип QM: золотниковые клапаны, тип WH, WEN
(размеры в мм [дюймах])

| | | | | | | | | | | | | | | | | | | | | | |
|----|----|----|----|----|----|----|----|----|----|----|----|----|----|----|----|----|----|----|----|----|---|
| 01 | 02 | 03 | 04 | 05 | 06 | 07 | 08 | 09 | 10 | 11 | 12 | 13 | 14 | 15 | 16 | 17 | 18 | 19 | 20 | 21 | |
| | | | | | | | / | | | | | | | | / | | | | | | * |

Контроль положения включения

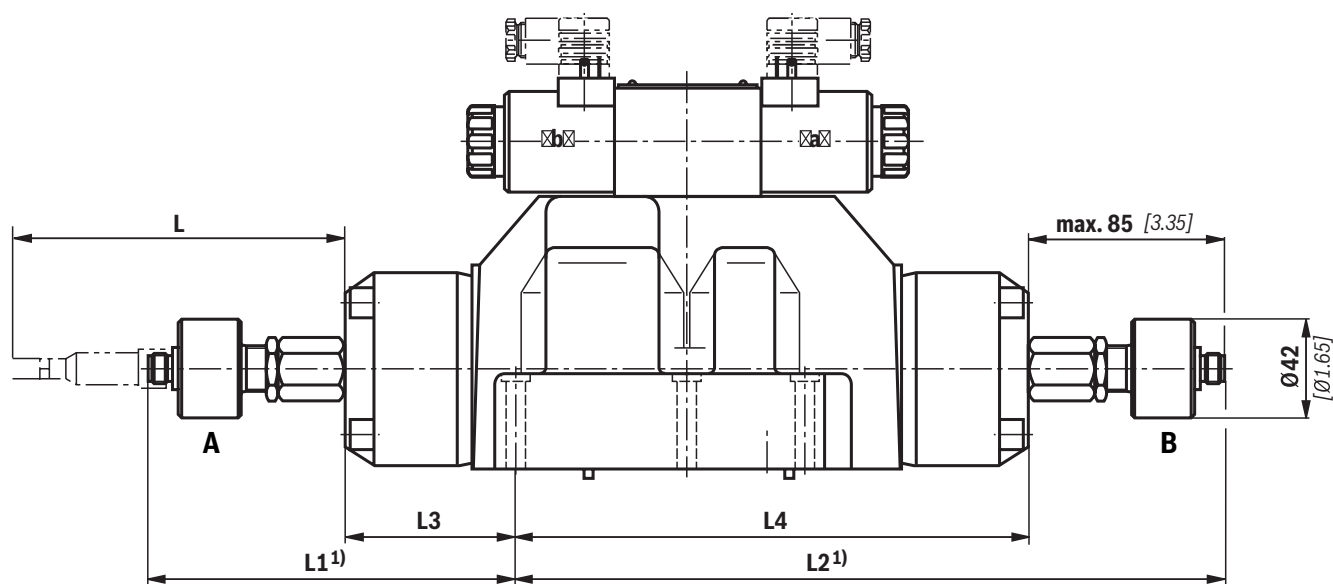
| | | |
|----|--|------------|
| 15 | Без позиционного выключателя | Без обозн. |
| | Контролируемое положение включения "а" | QMAG24 |
| | Контролируемое положение включения "b" | QMBG24 |
| | Контролируемые положения включения "а" и "b" | QMABG24 |
| | Контролируемое нейтральное положение | QM0G24 |

Пример заказа:

4WEN 16 C7X/6EG24N9K4QMAG24/...

Полные коды заказов см. в базовых технических паспортах:

Номинальный размер 10–32 | 24751



| Присоединительный штекер (заказывается отдельно, см. стр. 42) | Артикул | L в мм [дюймах] ²⁾ |
|---|------------|-------------------------------|
| Присоединительный штекер, прямая | R900031155 | 186 [7,32] |
| Присоединительный штекер, расположенная под углом | R900082899 | 117 [4,61] |
| Присоединительный штекер с опрессованным кабелем (3 м) | R900064381 | 156 [6,14] |

1) Без присоединительного штекера.

2) С присоединительным штекером, областью отсоединения 10 мм [0,39 дюйма] и минимальным радиусом изгиба для соединительной линии.

Возможности монтажа и размеры: см. стр. с 19 по 21.**Разводка контактов: см. стр. 3.****Логика переключений: см. стр. с 5 по 7.****Внимание!**

Указанные размеры являются номинальными и допускают отклонения.

Индуктивный позиционный выключатель, тип QM: золотниковые клапаны, тип W.H, WM.H, WEN
 (размеры в мм [дюймах])

Возможности монтажа: клапан с двумя положениями включения

| Контролируемое положение включения | Коды заказа | NG | Конечное положение под действием гидравлики НС, HD, НК, НЗ, НУ 4) | | | | Конечное положение под действием пружины С, D, К, Z | | | | Конечное положение под действием пружины Y | | | |
|--|----------------|-------|--|----------------|--------------|----------------|--|----------------|--------------|----------------|---|----------------|--------------|---------------|
| | | | L1 3) | L2 3) | L3 | L4 | L1 3) | L2 3) | L3 | L4 | L1 3) | L2 3) | L3 | L4 |
| "а" Позиционный выключатель на стороне В | QMAG24 | 10 | | 211 [8,31] | 57 [2,24] | | | 211 [8,31] | 57 [2,24] | | | 211 [8,31] | 57 [2,24] | |
| | | 16 | | 259 [10,20] | 55 [2,16] | | | | | | | 259 [10,20] | 55 [2,16] | |
| | | 25 1) | | 294 [11,58] | 47 [1,85] | | | 294 [11,58] | 47 [1,85] | | | 294 [11,58] | 47 [1,85] | |
| | | 25 2) | | 325 [12,80] | 72 [2,83] | | | | | | | 325 [12,80] | 72 [2,83] | |
| | | 32 | | 371 [14,61] | 76 [2,99] | | | | | | | 371 [14,61] | 76 [2,99] | |
| "б" Позиционный выключатель на стороне А | QMBG24 | 10 | 157 [6,18] | | | 111 [4,37] | 157 [6,18] | | | 111 [4,37] | 157 [6,18] | | | 111 [4,37] |
| | | 16 | 159 [6,26] | | | 155 [6,10] | 159 [6,26] | | | 155 [6,10] | | | | |
| | | 25 1) | 149 [5,87] | | | 192 [7,56] | 149 [5,87] | | | 192 [7,56] | 149 [5,87] | | | 192 [7,56] |
| | | 25 2) | 172 [6,77] | | | 225 [8,86] | 172 [6,77] | | | 225 [8,86] | | | | |
| | | 32 | 161 [6,34] | | | 287 [11,30] | 161 [6,34] | | | 287 [11,30] | | | | |
| "а" и "б" Позиционный выключатель на сторонах А и В | QMABG24 | 10 | 157 [6,18] | 211 [8,31] | | | 157 [6,18] | 211 [8,31] | | | 157 [6,18] | 211 [8,31] | | |
| | | 16 | 159 [6,26] | 259 [10,20] | | | | | | | | | | |
| | | 25 1) | 149 [5,87] | 294 [11,58] | | | 149 [5,87] | 294 [11,58] | | | 149 [5,87] | 294 [11,58] | | |
| | | 25 2) | 172 [6,77] | 325 [12,80] | | | | | | | | | | |
| | | 32 | 161 [6,34] | 371 [14,61] | | | | | | | | | | |

1) Тип 4WEN 22...

2) Тип 4WEN 25...

3) Без штекера присоединительного разъема.

4) Только для типа WEN.

Индуктивный позиционный выключатель, тип QM: золотниковые клапаны, тип W.H, WM.H, WEN (размеры в мм [дюймах])**Возможности монтажа: клапан с тремя положениями включения**

| Контролируемое положение включения | Коды заказа | NG | с пружинным центрированием | | | | с гидравлическим центрированием | | | |
|---|----------------------|------------------|----------------------------|------------------|--------------|----------------|---------------------------------|------------------|----|----|
| | | | L1 ³⁾ | L2 ³⁾ | L3 | L4 | L1 ³⁾ | L2 ³⁾ | L3 | L4 |
| "а" Позиционный выключатель на стороне В | QMAG24 | 10 | | 211 [8,31] | 57 [2,24] | | | | | |
| | | 16 | | 259 [10,20] | 55 [2,16] | | 259 [10,20] | 81 [3,19] | | |
| | | 25 ¹⁾ | | 294 [11,58] | 47 [1,85] | | | | | |
| | | 25 ²⁾ | | 325 [12,80] | 72 [2,83] | | 325 [12,80] | 107 [4,21] | | |
| | | 32 | | 371 [14,61] | 76 [2,99] | | 371 [14,61] | 120 [4,72] | | |
| "б" Позиционный выключатель на стороне А | QMBG24 | 10 | 157 [6,18] | | | 111 [4,37] | | | | |
| | | 16 | 159 [6,26] | | | 155 [6,10] | | | | |
| | | 25 ¹⁾ | 149 [5,87] | | | 192 [7,56] | | | | |
| | | 25 ²⁾ | 172 [6,77] | | | 225 [8,86] | | | | |
| | | 32 | 161 [6,34] | | | 287 [11,30] | | | | |
| "а" и "б" Позиционный выключатель на сторонах А и В | QMABG24 | 10 | 157 [6,18] | 211 [8,31] | | | | | | |
| | | 16 | 159 [6,26] | 259 [10,20] | | | | | | |
| | | 25 ¹⁾ | 149 [5,87] | 294 [11,58] | | | | | | |
| | | 25 ²⁾ | 172 [6,77] | 325 [12,80] | | | | | | |
| | | 32 | 161 [6,34] | 371 [14,61] | | | | | | |
| Нулевое положение Позиционный выключатель на сторонах А и В 2 позиционных выключателя | QMOG24 ⁵⁾ | 10 | 157 [6,18] | 211 [8,31] | | | | | | |
| | | 16 | 159 [6,26] | 259 [10,20] | | | | | | |
| | | 25 ¹⁾ | 149 [5,87] | 294 [11,58] | | | | | | |
| | | 25 ²⁾ | 172 [6,77] | 325 [12,80] | | | | | | |
| | | 32 | 161 [6,34] | 371 [14,61] | | | | | | |

1) Тип 4WEN 22...

2) Тип 4WEN 25...

3) Без присоединительного штекера.

5) Клапан с тремя положениями включения.

Индуктивный позиционный выключатель, тип QM: золотниковые клапаны, тип W.H, WM.H, WEN
 (размеры в мм [дюймах])

Возможности монтажа: клапан с тремя положениями включения с одним электромагнитом

| Контролируемое положение включения | Коды заказа | NG | стороне A (EA, FA...) с пружинным центрированием | | | | Электромагниты на стороне B (EB, FB...) с пружинным центрированием | | | | стороне A (EA, FA...) с гидравлическим центрированием | | | |
|--|----------------------------|------------------|---|------------------|--------------|----|--|------------------|----|----------------|--|------------------|---------------|----|
| | | | L1 ³⁾ | L2 ³⁾ | L3 | L4 | L1 ³⁾ | L2 ³⁾ | L3 | L4 | L1 ³⁾ | L2 ³⁾ | L3 | L4 |
| "а" Позиционный выключатель на стороне В | QMAG24 | 10 | | 211 [8,31] | 57 [2,24] | | | | | | | | | |
| | | 16 | | 259 [10,20] | 55 [2,16] | | | | | | 259 [10,20] | 81 [3,19] | | |
| | | 25 ¹⁾ | | 294 [11,58] | 47 [1,85] | | | | | | | | | |
| | | 25 ²⁾ | | 325 [12,80] | 72 [2,83] | | | | | | | 325 [12,80] | 107 [4,21] | |
| | | 32 | | 371 [14,61] | | | | | | | | 371 [14,61] | 120 [4,72] | |
| "б" Позиционный выключатель на стороне А | QMBG24 | 10 | | | | | 157 [6,18] | | | 111 [4,37] | | | | |
| | | 16 | | | | | 159 [6,26] | | | 155 [6,10] | | | | |
| | | 25 ¹⁾ | | | | | 149 [5,87] | | | 192 [7,56] | | | | |
| | | 25 ²⁾ | | | | | 172 [6,77] | | | 225 [8,86] | | | | |
| | | 32 | | | | | 161 [6,34] | | | 287 [11,30] | | | | |
| Нулевое положение Позиционный выключатель на стороне А или В 1 позиционный выключатель | QMOG24⁶⁾ | 10 | | 211 [8,31] | 57 [2,24] | | 157 [6,18] | | | 111 [4,37] | | | | |
| | | 16 | | 259 [10,20] | 55 [2,16] | | 159 [6,26] | | | 155 [6,10] | 259 [10,20] | 81 [3,19] | | |
| | | 25 ¹⁾ | | 294 [11,58] | 47 [1,85] | | 149 [5,87] | | | 192 [7,56] | | | | |
| | | 25 ²⁾ | | 325 [12,80] | 72 [2,83] | | 172 [6,77] | | | 225 [8,86] | 325 [12,80] | 107 [4,21] | | |
| | | 32 | | 371 [14,61] | 76 [2,99] | | 161 [6,34] | | | 287 [11,30] | 371 [14,61] | 120 [4,72] | | |

1) Тип 4WEN 22...

2) Тип 4WEN 25...

3) Без присоединительного штекера.

6) Клапан с двумя положениями включения.

Индуктивный позиционный выключатель, тип QM: золотниковые клапаны, тип Z4WEN
(размеры в мм [дюймах])

| | | | | | | | | | | | | | | | | |
|----|-----|----|----|----|----|----|----|----|----|----|----|----|----|----|----|----|
| 01 | 02 | 03 | 04 | 05 | 06 | 07 | 08 | 09 | 10 | 11 | 12 | 13 | 14 | 15 | 16 | 17 |
| Z4 | WEN | 10 | | - | 5X | / | | | | | | / | | | | * |

Контроль положения включения

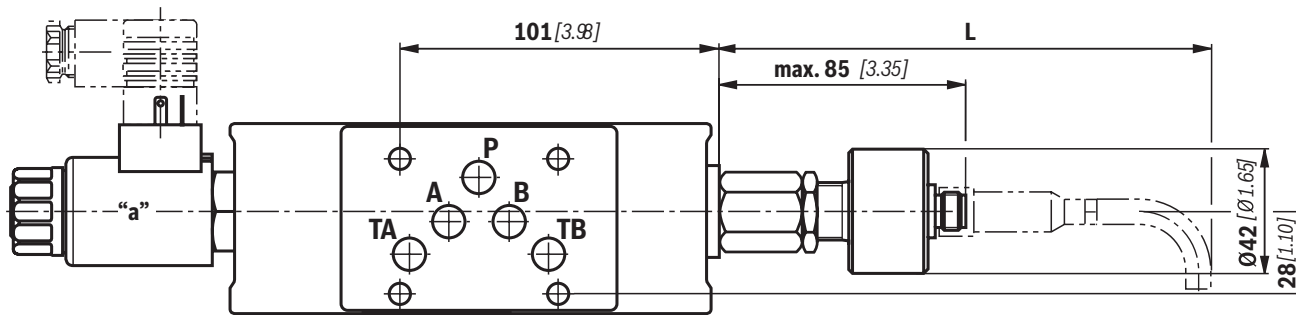
| | | |
|----|--|------------|
| 12 | Без позиционного выключателя | Без обозн. |
| | Контролируемое положение включения "а" | QMAG24 |
| | Контролируемое положение включения "b" | QMBG24 |
| | Контролируемые положения включения "а" и "b" | QMABG24 |

Пример заказа:

Z4WEN 10 D24-5X/4KEG24N9ETK4QMAG24/...

Полные коды заказов см. в базовых технических паспортах:

24755



| Присоединительный штекер (заказывается отдельно, см. стр. 42) | Артикул | L в мм [дюймах] ²⁾ |
|---|------------|-------------------------------|
| Присоединительный штекер, прямой | R900031155 | 186 [7,32] |
| Присоединительный штекер, расположенный под углом | R900082899 | 117 [4,61] |
| Присоединительный штекер с опрессованным кабелем (3 м) | R900064381 | 156 [6,14] |

¹⁾ С присоединительным штекером, областью отсоединения 10 мм [0,39 дюйма] и минимальным радиусом изгиба для соединительной линии.

Разводка контактов: см. стр. 3.**Логика переключений: см. стр. 4 и 7.****Внимание!**

Указанные размеры являются номинальными и допускают отклонения.

Индуктивный позиционный выключатель, тип QM: золотниковые клапаны, тип Z4WH, Z4WEN (размеры в мм [дюймах])

| | | | | | | | | | | | | | | | | | |
|----|----|----|----|----|----|----|----|----|----|----|----|----|----|----|----|----|----|
| 01 | 02 | 03 | 04 | 05 | 06 | 07 | 08 | 09 | 10 | 11 | 12 | 13 | 14 | 15 | 16 | 17 | 18 |
| Z4 | | 10 | - | 4X | / | | | | | K4 | | | | | | | * |

Контроль положения включения

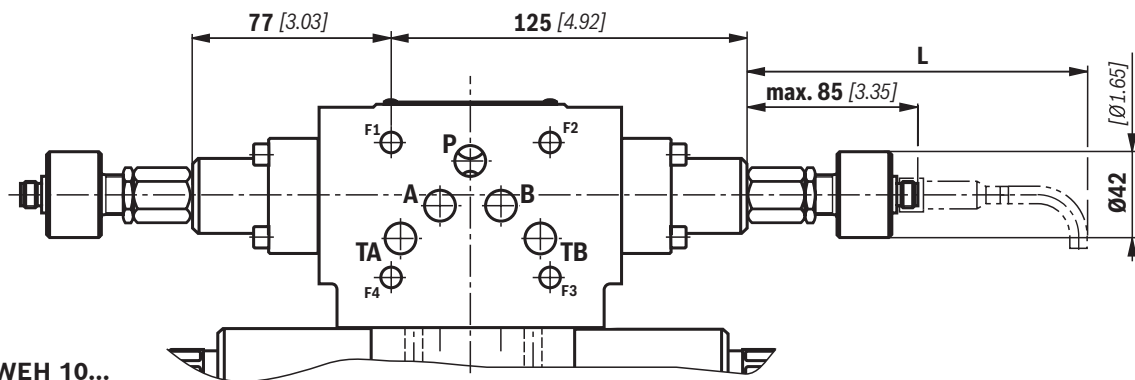
| | | |
|----|--|------------|
| 12 | Без позиционного выключателя | Без обозн. |
| | Контролируемое положение включения "а" | QMAG24 |
| | Контролируемое положение включения "b" | QMBG24 |
| | Контролируемые положения включения "а" и "b" | QMABG24 |

Пример заказа:

Z4WEN 10 D24-4X/4KEG24N9ETK4QMAG24/...

Полные коды заказов см. в базовых технических паспортах:

| | |
|-----------------------|-------|
| Номинальный размер 10 | 24753 |
|-----------------------|-------|



Тип Z4WEN 10...

| Присоединительный штекер (заказывается отдельно, см. стр. 42) | Артикул | L в мм [дюймах] ¹⁾ |
|---|------------|-------------------------------|
| Присоединительный штекер, прямой | R900031155 | 186 [7,32] |
| Присоединительный штекер, расположенный под углом | R900082899 | 117 [4,61] |
| Присоединительный штекер с опрессованным кабелем (3 м) | R900064381 | 156 [6,14] |

¹⁾ С присоединительным штекером, областью отсоединения 10 мм [0,39 дюйма] и минимальным радиусом изгиба для соединительной линии.

Разводка контактов: см. стр. 3.

Логика переключений: см. стр. с 5 по 7.

Возможности монтажа:

| Контролируемое положение включения | Коды заказа | Позиционный выключатель на стороне | | |
|------------------------------------|-------------|------------------------------------|-----|-----------|
| | | "а" | "b" | "а" и "b" |
| "а" | QMAG24 | | X | |
| "b" | QMBG24 | X | | |
| "а" и "b" | QMABG24 | | | X |

Внимание!

Указанные размеры являются номинальными и допускают отклонения.

Индуктивный позиционный выключатель, тип QM: золотниковые клапаны, тип Z4WH, Z4WEN (размеры в мм [дюйма])

| | | | | | | | | | | | | | | | | | |
|----|----|----|----|----|----|----|----|----|----|----|----|----|----|----|----|----|----|
| 01 | 02 | 03 | 04 | 05 | 06 | 07 | 08 | 09 | 10 | 11 | 12 | 13 | 14 | 15 | 16 | 17 | 18 |
| Z4 | | | | - | 5X | / | | | | K4 | | | | | | | * |

Контроль положения включения

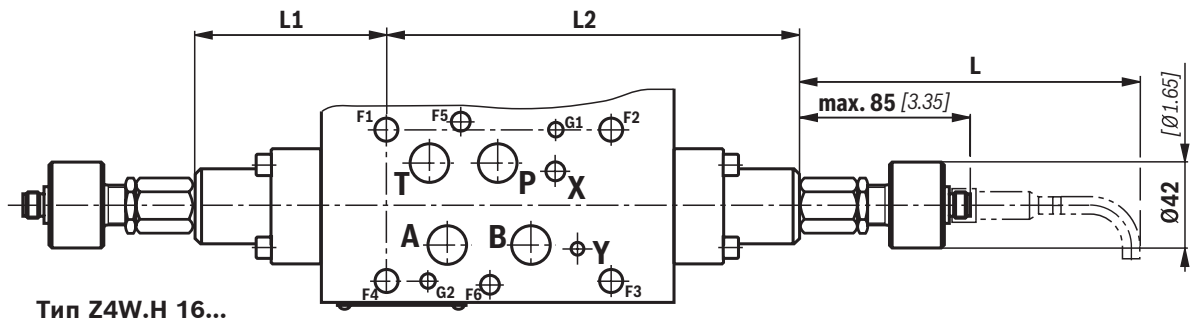
| | | |
|----|---|------------|
| 12 | Без позиционного выключателя | Без обозн. |
| | Контролируемое положение включения "а" | QMAG24 |
| | Контролируемое положение включения "b" | QMBG24 |
| | Контролируемые положения включения "а" и "b" | QMABG24 |
| | Контролируемое нейтральное положение (только с условным обозначением E62) | QM0G24 |

Пример заказа:

Z4WEN 16 D24-5X/4KEG24N9ETK4QMAG24/...

Полные коды заказов см. в базовых технических паспортах:

| | |
|-----------------------|-------|
| Номинальный размер 16 | 24761 |
| Номинальный размер 25 | 24768 |



| Присоединительный штекер (заказывается отдельно, см. стр. 42) | Артикул | L в мм [дюйма] ¹⁾ |
|---|------------|------------------------------|
| Присоединительный штекер, прямой | R900031155 | 186 [7,32] |
| Присоединительный штекер, расположенный под углом | R900082899 | 117 [4,61] |
| Присоединительный штекер с опрессованным кабелем (3 м) | R900064381 | 156 [6,14] |

¹⁾ С присоединительным штекером, областью отсоединения 10 мм [0,39 дюйма] и минимальным радиусом изгиба для соединительной линии.

| L1 в мм [дюйма] | | L2 в мм [дюйма] | |
|-----------------|-----------|-----------------|------------|
| NG16 | NG25 | NG16 | NG25 |
| 82 [3,23] | 62 [2,44] | 182 [7,17] | 215 [8,46] |

Возможности монтажа:

| Контролируемое положение включения | Коды заказа | Позиционный выключатель на стороне | | |
|------------------------------------|-------------|------------------------------------|-----|-----------|
| | | "а" | "b" | "а" и "b" |
| "а" | QMAG24 | | X | |
| "b" | QMBG24 | X | | |
| "а" и "b" | QMABG24 | | | X |
| "0" | QM0G24 | | | X |

Разводка контактов: см. стр. 3.

Логика переключений: см. стр. с 5 по 7.



Внимание!

Указанные размеры являются номинальными и допускают отклонения.

Индуктивный позиционный выключатель, тип **QL**: электрическое подключение

Электрическое подключение выполняется с помощью 4-контактного штекера (заказывается отдельно, см. стр. 42) с разъемом M12 × 1.

| | | | | | | | | | |
|--|--|----------|-------|----------|-----------------------------|----------|----------|----------|-----------------------------|
| Напряжение питающей сети | 24 В +56 %/-31 %, постоянное напряжение | | | | | | | | |
| Допустимая остаточная пульсация | ≤ 10 % | | | | | | | | |
| Допустимая нагрузка | Макс. 25 мА | | | | | | | | |
| Коммутационные выходы | Транзисторные выходы PNP, нагрузка между коммутационными выходами и земля (GND) | | | | | | | | |
| | | | | | | | | | |
| Разводка контактов | | | | | | | | | |
| | <table border="1"> <tr> <td>1</td> <td>+24 В</td> </tr> <tr> <td>2</td> <td>Коммутационный выход: 25 мА</td> </tr> <tr> <td>3</td> <td>0 В, GND</td> </tr> <tr> <td>4</td> <td>Коммутационный выход: 25 мА</td> </tr> </table> | 1 | +24 В | 2 | Коммутационный выход: 25 мА | 3 | 0 В, GND | 4 | Коммутационный выход: 25 мА |
| 1 | +24 В | | | | | | | | |
| 2 | Коммутационный выход: 25 мА | | | | | | | | |
| 3 | 0 В, GND | | | | | | | | |
| 4 | Коммутационный выход: 25 мА | | | | | | | | |

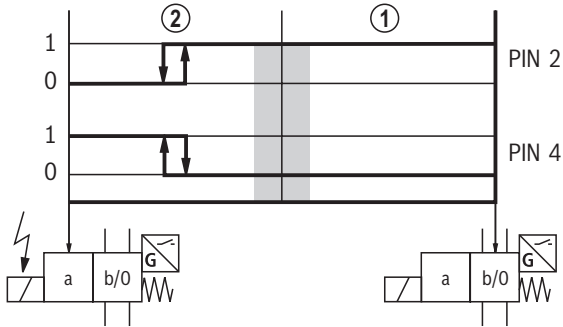
Индуктивный позиционный выключатель, тип **QL**: логика переключений

► Для золотниковых клапанов, тип **WE, Z4WEH10.-5X**

В зависимости от контролируемого положения включения коммутационные выходы выполняют следующие функции.

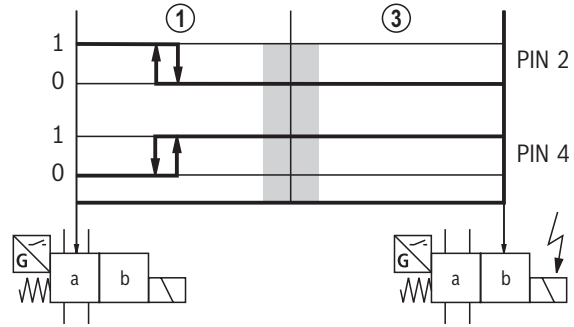
Исполнение **QLA**

(позиционный выключатель на стороне В, контролируемое положение включения "а")



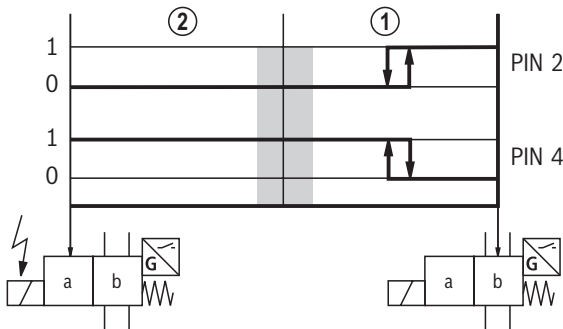
Исполнение **QLA** (не для типа Z4WEH10.-5X)

(позиционный выключатель на стороне А, контролируемое положение включения "а")



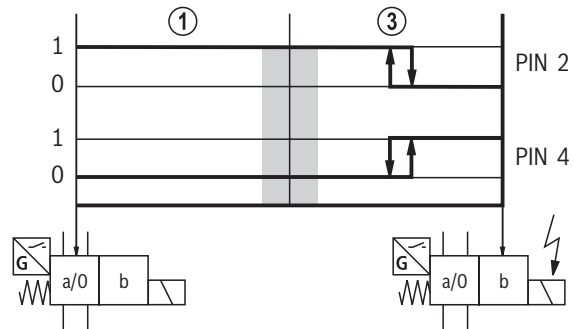
Исполнение **QLB**

(позиционный выключатель на стороне В, контролируемое положение включения "b")



Исполнение **QLB** (не для типа Z4WEH10.-5X)

(позиционный выключатель на стороне А, контролируемое положение включения "b")



0 Контакты разомкнуты (0 В)

1 Контакты замкнуты (24 В)

Зона перекрытия/гидравлическая смена условного обозначения

① Нейтральное положение

② Электромагнит "а" включен

③ Электромагнит "b" включен

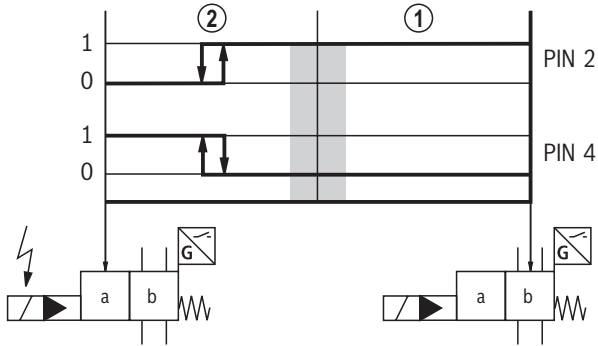
Индуктивный позиционный выключатель, тип **QL**: логика переключений

► Для золотниковых клапанов, тип **Z4WEH10.-5X**

В зависимости от контролируемого положения включения коммутационные выходы выполняют следующие функции.

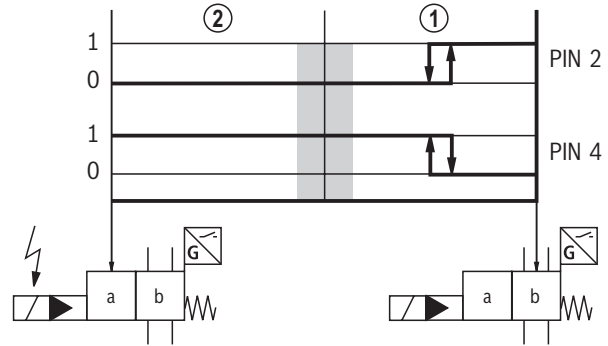
Исполнение **QLA**

(позиционный выключатель на стороне В, контролируемое положение включения основной ступени "а")



Исполнение **QLB**

(позиционный выключатель на стороне В, контролируемое положение включения основной ступени "b")



0 Контакты разомкнуты (0 В)

1 Контакты замкнуты (24 В)

■ Зона перекрытия/гидравлическая смена условного обозначения

① Нейтральное положение

② Электромагнит "а" включен

③ Электромагнит "b" включен

Индуктивный позиционный выключатель, тип QL: золотниковые клапаны, тип WE
(размеры в мм [дюймах])

| | | | | | | | | | | |
|----|----|----|----|----|----|----|----|----|----|-------|
| 01 | 02 | 03 | 04 | 05 | 06 | 07 | 08 | 09 | 10 | 11 |
| | WE | | | / | | | | | | / ... |

Контроль положения включения

| | | |
|----|--|------------|
| 11 | Без позиционного выключателя | Без обозн. |
| | Контролируемое положение включения "а" | QLAG24 |
| | Контролируемое положение включения "b" | QLBG24 |

Пример заказа:

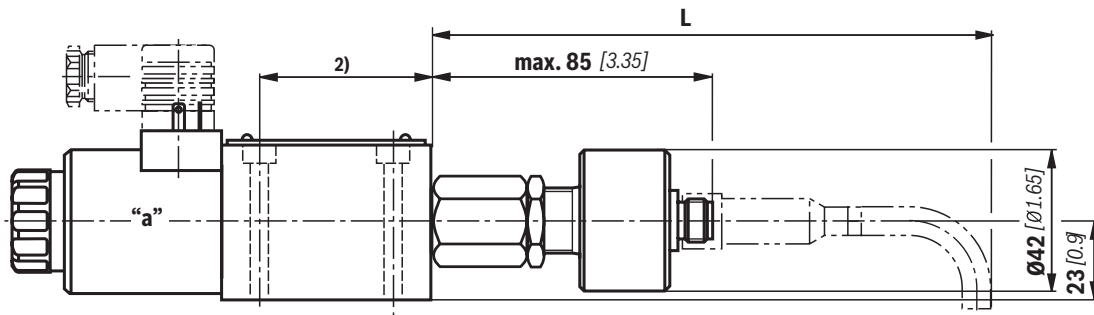
4WE 6 C6X/EG24N9K4QLAG24/...

Полные коды заказов см. в базовых технических паспортах:

Номинальный размер 6 | 23178

Внимание!

В клапанах с 3 положениями включения и клапанах с фиксатором (исполнение O и OF) невозможен позиционный выключатель.



| Присоединительный штекер (заказывается отдельно, см. стр. 42) | L в мм [дюймах] ¹⁾ | | |
|---|-------------------------------|------------|------------|
| | Артикул | NG6 | NG10 |
| Присоединительный штекер, прямой | R900031155 | 186 [7,32] | 183 [7,21] |
| Присоединительный штекер, расположенный под углом | R900082899 | 117 [4,61] | 114 [4,48] |
| Присоединительный штекер с опрессованным кабелем (3 м) | R900064381 | 156 [6,14] | 153 [6,02] |

¹⁾ С присоединительным штекером, областью отсоединения 10 мм [0,39 дюйма] и минимальным радиусом изгиба для соединительной линии.

²⁾ Размер см. в базовом техническом паспорте.

Разводка контактов: см. стр. 25.**Логика переключений: см. стр. 26.****Внимание!**

Указанные размеры являются номинальными и допускают отклонения.

Индуктивный позиционный выключатель, тип QL: золотниковые клапаны, тип 5-.WE
(размеры в мм [дюймах])

| | | | | | | | | | | | | | | | | | | | |
|----|----|----|----|----|----|----|----|----|----|----|----|----|----|----|----|----|----|----|----|
| 01 | 02 | 03 | 04 | 05 | 06 | 07 | 08 | 09 | 10 | 11 | 12 | 13 | 14 | 15 | 16 | 17 | 18 | 19 | 20 |
| | 5 | - | WE | 10 | - | 5X | / | E | | | | | / | | | | = | | * |

Контроль положения включения

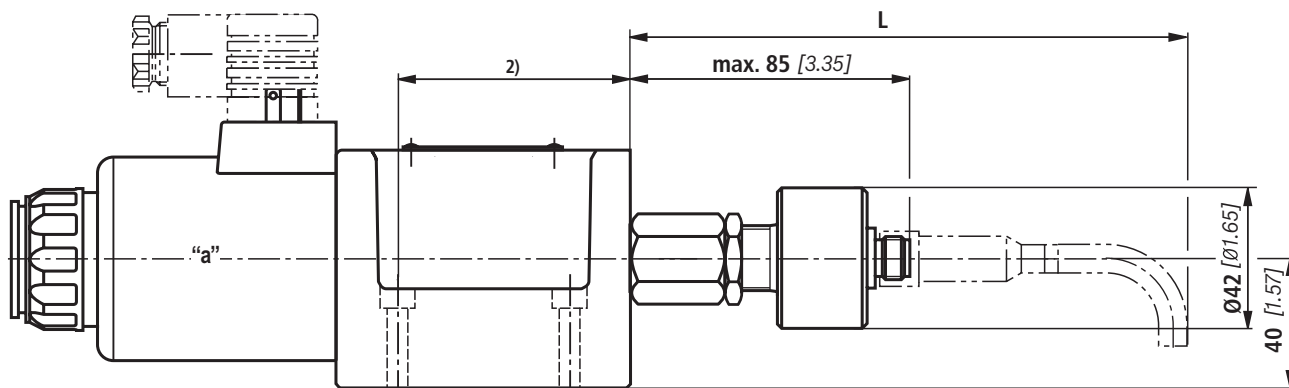
| | | |
|----|--|------------|
| 14 | Без позиционного выключателя | Без обозн. |
| | Контролируемое положение включения "а" | QLAG24 |
| | Контролируемое положение включения "b" | QLBG24 |

Пример заказа:

5-4WE 10 C5X/EG24N9K4QLAG24/...

Полные коды заказов см. в базовых технических паспортах:

23352



| Присоединительный штекер (заказывается отдельно, см. стр. 42) | Артикул | L в мм [дюймах] ¹⁾ |
|---|------------|-------------------------------|
| Присоединительный штекер, прямой | R900031155 | 183 [7,21] |
| Присоединительный штекер, расположенный под углом | R900082899 | 114 [4,48] |
| Присоединительный штекер с опрессованным кабелем (3 м) | R900064381 | 153 [6,02] |

1) С присоединительным штекером, областью отсоединения 10 мм [0,39 дюйма] и минимальным радиусом изгиба для соединительной линии.

2) Размер см. в базовом техническом паспорте.

Разводка контактов: см. стр. 25.

Логика переключений: см. стр. 26.

Внимание!

Указанные размеры являются номинальными и допускают отклонения.

Индуктивный позиционный выключатель, тип QL: золотниковые клапаны, тип Z4WEN
(размеры в мм [дюймах])

| | | | | | | | | | | | | | | | | |
|----|-----|----|----|----|----|----|----|----|----|----|----|----|----|----|----|----|
| 01 | 02 | 03 | 04 | 05 | 06 | 07 | 08 | 09 | 10 | 11 | 12 | 13 | 14 | 15 | 16 | 17 |
| Z4 | WEN | 10 | | - | 5X | / | | | | | | / | | | | * |

Контроль положения включения

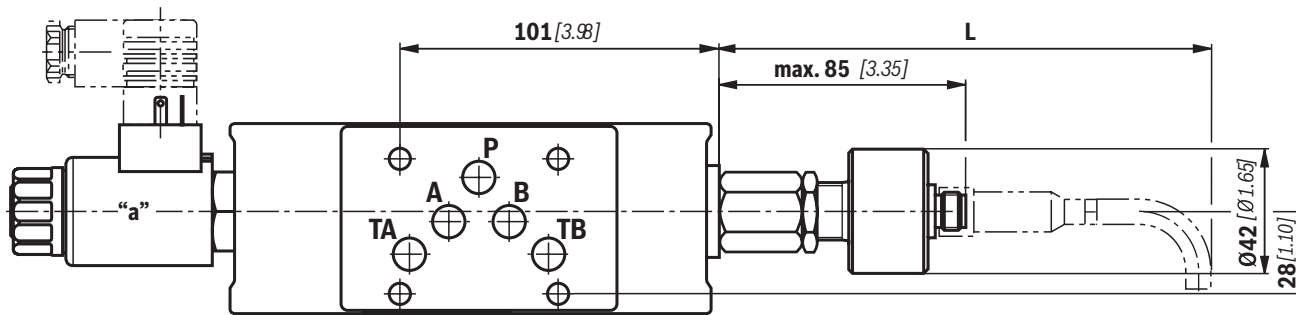
| | | |
|----|--|------------|
| 12 | Без позиционного выключателя | Без обозн. |
| | Контролируемое положение включения "а" | QLAG24 |
| | Контролируемое положение включения "b" | QLBG24 |

Пример заказа:

Z4WEN 10 D24-5X/4KEG24N9ETK4QLAG24/...

Полные коды заказов см. в базовых технических паспортах:

24755



| Присоединительный штекер (заказывается отдельно, см. стр. 42) | Артикул | L в мм [дюймах] ²⁾ |
|---|------------|-------------------------------|
| Присоединительный штекер, прямой | R900031155 | 186 [7,32] |
| Присоединительный штекер, расположенный под углом | R900082899 | 117 [4,61] |
| Присоединительный штекер с опрессованным кабелем (3 м) | R900064381 | 156 [6,14] |

¹⁾ С штекером присоединительного разъема, областью отсоединения 10 мм [0,39 дюйма] и минимальным радиусом изгиба для соединительной линии.

Разводка контактов: см. стр. 25.**Логика переключений: см. стр. 26 и 27.****Внимание!**

Указанные размеры являются номинальными и допускают отклонения.

Индуктивный позиционный выключатель, тип **QR**: электрическое подключение

Электрическое подключение выполняется с помощью 4-контактного штекера (заказывается отдельно, см. стр. 42) с разъемом M12 × 1.

| | | | | | | | | | |
|--|--|----------|-------|----------|------------------------------|----------|----------|----------|------------------------------|
| Напряжение питающей сети | 24 В +30 %/–15 %, постоянное напряжение | | | | | | | | |
| Допустимая остаточная пульсация | ≤ 10 % | | | | | | | | |
| Допустимая нагрузка | Макс. 400 мА | | | | | | | | |
| Коммутационные выходы | Транзисторные выходы PNP, нагрузка между коммутационными выходами и земля (GND) | | | | | | | | |
| | | | | | | | | | |
| Разводка контактов | | | | | | | | | |
| | <table border="1"> <tr> <td>1</td> <td>+24 В</td> </tr> <tr> <td>2</td> <td>Коммутационный выход: 400 мА</td> </tr> <tr> <td>3</td> <td>0 В, GND</td> </tr> <tr> <td>4</td> <td>Коммутационный выход: 400 мА</td> </tr> </table> | 1 | +24 В | 2 | Коммутационный выход: 400 мА | 3 | 0 В, GND | 4 | Коммутационный выход: 400 мА |
| 1 | +24 В | | | | | | | | |
| 2 | Коммутационный выход: 400 мА | | | | | | | | |
| 3 | 0 В, GND | | | | | | | | |
| 4 | Коммутационный выход: 400 мА | | | | | | | | |

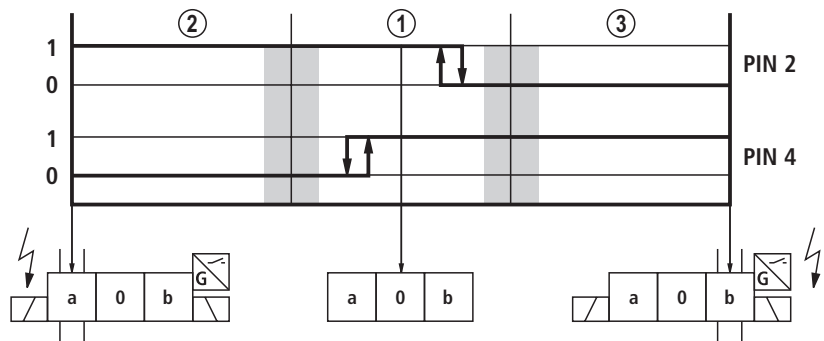
Индуктивный позиционный выключатель, тип QR: логика переключений

► Для золотниковых клапанов, тип WE (номинальный размер NG6)

В зависимости от контролируемого положения включения коммутационные выходы выполняют следующие функции.

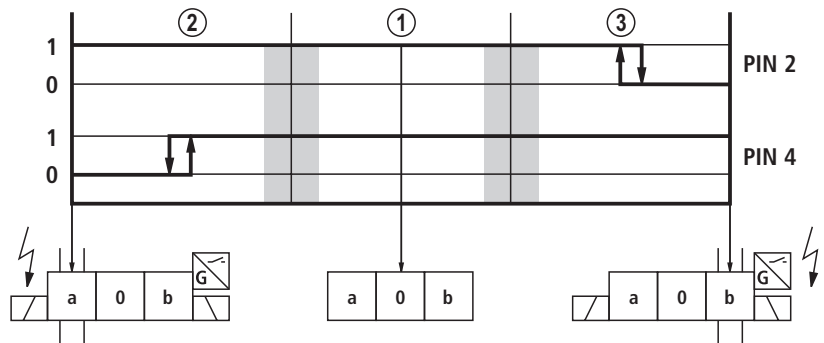
Исполнение QR0

(позиционный выключатель на стороне В, контролируемое положение включения "0")



Исполнение QRAB

(позиционный выключатель на стороне В, контролируемые положения включения "a" и "b")



0 Контакты разомкнуты (0 В)

1 Контакты замкнуты (24 В)

Зона перекрытия/гидравлическая смена условного обозначения

① Нейтральное положение

② Электромагнит "a" включен

③ Электромагнит "b" включен

Индуктивный позиционный выключатель, тип QR: золотниковые клапаны, тип WE
(размеры в мм [дюймах])

| | | | | | | | | | | |
|----|----|----|----|----|----|----|----|----|----|-------|
| 01 | 02 | 03 | 04 | 05 | 06 | 07 | 08 | 09 | 10 | 11 |
| | WE | 6 | | 6X | / | | E | | | / ... |

Контроль положения включения

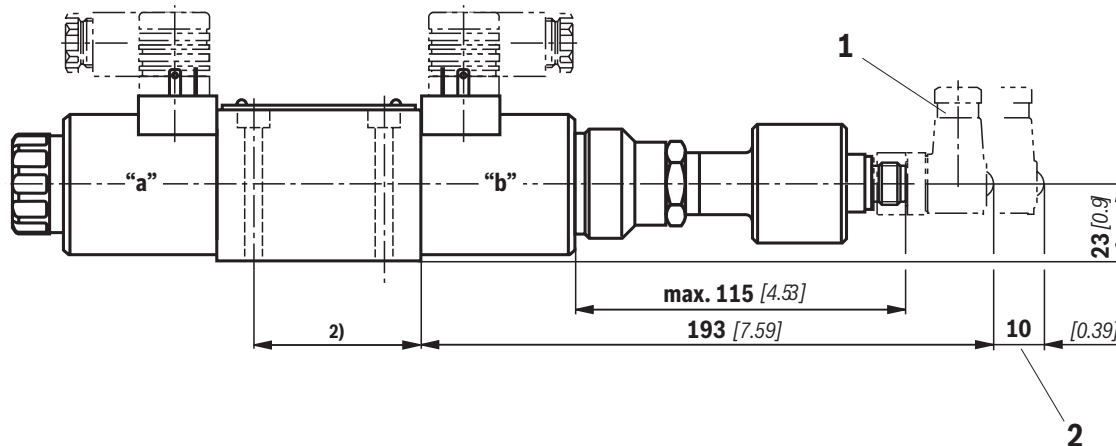
| | | |
|----|--|------------|
| 11 | Без позиционного выключателя | Без обозн. |
| | Контролируемое нейтральное положение | QR0G24S |
| | Контролируемые положения включения "a" и "b" | QRABG24E |

Пример заказа:

4WE 6 E6X/EG24K4QR0G24S/...

Полные коды заказов см. в базовых технических паспортах:

23178



- 1 Присоединительный штекер, артикул **R900082899** (заказывается отдельно, см. стр. 42)
- 2 Необходимая площадь для извлечения штекера

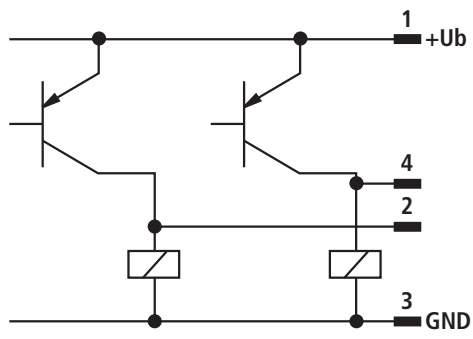
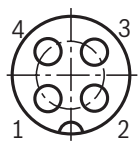
Разводка контактов: см. стр. 31.
Логика переключений: см. стр. 32.

2) Размер см. в базовом техническом паспорте.

Внимание!
Указанные размеры являются номинальными и допускают отклонения.

Индуктивный бесконтактный датчик, тип QS: электрическое подключение

Электрическое подключение выполняется с помощью 4-контактного штекера (заказывается отдельно, см. стр. 42) с разъемом M12 × 1.

| | |
|---|---|
| Напряжение питающей сети | 24 В ± 25 %, постоянное напряжение |
| Допустимая остаточная пульсация | ≤ 15 % |
| Допустимая нагрузка | Макс. 200 мА |
| Коммутационные выходы | Транзисторные выходы PNP, нагрузка между коммутационными выходами и земля (GND) |
|  | |
| Разводка контактов | |
|  | 1 +24 В 2 Коммутационный выход: 200 мА 3 0 В, GND 4 Коммутационный выход: 200 мА |

Индуктивный бесконтактный датчик, тип QS: электрическое подключение

► Для золотникового клапана, тип WE (номинальный размер NG6, технический паспорт 23178)

Внимание!

Индуктивный бесконтактный датчик типа QS настраивается таким образом, что при перемещении управляющего золотника в контролируемое (безопасное) положение включения ок. 0,7 мм до конца хода он переходит в состояние смены сигнала.

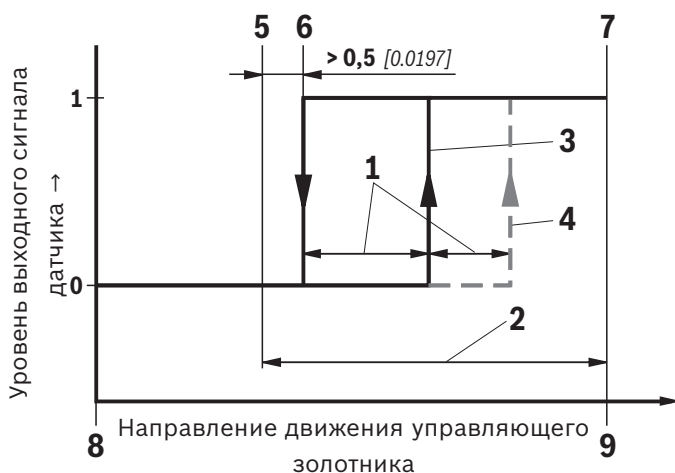
При выключении по причине гистерезиса и в определенных случаях температурного дрейфа смена сигнала может происходить вне зоны перекрытия управляющего золотника и кромки корпуса.

То есть процесс контроля рассчитан так, что фиксируется только достижение контролируемого положения включения, а не выход за безопасную зону, см. рисунок справа.



- 1 Ширина зависит от гистерезиса и температурного дрейфа
- 2 Перекрытие в контролируемом положении включения
- 3 Прохождение сигнала (в контролируемой позиции переключения)
- 4 Прохождение сигнала (выход за контролируемую позицию переключения)
- 5 Начало перекрытия
- 6 Точка переключения
- 7 Конец хода
- 8 Неконтролируемое положение включения
- 9 Контролируемое положение включения

► Для золотниковых клапанов, тип 5-WE (номинальный размер NG10, технический паспорт 23352)



Внимание!

Индуктивный бесконтактный датчик типа QS настраивается таким образом, что при перемещении управляющего золотника в контролируемое (безопасное) положение включения более 0,5 мм перед открыванием он переходит в состояние смены сигнала.

То есть процесс контроля рассчитан так, что фиксируется выход за контролируемое положение включения, а не достижение безопасной зоны, см. рисунок слева.

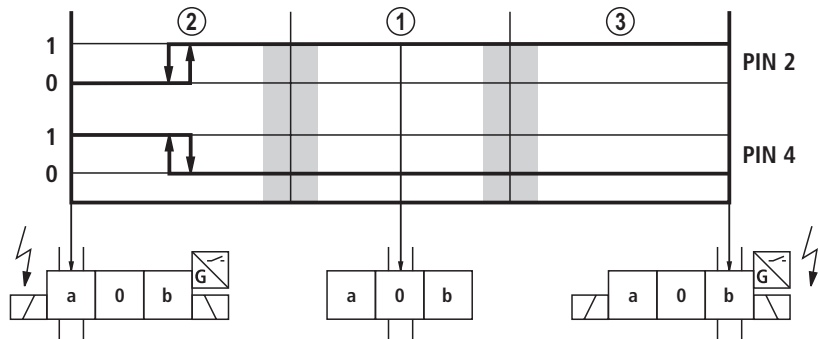
- 1 Ширина зависит от гистерезиса и температурного дрейфа
- 2 Перекрытие в контролируемом положении включения
- 3 Прохождение сигнала (в контролируемой позиции переключения)
- 4 Прохождение сигнала (выход за контролируемую позицию переключения)
- 5 Начало перекрытия
- 6 Точка переключения
- 7 Конец хода
- 8 Неконтролируемое положение включения
- 9 Контролируемое положение включения

Индуктивный бесконтактный датчик, тип QS: логика переключений

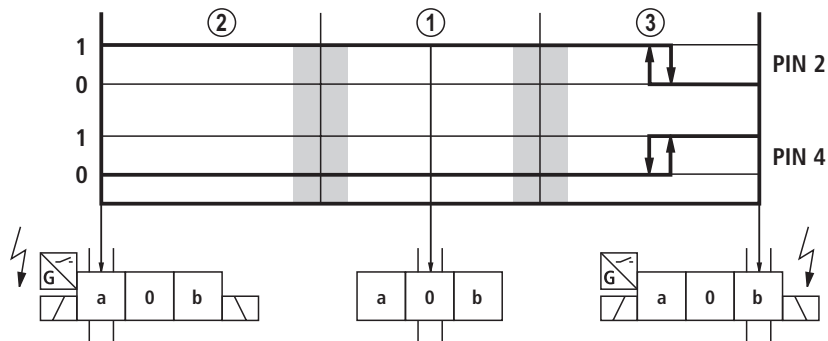
► Для золотниковых клапанов, тип WE (номинальный размер NG6 и 10)

В зависимости от контролируемого положения включения коммутационные выходы выполняют следующие функции.

Исполнение QSAG24W (клапаны с тремя положениями включения, например, условные обозначения E, J, G...) (бесконтактный датчик на стороне В, контролируемое положение включения "а")



Исполнение QSBG24W (клапаны с тремя положениями включения, например, условные обозначения E, J, G...) (бесконтактный датчик на стороне А, контролируемое положение включения "b")



0 Контакты разомкнуты (0 В)

1 Контакты замкнуты (24 В)

Зона перекрытия/гидравлическая смена условного обозначения

① Нейтральное положение

② Электромагнит "а" включен

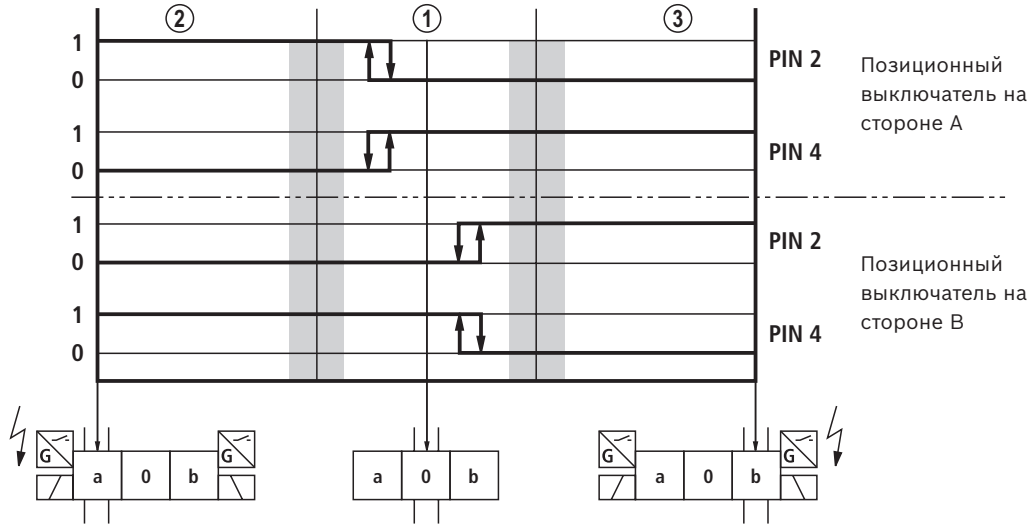
③ Электромагнит "b" включен

Индуктивный бесконтактный датчик, тип **QS**: логика переключений

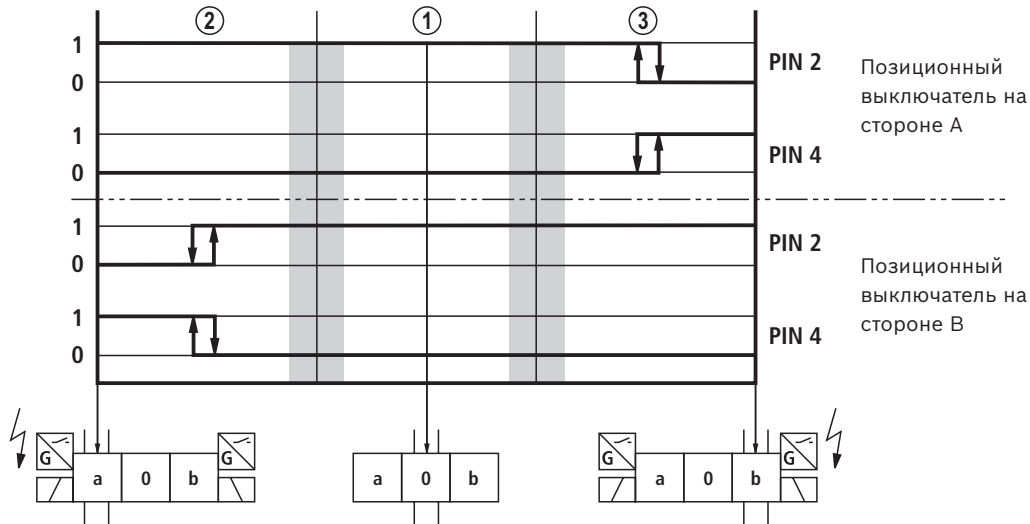
► Для золотниковых клапанов типа **WE** (номинальный размер NG6 и 10)

В зависимости от контролируемого положения включения коммутационные выходы выполняют следующие функции.

Исполнение QS0G24W (клапаны с тремя положениями включения, например, условные обозначения E, J, G...) (бесконтактный датчик на сторонах A и B, контролируемое нейтральное положение)



Исполнение QSABG24W (клапаны с тремя положениями включения, например, условные обозначения E, J, G...) (бесконтактный датчик на сторонах A и B, контролируемые положения включения "a" и "b")



0 Контакты разомкнуты (0 В)

1 Контакты замкнуты (24 В)

Зона перекрытия/гидравлическая смена условного обозначения

① Нейтральное положение

② Электромагнит "a" включен

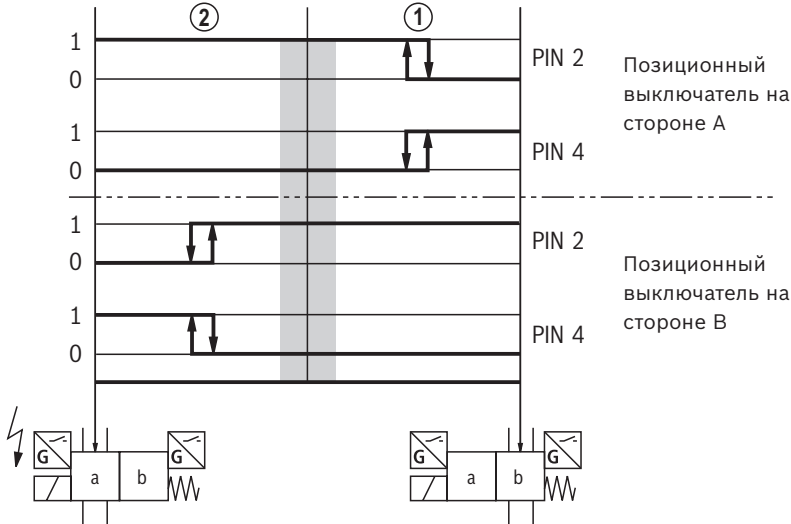
③ Электромагнит "b" включен

Индуктивный бесконтактный датчик, тип QS: логика переключений

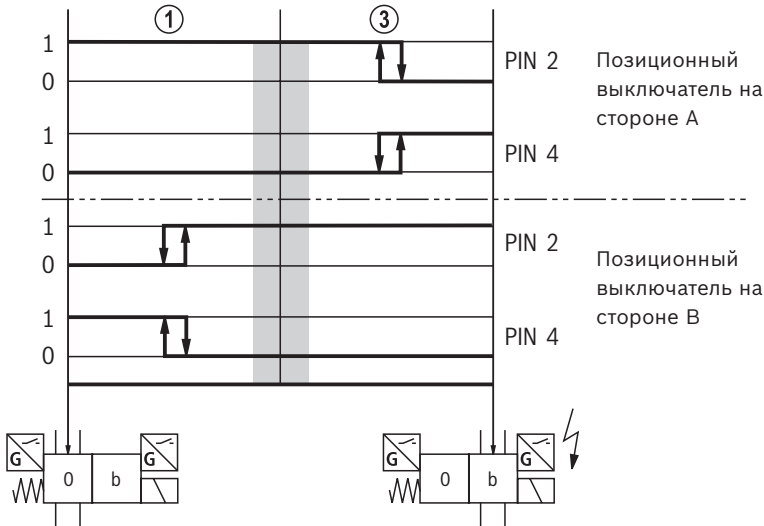
► Для золотниковых клапанов, тип WE (номинальный размер NG6 и 10)

В зависимости от контролируемого положения включения коммутационные выходы выполняют следующие функции.

Исполнение QSABG24W (клапаны с двумя положениями включения, например, условные обозначения A, B, D, Y...)
(бесконтактный датчик на сторонах A и B, контролируемые положения включения "a" и "b")



Исполнение QS0BG24W (клапаны с двумя положениями включения, например, условные обозначения EВ...)
(бесконтактный датчик на сторонах A и B, контролируемые положения включения "0" и "b")



0 Контакты разомкнуты (0 В)

1 Контакты замкнуты (24 В)

Зона перекрытия/гидравлическая смена условного обозначения

① Нейтральное положение

② Электромагнит "a" включен

③ Электромагнит "b" включен

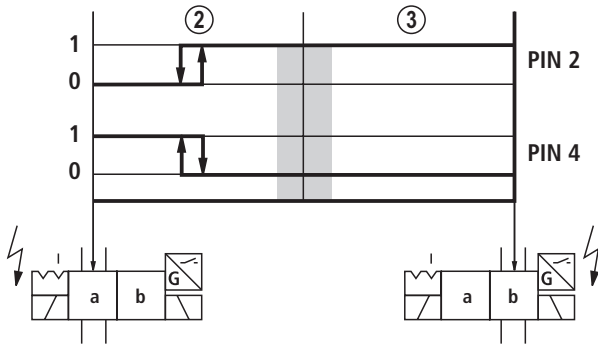
Индуктивный бесконтактный датчик, тип **QS**: логика переключений

► Для золотниковых клапанов, тип **WE** (номинальный размер NG6 и 10)

В зависимости от контролируемого положения включения коммутационные выходы выполняют следующие функции.

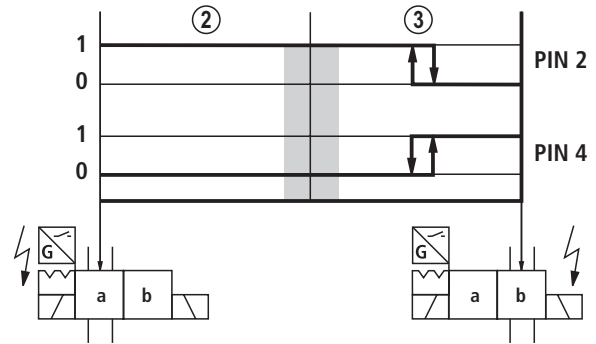
Исполнение **OF...QSAG24W**

(бесконтактный датчик на стороне В, контролируемое положение включения "а")



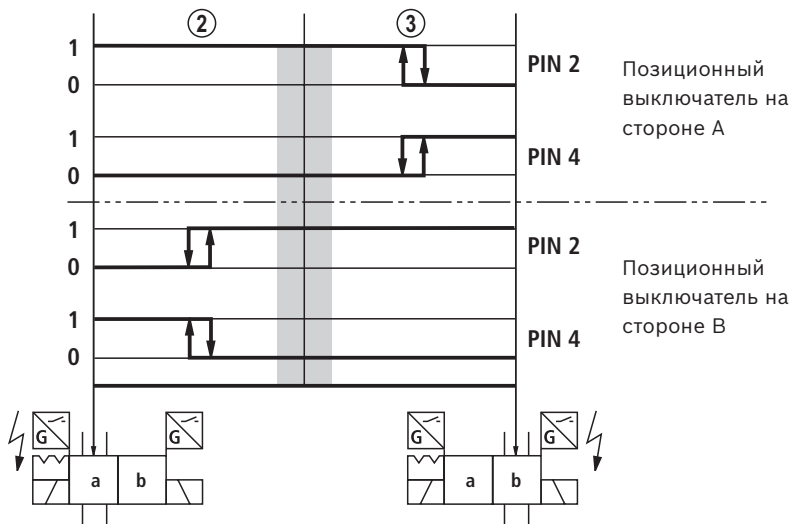
Исполнение **OF... QSBG24W**

(бесконтактный датчик на стороне А, контролируемое положение включения "b")



Исполнение **OF...QSABG24W**

(бесконтактный датчик на сторонах А и В, контролируемые положения включения "а" и "b")



0 Контакты разомкнуты (0 В)

1 Контакты замкнуты (24 В)

Зона перекрытия/гидравлическая смена условного обозначения

① Нейтральное положение

② Электромагнит "а" включен

③ Электромагнит "b" включен

Индуктивный бесконтактный датчик, тип QS: золотниковые клапаны, тип WE (размеры в мм [дюймах])

| | | | | | | | | | | |
|----|----|----|----|----|----|----|----|----|----|-----|
| 01 | 02 | 03 | 04 | 05 | 06 | 07 | 08 | 09 | 10 | 11 |
| | WE | | | / | | | | | / | ... |

Контроль положения включения

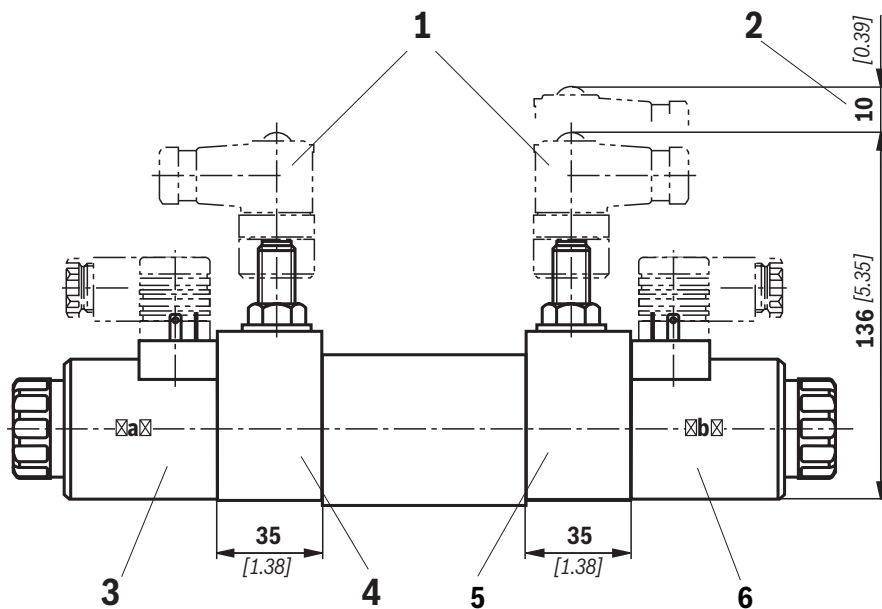
| | | |
|----|--|------------|
| 11 | Без позиционного выключателя | Без обозн. |
| | Контролируемое положение включения "a" | QSAG24W |
| | Контролируемое положение включения "b" | QSBG24W |
| | Контролируемое положение включения "0" | QS0G24W |
| | Контролируемые положения включения "0" и "a" | QS0AG24W |
| | Контролируемые положения включения "0" и "b" | QS0BG24W |
| | Контролируемые положения включения "a" и "b" | QSABG24W |

Пример заказа:

4WE 6 E6X/EG24K4QR0G24S/...

Полные коды заказов см. в базовых технических паспортах:

| | |
|----------------------|-------|
| Номинальный размер 6 | 23178 |
|----------------------|-------|



- 1 Присоединительный штекер, артикул **R900082899** (заказывается отдельно, см. стр. 42)
- 2 Необходимая площадь для извлечения штекера
- 3 Электромагнит, сторона "a"
- 4 Переключатель, сторона "a"
- 5 Переключатель, сторона "b"
- 6 Электромагнит, сторона "b"

Возможности монтажа:

| Контролируемое положение включения | Коды заказа | Клапан с тремя положениями включения с двумя электромагнитами | | Клапан с двумя положениями включения .../O...; .../OF... | |
|------------------------------------|-------------|---|---------------------------|--|---------------------------|
| | | Переключатель Сторона "a" | Переключатель Сторона "b" | Переключатель Сторона "a" | Переключатель Сторона "b" |
| "a" | QSAG24W | — | X | — | X |
| "b" | QSBG24W | X | — | X | — |
| "0" | QS0G24W | X | X | — | — |
| "0" и "a" | QS0AG24W | X | X | — | — |
| "0" и "b" | QS0BG24W | X | X | — | — |
| "a" и "b" | QSABG24W | X | X | X | X |

Разводка контактов: см. стр. 34.

Логика переключений: см. стр. с 36 по 39.

Внимание!

Указанные размеры являются номинальными и допускают отклонения.

Индуктивный бесконтактный датчик, тип QS: золотниковые клапаны, тип 5-WE
(размеры в мм [дюймах])

| | | | | | | | | | | | | | | | | | | | |
|----|----|----|----|----|----|----|----|----|----|----|----|----|----|----|----|----|----|----|----|
| 01 | 02 | 03 | 04 | 05 | 06 | 07 | 08 | 09 | 10 | 11 | 12 | 13 | 14 | 15 | 16 | 17 | 18 | 19 | 20 |
| | 5 | - | WE | 10 | - | 5X | / | E | | | | | / | | | | | = | * |

Контроль положения включения

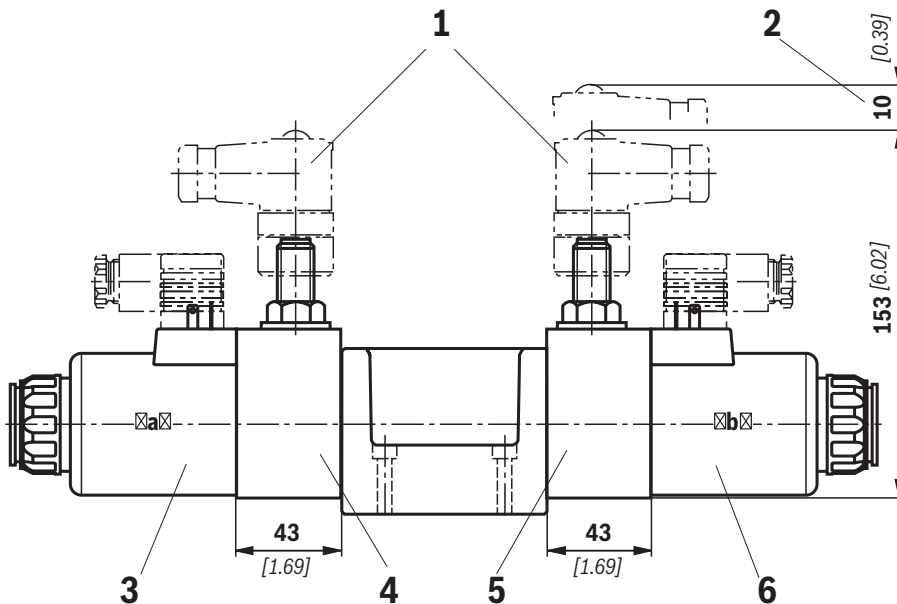
| | | |
|----|--|------------|
| 11 | Без позиционного выключателя | Без обозн. |
| | Контролируемое положение включения "a" | QSAG24W |
| | Контролируемое положение включения "b" | QSBG24W |
| | Контролируемое положение включения "0" | QS0G24W |
| | Контролируемые положения включения "0" и "a" | QS0AG24W |
| | Контролируемые положения включения "0" и "b" | QS0BG24W |
| | Контролируемые положения включения "a" и "b" | QSABG24W |

Пример заказа:

5-4WE 10 C5X/EG24N9K4QSAG24W/...

Полные коды заказов см. в базовых технических паспортах:

23352



- 1 Присоединительный штекер, артикул **R900082899** (заказывается отдельно, см. стр. 42)
- 2 Необходимая площадь для извлечения штекера
- 3 Электромагнит, сторона "a"
- 4 Переключатель, сторона "a"
- 5 Переключатель, сторона "b"
- 6 Электромагнит, сторона "b"

Возможности монтажа:

| Контролируемое положение включения | Коды заказа | Клапан с тремя положениями включения с двумя электромагнитами | | Клапан с двумя положениями включения .../O...; .../OF... | |
|------------------------------------|-------------|---|---------------------------|--|---------------------------|
| | | Переключатель Сторона "a" | Переключатель Сторона "b" | Переключатель Сторона "a" | Переключатель Сторона "b" |
| "a" | QSAG24W | - | X | - | X |
| "b" | QSBG24W | X | - | X | - |
| "0" | QS0G24W | X | X | - | - |
| "0" и "a" | QS0AG24W | X | X | - | - |
| "0" и "b" | QS0BG24W | X | X | - | - |
| "a" и "b" | QSABG24W | X | X | X | X |

Разводка контактов: см. стр. 34.

Логика переключений: см. стр. с 36 по 39.



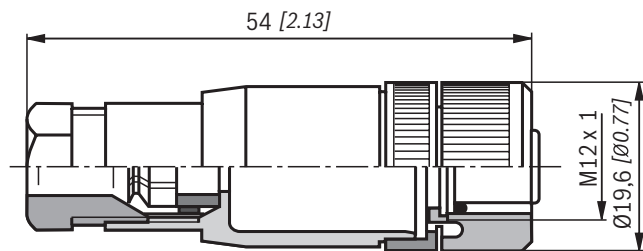
Внимание!

Указанные размеры являются номинальными и допускают отклонения.

Присоединительные разъемы (размеры в мм [дюймах])

Присоединительный штекер для 4-контактного подключения K24, M12 × 1 с резьбовым присоединением, кабельной муфтой Pg 9.

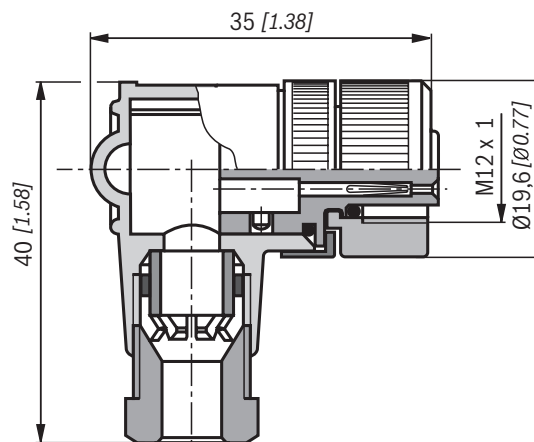
Артикул **R900031155**



Присоединительный штекер подходит для 4-контактного подключения K24, M12 × 1 с резьбовым присоединением, кабельной муфтой Pg 9, угловой.

Для контактной группы корпус можно поворачивать на 4 × 90°.

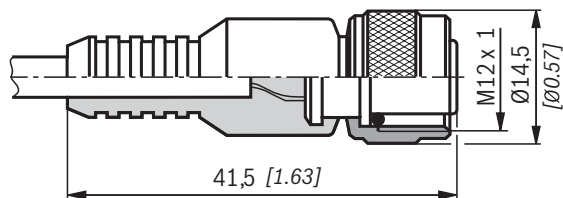
Артикул **R900082899**



Присоединительный штекер подходит для 4-контактного подключения K24 (3 м), M12 × 1 с опрессованным кабелем из ПВХ длиной 3 м.

Сечение провода: 4 × 0,34 мм²
 Маркировка жил: 1 коричневый
 2 белый
 3 синий
 4 черный

артикул **R900064381**



Подробную информацию см. в техническом паспорте 08006.

Дополнительная информация

- | | |
|---|--|
| ▶ Рабочие жидкости на минеральной основе | Технический паспорт 90220 |
| ▶ Показатели надежности согласно EN ISO 13849 | Технический паспорт 08012 |
| ▶ Общая информация об изделиях для гидрооборудования | Технический паспорт 07008 |
| ▶ Установка, ввод в эксплуатацию, техобслуживание промышленных клапанов | Технический паспорт 07300 |
| ▶ Гидравлические клапаны для промышленного применения | Технический паспорт 07600-B |
| ▶ Выбор фильтров | www.boschrexroth.com/filter |

Для заметок

Bosch Rexroth AG
Hydraulics
Zum Eisengießer 1
97816 Lohr am Main, Германия
Тел.: +49 (0) 93 52 / 18-0
documentation@boschrexroth.de
www.boschrexroth.com/ru/ru/

© Все права принадлежат компании Bosch Rexroth AG, в том числе в случае подачи заявок на выдачу патента. Все права распоряжения, в частности право на копирование и передачу, принадлежат компании. Указанные данные предназначены исключительно для описания изделия. Предоставляемые нами сведения не позволяют делать заключение о конкретных свойствах изделия или его пригодности для определенной цели применения. Приведенная информация не освобождает пользователя от проведения собственных экспертиз и проверок. Обратите внимание, что наша продукция подвержена процессу естественного износа и старения.