

## DIN 5462 SE

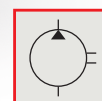
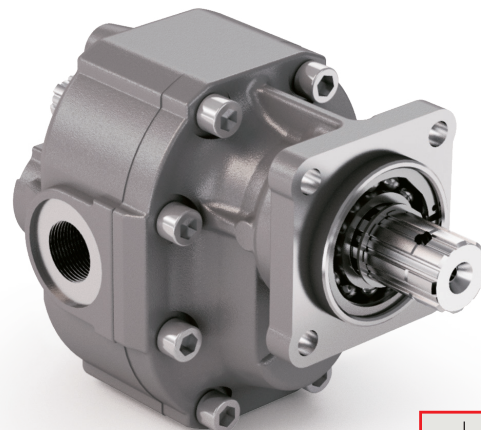
CODICE DI ORDINAZIONE / ORDERING CODE

### 200 FZH XXX X S

TIPO / TYPE  
 POMPA AD INGRANAGGI / GEAR PUMP

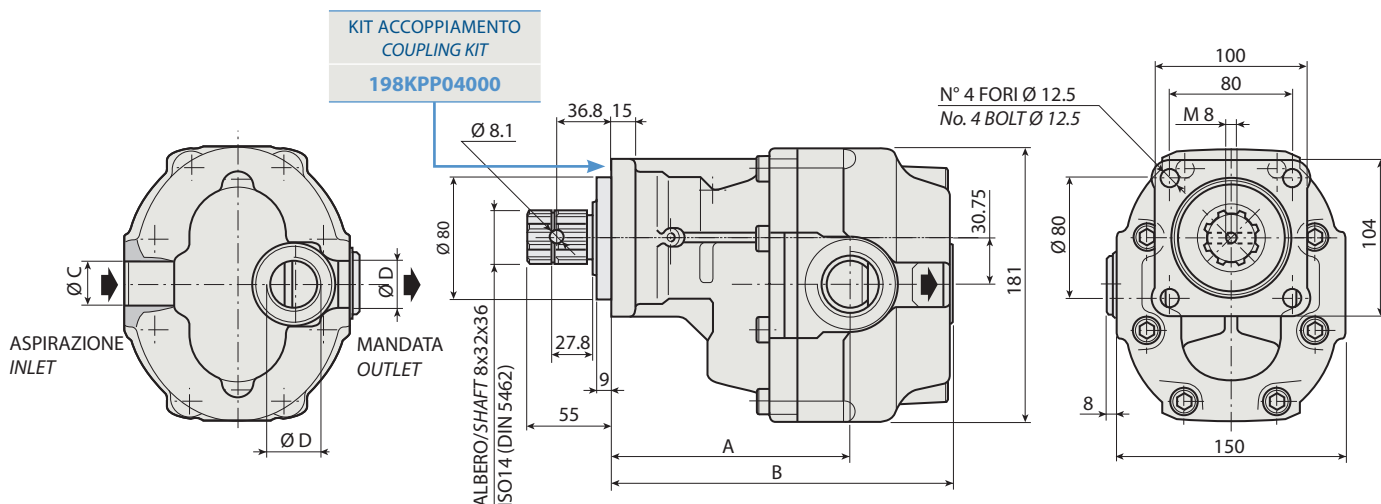
CILINDRATA / DISPLACEMENT

DIN 5462 SE  
 ROTAZIONE / ROTATION  
**D** = DESTRO / CLOCKWISE  
**S** = SINISTRO / ANTICLOCKWISE



1

**FZH 62**   **FZH 85**   **FZH 116**   **FZH 150**  
**FZH 75**   **FZH 100**   **FZH 130**



### CARATTERISTICHE E DATI TECNICI / SPECIFICATIONS AND TECHNICAL DATA

TIPO TYPE	CODICE / CODE		CILINDRATA DISPLACEMENT cm <sup>3</sup> /rev.	A mm	B mm	C ASPIRAZIONE INLET	D MANDATA OUTLET	PESO WEIGHT kg
	ROTAZIONE DESTRA CLOCKWISE ROT.	ROTAZIONE SINISTRA ANTICLOCKWISE ROT.						
<b>FZH 62</b>	<b>200FZH062DS</b>	<b>200FZH062SS</b>	62	125.5	189.5	1" G	¾" G	17.1
<b>FZH 75</b>	<b>200FZH075DS</b>	<b>200FZH075SS</b>	73	127.5	194.5	1" ¼ G	1" G	18
<b>FZH 85</b>	<b>200FZH085DS</b>	<b>200FZH085SS</b>	84	130	198.5	1" ¼ G	1" G	18.9
<b>FZH 100</b>	<b>200FZH100DS</b>	<b>200FZH100SS</b>	100	139.5	204.5	1" ¼ G	1" G	19.8
<b>FZH 116</b>	<b>200FZH116DS</b>	<b>200FZH116SS</b>	116	139.5	210.5	1" ¼ G	1" G	20.7
<b>FZH 130</b>	<b>200FZH130DS</b>	<b>200FZH130SS</b>	132	135.5	216.5	1" ½ G	1" G	21.6
<b>FZH 150</b>	<b>200FZH150DS</b>	<b>200FZH150SS</b>	148	143.5	222.5	1" ½ G	1" G	22.5

KIT RASAMENTI / THRUST PLATES KIT CODICE / CODE 2H451075000

KIT GUARNIZIONI COMPLETO / COMPLETE SEALS KIT CODICE / CODE 21901500000

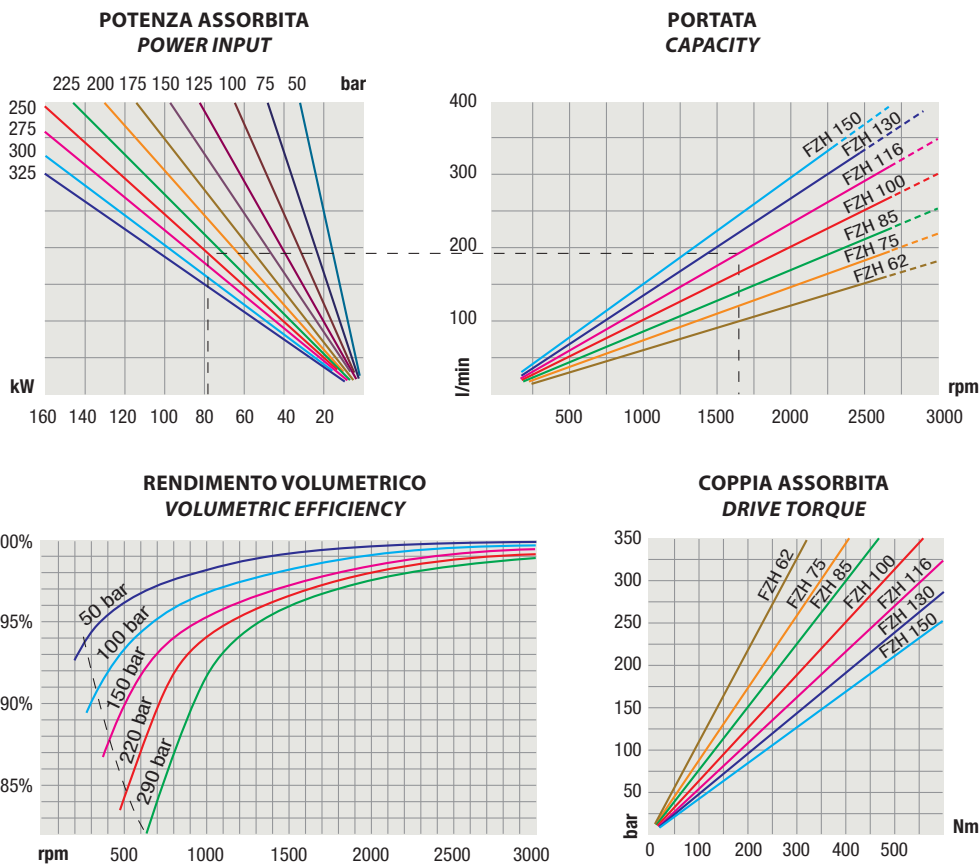
Per la scelta dei raccordi orientabili vedi pag. 212-213 / For the selection of adjustable fittings see page 212-213

- A richiesta possono essere fornite le pompe ad ingranaggi con le guarnizioni HNBR per climi freddi (-40 °C).
- On request our gear pumps may be supplied with HNBR seals for cold climates (-40 °C).

# DIN 5462 SE

TIPO / TYPE		FZH 62	FZH 75	FZH 85	FZH 100	FZH 116	FZH 130	FZH 150
Cilindrata <i>Displacement</i>	Vg cm <sup>3</sup> /n cm <sup>3</sup> /rev.	62	73	84	100	116	132	148
Pressione massima continua <i>Max continuous operating pressure</i>	P1	300	300	270	260	250	230	190
Pressione massima intermittente <i>Max intermittent operating pressure</i>	(max 30 s) P2	350	320	310	290	280	270	230
Pressione massima di picco <i>Max peak pressure</i>	(≤ 0.1 s) P3	450	450	375	375	340	315	270
Velocità massima intermittente <i>Max intermittent speed</i>	(P ≤ 20 bar) n3	3800	3800	3500	3500	3000	3000	3000
Velocità massima continua <i>Max continuous speed</i>	(≤ P1) n1	2000	1800	1800	1500	1500	1500	1500
Velocità minima intermittente <i>Min intermittent speed</i>	(≤ P2 x 0.5) (max 30 s) n4	400	300	300	250	250	250	250

## DIAGRAMMI / DIAGRAMS



RILIEVI ESEGUITI CON OLIO ISO VG 46 A 50° C ( $\nu = 30$  cSt)  
THE ABOVE SPECIFICATIONS REFER TO OIL TYPE ISO VG 46 AT 50° C ( $\nu = 30$  cSt)