

# СВЕКЛОУБОРОЧНЫЙ КОМБАЙН СФ-10-2 КАТАЛОГ ЗАПАСНЫХ ЧАСТЕЙ 2005г.



**FRANZ KLEINE**  
VERTRIEBS & ENGINEERING GMBH



## Inhaltsverzeichnis Ersatzteilliste SF 10-2

### Содержание спецификации запасных частей для СФ-10-2

Wichtiger Hinweis zur Bestellung von Ersatzteilen	1
Важное указание для оформления заказа на запасные части	1
Hauptrahmen / Verkleidungen / Antriebe K6	2
Основная рама / облицовка / приводы К 6	2
Stützräder	4
Опорные колеса	4
Häcksler	6
Измельчитель	6
Köpfer 45cm Reihenweite starre Ausführung	8
Ботвосрезатель, ширина междурядий 45 см, жесткое исполнение	8
Köpfer 50cm Reihenweite starre und verschiebbare Ausführung	10
Ботвосрезатель, ширина междурядий 50 см, жесткое и подвижное исполнения	10
Querförderschnecke	12
Поперечный транспортирующий шнек	12
Blattschleuder hydraulisch verstellbar	14
Ботвошвырятьель, регулируемый от гидропривода	14
Lenkautomatik	16
Автоматика управления	16
Integralköpfer 45cm, 50cm und verschiebbar	18
интегральный ботвосрезатель 45см, 50см и интегральный ботвосрезатель	18
Hydraulikteile Köpfer: Blatt 1 und Blatt 2	28
Детали гидросистемы ботвосрезателя: лист 1 и лист 2	28
Hauptscheinwerfer für Straßenfahrt	32
Основные фары для движения по улицам	32
Hauptrahmen / Antriebe R6	34
Основная рама / приводы R 6	34
Rodergruppe: Teile für starren und verschiebbaren Roder	36
Копательный узел: детали для жесткого и подвижного копателя	36
Teile für Rodegruppe 45/50 cm Reihenweite verschiebbar und starre Ausführung	38
Детали для копательного узла с регулируемой шириной междурядий 45/50 см	38
Förderwelle starre Ausführung	40
Транспортировочный вал, жесткое исполнение	40
Stirnradgetriebe	42
Цилиндрическая зубчатая передача	42
Förderwelle 45/50 cm Reihenweite verschiebbar	44
Транспортировочный вал с регулируемой шириной междурядий 45/50 см	44
Walzengang (2 lange und 5 kurze Walzen)	46
Валковый механизм (2 длинных и 5 коротких вала)	46
Tiefenbegrenzung	48
Узел ограничения по глубине	48
Hydraulikteile Roder: Blatt 1; Blatt 2; Blatt 3	50
Детали гидросистемы копателя: лист 1, лист 2, лист 3	50
Siebradanordnungen mit Außenverkleidungen	56
Расположение очистительных роторов с наружной облицовкой	56
Siebräder, vorn mit Verkleidungen, Ölomotor	58
Очистительный ротор, впереди, с облицовкой	58
Siebrad kpl. vorn - rechts und links	60
Очистительный ротор, комплектный, впереди – справа и слева	60
Siebrad, rechtslauf mit Verkleidungen, Ölomotor	62
Очистительный ротор, правое вращение, с облицовкой, гидромотор	62
Siebrad, linkslauf mit Verkleidungen, Steuerblock, Ölomotor	64
Очистительный ротор, левое вращение, блок управления, гидромотор	64
Siebrad, rechtslauf	66
Очистительный ротор, правое вращение	66
Siebrad, linkslauf	67
Очистительный ротор, левое вращение	67

## Inhaltsverzeichnis Ersatzteilliste SF 10-2

### Содержание спецификации запасных частей для СФ-10-2

Siebrad, hinten (kleine Teilung)	68
Очистительный ротор, сзади	68
Siebrad, hinten mit Verkleidungen, Ölmotor, Stromregeventil, Hochdruckfilter	70
Очистительный ротор, сзади с облицовкой, регулятор расхода, фильтр высокого давления	70
Übersicht Steuerblöcke Blatt 1 und Blatt 2	72
Обзор блоков управления лист 1, лист 2	72
Steuerblock, Fahrventil	74
блок управления, клапан передвижения	74
Räder vorn, Drehkranz, Hubzylinder, Hydraulikschläuche, Steuerblock, Fahrventil	76
Колеса впереди, поворотная крестовина, подъемный цилиндр, гидравлические шланги, блок управления, клапан передвижения	76
Stromregelventil (Siebräder), Hydraulikschläuche, Steuerblock	78
Клапан расхода (очистительные роторы), гидравлические шланги, блок управления	78
Lenkzylinder vorn, Hydraulikschläuche, Konstantmotor vorn	80
Цилиндр управления впереди, гидравлические шланги, константный двигатель впереди	80
Hydraulikschläuche, Hydraulikleitungen, Steuerblock, Druckspeicher, Spül-Speiseventil,	82
Гидравлические шланги, трубопроводы гидросистемы, блок управления, гидроаккумулятор, промывочно-питающий клапан	82
Steuerblock (Siebräder), Steuerblock (Walzengang), Hydraulikschläuche (Siebr.)	84
Блок управления (очистительные роторы), блок управления (валковый механизм)	84
Hydraulikschläuche (Siebräder)	86
Гидравлические шланги (очистительные роторы)	86
Hinterachse mit Zubehör	88
Задний мост с принадлежностями	88
Tank, Zahnradpumpen, Verstellpumpen, Hydraulikschläuche, Rückschlagventil	90
Топливный бак, шестеренные насосы, регулируемые насосы, гидравлические шланги, обратный клапан	90
Umlaufelevators, Gurtband, Rollen	92
Циркуляционный элеватор, транспортерная лента, ролики	92
Bunkerrollboden, Ausleger, Ausleger lange Ausführung, Rollbodenantrieb, Rollen	94
Роликовое днище бункера, выгрузной транспортер, привод роликового днища, ролики	94
Bunkerschnecke, Schneckenantrieb, Umlaufelevatorsantrieb, Ölmotoren	96
Шнек бункера, привод шнека, привод циркуляционного элеватора, гидромоторы	96
Steuerblock Bunker	98
Блок управления Бункер	98
Bunkervergrößerung	100
увеличения бункера	100
Bunkerzylinder vorn und hinten	102
цилиндры бункера спереди и сзади	102
Erdverteiler	104
Распределитель земли	104
Motor, Batterie, Kühler, Tank, Zusatzteile	108
Двигатель, батарея, охладитель, топливный бак, дополнительные детали	108
Beleuchtung für Straßenfahrt, Arbeitsscheinwerfer, Schutzverkleidungen, Diverse Teile	110
Освещения для передвижения по дорогам, рабочие прожекторы, защитное ограждение, прочие детали	110
Zentralschmieranlage BEKA-Max Köpfer	122
Установка централизованной смазки BEKA-Max Ботвосрезатель	122
Zentralschmieranlage BEKA-Max Roder	126
Установка централизованной смазки Beka-Max Копателя	126
Zentralschmieranlage BEKA-Max Trägerfahrzeug	130
Установка централизованной смазки Beka-Max	130

## Inhaltsverzeichnis Ersatzteilliste SF 10-2

### Содержание спецификации запасных частей для СФ-10-2

Triebachse Getriebegehäuse	155
приводимый мост корпус редуктора	155
Triebachse Getriebegehäuse II	157
приводимый мост корпус редуктора II	157
Triebachse Achsgehäuse	159
приводимый мост корпус моста	159
Triebachse Achsgehäuse II	161
приводимый мост корпус моста II	161
Triebachse Bremse	163
приводимый мост тормоз	163
Aufstieg vorn	165
подъем спереди	165
Kraftstofftank	167
Топливный бак	167
Kabine, geteilte Scheibe	169
кабина, отдельное стекло	169
Kabine, Rückwand	171
кабина, задняя стенка	171
Kabine, Seitenwand rechts	173
кабина, боковая стенка справа	173
Kabine, Seitenwand links	175
кабина, боковая стенка слева	175
Kabine, Dach	177
кабина, крыша	177
Kabine, Dach Filter	179
кабина, крыша фильтр	179
Kabine, Dach Gebläse	181
кабина, крыша вентилятор	181
Kabine, Dach Himmel	183
кабина, крыша небо	183
Kabine, Bodenmatte, Feuerlöscher	185
кабина, коврик для пола, ОГНЕТУШИТЕЛЬ	185
Kabine, Verkleidung hinten	187
кабина, облицовка сзади	187
Kabine, Verkleidung rechts	189
кабина, облицовка справа	189
Kabine, Sonnenrollo hinten	191
кабина, противосолнечная шторка сзади	191
Kabine, Sonnenrollo vorn	193
кабина, противосолнечная шторка впереди	193
Kabine, Kabinenheizung	195
кабина, обогрев	195
Kabine, Klima, Verdampfer	197
кабина, климат, испаритель	197
Kabine, Klima, Trockner	199
кабина, климат, сушилка	199
Kabine, Klimaautomatik	201
кабина, автоматика климата	201
Kabine, Sitzkonsole	203
кабина, консоль сидения	203
Kabine, Beifahrersitz	205
кабина, сидение второго водителя	205
Kabine, Scheibenwaschanlage	207
кабина, стеклоомыватель	207
Kabine, Lenksäule Coram	209
кабина, рулевая колонка	209

## Inhaltsverzeichnis Ersatzteilliste SF 10-2

### Содержание спецификации запасных частей для СФ-10-2

Kabine, Lenksäulenverkleidung	211
кабина, обшивка рулевой колонки	211
Fahrerstand	213
место водителя	213
Fußbetätigung	215
ножное приведение в действие	215
Fußbremsbetätigung	217
ножное приведение в действие тормоза	217
Gangschaltung	219
Переключение передач	219
Fahrbetätigung	221
приведение в действие для движения	221
Handbremse	223
ручной тормоз	223
Bedienungstunnel	225
туннель управления	225
Armaturenkasten	227
арматурной ящик	227
Sicherungskasten-Belegung	229
Ящик предохранителей – распределение мест	229
Hinterachse Fa. Dana Typ 212/322	241
Задний мост с принадлежностями	241
Gehäuse mit Zwischendeckel	245
КОРПУС ПРОМЕЖУТОЧНАЯ КРЫШКА	245
Differential	247
КОРПУС ДИФФЕРЕНЦИАЛА	247
Motordeckel	249
ДВИГАТЕЛЬКРЫШКА	249
Achskörper ; Planetengetriebe	251
КОРПУС ОСИ ; ПЛАНЕТАРНЫЙ КОРПУС	251
Zylinder ; Spurstange	253
ЦИЛИНДР ; ТЯГА РУЛЕВОГО УПРАВЛЕНИЯ	253

**Piktogramm  
Пиктограмма**

**Sicherheitshinweise und Anbringung  
Указания по безопасности и расположе**



Lesen und beachten Sie vor der Inbetriebnahme die Bedienungsanleitung und die Sicherheitshinweise.

Перед пуском в эксплуатацию следует внимательно прочитать руководство по эксплуатации и указания по безопасности.

Anbringung:  
1x an der Kabinentür

Rasположение:  
1 раз на двери кабины



Halten Sie sich nicht im Bereich einer angehobenen und ungesicherten Last auf.

Нельзя находиться в зоне под поднятым и незащищенным грузом.

Anbringung:  
2x Bereich Ausleger (Bunker)

Rasположение:  
2 раза в зоне бокового выгрузного транспортера (бункера)



Schutzeinrichtungen bei laufendem Motor nicht öffnen oder entfernen.

Нельзя открывать или удалять защитные устройства при работающем двигателе.

Anbringung:  
1x am Roder, rechts  
1x am Unterfahrerschutz

1x am Köpfer, rechts

Rasположение:  
1 раз на копателе, справа  
1 раз на ботвосрезателе, справа  
1 раз на элементе защиты от подъезда



Der Aufenthalt im Gefahrenbereich ist nur bei eingelegerter Hubzylindersicherung zulässig.

Находиться в опасной зоне разрешается только при вложенном предохранителе подъемного цилиндра.

Anbringung:  
2x am Hubzylinder, rechts / links  
2x Aushebung Köpfer / Roder

Rasположение:  
2 раза на подъемном цилиндре, справ / слева  
2 раза на Подъем ботвосрезателя / копателя

**Piktogramm  
Пиктограмма**

**Sicherheitshinweise und Anbringung  
Указания по безопасности и расположе**



Greifen Sie niemals in die sich drehende Schnecke.  
Никогда не вводите руки во вращающийся шнек.

Anbringung:  
1x Bereich Blattschnecke

Расположение:  
1 раз в зоне шнека для ботвы

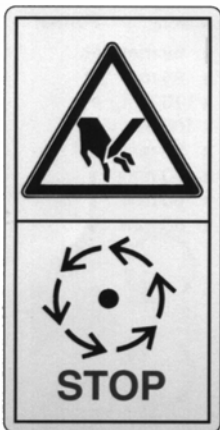


Niemals in den Quetschgefahrenbereich greifen, solange sich dort Teile bewegen können.

Никогда не вводите руки в зону с опасностью защемления, пока там возможно движение деталей.

Anbringung:  
1x an der Blattschleuder      2x am Bunker, rechts / links  
1x am Köpfer, rechts      2x am Roderrahmen, rechts / links

Расположение:  
1 раз на ботвошвыртеле    2 раза на бункере, справа / слева  
1 раз на ботвосрезателе, справа  
2 раза на раме копателя, справа / слева



Berühren Sie Maschinenteile nur dann, wenn diese vollständig zum Stillstand gekommen sind.

Не касайтесь деталей машины, пока они полностью не остановятся.

Anbringung:  
2x am Köpfer, rechts / links

Расположение:  
2 раза на ботвосрезателе, справа / слева



Halten Sie einen ausreichenden Sicherheitsabstand zum Erntevorsatz ein. Schalten Sie vor Wartungsarbeiten oder Beseitigung von Verstopfungen den Antrieb des Erntevorsatzes ab. Stellen Sie den Motor aus und ziehen Sie den Zündschlüssel ab.

Держитесь на достаточном безопасном расстоянии от уборочной приставки. Перед выполнением работ по техническому обслуживанию и или перед удалением пробок выключайте привод уборочной приставки. Заглушите двигатель и вытяните ключ зажигания.

Anbringung:  
2x am Köpfer, rechts / links

Расположение:  
2 раза на ботвосрезателе, справа / слева



**Piktogramm  
Пиктограмма**

**Sicherheitshinweise und Anbringung  
Указания по безопасности и расположе**



Halten Sie genügend Sicherheitsabstand ein.  
Gefahr durch fortgeschleuderte Teile bei laufendem Motor.

Соблюдайте достаточное безопасное расстояние. Опасность от разбрасываемых предметов при работающем двигателе.

Anbringung:

1x an der Blattschleuder      2x an der Köpferhaube, vorn rechts / links  
2x am Roderrahmen, rechts / links

Расположение:

1 раз на ботвошвырятеле    2 раза на раме копателя, справа / слева  
2 раза на кожухе ботвосрезателя впереди справа / слева



Stellen Sie vor Wartungs- und Reparaturarbeiten den Motor aus und ziehen Sie den Zündschlüssel ab.

Перед началом работ по техническому обслуживанию или ремонту следует заглушить двигатель и выключить ключ зажигания.

Anbringung:

1x in der Kabine                      2x an Motorverkleidungen, rechts / links

Расположение:

1 раз в кабине    2 раза на облицовке двигателя, справа / слева



Das Mitfahren auf Trittflächen oder Plattformen ist nicht gestattet.  
Не допускается попутная езда на подножках или платформах.

Anbringung:

1x an der Kabinentür              2x an Motorverkleidungen, rechts / links  
2x am Köpfer, rechts / links

Расположение:

1 раз на двери кабины  
2 раза на облицовке двигателя, справа / слева  
2 раза на ботвосрезателе, справа / слева



Halten Sie genügend Abstand zu heißen Flächen ein.

Держитесь на достаточном расстоянии от горячих поверхностей.

Anbringung:

1x am Auspuff

Расположение:

1 раз на выхлопной трубе

**Piktogramm  
Пиктограмма**

**Sicherheitshinweise und Anbringung  
Указания по безопасности и расположе**



Treten Sie niemals in den Gefahrenbereich zwischen Vorsatzgerät und Maschine.

Никогда не следует входить в опасную зону между приставкой и машиной.

Anbringung:  
2x am Köpfer, rechts / links  
2x am Roder, rechts / links

Расположение:  
2 раза на ботвосрезателе, справа / слева  
2 раза на копателе, справа / слева



Halten Sie sich nicht im Schwenkbereich von Geräten auf.

Не находитесь в зоне поворота орудий.

Anbringung:  
2x am Bunker, rechts / links

Расположение:  
2 раза на бункере, справа / слева



Sichern Sie die Maschine vor dem Abkoppeln oder Abstellen mit Unterlegkeilen vor unbeabsichtigtem Wegrollen.

Перед отсоединением машины или постановкой на стоянку примите меры по предотвращению непреднамеренного откатывания, подложив противооткатные упоры.

Anbringung:  
1x hinten am Unterfahrerschutz

Расположение:  
1 раз сзади на элементе защиты от подъезда

Ausreichend Abstand zu drehenden Maschinenteilen halten.

Следует держаться на достаточном расстоянии от вращающихся деталей машины.

Anbringung:  
1x hinten am Unterfahrerschutz                      2x an Köpferhaube vorn, rechts / links  
1x am Köpfer, Schutzblech rechts                      2x am Roder, rechts / links  
1x an Plattform    1x am Rübenelevator  
2x am Entleerungsband, rechts / links                      1x am Bunker, links

Расположение:  
1 раз сзади на элементе защиты от подъезда  
2 раза на кожухе ботвосрезателя впереди, справа / слева  
1 раз на ботвосрезателе, защитный лист справа  
2 раза на копателе, справа / слева                      1 раз на бункере, слева  
1 раз на платформе    1 раз на свекольном элеваторе  
2 раза на опорожнительном транспортёре, справа /слева



**Piktogramm**  
**Пиктограмма**

**Sicherheitshinweise und Anbringung**  
**Указания по безопасности и расположе**



Schutzvorrichtungen vor Inbetriebnahme der Maschine schließen.

Закрыть защитные устройства перед пуском машины в работу.

Anbringung:

1x am Köpfer, Schutzblech rechts  
1x Bereich Leiter

1x am Roder, Schutzblech links  
2x an Motorverkleidungen, rechts / links

Raspolozenie:

1 раз на ботвосрезателе, защитный лист справа

1 раз на копателе, защитный лист слева

1 раз в зоне лестницы

2 раза на облицовке двигателя, справа / слева



Ausreichenden Sicherheitsabstand zum Schwenkbereich der Maschine einhalten.

Соблюдать достаточное безопасное расстояние до зоны поворота (выноса) машины.

Anbringung:

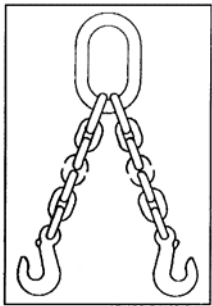
1x am Köpfer, rechts

2x am Roder, rechts / links

Raspolozenie:

1 раз на ботвосрезателе, справа

2 раза на копателе, справа / слева



Lastaufhängung

Подвеска груза

Anbringung:

2x an Stützräder, rechts / links

2x am Turm Roder, beidseitig

Raspolozenie:

2 раза на опорных колесах, справа / слева

2 раза на башне копателя, с двух сторон



# Спецификация запасных частей

Поставка запасных частей осуществляется на следующих условиях:

Цены указаны франко завод поставщика без упаковки. Оставляем за собой право на изменение цен без предварительного уведомления.

Сроки поставки действуют с момента получения заказа. Они указаны таким образом, чтобы существовала возможность реального выполнения с учетом производственного процесса на наших предприятиях и заводах наших поставщиков.

В случае несоблюдения или просрочки договорных сроков поставки претензии на возмещение убытков какого-либо вида не могут быть заявлены. В любом случае сохраняем за собой возможность поставки.

Рекламации могут быть учтены только в том случае, если они будут переданы нам в письменном виде в течение 8 дней после поступления груза к покупателю.

Гарантии: При своевременном выполнении условий оплаты мы обязуемся бесплатно заменить любую деталь, которая вышла из строя из-за документально подтвержденного дефекта материала, в течение 6 месяцев со дня поставки. Сообщение о поломке и обратная отправка детали, на которую выставлена рекламация должны произойти в течение вышеназванного срока. Мы не возмещаем возможный ущерб или возникшие из-за этого нарушения производственного процесса.

Это распространяется также и на дефектные или ошибочно поставленные детали.

На детали, изготовляемые не на нашем предприятии, действует только гарантия, полученная нами от изготовителя.

Все рисунки носят необязательный характер !

Мы сохраняем за собой право на конструкционные изменения !

Внимание !

При заказе запасных частей обязательно указать:

1. год изготовления или номер машины

Номер машины указан на фирменной табличке на машине.

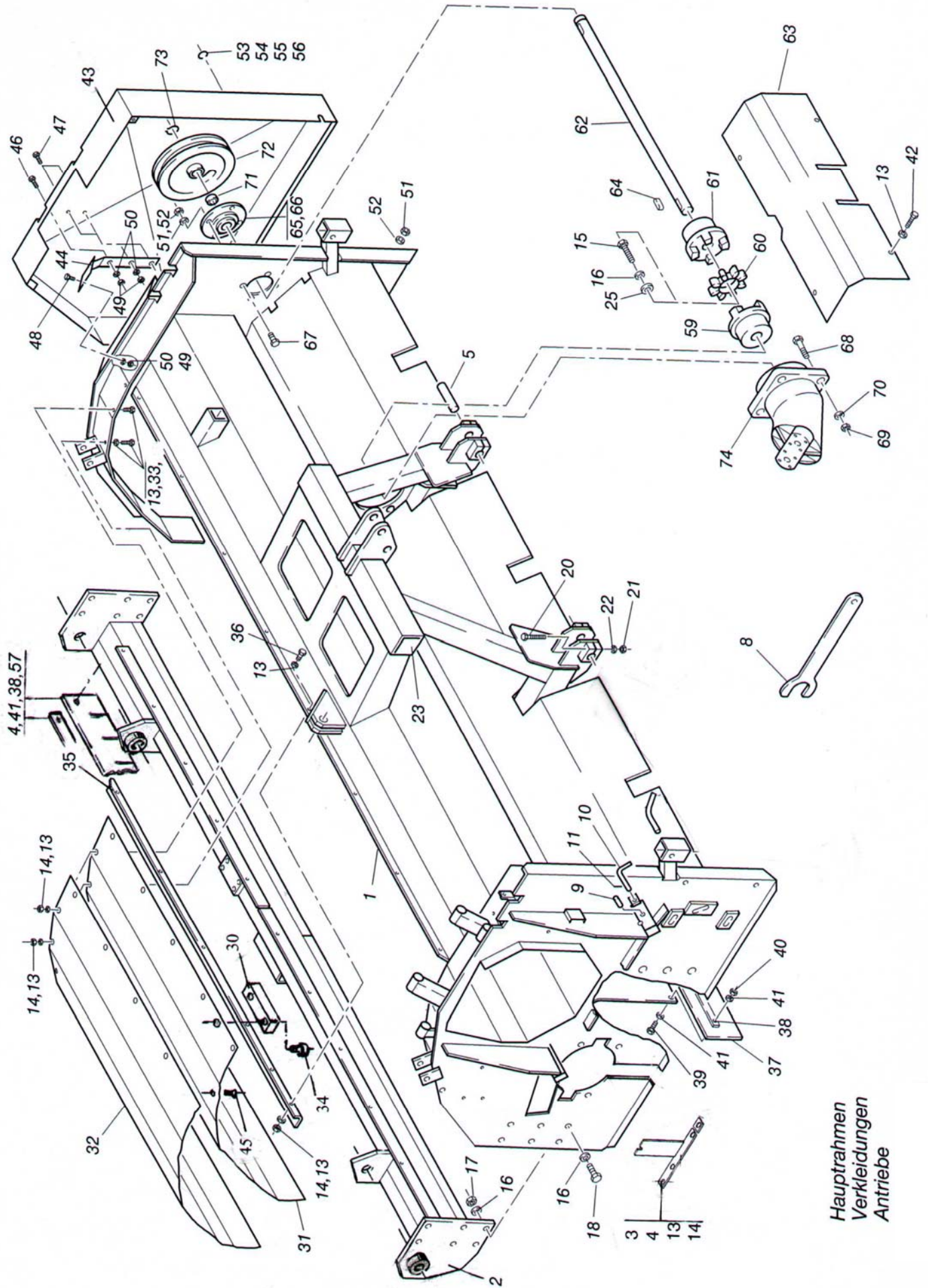
2. Количество, наименование и номер для заказа заказываемой детали.

3. Вид поставки

Ночной отправкой, посылочной курьерской службой, грузовиком. Если вид поставки не указан, то осуществляется по нашему усмотрению.

4. Точный адрес грузополучателя или получателя счета.

SF 10-2: Hauptrahmen / Verkleidungen / Antriebe  
 СФ 10-2: Основная рама / облицовка / приводы



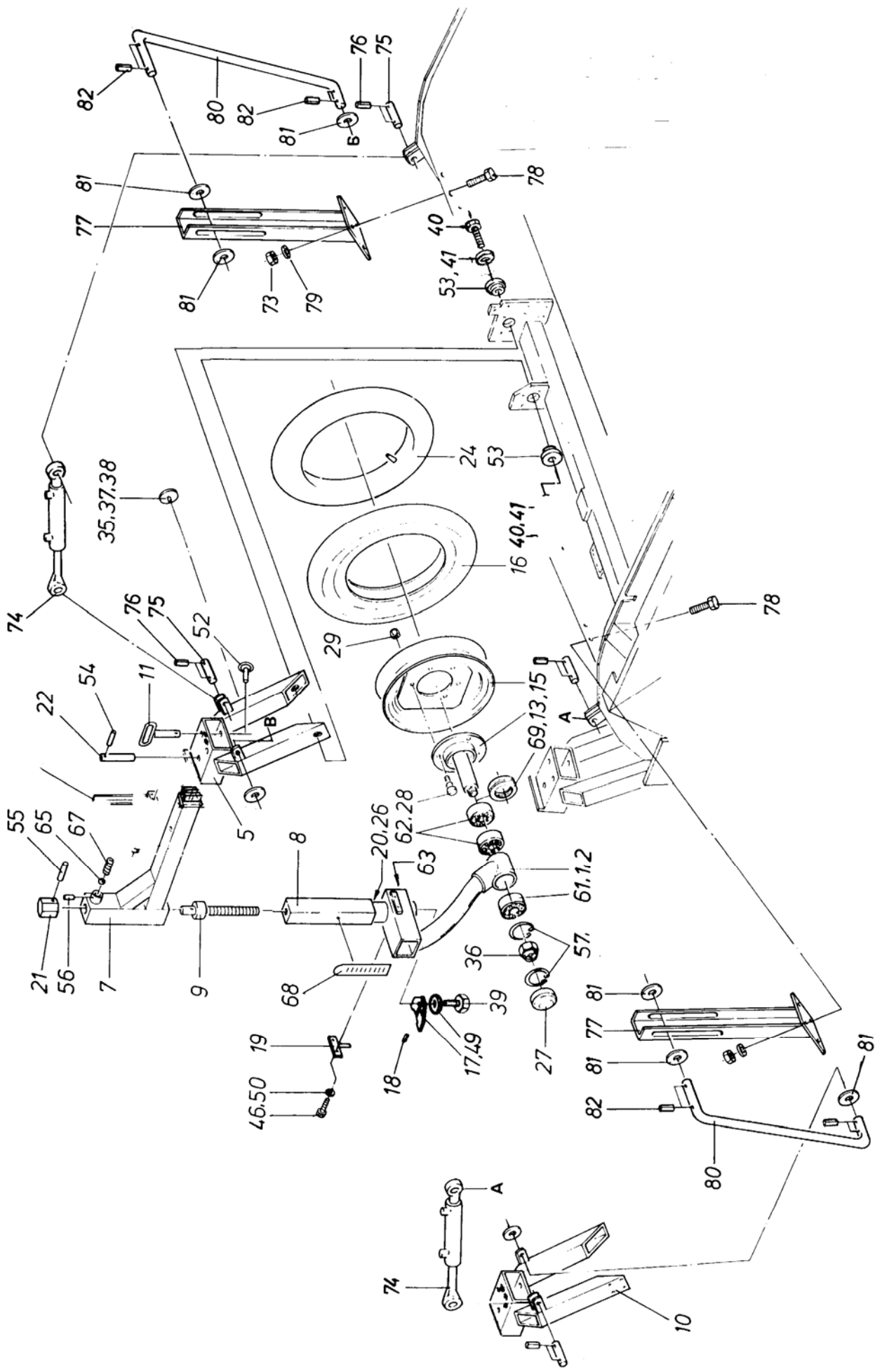
Hauptrahmen  
 Verkleidungen  
 Antriebe

## SF 10-2: Hauptrahmen / Verkleidungen / Antriebe

### СФ 10-2: Основная рама / облицовка / приводы

Bild	Bezeichnung	наименование	DIN	Bestell- Nr.
1	Hauptrahmen (50 cm Reihenweite)	Основная рама (шир. междурядий 50см)		S1-240-001-001
2	Querträger 4 (45 cm Reihenweite)	Поперечная опорная балка 4(шир. междурядий 45см)		S7-120-001-045
2	Querträger 4 (50 cm Reihenweite)	Поперечная опорная балка 5(шир. междурядий 50см)		S7-140-001-045
3	Abdeckung	защитный щиток		S6-126-001-015
4	6kt.Schraube M 8x20	Шестигранный винт M 8x20	933	37777
5	Bolzen	Палец		S2-120-001-000-012
8	Maulschlüssel	Обыкновенный гаечный ключ		10-800-001-000-004
12	Spannstift 5x50	Трубчатый разрезной штифт 5x50	1481	838
13	Spannscheibe 8	Упругая зажимная шайба 8	6796	806
14	6kt.Mutter M 8	Шестигранная гайка M 8	934	666
15	6kt.Schraube M12x55	Шестигранный винт M12x55	931	347
16	Spannscheibe 12	Упругая зажимная шайба 12	6796	810
17	6kt.Mutter M12	Шестигранная гайка M12	982	684
18	6kt.Schraube M12x30 VP	Шестигранный винт M12x30	933	512
20	6kt.Schraube M10x65	Шестигранный винт M10x65	931	14380
21	6kt.Mutter M10	Шестигранная гайка M10	982	683
22	Scheibe A10,5	Шайба A10,5	125	780
23	Kunststoffrohrkappe 50 x 50	Пластмассовый колпак 50 x 50		ohne
25	Scheibe	Шайба		S2-620-007-000-015
30	Scheuerleiste	рейка		S7-120-012-000-001
31	Haube (45 cm Reihenweite)	Кожух (шир. междурядий 45см)		S0-620-020-000-001
31	Haube (50 cm Reihenweite)	Кожух (шир. междурядий 50см)		S0-640-020-000-001
32	Haube, außen (45 cm Reihenweite)	Кожух наружный (шир.междурядий 45см)		S0-620-020-000-002
32	Haube, außen (50 cm Reihenweite)	Кожух наружный (шир.междурядий 50см)		S0-640-020-000-002
33	6kt.Schraube M 8x25 VP	Шестигранный винт M 8x25 VP	933	508
34	Zyl.Schraube M 8x45	Цилиндрический винт M 8x45	912	25310
35	Winkel (45 cm Reihenweite)	Угол (шир. междурядий 45см)		S0-620-020-000-003
35	Winkel (50 cm Reihenweite)	Угол (шир. междурядий 50см)		S0-640-020-000-003
36	6kt.Schraube M 8x20 VP	Шестигранный винт M 8x20 VP	933	507
37	Gummituch (45 cm Reihenweite)	Резиновый щит (шир. междурядий 45см)		S0-720-020-000-001
37	Gummituch (50 cm Reihenweite)	Резиновый щит (шир. междурядий 50см)		S0-740-020-000-001
38	Gegenleiste (45 cm Reihenweite)	Контрпланка (шир. междурядий 45см)		12-721-020-000-005
38	Gegenleiste (50 cm Reihenweite)	Контрпланка (шир. междурядий 50см)		12-741-020-000-005
39	6kt.Schraube M 8x25	Шестигранный винт M 8x25	933	464
40	6kt.Mutter M 8	Шестигранная гайка M 8	982	682
41	Scheibe A 8,4	Шайба A 8,4	125	779
42	6kt.Schraube M 8x16	Шестигранный винт M 8x16	933	462
43	Schutz, rechts	Ограждение, справа		S1-120-020-002
44	Kreuzband	Крестовая петля		10-600-020-000-006
45	Senkschraube M 8x25 10.9	Винт с потайной головкой M 8x25 10.9	7991	40528
46	Senkschraube M 6x20	Винт с потайной головкой M 6x20	7991	6703
47	Senkschraube M 6x16	Винт с потайной головкой M 6x16	7991	21111
48	6kt.Schraube M 6x16	Шестигранный винт M 6x16	933	455
49	6kt.Mutter M 6	Шестигранная гайка M 6	934	5733
50	Scheibe A 6,4	Шайба A 6,4	125	777
51	6kt.Mutter M10	Шестигранная гайка M10	982	683
52	Spannscheibe 10	Упругая зажимная шайба 10	6796	807
53	Rückstrahler, gelb	Рефлектор, жёлтый		Y6-101-000-030
54	Linsenschraube M 5x16	Винт со сферс-цилиндрической головкой M5x16	7985	530
55	6kt.Mutter M 5	Шестигранная гайка M 5	934	664
56	Scheibe A 5,3	Шайба A 5,3	125	2809
57	Gummituch (45 cm Reihenweite)	Резиновый щит (шир. междурядий 45см)		V0-120-020-000-001
57	Gummituch (50 cm Reihenweite)	Резиновый щит (шир. междурядий 50см)		V0-140-020-000-001
59	Drehelastische Kupplung	Крутильно-упругая муфта		S0-620-007-010
60	Zahnkranz	Зубчатый венец		S0-620-007-000-010
61	Kupplungsnahe	Крутильно-упругая муфта		S0-620-007-011
62	Antriebswelle (45 cm Reihenweite)	Приводной вал (шир. междурядий 45см)		S0-620-007-000-001
62	Antriebswelle (50 cm Reihenweite)	Приводной вал (шир. междурядий 50см)		S0-640-007-000-001
63	Wellenschutz (45 cm Reihenweite)	Щит вала (шир. междурядий 45см)		S4-124-020-000-004
63	Wellenschutz (50 cm Reihenweite)	Щит вала (шир. междурядий 50см)		S1-241-020-000-004
64	Passfeder A10x8x45	Призматическая шпонка A10x8x45	6885	938
65	Flanschlager TME 35	Фланцевый подшипник TME 35		4070
67	6kt.Schraube M10x30	Шестигранный винт M10x30	933	472
68	6kt.Schraube M16x60	Шестигранный винт M16x60	931	399
69	6kt.Mutter M16	Шестигранная гайка M16	934	669
70	Spannscheibe 16	Упругая зажимная шайба 16	6796	25463
71	Distanzrohr	Распорная труба		S1-620-007-000-005
72	Keilriemenscheibe	Клиноременный шкив		10-600-031-000-007
73	Sicherungsring 35x1,5	Стопорное кольцо 35x1,5	471	950
74	Konstantmotor	Двигатель-стабилизатор		S0-620-007-020

SF 10-2: Stützräder  
СФ 10-2: Опорные колеса



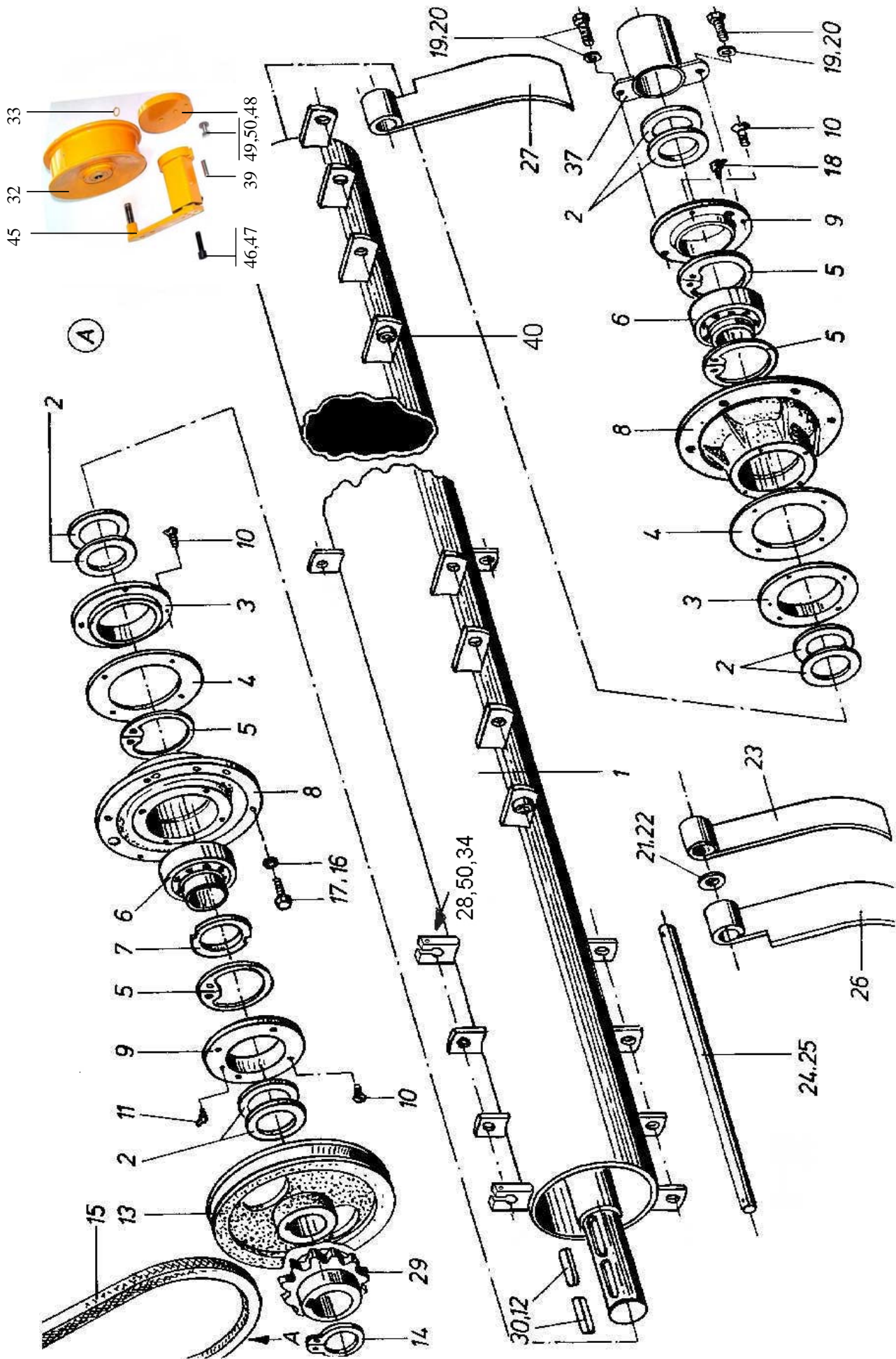


## SF 10-2: Stützräder

## СФ 10-2: Опорные колеса

Bild	Bezeichnung	наименование	DIN	Bestell- Nr.
1	Radstütze, rechts (Arb. stellq.)	Колёсный кронштейн, справа, (раб. поз.)		11-800-002-002
2	Radstütze, links	Колёсный кронштейн, слева		11-800-002-006
5	Stützbock, rechts	Опорная стойка, справа		S4-240-002-009
7	Stütze	Опора		S0-240-002-012
8	Führungsrohr	Направляющая труба		11-800-002-015
9	Spindel	Шпindel		10-800-002-016
10	Stützbock, links	Опорная стойка, слева		S4-240-002-011
11	Steckbolzen	Вставной палец		16-800-002-018
13	Radflansch	Гребень обода колеса		11-800-002-020
15	Felge 4Jx15 ET30	Обод колеса		13-623-002-001-010
16	Reifen 175/65/R15 92	Шина		13-623-002-001-011
(16a)	Reifen kpl.	Шина в сборе		13-623-002-099
17	Begrenzungsplatte	Ограничительная плиточка		22-729-002-000-001
18	Passfeder A 8x7x45	Призматическая шпонка A 8x7x45	6885	934
19	Anschlag	Упор		22-729-002-071
20	Scheibe	Шайба		10-800-002-001-004
21	6kt.Stahl	Шестигранный сталь		10-800-002-001-005
22	Bolzen	Палец		16-800-002-001-006
24	Schlauch	Камера		13-623-002-001-012
26	Buchse	Втулка		04-002-001-051
27	Verschlussdeckel	Крышка-заглушка		Y1-007-001-017
28	Radbolzen	Колёсный болт		14-003-002-002-001
29	Kugelmutter AM 14 x 1,5	Гайка с шариковой головкой AM 14x1,5	74361	705
33	6kt.Mutter M16	Шестигранная гайка M16	982	686
35	6kt.Mutter M 5	Шестигранная гайка M 5	934	664
36	6kt.Mutter M24x1,5 10.9	Шестигранная гайка M24x1,5 10.9	982	2480
37	Linsenschraube M 5x20	Винт со сферо-цилиндр. Головкой M5x20	7985	531
38	Rückstrahler	Рефлектор		Y6-101-000-030
39	6kt.Schraube M12x1,5x25 10.9	Шестигранный винт M12x1,5x25 10.9	960	29389
40	6kt.Schraube M16x55 10.9	Шестигранный винт M16x55 10.9	931	360
41	Sperrkantscheibe SKM 16	Блокирующая шайба SKM 16		26609
46	6kt.Schraube M10x25	Шестигранный винт M10x25	933	471
49	Scheibe A13	Шайба A13	125	781
50	Spannscheibe 10	Упругая зажимная шайба 10	6796	807
52	Klappstecker 6	Откидной арретир	11023	2817
53	Lagerzapfen	Опорная шейка		S7-120-002-050-001
54	Spannstift 6x36	Трубчатый разрезной штифт 6x36	1481	865
55	Spannstift 6x30	Трубчатый разрезной штифт 6x30	8752	2715
56	Spannstift 5x24	Трубчатый разрезной штифт 5x24	1481	862
57	Sicherungsring 62x2	Стопорное кольцо 62x2	472	962
61	Rillenkugellager 6305-2RS	Радиальный шарикоподшипник 6305-2RS	625	3728
62	Rillenkugellager 6007-2RS	Радиальный шарикоподшипник 6007-2RS	625	14371
63	Kegelwulstschmierkopf H1 8x1 S	Пресс-маслёнка с конич. головкой H1 8x1 S	3402	754
65	Stahlkugel Durchm. 14	Стальной шарик диаметром 14	5401	13955
67	Feder	Пружина		16-400-003-001-002
68	Trockentransfer	Наклейка		16-600-001-060-025
69	1 Satz Fey-Ring 75,0/4, 1/1,65	1 Комплект кольца Фей 75,0/4, 1/1,65		16917
72	6kt.Schraube M 8x20	Шестигранный винт M 8x20	933	463
73	6kt.Mutter M 8	Шестигранная гайка M 8	982	682
74	Zylinder	Цилиндр		S5-720-002-055
75	Bolzen	Палец		X1-003-006-002
76	Spannstift 5x30	Трубчатый разрезной штифт 5x30	1481	863
77	Tiefenanzeige	Указатель глубины		12-840-002-051
78	6kt.Schraube M 8x25	Шестигранный винт M 8x25	933	464
79	Spannscheibe 8	Упругая зажимная шайба 8	6796	806
80	Anzeigebügel	Указательная скоба		12-840-002-000-050
81	Scheibe A13	Шайба A13	125	781
82	Spannstift 4x26	Трубчатый разрезной штифт 4x26	1481	860

SF 10-2: Häcksler  
 СФ 10-2: Измельчитель



## SF 10-2: Häcksler

### CF 10-2: Измельчитель

Bild	Bezeichnung	наименование	DIN	Bestell- Nr.
(1)	Häckslerwelle kpl. 45cm	Вал измельчителя, в сборе 45 см		SA-120-031/SPEZ
1	Häckslerwelle (45 cm Reihenweite)	Вал измельчителя (45 см)		SA-120-031-001
(2)	Häckslerwelle kpl. 50cm	Вал измельчителя, в сборе 50 см		SA-140-031/SPEZ
1	Häckslerwelle (50 cm Reihenweite)	Вал измельчителя (50см)		SA-140-031-001
2	Radialdichtring BA 45x66x6	Радиальное прокладочное кольцо BA 45x66x6	3760	975
3	Flansch I	Фланец I		13-600-031-000-002
4	Abdeckscheibe	Шайба концевая		10-600-031-000-004
5	Sicherungsring 90x3	Стопорное кольцо 90x3	472	964
6	Pendelrollenlager 22210 ESK	Самоустанавливающийся роликоподшипник	635	1021
7	Spannhülse H 310	Зажимная втулка H 310	5415	1048
8	Lagerflansch	Фланец подшипника		10-600-031-000-001
9	Flansch II	Фланец II		13-600-031-000-003
10	Senkschraube M 8x20	Винт с потайной головкой M 8x20	7991	569
11	Schmiernippel	Смазочный ниппель		--
12	Passfeder A10x8x45	Призматическая шпонка A10x8x45	6885	938
13	Keilriemenscheibe (ø 298)	Клиноременный шкив (ø 298)		10-600-031-000-007
14	Sicherungsring 35x1,5	Стопорное кольцо 35x1,5	471	950
15	Keilriemen	Клиновой ремень		17-727-007-002-007
16	Federring B 10	Пружинное кольцо B 10	128	721
17	6kt.Schraube M10x25	Шестигранный винт M10x25	933	471
18	Schmiernippel	Смазочный ниппель		--
19	Federring B 8	Пружинное кольцо B 8	128	720
20	6kt.Schraube M 8x25	Шестигранный винт M 8x25	933	464
21	Scheibe 21x37x3 gehärtet C 45	Шайба 21x37x3, закалённый C 45	125	804
22	Scheibe 21x37x2 gehärtet C 45	Шайба 21x37x2, закалённый C 45	125	10560
23	Häckslerschläger	Било измельчителя		12-802-031-000-001
24	Achse (400 lang) (45 cm Reihenweite)	Ось (длина 400), (ширина междурядий 45см)		SA-120-031-000-
25	Achse (460 lang) (50 cm Reihenweite)	Ось (длина 460), (ширина междурядий 45см)		SA-140-031-000-
26	Häckslerschläger, links + mitte	Било измельчителя, слева и в середине		14-802-031-000-002
27	Häckslerschläger, rechts + mitte	Било измельчителя, справа и в середине		14-802-031-000-003
28	6kt.Schraube M10x70	Шестигранный винт M10x70	931	4895
29	Kettenrad	Звёздочка		10-800-007-000-015
30	Passfeder A10x8x36	Призматическая шпонка A10x8x36	6885	937
32	Spannrolle	Натяжной ролик		10-800-007-027-001
33	Sicherungsring 17x1	Стопорное кольцо 17x1	471	946
34	6kt.Mutter M10	Шестигранная гайка M10	982	683
37	Wellenschutz	Щит вала		10-600-031-005
38	Scheibe	Шайба		10-800-007-000-004
39	Spannstift 10x30	Трубчатый разрезной штифт 10x30	1481	853
40	Spannhülse	Зажимная втулка		Y2-004-000-016
45	Riemenspanner	Натяжное устройство		S9-129-007-028
46	Sperrkantscheibe SKZ 12	Шайба SKZ 12		28826
47	Zyl.Schraube M12x35	Цилиндрический винт M12x35	912	43033
48	Scheibe	Шайба		S9-129-007-000-004
49	6kt.Schraube M10x16	Шестигранный винт M10x16	933	469
50	Sperrkantscheibe SKZ 10	Шайба SKZ 10		28825

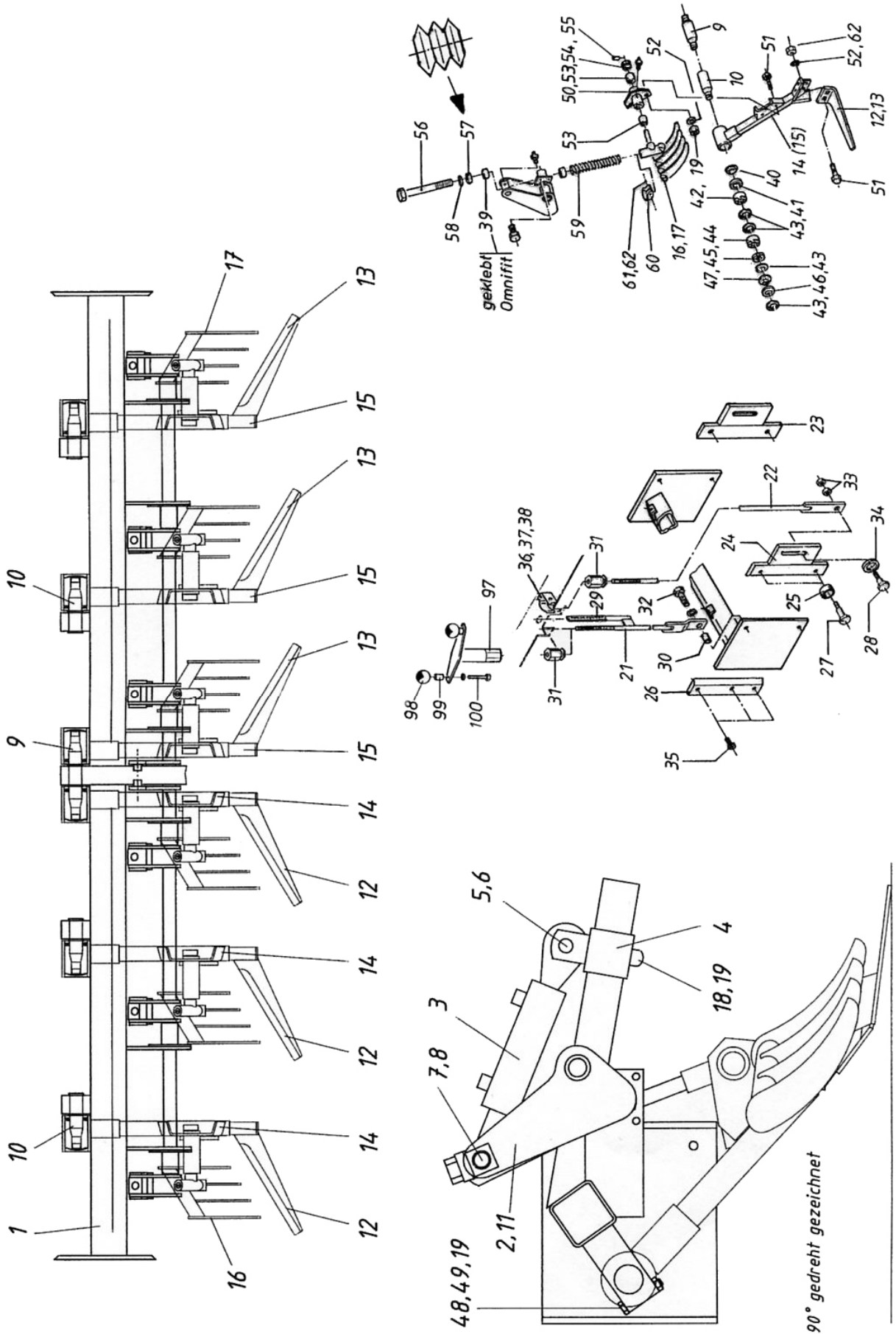
Beim Austausch des kompletten Schlägersatzes werden nachstehend aufgeführte Teile benötigt :

При обмене полного комплекта бил измельчителя требуются нижеследующие детали:

Bild	Bezeichnung	наименование	SF 10-2/K6 45cm	SF10-2/K6 50cm	Bestell- Nr.
21	Scheibe 21x37x3	Шайба 21x37x3	90	102	804
22	Scheibe 21x37x2	Шайба 21x37x2	6	6	10560
23	Häckslerschläger	Било измельчителя	52	64	12-802-031-000-001
24	Achse (400 lang)	Ось (длина 400)	12	-	SA-120-031-000-005
25	Achse (460 lang)	Ось (длина 460)	-	12	SA-140-031-000-005
26	Häckslerschl.,li.+mitte	Било измельчителя, слева и в середине	4	4	14-802-031-000-002
27	Häckslerschl.,re.+mitte	Било измельчителя, справа и в середине	4	4	14-802-031-000-003
40	Spannhülse	Зажимная втулка	24	24	Y2-004-000-016

SF 10-2: K pfer -K6- 45cm Reihenweite, starre Ausf hrung und Integralk pfer

СФ 10-2: Ботвосрезатель, ширина междурядий 45 см, жесткое исполнение и интегральный ботвосрезатель



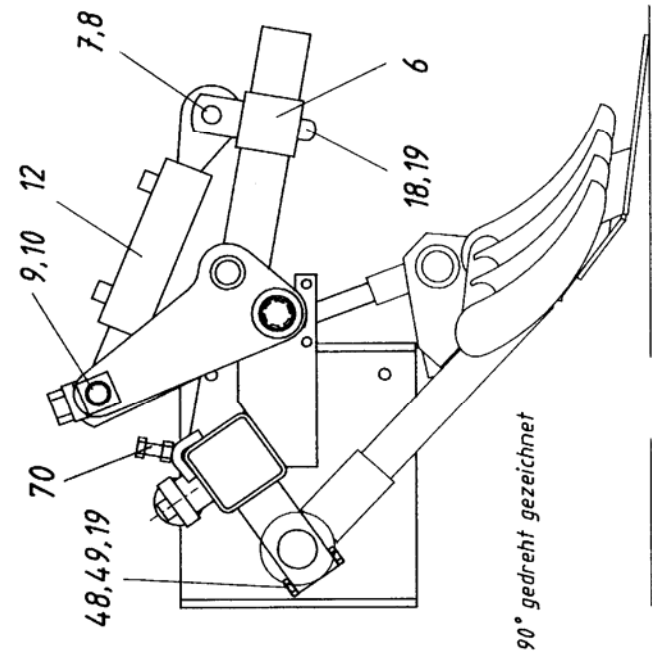
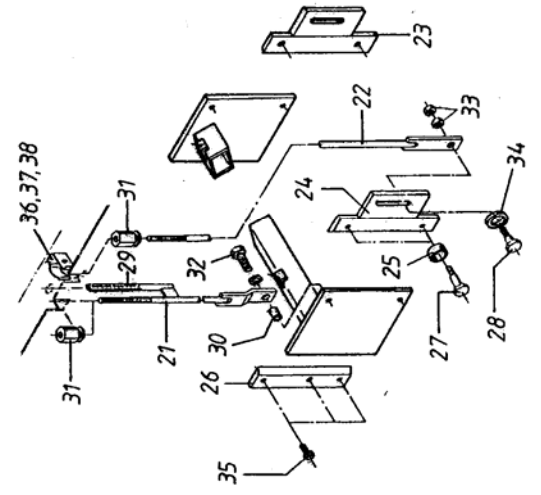
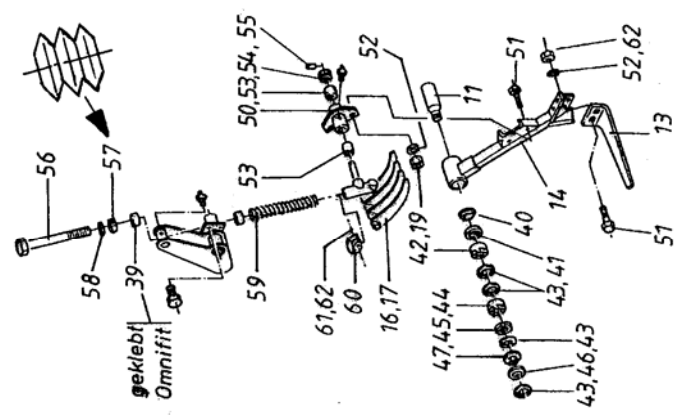
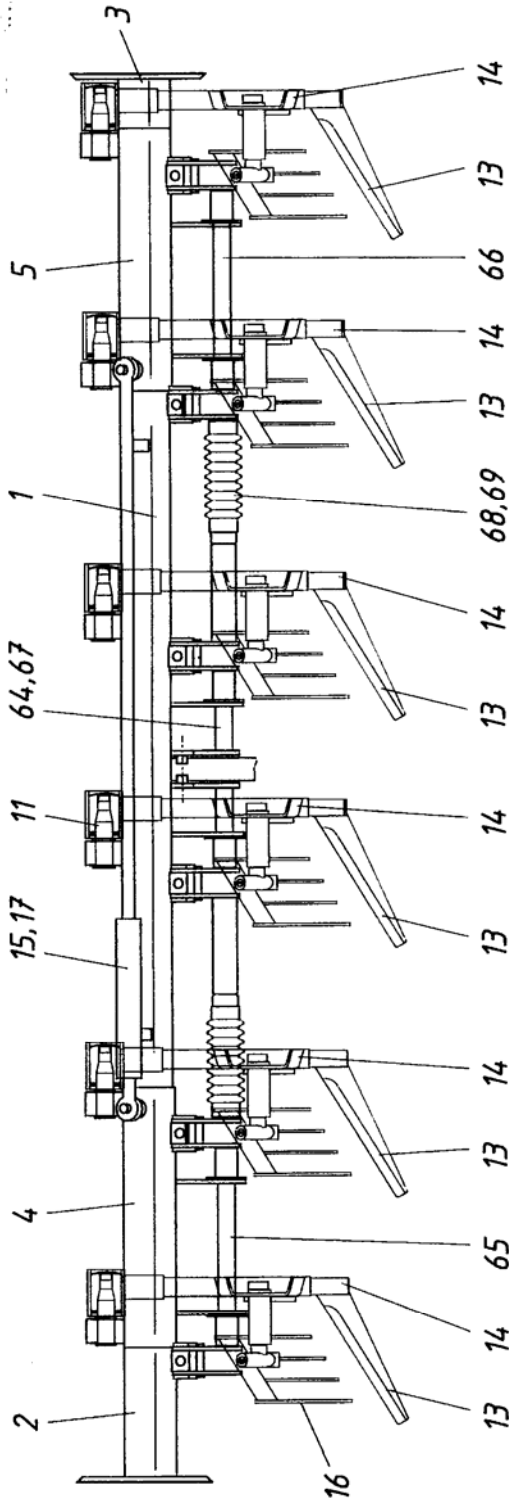
# SF 10-2: Köpfer -K6- 45cm Reihenweite, starre Ausführung und Integralköpfer

## СФ 10-2: Ботвосрезатель, ширина междурядий 45 см, жесткое исполнение и интегральный ботвосрезатель

Bild	Bezeichnung	наименование	DIN	Bestell- Nr.
1	Köpferrahmen	Рама ботвосрезателя		S7-127-008-001
1	Köpferrahmen (nur bei Integralk.)	Рама ботвосрезателя (только при интегральном)		V0-120-008-001
2	Köpferhalterung	Держатель ботвосрезателя		S7-127-008-002
3	Hydraulikzylinder	Гидравлический цилиндр		22-842-008-055
4	Stellteil	Установочный деталь		S1-161-018-004
5	Bolzen	Палец		X1-003-006-002
6	Spannstift 5x36	Трубчатый разрезной штифт 5x36	1481	836
7	Führung	Направляющая		12-800-008-023-001
8	Sonderspannhülse (2x)	Зажимная втулка (2x)		Y2-004-000-006
9	Achse (1x pro Maschine)	Ось (1 шт. на комбайне)		12-842-008-000-003
10	Achse (4x pro Maschine)	Ось (4 шт. на комбайне)		S0-240-008-000-003
11	6kt.Schraube M 8x16	Шестигранный винт M 8x16	933	462
12	Köpfmesser, links (3x pro Masch.)	Нож-ботвосрезатель, слева (3 шт.)		A2-201-008-000-002
13	Köpfmesser, rechts (3x pro Masch.)	Нож-ботвосрезатель, справа (3 шт.)		A2-201-008-000-001
14	Messerarm, links (3x pro Masch.)	Ножевой консоль слева (3 шт.)		13-842-008-001
15	Messerarm, rechts (3x pro Masch.)	Ножевой консоль справа (3 шт.)		13-842-008-002
16	Taster, links (3x pro Masch.)	Копирный щуп слева (3 шт.)		21-805-008-012
17	Taster, rechts (3x pro Masch.)	Копирный щуп справа (3 шт.)		21-805-008-013
18	6kt.Schraube M10x40	Шестигранный винт M10x40	933	474
19	6kt.Mutter M10	Шестигранная гайка M10	982	683
21	Gewindestange	Стержень с резьбой		S1-240-008-100
22	Gewindestange	Стержень с резьбой		10-800-015-010
23	Stellstück, rechts	Установочная плита, справа		10-640-008-002
24	Stellstück, links	Установочная плита, слева		10-640-008-003
25	Zwischenstück	Промежуточная деталь		18-727-015-000-001
26	Keilstück 1	Клинообразная деталь 1		10-800-015-001-002
27	Schraube kurz	Винт		10-800-015-001-006
28	Schraube lang	Винт		10-800-015-001-007
29	Stahlmaßstab	Стальная шкала		10-800-015-001-012
30	Distanzbuchse	Распорная втулка		15-800-015-001-015
31	Einstellmutter	Регулировочная гайка		10-800-015-001-005
32	6kt.Schraube M12x35	Шестигранный винт M12x35	933	480
33	6kt.Mutter M12	Шестигранная гайка M12	982	684
34	Scheibe B17	Шайба B17	9021	2752
35	Senkschraube M10x20	Винт с потайной головкой M10x20	7991	2646
36	Federspange	Пружинной хомутик		Y1-113-000-056
37	Spannscheibe 8,4x18x2	Упругая зажимная шайба 8,4x18x2	6796	806
38	6kt.Schraube M 8x12	Шестигранный винт M 8x12	933	461
39	Spannhülse	Зажимная втулка		Y2-004-000-006
40	Abdeckscheibe	Шайба концевая		12-842-008-000-004
41	Ringträger mit Dichtlippe FEY 62357	Кольц. подложка с манжетн. уплотн. FEY 62357		25338
42	Kegelrollenlager 32007 X	Конически роликоподшипник 32007 X	ISO355	25329
43	Sicherungsring 62x2	Стопорное кольцо 62x2		472
44	Kegelrollenlager 30305 A	Конически роликоподшипник 30305 A	ISO355	25331
45	Selbstsich. Nutmutter M25x1,5	Самотормозящая шлиц. гайка M25x1,5		27158
46	Nilosdistanzring J 62	Распорное кольцо Нилос J 62		990
47	Verschlusscheibe	Замочное шайба		12-842-008-006
48	6kt.Schraube M10x60	Шестигранный винт M10x60	931	380
49	Sperrkantscheibe SKM 10	Блокирующая шайба SKM 10		26606
50	Halteroehr	Труба-держатель		18-805-008-014
51	6kt.Schraube M10x30	Шестигранный винт M10x30	933	472
52	Spannscheibe 10	Упругая зажимная шайба 10	6796	807
53	Buchse	Втулка		10-750-008-000-005
54	Stellring	Установочное кольцо		15-805-008-000-013
55	Spannstift 5x40	Трубчатый разрезной штифт 5x40	1481	837
56	Stange kpl.	Стержень		S0-240-008-001
57	Tellerfeder 40x20,4x1,5x2,65	тарельчатая пружина 40x20,4x1,5x2,65		38999
58	Scheibe A21	Шайба A21	125	773
59	Druckfeder	Пружина сжатия		15-805-008-000-008
60	Klemmschelle	Зажимная скоба		S7-240-008-000-003
61	6kt.Schraube M10x45	Шестигранный винт M10x45	933	475
62	6kt.Mutter M10	Шестигранная гайка M10	982	683
97	Rohrschlüssel	Трубка-КЛЮЧ		10-800-001-010
98	Kugelknopf (2x)	КНОПКА СФЕРИЧ. (3 шт.)		10-800-001-011-004
99	Rohr	Трубка		10-800-001-011-002
100	6kt.Schraube M12x45	Шестигранный винт M12x45	933	482

SF 10-2: K pfer K6 - 50 cm Reihenweite starre u. verschiebbare  
Ausf hrung und Integralk pfer

СФ 10-2: Ботвосрезатель К6 – ширина междурядий 50 см, жесткое и  
подвижное исполнения и интегральный ботвосрезатель



90° gedreht gezeichnet

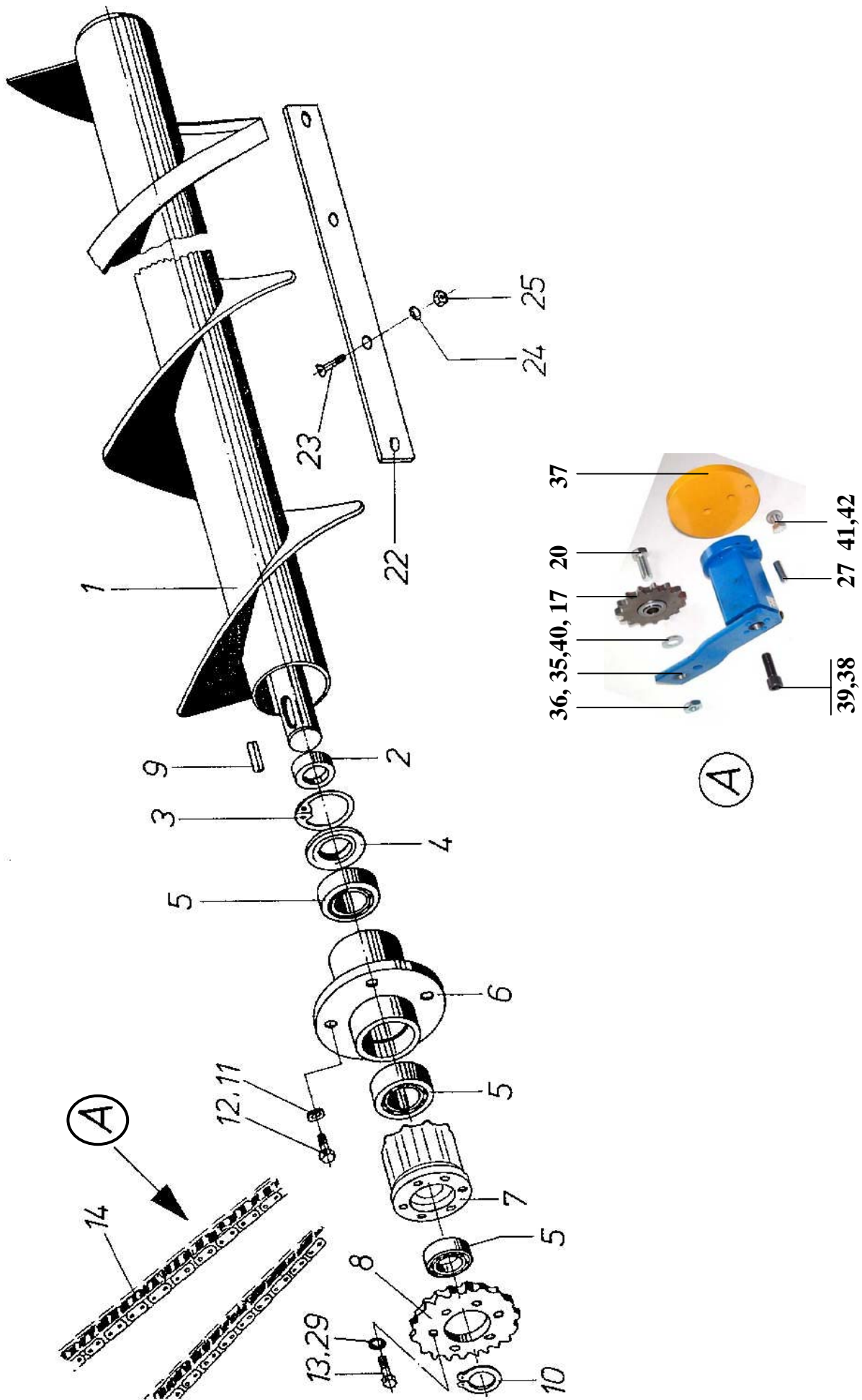
# SF 10-2: K pfer K6 - 50 cm Reihenweite starre u. verschiebbare Ausf hrung und Integralk pfer

## СФ 10-2: Ботвосрезатель К6 – ширина междурядий 50 см, жесткое и подвижное исполнения и интегральный ботвосрезатель

Bild	Bezeichnung	наименование	DIN	Bestell- Nr.
1	Schieberahmen geschw.	Подвижная рама		S5-241-008-017
1	Schieberahmen geschw. (nur bei Integralk.)	Подвижная рама (только при интегральном ботвосрезателе)		V0-240-008-017
2	Endst�ck, links	Наконечник, слева		S1-241-008-018
2	Endst�ck, links (nur bei Integralk.)	Наконечник, слева (только при интегральном ботвосрезателе)		V0-240-008-018
3	Endst�ck, rechts	Наконечник, справа		S1-241-008-019
3	Endst�ck, rechts (nur bei Integralk.)	Наконечник, справа (только при интегральном ботвосрезателе)		V0-240-008-019
4	Schiebest�ck, links	Передвижной элемент, слева		S1-241-008-023
5	Schiebest�ck, rechts	Передвижной элемент, справа		S1-241-008-022
5	Schiebest�ck, rechts (nur bei Integralk.)	Передвижной элемент, справа (только при интегральном ботвосрезателе)		V0-240-008-022
6	Stellteil	Установочный деталь		S1-161-018-004
7	Bolzen 19x84	Палец		X1-003-006-002
8	Spannstift 5x36	Трубчатый разрезной штифт 5x36	1481	836
9	F�hrung	Направляющая		12-800-008-023-001
10	Sonderspannh�lse (2x)	Зажимная втулка (2x)		Y2-004-000-006
11	Achse	Ось		S0-240-008-000-003
11	Achse (nur bei Integralk.) 1x	Ось (только при интегральном ботвосрезателе) 1x		V0-240-008-000-003
11	Distanzrohr (nur bei Integralk.) 2x	ТРУБА РАСПОРНАЯ (только при интегральном ботвосрезателе) 2x		V0-240-008-000-005
12	Hydraulikzylinder	Гидравлический цилиндр		22-842-008-055
13	K�pfmesser links	Нож-ботвосрезатель, слева		A2-201-008-000-002
13	K�pfmesser rechts (nur bei Integralk.) 1x	Нож-ботвосрезатель, справа (только при интегральном ботвосрезателе) 1x		A2-201-008-000-001
14	Messerarm	Ножевой консоль		S0-240-008-002
14	Messerarm, rechts (nur bei Integralk.)	Ножевой консоль, справа (только при интегральном ботвосрезателе)		13-842-008-002
14	Messerarm, links (nur bei Integralk.)	Ножевой консоль, слева (только при интегральном ботвосрезателе)		13-842-008-001
15	Hydraulikzylinder (nur bei verschiebbar)	Гидравл. цилиндр (только у подв. исполнения)		S1-281-003-007
16	Taster links	Копирный щуп, слева		21-805-008-012
16	Taster rechts (nur bei Integralk.)	Копирный щуп, справа (только при интегральном ботвосрезателе)		21-805-008-013
17	Spannstift 6x36	Трубчатый разрезной штифт 6x36	1481	865
18	6kt. Schraube M10x40	Шестигранный винт M10x40	933	2662
19	6kt. Mutter M10	Шестигранная гайка M10	982	683
21	Gewindestange	Стержень с резьбой		S1-240-008-100
22	Gewindestange	Стержень с резьбой		10-800-015-010
23	Stellst�ck, rechts	Установочная деталь, справа		10-640-008-002
24	Stellst�ck, links	Установочная деталь, слева		10-640-008-003
25	Zwischenst�ck	Промежуточная деталь		18-727-015-000-001
26	Keilst�ck 1	Клинообразная деталь 1		10-800-015-001-002
27	Schraube	Винт		10-800-015-001-006
28	Schraube	Винт		10-800-015-001-007
29	Stahlma�stab	Стальная шкала		10-800-015-001-012
30	Distanzbuchse	Распорная втулка		15-800-015-001-015
31	Einstellmutter	Регулировочная гайка		10-800-015-001-005
32	6kt. Schraube M12x35	Шестигранный винт M12x35	933	480
33	6kt. Mutter M12	Шестигранная гайка M12	982	684
34	Scheibe B17	Шайба B17	9021	2752
35	Senkschraube M10x20	Винт с потайной головкой M10x20	7991	2646
36	Federspange	Пружинной хомутик		Y1-113-000-056
37	Spannscheibe 8,4x18x2	Упругая зажимная шайба 8,4x18x2	6796	806
38	6kt. Schraube M 8x12	Шестигранный винт M 8x12	933	461
39	Spannh�lse	Зажимная втулка		Y2-004-000-006
40	Abdeckscheibe	Шайба концевая		12-842-008-000-004
41	Ringtr�ger mit Dichtlippe FEY 62357 K1	Кольц. подложка с манжетн. уплотн. FEY 62357 K1		25338
42	Kegelrollenlager 32007 X	Конически роликоподшипник 32007 X	ISO355	25329
43	Sicherungsring 62x2	Стопорное кольцо 62x2	472	962
44	Kegelrollenlager 30305 A	Конически роликоподшипник 30305 A	ISO355	25331
45	Selbstsich. Nutmutter M25x1,5	Самотормозящаяся шлицев. гайка M25x1,5		27158
46	Nilosdistanzring J 62	Распорное кольцо Нилос J 62		990
47	Verschlu�scheibe	Замочное шайба		12-842-008-006
48	6kt. Schraube M10x60	Шестигранный винт M10x60	931	380
49	Sperrkantscheibe SKM 10	Блокирующая шайба SKM 10		26606
50	Halterohr	Труба-держатель		18-805-008-014
51	6kt. Schraube M10x30	Шестигранный винт M10x30	933	472
52	Spannscheibe 10	Упругая зажимная шайба 10	6796	807
53	Buchse 25x30x35	Втулка		10-750-008-000-005
54	Stellring	Установочное кольцо		15-805-008-000-013
55	Spannstift 5x40	Трубчатый разрезной штифт 5x40	1481	837
56	Stange kpl. (6x)	Стержень (6x)		S0-240-008-001
57	Tellerfeder 40x20,4x1,5x2,65 (36x)	тарельчатая пружина 40x20,4x1,5x2,65 (36x)		38999
58	Scheibe A21	Шайба A21	125	3742
59	Druckfeder	Пружина сжатия		15-805-008-000-008
60	Klemmschelle	Зажимная скоба		S7-240-008-000-003
61	6kt. Schraube M10x45	Шестигранный винт M10x45	933	475
62	6kt. Mutter M10	Шестигранная гайка M10	982	683
64	K�pferhalterung, mitte	Держатель ботвосрезателя, в середине		S0-240-008-030
65	K�pferhalterung, links	Держатель ботвосрезателя, слева		S0-240-008-040
66	K�pferhalterung, rechts	Держатель ботвосрезателя, справа		S0-240-008-043
67	6kt. Schraube M 8x16	Шестигранный винт M 8x16	933	462
68	Faltenbalg (2x)	Резиновая гармошка (2x)		S1-240-008-000-001
69	Schneckenengewindeschelle	Скоба с червячной резьбой		Y1-105-001-003
70	Reduzierst�ck (nur bei verschiebbar)	Переход (только у подвижн. исполнения)		S2-240-008-000-002

SF 10-2: Querförderschnecke

СФ 10-2: Поперечный транспортирующий шнек

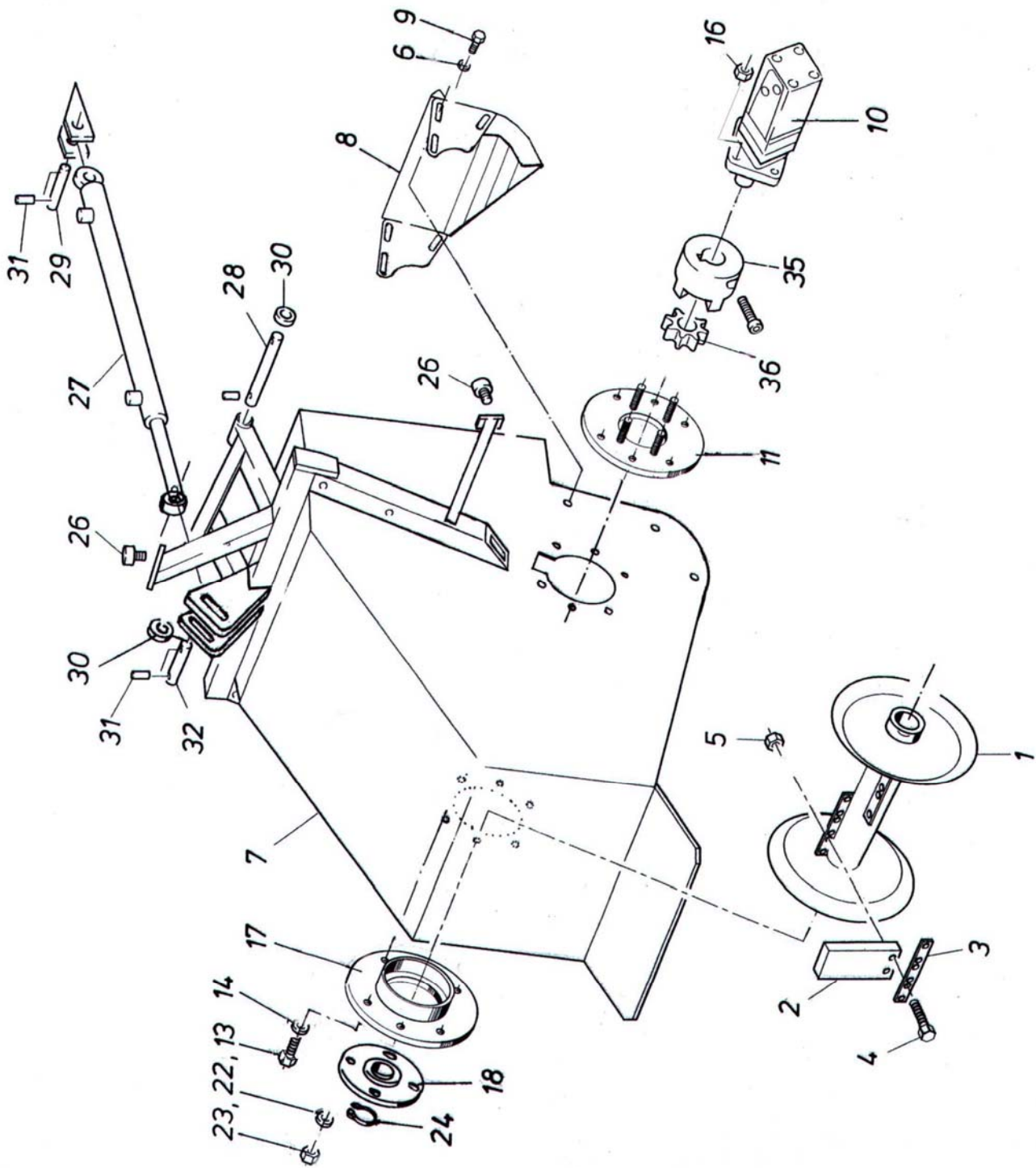




**SF 10-2: Querförderschnecke****СФ 10-2: Поперечный транспортирующий шнек**

Bild	Bezeichnung	наименование	DIN	Bestell- Nr.
1	Schnecke, kpl. (45cm Reihenweite)	Шнек, в сборе (ширина междурядий 45 см)		S7-120-012-001
1	Schnecke, kpl. (50cm Reihenweite)	Шнек, в сборе (ширина междурядий 50 см)		S7-140-012-001
2	Distanzrohr	Распорная труба		10-800-012-000-007
3	Sicherungsring 62x2	Стопорное кольцо 62x2	472	962
4	Dichtungslamelle Z 007	Уплотни тельная пластина Z 007		4909
5	Rillenkugellager 6007-2RS	Радиальный шарикоподшипник 6007-2RS	625	14371
6	Lagerflansch	Фланец подшипника		10-800-012-005
7	Kupplung	Муфта		10-800-012-003
8	Kettenrad 45 Zähne	Звёздочка		S7-120-012-000-011
9	Passfeder A10x8x40	Призматическая шпонка A10x8x40	6885	4963
10	Sicherungsring 35x1,5	Стопорное кольцо 35x1,5	471	950
11	Scheibe A10,5	Шайба A10,5	125	780
12	6kt.Schraube M10x20	Шестигранный винт M10x20	933	470
13	6kt.Schraube M 8x20 10.9	Шестигранный винт M 8x20 10.9	933	37777
14	Rollenkette	Втулочно-роликовая цепь,		10-600-007-000-014
17	Spannrad (15 Zähne)	Натяжная звёздочка (15 зубьев)		X6-020-007-001
20	6kt.Schraube M16x40	Шестигранный винт M16x40	933	6684
22	Scheuerleiste (4x)	Плинтус (4 шт.)		12-840-012-000-001
23	Senkschraube M 8x25 (16x)	Винт с потайной головкой M 8x25 (16 шт.)	7991	570
24	Scheibe A 8,4	Шайба A 8,4	125	779
25	6kt.Mutter M 8	Шестигранная гайка M 8	934	666
27	Spannstift 10x30	Трубчатый разрезной штифт 10x30	1481	853
29	Spannscheibe 8	Упругая зажимная шайба 8	6796	806
35	Spannelement	Упругий зажимной элемент		S9-129-007-032-001
36	6kt.Mutter M16	Шестигранная гайка M16	936	677
37	Scheibe	Шайба		S9-129-007-000-004
38	Sperrkantscheibe SKZ 12	Шайба SKZ 12		28826
39	Zyl.Schraube M12x35	Цилиндрический винт M12x35	912	43033
40	Scheibe A17	Шайба A17	125	783
41	Sperrkantscheibe SKM 10	Блокирующая шайба SKM 10		26606
42	6kt.Schraube M10x16	Шестигранный винт M10x16	933	469

SF 10-2: Blattschleuder SA-130-30  
СФ 10-2: Ботвошвырятьель

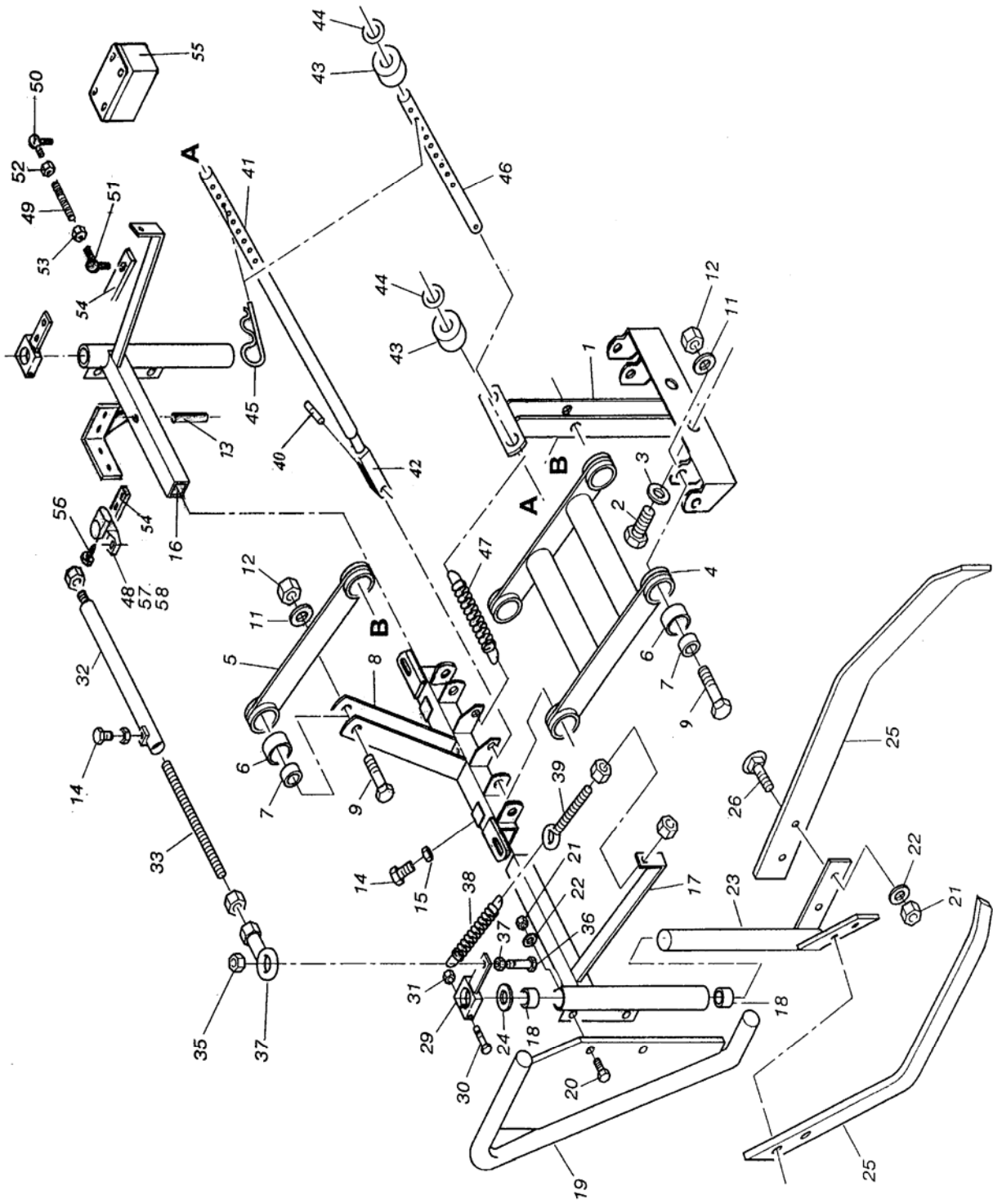


## SF 10-2: Blattschleuder SA-130-30

## СФ 10-2: Ботвошвыратель

Bild	Bezeichnung	наименование	DIN	Bestell- Nr.
	Streuwalze kpl.	Разбрасывающий механизм СБ.		SA-130-030-002
1	Streuwalze	Разбрасывающий механизм		SA-130-030-001
2	Schläger (12x)	Било (12x)		S5-125-030-000-001
3	Flachstahl (4x)	Полосовая сталь (4x)		S5-125-030-000-002
4	6kt.Schraube M10x50	Шестигранный винт M10x50	933	429
5	6kt.Mutter M10	Шестигранная гайка M10	982	683
6	Sperrkantscheibe SKM 10	Блокирующая шайба SKM 10		26606
7	Klapprahmen	Откидная рама		SA-130-030-010
7	Klapprahmen (nur bei Integralköpfer)	Откидная рама (только при интегральном		V0-120-030-010
8	Klappe	Откидная крышка		SA-130-030-003
9	6kt.Schraube M10x20	Шестигранный винт M10x20	933	470
10	Ölmotor OMS100	Гидродвигатель OMS100		S4-124-003-006
10	Hydraulikschlauch Lecköl	Гидравлический шланг для утечки масла		43999
10	Hydraulikschlauch (2x)	Гидравлический шланг (2x)		44000
11	Motorflansch	Фланец для гидродвигателя		SA-130-030-023
13	6kt.Schraube M 8x25 (16x)	Шестигранный винт M 8x25 (16x)	933	464
14	Spannscheibe 8 (16x)	Упругая зажимная шайба 8 (16x)	6796	806
16	6kt.Mutter M12 (4x)	Шестигранная гайка M12 (4x)	982	684
17	Lagerflansch	Фланец подшипника		SA-130-030-022
18	Flanschlager TME 35	Чугунный фланцевый подшипник		4070
19	Kegelwulstschmierkopf H1 8x1 S	Пресс-маслёнка с конич. головкой H1 8x1 S	3402	754
22	Spannscheibe 10 (4x)	Упругая зажимная шайба 10 (4x)	6796	807
23	6kt.Mutter M10 (4x)	Шестигранная гайка M10 (4x)	982	683
24	Sicherungsring 30x1,5	Стопорное кольцо 30x1,5	471	8762
26	Puffer (3x)	Накопитель (3x)		10-800-030-000-001
27	Hydraulikzylinder	Гидравлический цилиндр		S4-120-030-025
28	Welle	Вал		S1-621-030-000-001
29	Bolzen (D20x61mm)	Палец (D20x61 mm)		S1-621-030-000-005
30	Scheibe A21	Шайба A21	125	3742
31	Spannstift 6x30	Трубчатый разрезной штифт 6x30	1481	2715
32	Bolzen (D20x74mm)	Палец (D20x74 mm)		S5-125-030-000-006
35	Kupplungshälfte	Полумуфта		S1-761-007-010
35a	Zyl.Schraube M10x40	ВИНТ С ЦИЛ.ГОЛ. M10x40	912	19183
36	Zahnkranz	Зубчатый венец		11-840-060-000-002

SF 10-2: Lenkautomatik  
СФ 10-2: Автоматика управления

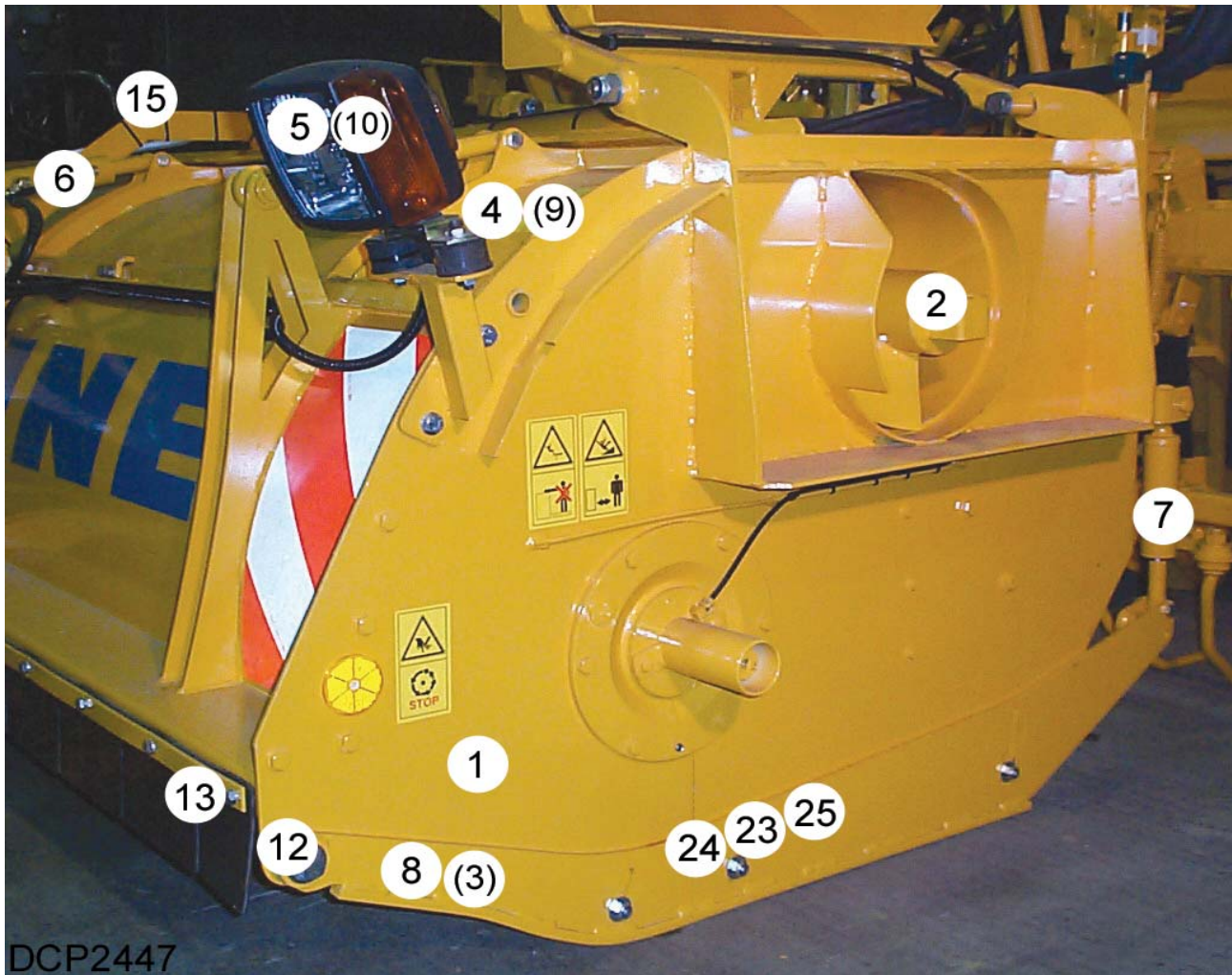


## SF 10-2: Lenkautomatik

## СФ 10-2: Автоматика управления

Bild	Bezeichnung	наименование	DIN	Bestell- Nr.
	Lenkautomatik kpl.	автоматика управления, в комплекте		S7-120-016
1	Rahmen, hinten	Рама, сзади		S5-120-016-005
2	6kt.Schraube M16x35	Шестигранный винт M16x35	933	34332
3	Federring B 16	Пружинное кольцо B 16	128	723
4	Lagerarm geschw.	Опорная стойка под подшипником, сварный		S4-120-016-001
5	Lagerarm	Опорная стойка под подшипником		S4-120-016-002
6	Megi-HL-Buchse	Втулка Меги - HL		S4-120-016-000-002
7	Buchse	Втулка		S4-120-016-000-003
8	Führung	Направляющая		S5-125-016-003
9	6kt.Schraube M14x75	Шестигранный винт M14x75	931	35701
11	Sperrkantscheibe SKM 14	Блокирующая шайба SKM 14		26608
12	6kt.Mutter M14	Шестигранная гайка M14	982	685
13	Spannstift 10x65	Трубчатый разрезной штифт 10x65	1481	22215
14	6kt.Schraube M10x30 m.RS	Шестигранный винт M10x30	933	497
15	6kt.Mutter M10	Шестигранная гайка M10	982	683
16	Lagerrohr, rechts	Труба подшипника, справа		S5-125-016-007
17	Lagerrohr, links	Труба подшипника, слева		S4-120-016-008
18	Buchse	Втулка		10-750-008-000-005
19	Rohrbügel	Трубчатая скоба		S7-120-016-004
20	6kt.Schraube M 8x20	Шестигранный винт M 8x20	933	463
21	6kt.Mutter M 8	Шестигранная гайка M 8	934	666
22	Sperrkantscheibe SKM 8	Блокирующая шайба SKM 8		26605
23	Fühlerwelle	Вал копирного щупа		S4-120-016-006
24	Scheibe A25	Шайба A25	125	28580
25	Fühler	Копирный щуп		24-600-016-000-001
26	Flachrundschraube M 8x20	Винт с плоской круглой головкой M 8x20	603	616
29	Klemmstück	Зажимная вставка		S4-124-016-010
30	6kt.Schraube M12x65	Шестигранный винт M12x65	931	390
31	6kt.Mutter M12	Шестигранная гайка M12	982	684
32	Koppelstange	Стержень связи		S4-120-016-009
33	Gewindestange	Стержень с резьбой		S4-120-016-000-001
35	6kt.Mutter M12	Шестигранная гайка M12	982	684
36	6kt.Schraube M12x70	Шестигранный винт M12x70	933	605
37	Gelenkstangenkopf	Рукоятка шарнирного рычага		16361
38	Zugfeder	Пружина растяжения		E5-007-001-008
39	Ringschraube M12x70	Рым-болт M12x70		03-041-001-002
40	Bolzen 12 x 35 x 30	Палец 12 x 35 x 30	1434	913
41	Haltestange (640 lang)	Поручень (длина 640)		S5-125-016-000-004
42	Gabelkopf G 12 x 24	Вильчатый ползун	71752	2168
43	Federelement	Пружинный подвес		10-800-008-000-007
44	Scheibe A21	Шайба A21	125	3742
45	Federstecker 6,3	Пружинный штекер 6,3	11024	882
46	Stellteil (340 lang)	Установочная деталь (длина 340)		S4-120-016-000-005
47	Zugfeder	Пружина растяжения		S4-120-016-000-006
48	Winkelgeber(im Kasten mont.)	Угловой датчик (собиран в корпусе)		SA-110-080-040-001
49	Gewindestange	Стержень с резьбой		S5-125-016-000-012
50	Winkelgelenk, rechts	Угловой шарнир A10 правый		S5-120-016-000-013
51	Winkelgelenk, links	Угловой шарнир A10, левый		S5-120-016-000-014
52	6kt.Mutter M 6	Шестигранная гайка M 6	934	5733
53	6kt.Mutter M 6 links	Шестигранная гайка M 6, слева	934	14344
54	Hebel	Рычаг		S8-268-018-000-008
55	Gehäuse	Корпус		SA-130-016-011
56	6kt.Schraube BM 6 x 12	Шестигранный винт BM 6 x 12	564	525
57	Distanzrohr (im Kasten mont.)	Распорная труба(собиран в корпусе)		SA-130-016-000-015

SF 10-2: Integralkörper 45cm, 50cm und verschiebbar  
СФ 10-2: интегральный ботвосрезатель и раздвижная

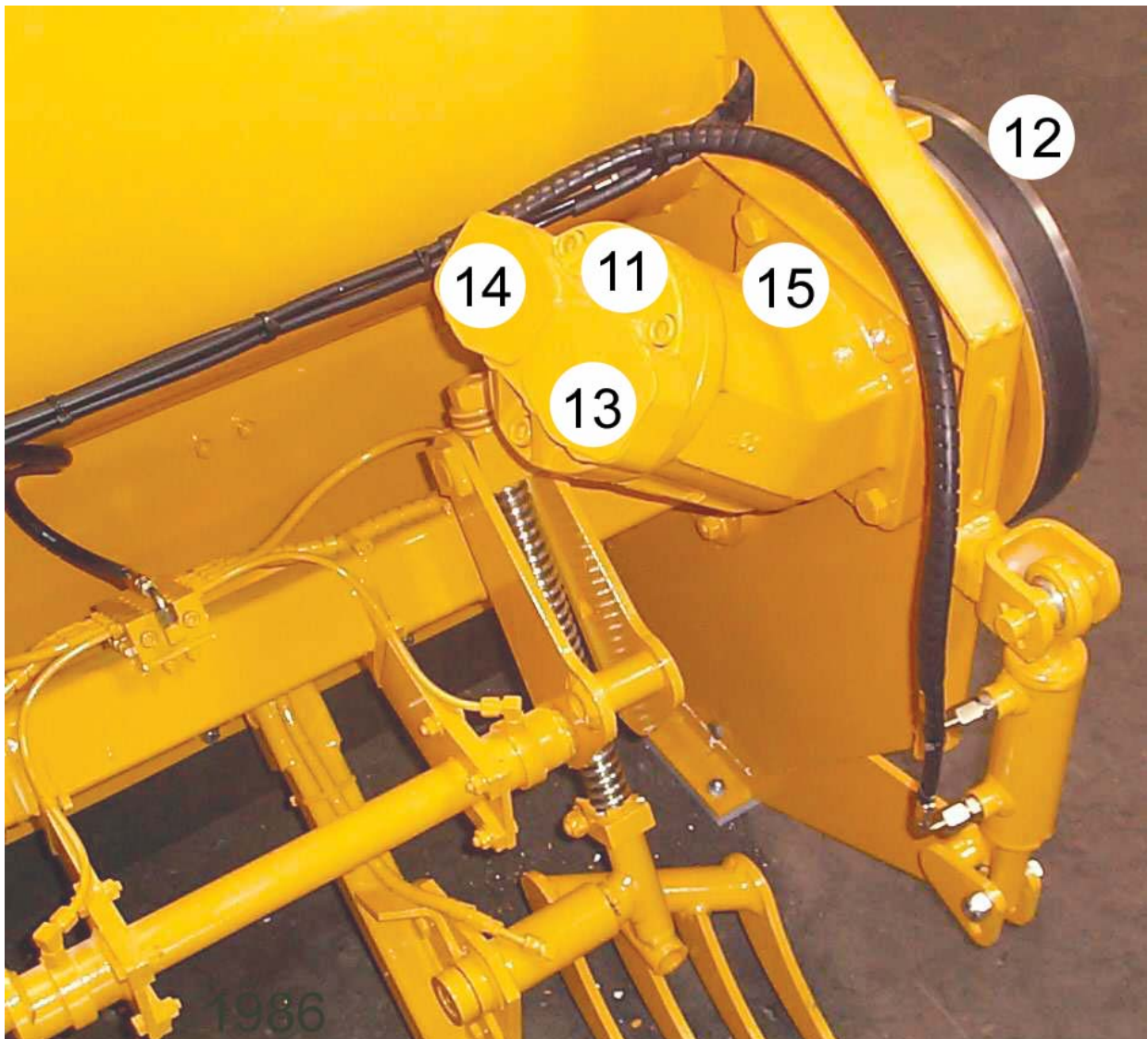
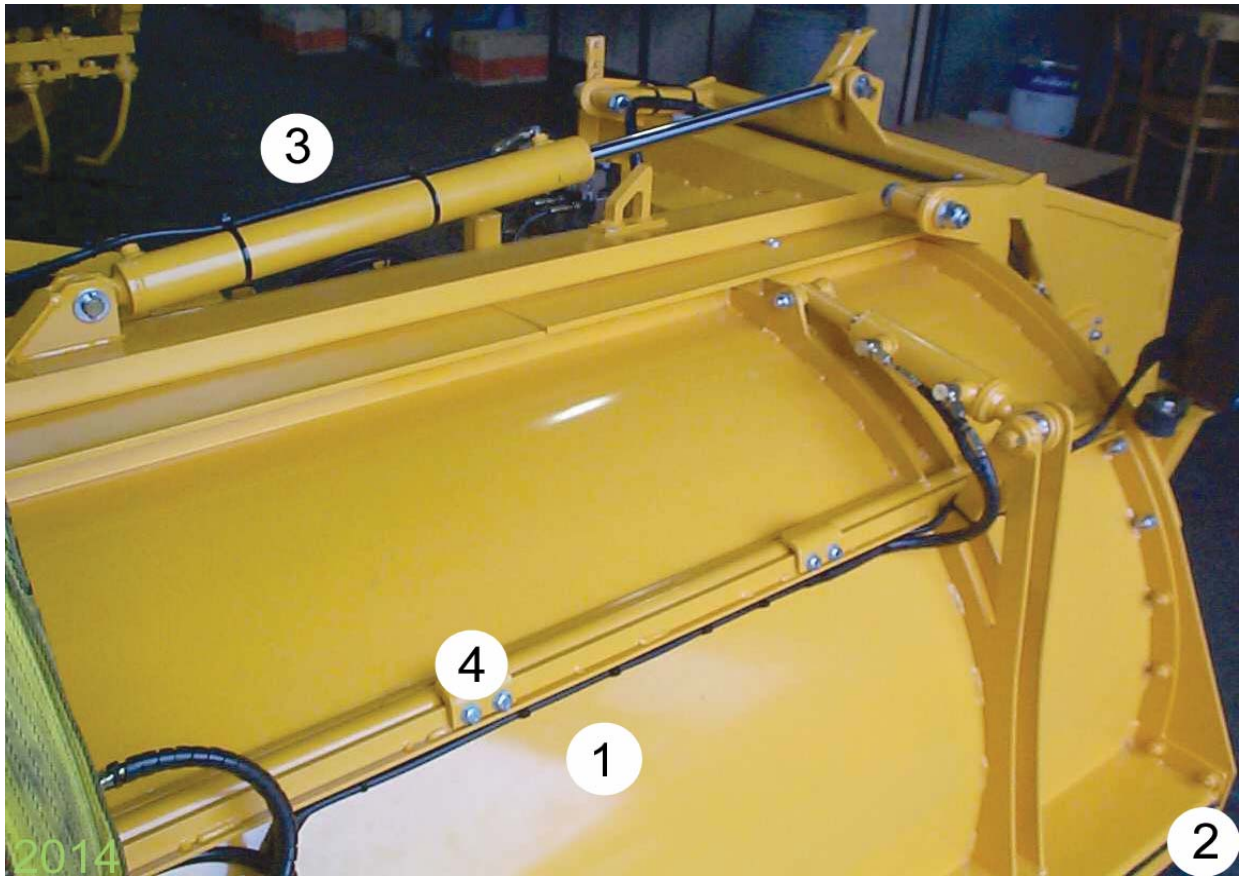


## SF 10-2: Integralkörper 45cm, 50cm und verschiebbar

## СФ 10-2: интегральный ботвосрезатель и раздвижная

Bild	Bezeichnung	наименование	DIN	Bestell- Nr.
1	Hauptrahmen, geschw. 45cm	Основная рама, сварная 45см		V1-121-001-001
1	Hauptrahmen, geschw. 50cm u.	Основная рама, сварная 50см и раздвижная		V1-141-001-001
2	Blattschnecke 45cm	шнек транспортировки ботвы, 45см		V1-120-012-001
2	Blattschnecke 50cm u. verschiebbar	шнек транспортировки ботвы, 50см,		V1-140-012-001
2a	Lagerung	подшипниковый узел		V0-120-012-002
3	Kufe, rechts	лыжа, правая		V1-141-001-026
8	Kufe, links	лыжа, левая		V1-141-001-025
4	Lampenhalter rechts	ламподержатель, правый		V0-140-001-061
9	Lampenhalter links	ламподержатель, левый		V0-140-001-060
5	Scheinwerfer rechts	ФАРА справа		21-M11-021-000-026
10	Scheinwerfer links	ФАРА слева		21-M11-021-000-025
5a	Glühlampe H7 24V/70W (Abblendlicht)	Лампа накаливания H7-24В/70Вт		34096
5b	Glühlampe T4W-24V/4W	Лампа накаливания T4W-24В/4Вт		34097
5c	Glühlampe 24V/21W	Лампа накаливания, 24В/21Вт		34098
5d	Gummipuffer	Резиновый амортизатор		S2-102-021-000-010
6	Zylinder (3x)	Цилиндр (3x)		12-842-008-055
6a	Distanzrohr	ТРУБА РАСПОРНАЯ		V0-140-001-000-005
6b	Spannstift 5x36	ШТИФТ РАСПОРНЫЙ 5x36	1481	864
6c	6kt.Schraube M12x80	Шестигранный винт M12x80	931	392
6d	6kt.Mutter M12	Шестигранная гайка M12	982	684
7	Zylinder (2x)	Цилиндр (2x)		12-842-008-055
7a	Düse	Форсунка		12-C42-511-000-010
7b	6kt.Schraube M12x55	Шестигранный винт M12x55	931	388
7c	6kt.Mutter M12	Шестигранная гайка M12	982	684
7d	Bolzen	Палец		X1-003-006-002
7e	Spannstift 5x30	ШТИФТ РАСПОРНЫЙ 5x30	1481	863
11	Verschleiss-Schiene rechts 910 lang	изнашивающаяся рейка, правая, 910 мм		V0-140-001-000-010
14	Verschleiss-Schiene links 910 lang	изнашивающаяся рейка, левая, 910 мм		V0-140-001-000-009
11a	Senkschraube M 8x25	Винт с потайной головкой M 8x25	7991	570
11b	6kt.Mutter M 8	Шестигранная гайка M 8	934	666
11c	Sperrkantscheibe SKM 8	Блокирующая шайба SKM 8		26605
12	Lagerzapfen	Опорная шейка		S7-120-002-050-001
12a	6kt.Schraube M16x55 10.9	Шестигранный винт M16x 55 10.9	931	360
12b	Sperrkantscheibe SKM 16	Блокирующая шайба SKM 16		26609
12c	6kt.Mutter M16	Шестигранная гайка M16	982	686
13	Abdecktuch 1310 lang (2x) 45cm	полотно покрытия, 1310 мм (2x), 45 см		V0-120-020-000-001
13	Abdecktuch 1460 lang (2x) 50cm	полотно покрытия, 1460 мм (2x), 50 см,		V0-140-020-000-001
13a	Gegenleiste 1300 lang (2x)	Контрпланка 1300 длина (2x)		12-721-020-000-005
15	Verbindungsblech	ЩИТОК СОЕДИНИТ.		V0-140-001-000-008
21	Distanzrohr	ТРУБА РАСПОРНАЯ		V0-140-001-000-005
22	Druckfeder	Пружина сжатия	2076-C	V0-140-001-000-006
23	Scheibe B10,5	ШАЙБА B10,5	9021	796
24	6kt.Schraube M10x35	Шестигранный винт M10x35	933	473
25	6kt.Mutter M10	Шестигранная гайка M10	982	683

SF 10-2: Integralkörper 45cm, 50cm und verschiebbar  
СФ 10-2: интегральный ботвосрезатель и раздвижная

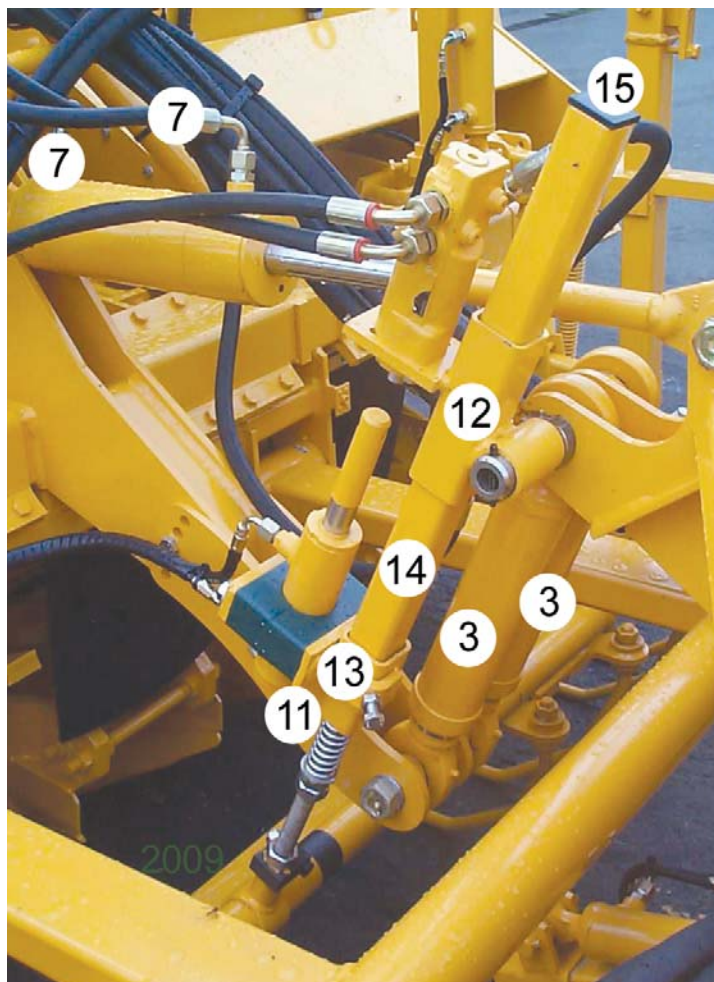
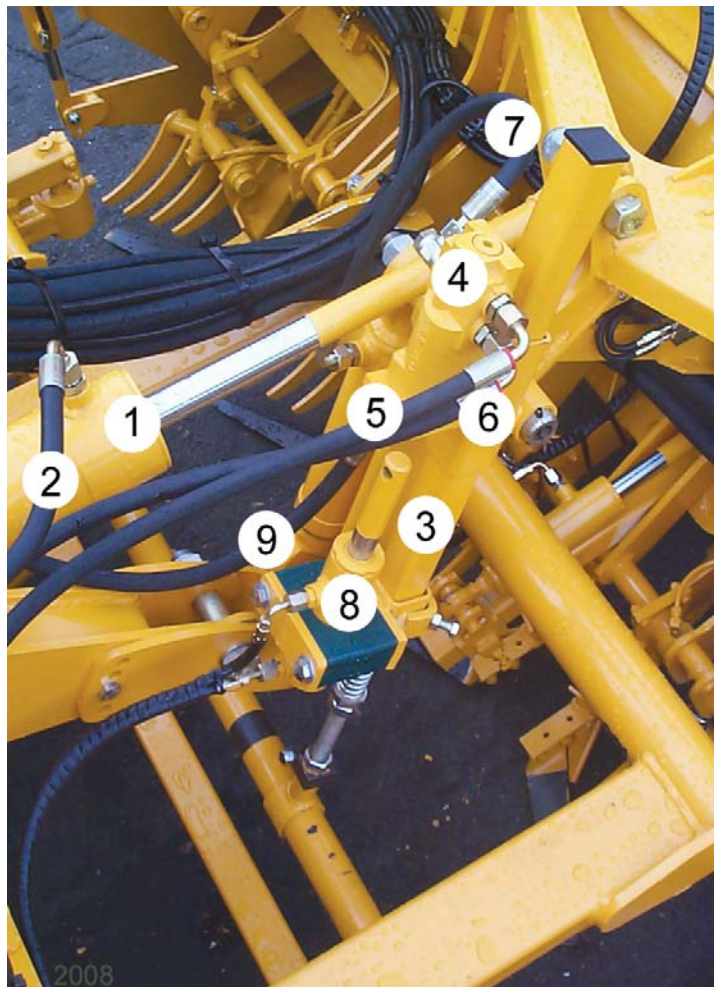




**SF 10-2: Integralkörper 45cm, 50cm und verschiebbar****СФ 10-2: интегральный ботвосрезатель и раздвижная**

Bild	Bezeichnung	наименование	DIN	Bestell- Nr.
1	Köpferhaube unten 45cm	кожух ботвосрезателя, нижний 45 см		V1-120-001-016
1	Köpferhaube unten 50cm u.	кожух ботвосрезателя, нижний 50 см,		V1-140-001-016
1a	6kt.Schraube M10x30 (8x)	Шестигранный винт M10x30 (8x)	933	15184
1b	6kt.Schraube M10x35 (4x)	Шестигранный винт M10x35 (4x)	933	10557
1c	Spannscheibe 10 (24x)	Упругая зажимная шайба 10 (24x)	6796	807
1d	6kt.Mutter M10 10.9 (12x)	Шестигранная гайка M10 10.9 (12x)	982	37855
1e	Haube geschw. 45cm	Кожух сваренный 45см		V0-120-001-021
1f	Haube geschw. 50cm u. verschiebbar	Кожух сваренный 50см		V1-140-001-021
2	Abdecktuch (2x) 45cm geschlitzt vorn	полотно покрытия 45см (2x), передное со		V0-120-020-000-001
2	Abdecktuch (2x) 50cm u. verschiebbar	полотно покрытия, 50см раздвижной, (2x),		V0-140-020-000-001
2a	Gegenleiste 1300 lang (2x) 45cm	соседняя планка 1300 мм (2x), 45 см		12-721-020-000-005
2a	Gegenleiste 1450 lang (2x) 50cm u.	соседняя планка 1450 мм (2x), 50 см,		12-741-020-000-005
2b	6kt.Schraube M 8x30 (16x)	Шестигранный винт M 8x30 (16x)	933	465
2c	6kt.Mutter M 8 (16x)	Шестигранная гайка M 8 (16x)	982	682
2d	Scheibe A 8,4 (32x)	ШАЙБА A 8,4 (32x)	125	779
3	Gummituch (2x) 45cm geschlitzt hinten	резиновое полотно (2x), 45 см, сзади, со		S0-720-020-000-001
3	Gummituch (2x) 50cm u. verschiebbar	резиновое полотно (2x), 50 см раздвижной,		S0-740-020-000-001
4	Haltewinkel	УГОЛОК ОПОРНЫЙ		V0-140-001-000-007
11	Konstantmotor	Двигатель-стабилизатор		S0-620-007-020
11a	Scheibe 60x5x60	ШАЙБА 60x5x60		S2-620-007-000-015
11b	6kt.Schraube M12x40	Шестигранный винт M12x40	933	481
11c	Spannscheibe 12 (5x)	Упругая зажимная шайба 12 (5x)	6796	810
11d	6kt.Schraube M12x45 (4x)	Шестигранный винт M12x45 (4x)	933	482
11e	6kt.Mutter M12 (4x)	Шестигранная гайка M12 (4x)	982	684
11f	Distanzhülse 38 lang	дистанционная втулка 38 мм		11-721-007-050-002
12	Keilriemenscheibe	Клиноременный шкив		10-600-031-000-007
12a	Keilriemen	Клиновой ремень		17-727-007-002-007
13	Hydraulikschlauch 4400 lang	Гидравлический шланг длина 4400		43996
13a	O-Ring 37,7x3,53 Viton	О-кольцо 37,7x3,53		26845
13b	SAE-Flanschhälfte FH 6004 (2x)	SAE-фланец FH 6004		26865
13c	Zyl.schraube M14x45 (je 4x)	Цилиндрический винт M14x45 (4 шт.)	912	32470
13d	Federring gal. 14 (je 4x)	Пружинное кольцо 14 (4 шт.)	7980	32567
14	Hydraulikschlauch 4480 lang	Гидравлический шланг длина 4480		43997
15	Hydraulikschlauch Lecköl 3080 lang	Гидравлический шланг для утечки масла длина		43998

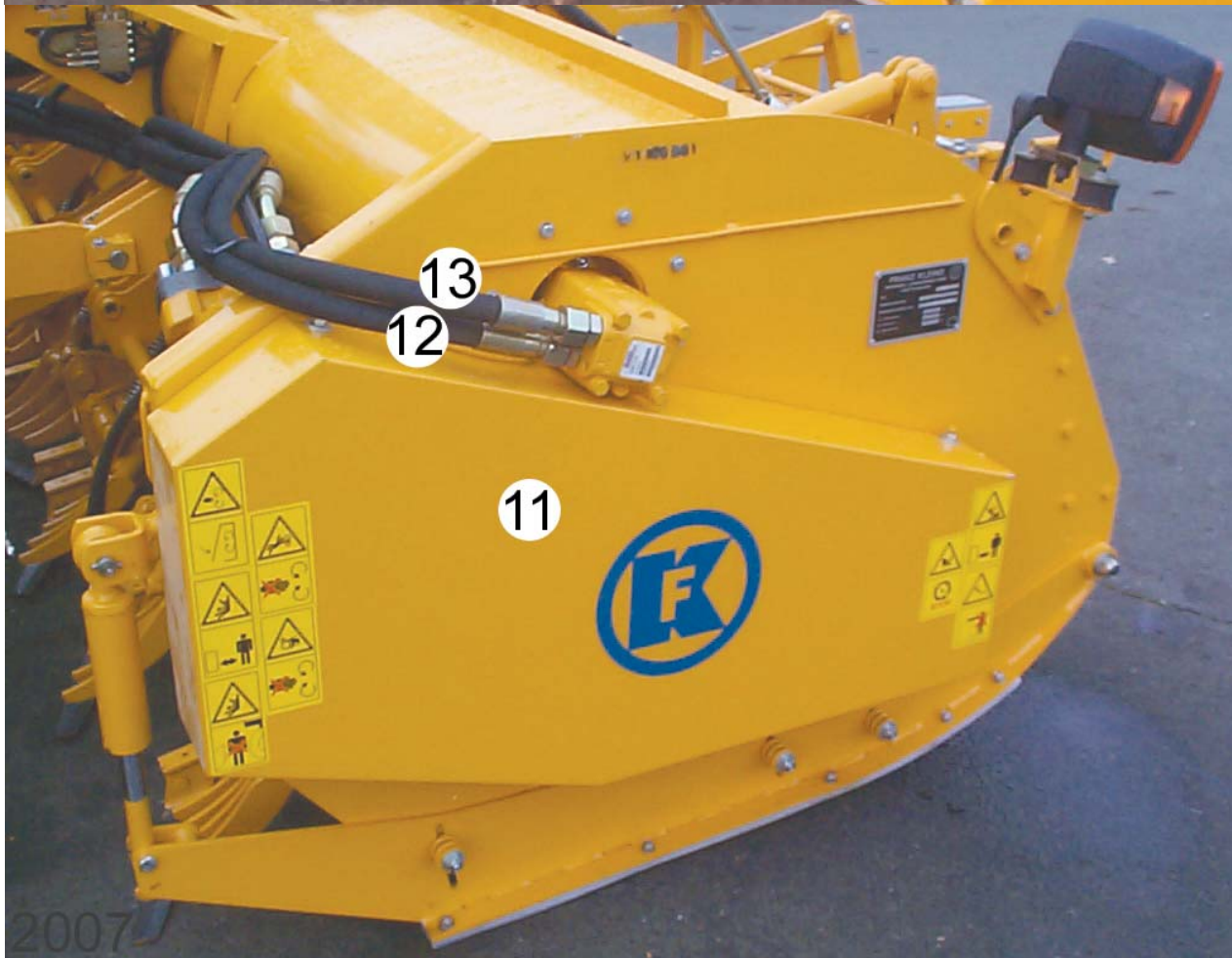
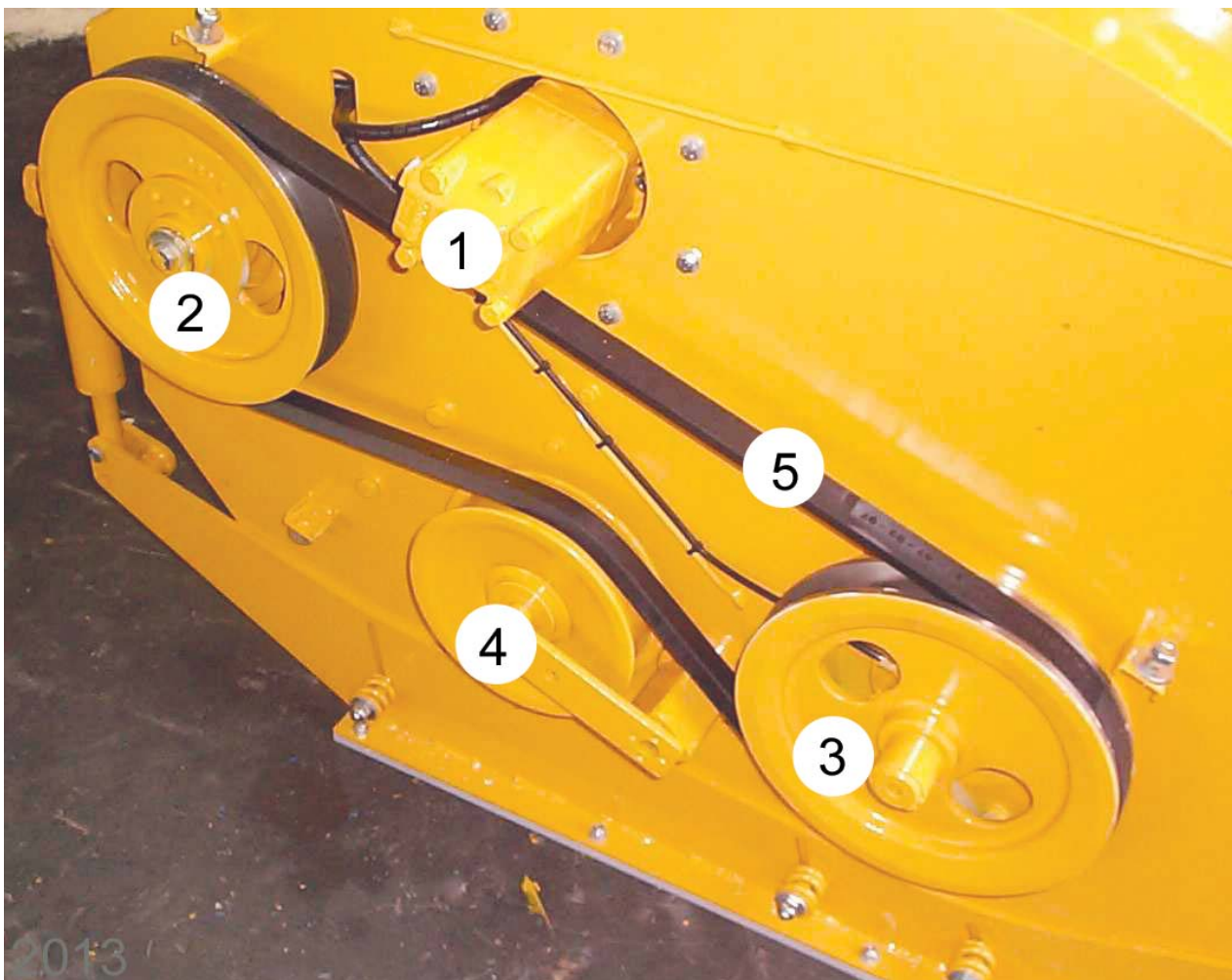
SF 10-2: Integralkörper 45cm, 50cm und verschiebbar  
СФ 10-2: интегральный ботвосрезатель и раздвижная



**SF 10-2: Integralkörper 45cm, 50cm und verschiebbar****СФ 10-2: интегральный ботвосрезатель и раздвижная**

Bild	Bezeichnung	наименование	DIN	Bestell- Nr.
1	Zylinder 80/30x200 E=670	ЦИЛИНДР		V0-140-003-001
1a	Bolzen (2x) gal.	ПАЛЕЦ (2x)		S1-160-001-062
2	Hydraulikschlauch	Гидравлический шланг		28257
3	Zylinder (2x)	ЦИЛИНДР (2x)		S1-160-001-041
4	Kraftventil	Клапан		A1-200-003-012
4a	Zyl.schraube M 8x25 (2x)	ВИНТ С ЦИЛ.ГОЛ. M 8x25 (2x)	912	6685
4b	Federring B 8 (2x)	КОЛЬЦО ПРУЖИННОЕ	128	720
5	Hydraulikschlauch	Гидравлический шланг		35552
6	Hydraulikschlauch	Гидравлический шланг		35552
7	Hydraulikschlauch	Гидравлический шланг		28257
8	Zylinder	ЦИЛИНДР		V0-260-018-032
8a	Schellenkörper	корпус с хомутом		V0-260-018-000-023
8b	Deckplatte	покрывающая плита		V0-260-018-000-024
8c	6kt.Schraube M12x100	Шестигранный винт M12x100	931	394
8d	Sperrkantscheibe SKM 12	Блокирующая шайба SKM 12		26607
9	Hydraulikschlauch	Гидравлический шланг		45178
11	Zwischenrahmen	промежуточная рама		V0-140-001-062
11a	Bolzen	ПАЛЕЦ		V0-140-001-050
11b	Bolzen	ПАЛЕЦ		V0-140-001-051
11c	Bolzen D50x266	ПАЛЕЦ D50x266	669	V0-140-001-000-001
12	Führung	НАПРАВЛЯЮЩАЯ		V0-260-018-028
12a	Spannstift 6x50	ШТИФТ РАСПОРНЫЙ 6x50	8752	22012
13	Halter	ДЕРЖАТЕЛЬ		V0-260-018-031
13a	6kt.Schraube M10x25	Шестигранный винт M10x25	933	471
13b	6kt.Mutter M10	Шестигранная гайка M10	934	667
14	Führungrohr Vkt.40x600	Направляющая труба		V0-260-018-029
14a	Gewindestange	Стержень с резьбой		V0-260-018-030
14b	Druckfeder	Пружина сжатия		V0-260-018-000-008
14c	Scheibe A21	Шайба A21	125	3742
14d	6kt.Mutter M20	Шестигранная гайка M20	934	670
15	Lamellenstopfen 40x40	ламельная пробка 40x40		43531

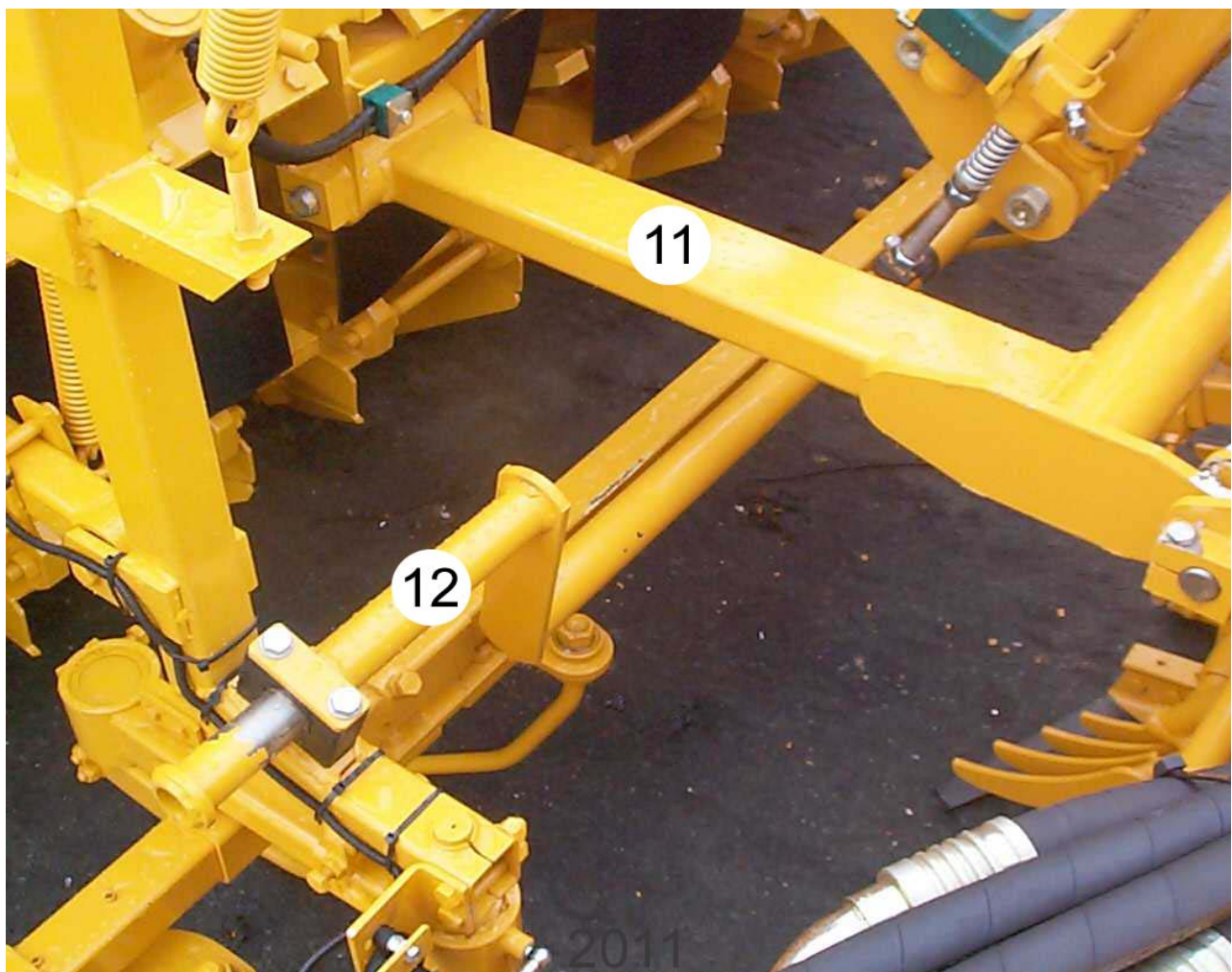
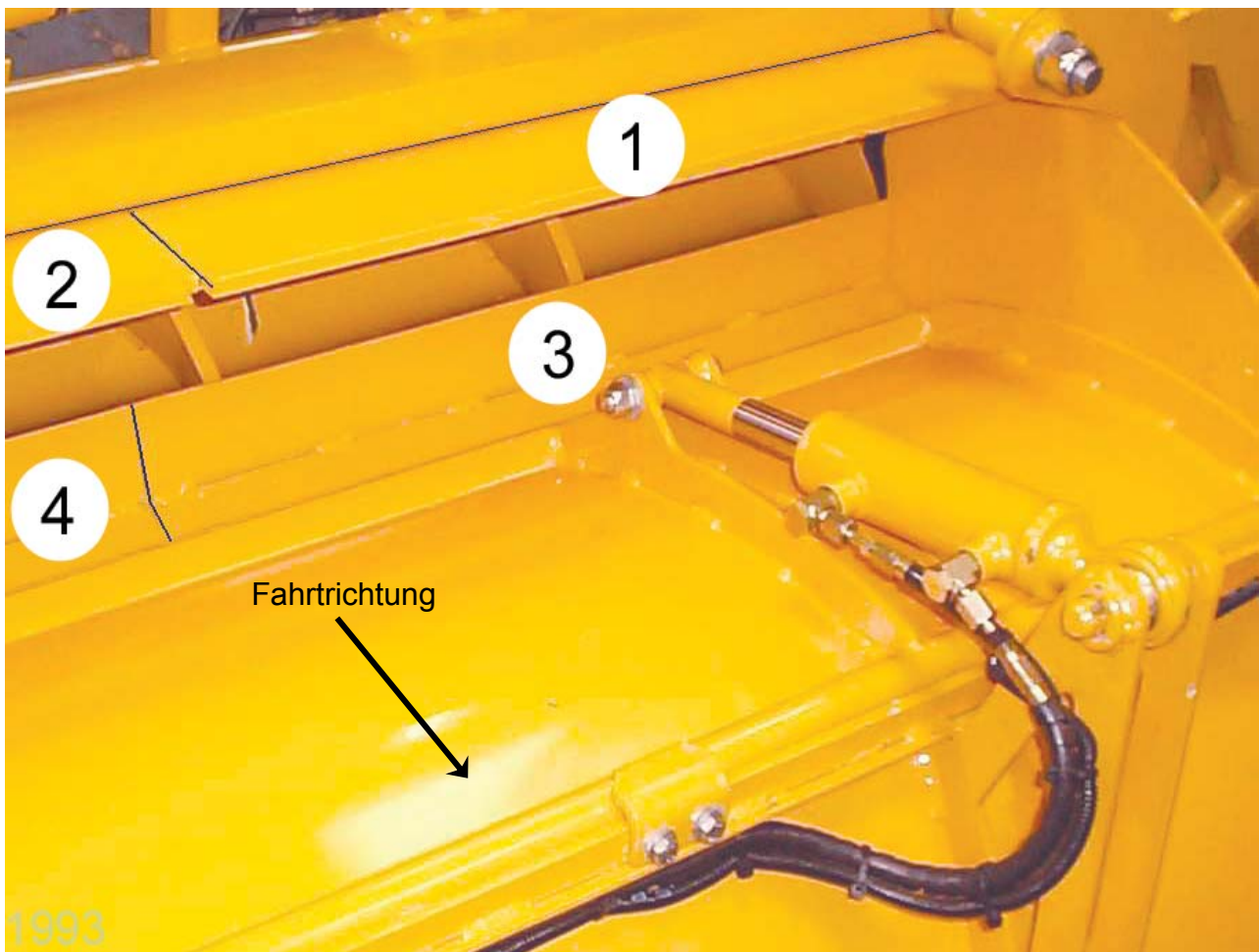
SF 10-2: Integralkörper 45cm, 50cm und verschiebbar  
СФ 10-2: интегральный ботвосрезатель и раздвижная



**SF 10-2: Integralkörper 45cm, 50cm und verschiebbar****СФ 10-2: интегральный ботвосрезатель и раздвижная**

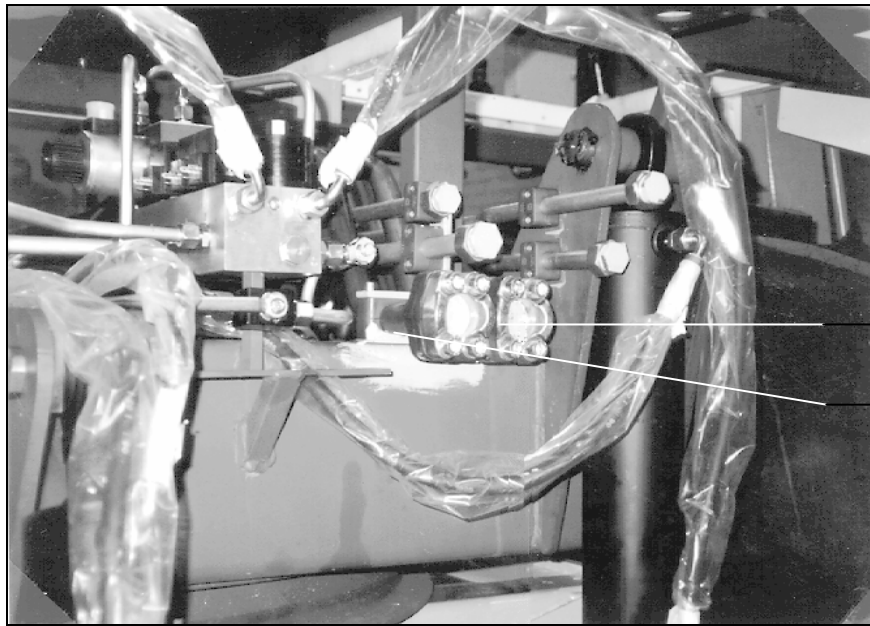
Bild	Bezeichnung	наименование	DIN	Bestell- Nr.
1	Konstantmotor OMS 315	Двигатель-стабилизатор OMS 315		V0-120-012-003
1a	Passfeder A10x8x45	Призматическая шпонка A10x8x45	6885	938
2	Keilriemenscheibe	Клиноременный шкив		10-600-031-000-007
2a	Sicherungsring 35x1,5	Стопорное кольцо 35x1,5	471	950
3	Keilriemenscheibe	Клиноременный шкив		V0-120-007-001-001
3a	Flansch	Фланец		V0-120-007-001-002
3b	6kt.Schraube M10x25	Шестигранный винт M10x25	933	471
3c	Sperrkantscheibe SKM 10	Зажимная шайба SKM 10		26606
4	Spannrolle kpl.	Натяжной ролик		S9-129-007-027
4a	Spannelement	Упругий зажимной элемент		S9-129-007-028
4b	Spannrolle	Натяжной ролик		10-800-007-027-001
4c	Sicherungsring 17x1	Стопорное кольцо 17x1	471	946
4d	Scheibe	Шайба		S9-129-007-000-004
4e	Spannstift 10x30	Трубчатый разрезной штифт 10x30	1481	853
4f	Zyl.schraube M12x35	Цилиндрический винт M12x35	912	538
5	Keilriemen	Клиновой ремень		17-727-007-002-007
11	Schutzhaube	КОЖУХ ЗАЩИТНЫЙ		V1-140-020-002
12	Hydraulikschlauch	Гидравлический шланг		44002
13	Hydraulikschlauch	Гидравлический шланг		44002

SF 10-2: Integralkörper 45cm, 50cm und verschiebbar  
СФ 10-2: интегральный ботвосрезатель и раздвижная



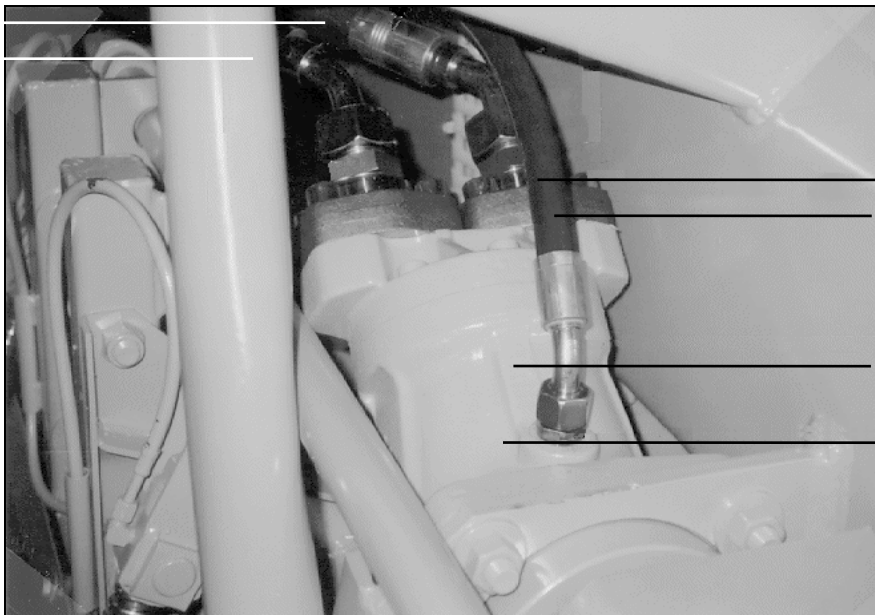
**SF 10-2: Integralkörper 45cm, 50cm und verschiebbar****СФ 10-2: интегральный ботвосрезатель и раздвижная**

Bild	Bezeichnung	наименование	DIN	Bestell- Nr.
1	Verschleissplatte links 1000x2000	быстроизнашивающаяся плита, левая, лоток		V0-140-012-000-002
2	Verschleissplatte rechts 1000x939	быстроизнашивающаяся плита, правая, лоток		V0-140-012-000-003
3	Halteschiene links 2002 lang	удерживающаяся рейка, левая		V0-140-012-003
4	Halteschiene rechts 630 lang 45cm	удерживающаяся рейка, правая		V0-120-012-004
4	Halteschiene rechts 930 lang 50cm	удерживающаяся рейка, правая, раздвижной		V0-140-012-004
3+4	Senkschraube M 8x25 10.9 (10x)	ВИНТ ПОТАИНОЙ M8x25 10.9 (10x)	7991	40528
3+4	Scheibe A 8,4 (10x)	ШАИБА А 8,4 (10x)	125	779
3+4	6kt.Mutter M 8 (10x)	Шестигранная гайка М 8 (10x)	982	682
11	Unterlenker	Нижняя тяга		V0-120-001-040
11a	Rillenkugellager 6206-2RS (4x)	Радиальный шарикоподшипник 6206-2RS (4x)	625	1016
11b	Bolzen, unten (2x) D30x234	Палец, внизу (2x) D30x234	669	S2-160-001-000-001
11c	6kt.Schraube M10x65	Шестигранный винт M10x65	931	14380
11d	6kt.Mutter M10	Шестигранная гайка M10	982	683
11e	Bolzen (2x) D28x132	Палец (2x) D28x132	669	S2-120-001-000-012
12	Tiefenführung	направляющая по глубине		V0-260-018-025
12a	Schellenkörper	корпус с хомутом		V0-260-018-000-021
12b	Deckplatte	покрывающаяся плита		V0-260-018-000-022
12c	6kt.Schraube M10x75	Шестигранный винт M10x75	931	381
12d	Sperrkantscheibe SKM 10	КОЛЬЦО СТОПОРНОЕ SKM 10		26606



1  
2

3  
1



6,9  
7,8  
13  
14

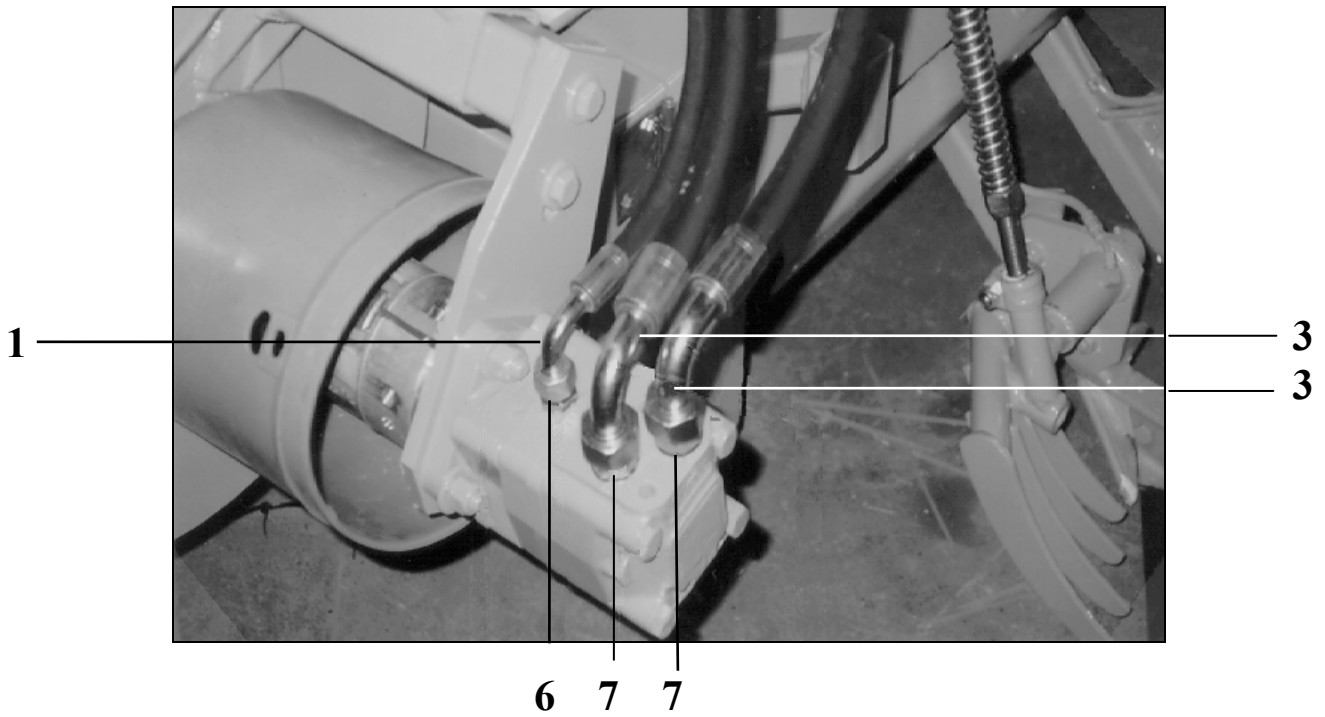


21  
22  
23  
25  
26



**SF 10-2: Hydraulikteile: Körper Blatt 1****СФ 10-2: Детали гидросистемы ботвосрезателя: лист 1**

Bild	Bezeichnung	наименование	DIN	Bestell- Nr.
1	Hydraulikschlauch 3200 lang	Гидравлический шланг длина 3200		43990
2	Hydraulikschlauch	Гидравлический шланг		32546
3	Hydraulikschlauch 3270 lang	Гидравлический шланг длина 3270		43991
6	Zyl.Schraube M14x45	Цилиндрический винт M14x45	912	32470
7	O-Ring 37,7x3,53 Viton	О-кольцо 37,7x3,53	3771	26845
8	SAE-Flanschhälfte FH 6004 (2x)	SAE-Фланец FH 6004 (2x)		26865
9	Federing 14	Пружинное кольцо 14	7980	32567
13	Hydraulikschlauch	Гидравлический шланг		32553
14	Gerade Einschraubverschraubung	Прямое резьбовое штуцерное соединение		S1-101-053-000-254
20	Steuerblock 8334 (siehe S.72)	Блок управления (см. стр. 72)		20-100-053-054
21	Zyl.Schraube M 8x60	Цилиндрический винт M 8x60	912	25263
22	Sperrkantscheibe SKM 8	Блокирующая шайба SKM 8		26605
23	6kt.Mutter M 8	Шестигранная гайка M 8	934	666
25	Schraubhülse	Навинчивающаяся гильза		S1-101-053-000-293
26	Rohrstutzen	Штуцер		S1-101-053-000-292



## SF 10-2: Hydraulikteile: Köpfer Blatt 2

### СФ 10-2: Детали гидросистемы ботвосрезателя: лист 2

Bild	Bezeichnung	наименование	DIN	Bestell- Nr.
1	Hydraulikschlauch	Гидравлический шланг		32554
3	Hydraulikschlauch	Гидравлический шланг		32555
6	Gerade Einschraubverschraubung	Прямое резьбовое штуцерное соединение		S1-100-053-000-227
7	Gerade Einschraubverschraubung	Прямое резьбовое штуцерное соединение		S1-100-053-000-218

## SF 10-2: Hauptscheinwerfer für Straßenfahrt

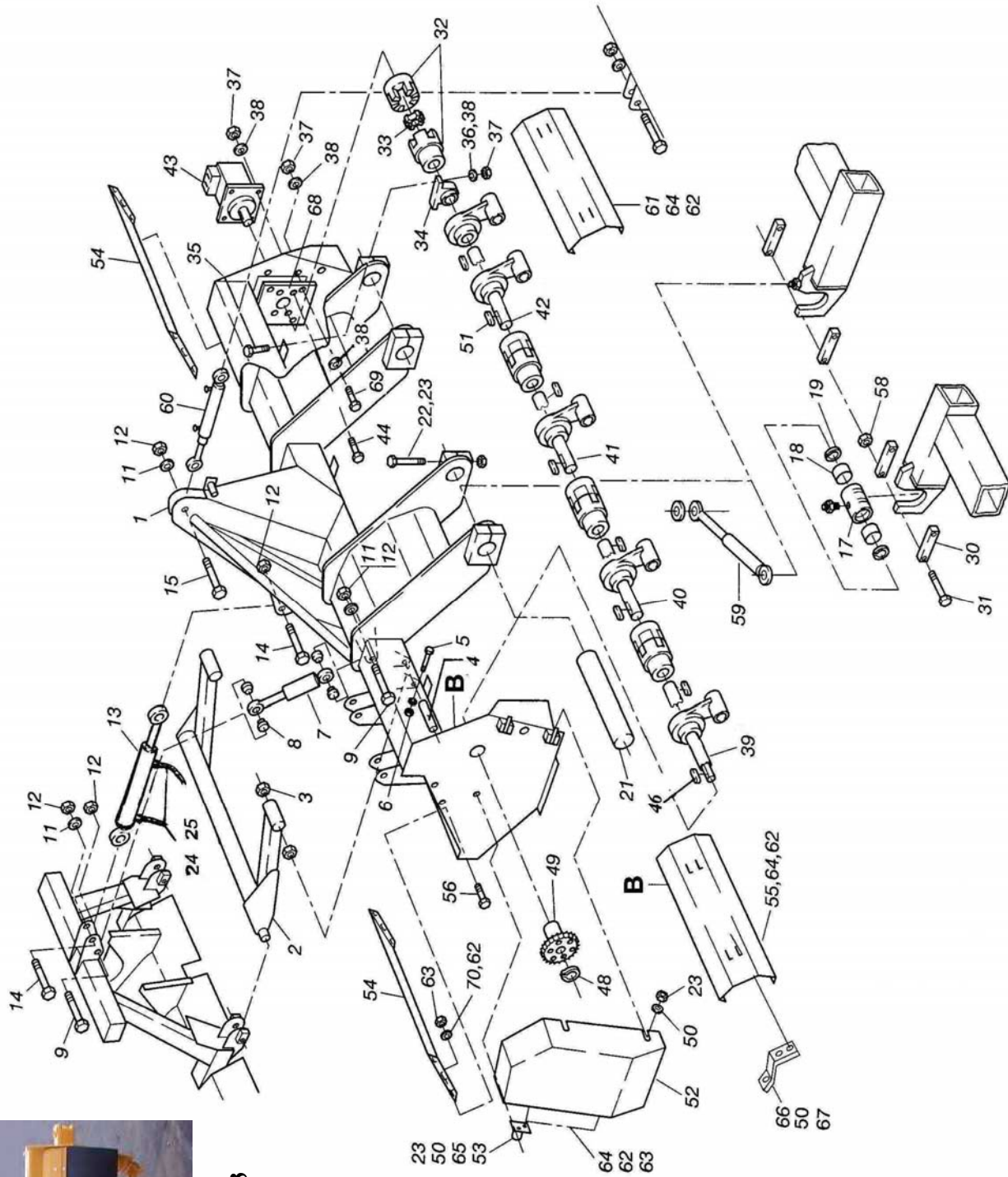
## СФ 10-2: Основные фары для движения по улицам

Bild	Bezeichnung	наименование	DIN	Bestell- Nr.
1	Hauptscheinwerfer, links	Основная фара, слева		21-M11-021-000-025
2	Glühlampe 24V/21W	Лампа накаливания 24В/21Вт		34098
3	Glühlampe H7-24V/70W	Лампа накаливания H7- 24В/70Вт		44693
4	Glühlampe 24V/70W H3	Лампа накаливания H3, 24В/70Вт		34100
5	Glühlampe T4V-24V/4W	Лампа накаливания T4V-24В/4Вт		34097
6	Hauptscheinwerfer, rechts	Основная фара, справа		21-M11-021-000-026
7	Gummipuffer	Резиновый амортизатор		S2-102-021-000-010
8	Blech	металлический лмст		S2-122-001-000-010





SF 10-2: Hauptrahmen R6, Verkleidungen, Antriebe  
 СФ 10-2: Основная рама R6, облицовка, приводы



71,56,62,63

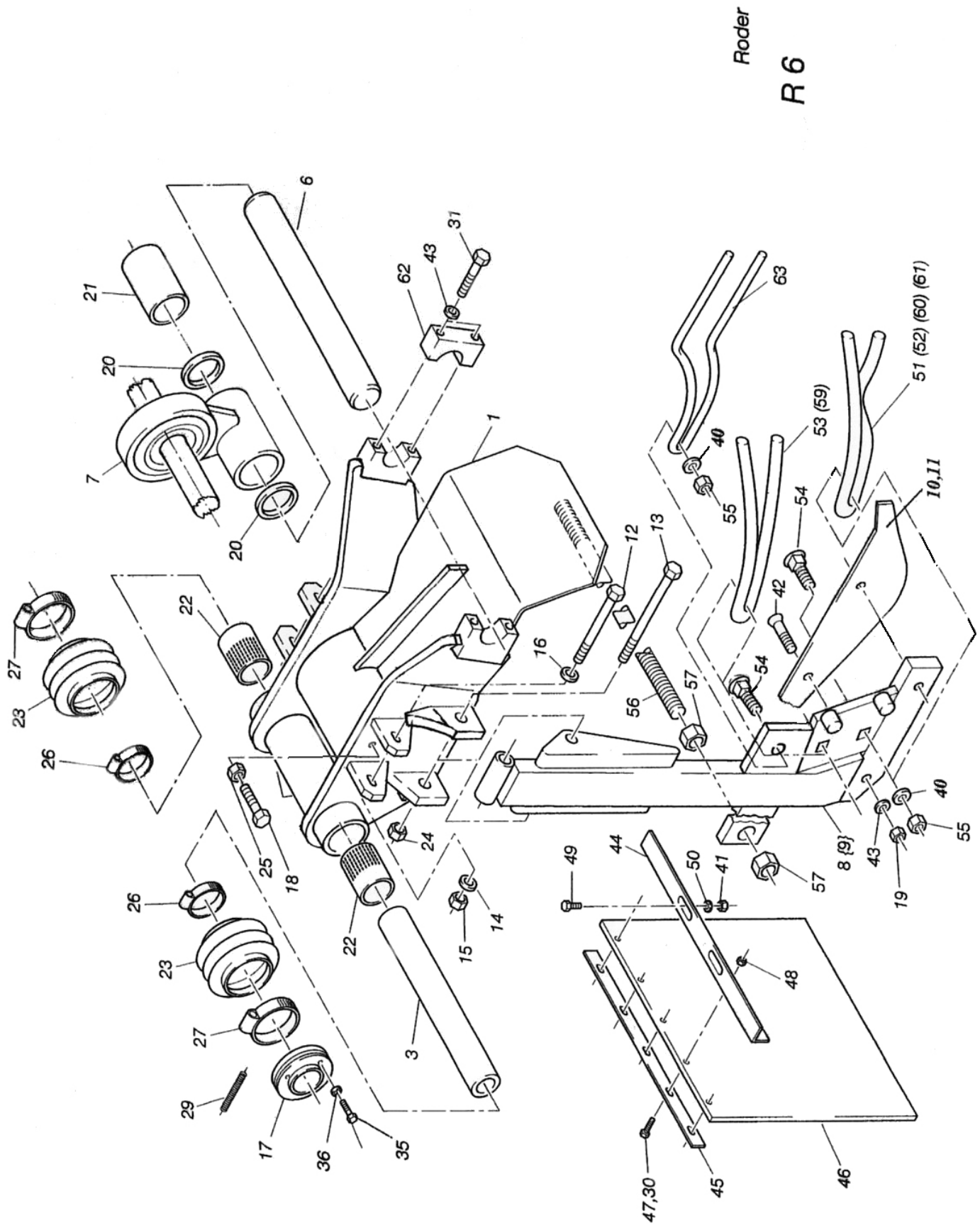
72,56,62,63

73,56,62,63

## SF 10-2: Hauptrahmen R6, Verkleidungen, Antriebe CФ 10-2: Основная рама R6, облицовка, приводы

Bild	Bezeichnung	наименование	DIN	Bestell- Nr.
1	Trägergruppe	Несущая конструкция		S1-281-001-001
2	Unterlenker	Нижняя тяга		S2-162-001-040
3	Rillenkugellager 6206-2RS	Радиальн. шарикоподшип. 6206-2RS	625	1016
4	Bolzen, unten	Палец, внизу		S2-160-001-000-001
5	6kt.Schraube M10x65	Шестигранный винт M10x65	931	14380
6	6kt.Mutter M10	Шестигранная гайка M10	982	683
7	Hydr.-Zylinder	Гидравлический цилиндр		S1-160-001-041-001
8	Buchse	Втулка		S1-160-001-000-002
9	Bolzen, oben (111 mm)	Палец, вверху (111мм)		S1-160-001-060
11	Scheibe A25	Шайба A25	125	774
12	6kt.Mutter M24x1,5 10.9	Шестигранная гайка M24x1,5	982	2480
13	Oberlenker	Верхняя тяга		S7-101-030-001
14	Bolzen (107 mm)	Палец (107 мм)		S1-160-001-062
15	Bolzen, hinten	Палец, сзади		S1-160-001-000-003
17	Führung	Направляющая		S3-101-051-065
18	Einspannbuchse EG 70/60/40	Зажимная втулка EG 70/60/40	1498	27618
19	Sicherungsring 70x2,5	Стопорное кольцо 70x2,5	472	27464
21	Welle	Вал		S0-100-051-000-010
22	6kt.Schraube M10x90	Шестигранный винт M10x90	931	383
23	6kt.Mutter M10	Шестигранная гайка M10	982	683
24	Düse (im Zylinderanschluß)	Форсунка		12-C42-511-000-010
25	Hydraulikschlauch	Гидравлический шланг		28257
30	Flachstahl	Полосовая сталь		S1-100-051-000-003
31	6kt.Schraube M12x65	Шестигранный винт M12x65	931	390
32	Kupplungshälfte	Полумуфта		S0-620-007-040
32a	Zyl.schraube M10x40	Цилиндрический винт M10x40	912	19183
33	Zahnkranz	Зубчатый венец		11-100-007-007-002
34	Stehlager	Подшипник на лапках		S2-281-007-010
35	6kt.Schraube M12x50	Шестигранный винт M12x50	933	483
36	Scheibe A13	Шайба A13	125	781
37	6kt.Mutter M12	Шестигранная гайка M12	982	684
38	Spannscheibe 12	Упругая зажимная шайба 12	6796	810
39	Welle, links kpl.	Вал, слева		S7-283-007-012
40	Welle, mitte links, kpl.	Вал, середина слева		S7-283-007-013
41	Welle, mitte rechts, kpl.	Вал, середина справа		S7-283-007-014
42	Welle, rechts, kpl.	Вал, справа		S7-283-007-015
43	Ölmotor OMT200	Гидродвигатель OMT200		S2-160-007-002
44	6kt.Schraube M12x45	Шестигранный винт M12x45	931	387
46	Passfeder A10x8x45	Призматическая шпонка A10x8x45	6885	938
47	6kt.Schraube M10x75	Шестигранный винт M10x75	931	381
48	Sicherungsring 35x1,5	Стопорное кольцо 35x1,5	471	950
49	Kettenrad 15 Zähne	Звездочка 15 зубьев		S3-160-007-003
50	Spannscheibe 10	Упругая зажимная шайба 10	6796	807
51	Passfeder A12x8x40	Призматическая шпонка A12x8x40	6885	2649
52	Schutz	Ограждение		S3-162-020-001
53	Kreuzband	Крестовая петля		10-750-001-045-007
54	Schutzblech	Предохранительный щиток		S2-182-020-000-001
55	Schutz	Ограждение		S2-182-020-000-002
56	6kt.Schraube M 8x25	Шестигранный винт M 8x25	933	464
58	6kt.Mutter M12	Шестигранная гайка M12	982	684
59	Hydr. Zylinder	Гидравлический цилиндр		S2-102-053-027-001
60	Düse (im Zylinderanschluß)	Форсунка		S2-101-053-025-002
60	Hydr. Zylinder	Гидравлический цилиндр		S1-101-053-029-001
61	Schutz, rechts (50cm Reihenweite)	Ограждение, справа (ширина междурядий 50см)		S2-182-020-000-003
62	Spannscheibe 8	Упругая зажимная шайба 8	6796	806
63	6kt.Mutter M 8	Шестигранная гайка M 8	934	666
64	6kt.Schraube M 8x16	Шестигранный винт M 8x16	933	462
65	6kt.Schraube M10x30	Шестигранный винт M10x30	933	472
66	Flachstahl	Полосовая сталь		S1-161-020-000-004
67	6kt.Schraube M10x20	Шестигранный винт M10x20	933	470
68	Motorplatte	Плита для монтажа двигателя		S1-281-007-000-005
69	6kt.Schraube M12x40	Шестигранный винт M12x40	933	481
70	Scheibe A 8,4	Шайба A 8,4	125	779
71	Gummituch (760 mm)	Резиновый щит (760 mm)		S8-182-020-060-004
72	Gummituch (715 mm)	Резиновый щит (715 mm)		S8-182-020-060-002
73	Gummituch (625 mm)	Резиновый щит (625 mm)		S8-182-020-060-006

SF 10: Rodegruppe Teile für starren und verschiebbaren Roder  
 СФ 10-2: Копательный узел: детали для жесткого и подвижного  
 копателя

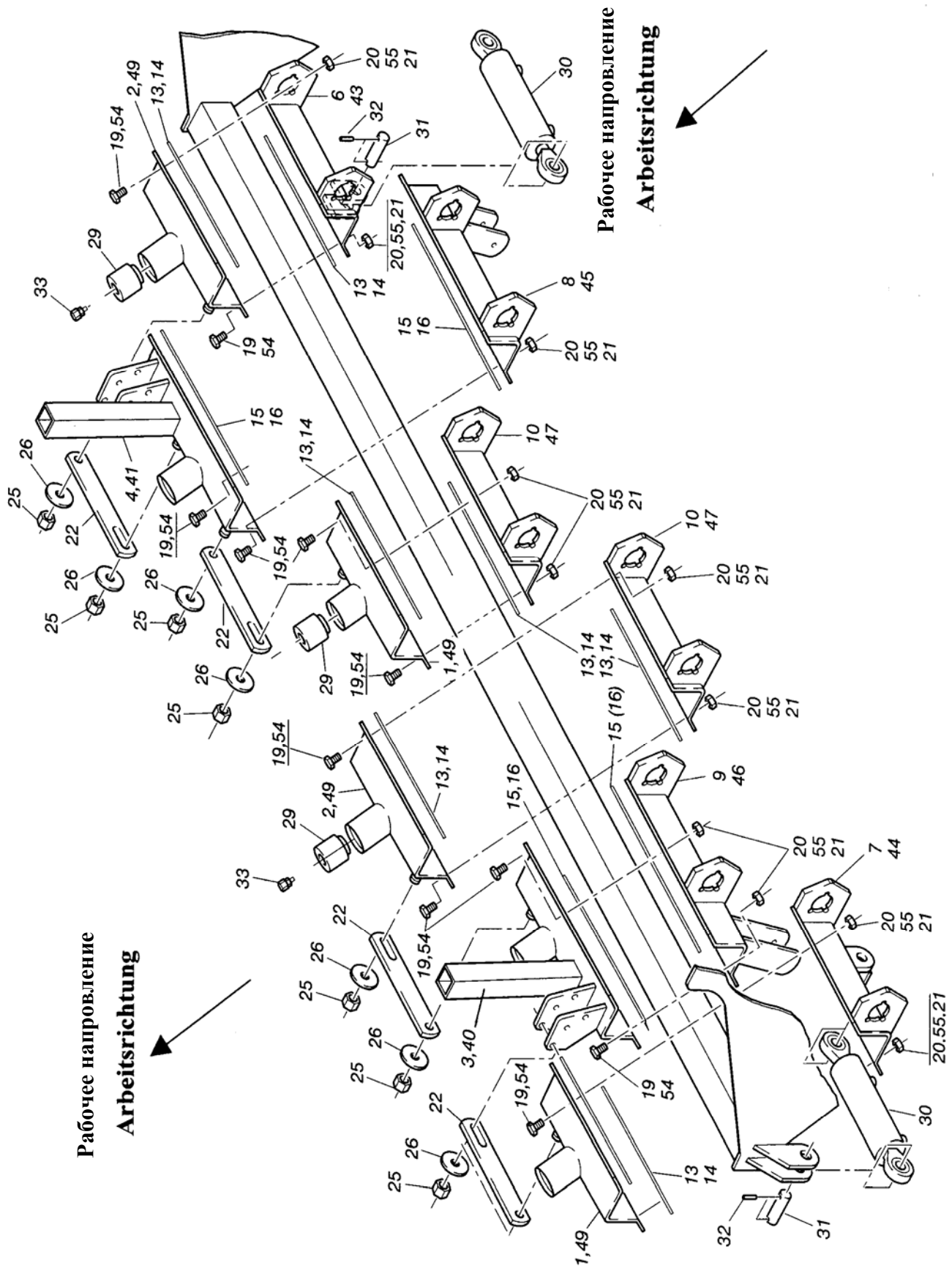




**SF 10: Rodegruppe Teile für starren und verschiebbaren Roder**  
**СФ 10-2: Копательный узел: детали для жесткого и подвижного**  
**копателя**

Bild	Bezeichnung	наименование	DIN	Bestell- Nr.
1	Pendelrahmen	Качающаяся рама		S7-166-006-025
3	Achse, kpl.	Ось, в сборе		10-600-006-010
6	Welle	Вал		S3-163-006-000-013
7	Wellen (siehe S.34-S.35)	Вал		
8	Scharstiel, links (5x)	Стойка лемеха, слева (5x)		S8-164-006-060
8	Scharstiel, links außen (1x)	Стойка лемеха, слева, снаружи (1x)		S8-164-006-065
9	Scharstiel, rechts (5x)	Стойка лемеха, справа (5x)		S8-164-006-063
9	Scharstiel, rechts außen (1x)	Стойка лемеха, справа, снаружи (1x)		S8-164-006-066
10	Rodescharblech, links	Пластина подкапываю лемеха, слева		S2-161-006-000-050
11	Rodescharblech, rechts	Пластина подкапывающ, лемеха, справа		S2-161-006-000-051
12	6kt.Schraube M16x1,5x120 10.9	Шестигранный винт M16x1,5x120 10.9	960	22518
13	6kt.Schraube M16x1,5x160 10.9	Шестигранный винт M16x1,5x160 10.9	960	22519
14	Sperrkantscheibe SKM 16	Блокирующая шайба SKM 16		26609
15	6kt.Mutter M16x1,5 10.9	Шестигранная гайка M16x1,5 10.9	934	30128
16	Scheibe A17	Шайба A17	125	783
17	Flansch	Фланец		A0-200-006-000-008
18	6kt.Schraube M12x65	Шестигранный винт M12x65	933	484
19	6kt.Mutter M12	Шестигранная гайка M12	982	684
20	Abstreifer	Отделитель		33465
21	Buchse 90 lang	Втулка, длина 90		S3-163-006-000-008
22	Kugelkäfig 95 lang	Сепаратор шарикоподшипника, длина 95 см		S6-166-006-000-016
23	Faltenbalg	Резиновая гармошка		A2-202-006-000-055
24	6kt.Mutter M16x1,5 10.9	Шестигранная гайка M16x1,5 10.9	982	16918
25	6kt.Mutter M12	Шестигранная гайка M12	982	684
26	Schneckengewindeschelle	Скоба с червячной резьбой		10-600-008-000-010
27	Schneckengewindeschelle	Скоба с червячной резьбой		Y5-002-000-021
29	Spannstift 8x70	Трубчатый разрезной штифт 8x70	1481	852
30	Scheibe B 6,4	Шайба B 6,4	9021	799
31	6kt.Schraube M12x60	Шестигранный винт M12x60	931	389
35	6kt.Schraube M10x25	Шестигранный винт M10x25	933	471
36	Spannscheibe 10	Упругая зажимная шайба 10	6796	807
37	Exzenter	Эксцентрик		S0-660-006-000-010
40	Spannscheibe 16	Упругая зажимная шайба 16	6796	25463
41	6kt.Mutter M 8	Шестигранная гайка M 8	934	666
42	Senkschraube M12x40 10.9	Винт с потайной головкой M12x40 10.9	608	43109
43	Sperrkantscheibe SKM 12	Блокирующая шайба SKM 12		26607
44	Blech	Щиток		10-800-006-001-008
45	Blech	Щиток		10-800-006-001-009
46	Gummituch	Резиновое щит		16-800-006-001-010
47	6kt.Schraube M 6x20	Шестигранный винт M 6x20	933	456
48	6kt.Mutter M 6	Шестигранная гайка M 6	982	681
49	6kt.Schraube M 8x16	Шестигранный винт M 8x16	933	462
50	Scheibe B 8,4	Шайба B 8,4	9021	801
51	Federzinken, links (5x pro M.)	Пружинный зуб, слева (5 шт.)		S1-161-006-000-003
52	Federzinken, rechts (5x pro M.)	Пружинный зуб, справа (5 шт.)		S1-161-006-000-004
53	Siebradzinken oben (10x pro Ma.)	Зубья очистительного ротора, сверху (10 шт.)		S1-101-090-001-001
54	Flachrundschrabe M16x45 VP	Винт с плоской круглой головкой M16x45 VP	603	28672
55	6kt.Mutter M16	Шестигранная гайка M16	934	669
56	Gewindestange M 20	Стержень с резьбой M 20		S8-164-006-000-020
57	6kt.Mutter M20	Шестигранная гайка M20	934	670
59	Federzinken, mitte (re.+ li., außen)	Пруж. зуб, середина (справа, слева, снаружи)		S3-163-006-000-005
60	Federzinken, unten (links, außen)	Пруж. зуб, снизу (слева, снаружи)		S3-163-006-000-006
61	Federzinken, unten (rechts, außen)	Пружинный зуб, снизу (справа, снаружи)		S3-163-006-000-007
62	Klemmstück	Зажимная вставка		S3-163-006-000-014
63	Federzinken, oben (re.+ li.,außen)	Пруж. зуб, сверху (справа и слева, снаружи)		S4-164-006-000-015

SF 10-2: Teile für Roder R 6 (45/50cm Reihenweite verschiebbar)  
 СФ 10-2: Детали для копательного узла с регулируемой шириной междурядий 45/50 см



**SF 10-2: Teile für Roder R 6 (45/50cm Reihenweite verschiebbar)****СФ 10-2: Детали для копательного узла с регулируемой шириной междурядий 45/50 см**

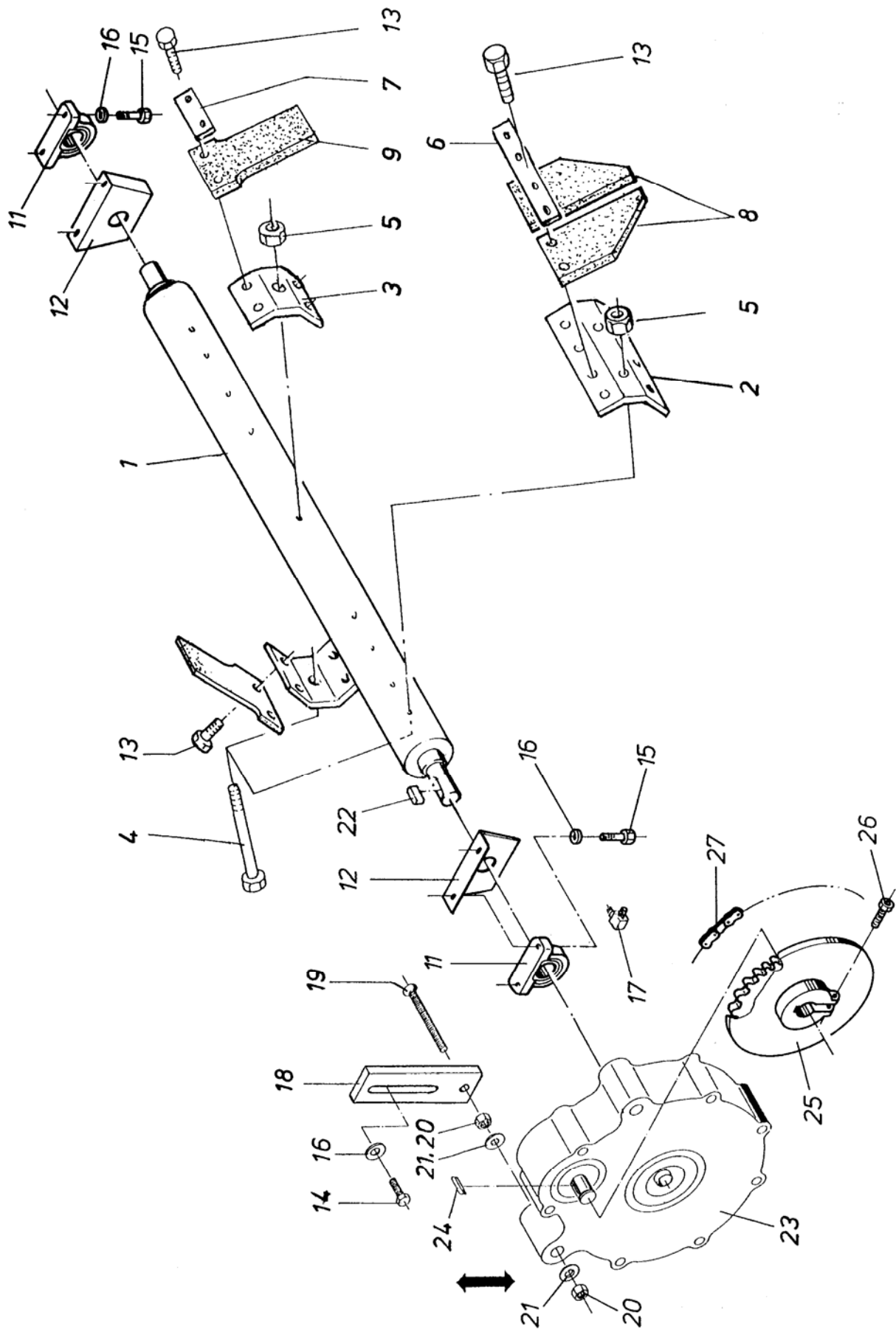
Bild	Bezeichnung	наименование	DIN	Bestell- Nr.
1	Klemmstück	Зажимная вставка		S2-280-006-002
2	Klemmstück	Зажимная вставка		S2-280-006-003
3	Klemmstück	Зажимная вставка		S2-280-006-004
4	Klemmstück	Зажимная вставка		S2-280-006-005
6	Haltekonsole	Удерживающая консоль		S0-280-006-008
7	Haltekonsole	Удерживающая консоль		S0-280-006-009
8	Haltekonsole	Удерживающая консоль		S1-281-006-010
9	Haltekonsole	Удерживающая консоль		S1-281-006-011
10	Haltekonsole, mitte	Удерживающая консоль, в середине		S0-280-006-012
13	Zwischenplatte (3 dick)	Промежуточная плита (толщина 3)		S0-280-006-000-002
14	Zwischenplatte (1 dick)	Промежуточная плита (толщина 1)		S0-280-006-000-003
15	Zwischenplatte (3 dick)	Промежуточная плита (толщина 3)		S0-280-006-000-004
16	Zwischenplatte (1 dick)	Промежуточная плита (толщина 1)		S0-280-006-000-005
19	6kt.Schraube M12x35	Шестигранный винт M12x35	933	480
20	6kt.Mutter M12	Шестигранная гайка M12	982	684
21	Sperrkantscheibe SKM 12	Зажимная шайба SKM 12		26607
22	Zwischenlasche	Промежуточная планка		S0-280-006-000-001
25	6kt.Mutter M20	Шестигранная гайка M20	982	687
26	Scheibe B21	Шайба B21	9021	9000
29	E-Zylinder	E-цилиндр		S2-280-003-005
30	D-Zylinder	D-цилиндр		S0-280-003-006
31	Bolzen	Палец		Y2-002-000-019
32	Spannstift 6x36	Трубчатый разрезной штифт 6x36	1481	865
33	Gerade Einschraubverschraubung	Прямое резьбовое штуцерное соединение		S1-101-053-000-261

**SF 10-2: Teile für Roder R 6 (bei 45 u. 50cm Reihenweite starre Ausführung)****СФ 10-2: Детали для копателя R6 (ширина междурядий 45 и 50 см, жесткое исполнение)**

Bild	Bezeichnung	наименование	DIN	Bestell- Nr.
40	Klemmstück	Зажимная вставка		S2-280-006-004
41	Klemmstück	Зажимная вставка		S2-280-006-005
43	Haltekonsole	Удерживающая консоль		S0-280-006-008
44	Haltekonsole	Удерживающая консоль		S0-280-006-009
45	Haltekonsole	Удерживающая консоль		S1-281-006-010
46	Haltekonsole	Удерживающая консоль		S1-281-006-011
47	Haltekonsole, mitte	Удерживающая консоль, в середине		S0-280-006-012
49	Winkel, kurz	Угол, короткий		S0-280-006-008-001
54	6kt.Schraube M12x30	Шестигранный винт M12x30	933	479
55	6kt.Mutter M12	Шестигранная гайка M12	982	684

SF 10-2: Förderwelle, starre Ausführung

СФ 10-2: Транспортировочный вал, жесткое исполнение



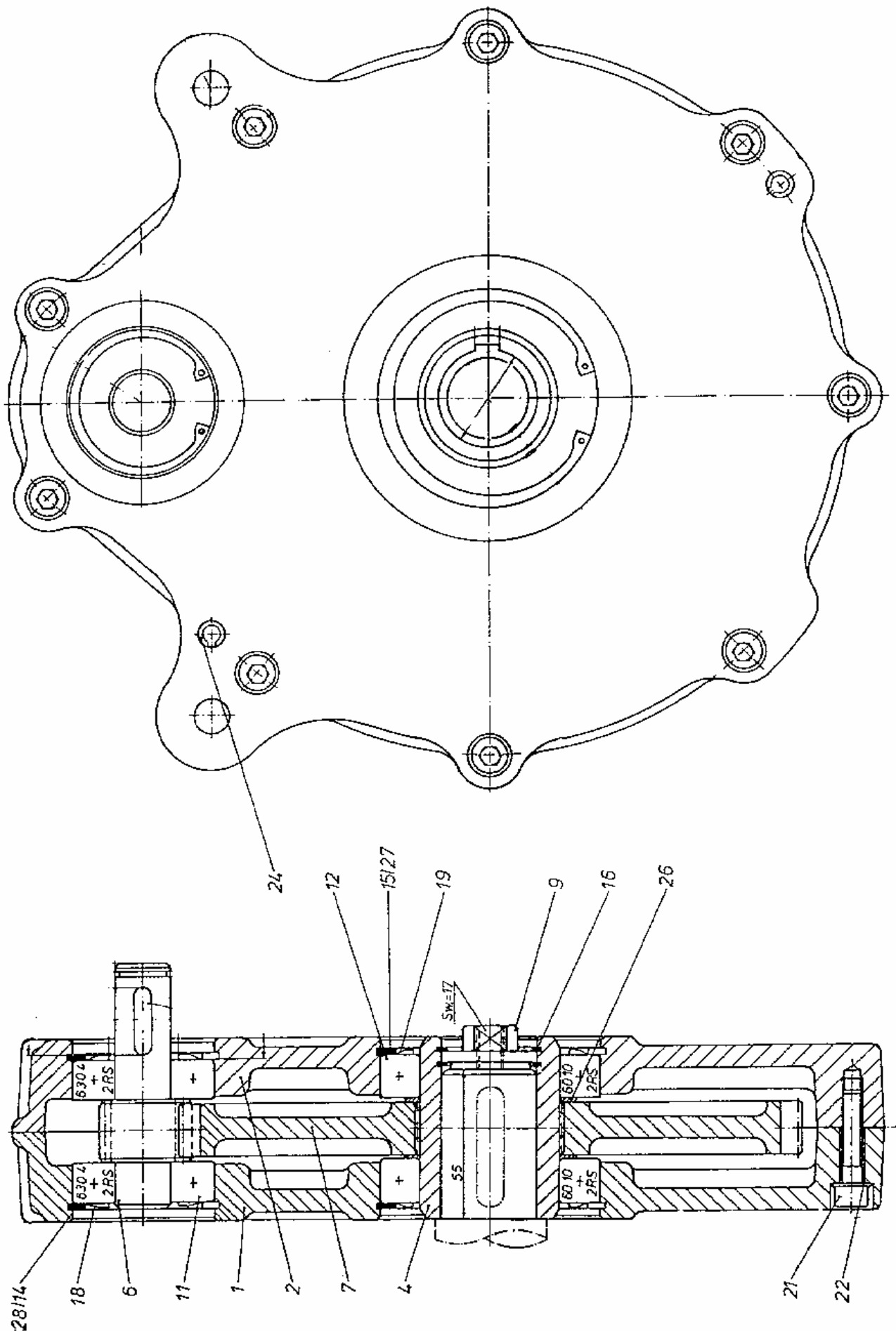
## SF 10-2: Förderwelle, starre Ausführung

## СФ 10-2: Транспортировочный вал, жесткое исполнение

Bild	Bezeichnung	наименование	DIN	Bestell- Nr.
1	Förderrohr (45cm Reihenweite)	Транспортировочная труба (ширина		S4-164-015-030
1	Förderrohr (47,5cm Reihenweite)	Транспортировочная труба (ширина		S4-164-015-475
1	Förderrohr (50cm Reihenweite)	Транспортировочная труба (ширина		S2-182-015-030
(1a)	Wellenstumpf	конец вала		10-840-015-030-003
(1b)	Wellenstumpf mit Passfedernut	конец вала с пазом для призматической шпонки		10-840-015-030-002
2	Gewindeplatte	Пластина с резьбовым отверстием		A1-201-006-052-001
3	Gewindeplatte	Пластина с резьбовым отверстием		A1-201-006-052-002
4	6kt.Schraube M10x100	Шестигранный винт M10x100	931	29285
5	6kt.Mutter M10	Шестигранная гайка M10	982	683
6	Klemmleiste	Зажимная рейка		A1-201-005-052-003
7	Lochplatte	пластина с отверстиями		12-802-015-020-010
8	Schläger (48x) m.Buchsen	Било (48 шт.) с ВТУЛКА		SB-162-015-001
9	Schläger (20x) m.Buchsen	Било (20 шт.) с ВТУЛКА		SB-162-015-001
11	Stehlager TASE 40	Подшипник на лапках TASE 40		S0-280-015-010
12	Lagerschutzblech	Предохранительный щиток подшипника		S3-162-015-000-001
13	6kt.Schraube M10x30	Шестигранный винт M10x30	933	472
14	6kt.Schraube M12x30	Шестигранный винт M12x30	933	479
15	6kt.Schraube M12x40	Шестигранный винт M12x40	933	481
16	Spannscheibe 12	Упругая зажимная шайба 12	6796	810
17	Schmiemippel H3 10x1	Смазочный ниппель H3 10x1	3402	757
18	Flachstahl	Полосовая сталь		17-807-007-000-020
19	Senkschraube M16x110	Винт с потайной головкой M16x110	7991	27344
20	6kt.Mutter M16	Шестигранная гайка M16	934	669
21	Scheibe A17	Шайба A17	125	783
22	Passfeder A10x8x40	Призматическая шпонка A10x8x40	6885	4963
23	Stimradgetriebe (s. Seite 43)	Цилиндрическая (зубчатая) передача (см. стр. 43)		S1-660-007-041
24	Passfeder A 8x7x36	Призматическая шпонка A 8x7x36	6885	930
25	Kettenrad 27 Zähne	Звёздочка 27 зубьев		S6-160-007-001
25	Kettenrad (19 Zähne)(schnelle	Звёздочка 19 зубьев (большие обороты);		S8-160-007-010
26	Zyl.Schraube M12x30	Цилиндрический винт M12x30	912	2707
27	Rollenkette (66 Rollen)	Втулочно-роликовая цепь (66 роликов)		10-600-007-000-015
27	Rollenkette (schnelle Drehzahl) im	Втулочно-роликовая цепь (большие обороты);		S8-160-007-000-015

SF 10-2: Stirnradgetriebe

СФ 10-2: Цилиндрическая зубчатая передача

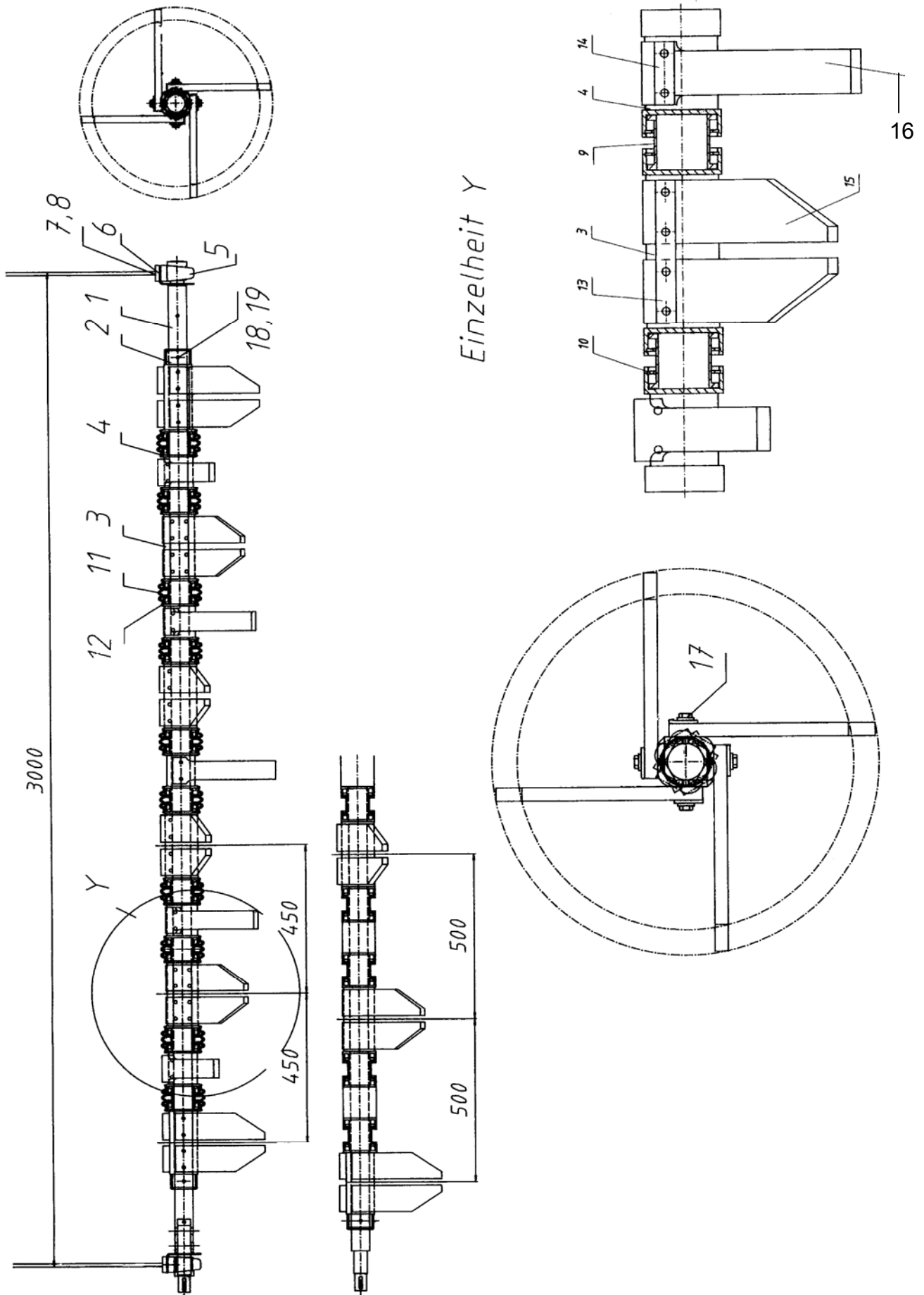


Масло для смазки редукторов «Н» (фирмы «Шелл»)

**SF 10-2: Stirnradgetriebe****СФ 10-2: Цилиндрическая зубчатая передача**

Bild	Bezeichnung	наименование	DIN	Bestell- Nr.
1	Gehäusehälfte	Корпусная половина		S1-660-007-041-001
2	Gehäusehälfte	Корпусная половина		S1-660-007-041-002
4	Hohlwelle	пустотелый вал		10-800-007-041-003
6	Ritzelwelle	ВАЛ-ШЕСТЕРНЯ		S1-660-007-041-004
7	Stimrad	Шестерня		13-803-007-041-005
9	Scheibe	Шайба		10-800-007-041-006
11	Rillenkugellager 6206-2RS	Радиальный шарикоподшипник 6206-2RS	625	1016
12	Rillenkugellager 6010-2RS	Радиальный шарикоподшипник 6010-2RS	625	8903479
14	Sicherungsring 62x2	Стопорное кольцо 62x2	472	962
15	Sicherungsring 80x2,5	Стопорное кольцо 80x2,5	472	2756
16	Sicherungsring 35x1,5	Стопорное кольцо 35x1,5	471	950
18	Nilosring 6204 IV	Кольцо 6204 IV		8903633
19	Nilosring 6010 IV	Кольцо 6010 IV		8903478
21	Zyl.Schraube M 8x35	Цилиндрический винт M 8x35	912	25260
22	Federring B 8	Пружинное кольцо B 8	128	710
24	Spannhülse 10x65	Зажимная втулка 10x65	1481	22215
26	Passscheibe 50x62x1	Припасованная шайба 50x62x1	988	8903044
27	Passscheibe 63x80x0,1 / 0,3 / 0,5	Припасованная шайба 63x80x0,1/0,3/0,5	988	8903519 / 30220
28	Passscheibe 42x52x0,1 / 0,3 / 0,5	Припасованная шайба 42x52x0,1/0,3/0,5	988	18613 - 18615
	<b>Stirnradgetriebe kpl.</b>	<b>Цилиндрическая зубчатая передача в сборе</b>		<b>S1-660-007-041</b>

SF 10-2: Förderwelle (45/50cm Reihenweite verschiebbar)  
 СФ 10-2: Транспортировочный вал с регулируемой шириной  
 междурядий 45/50 см



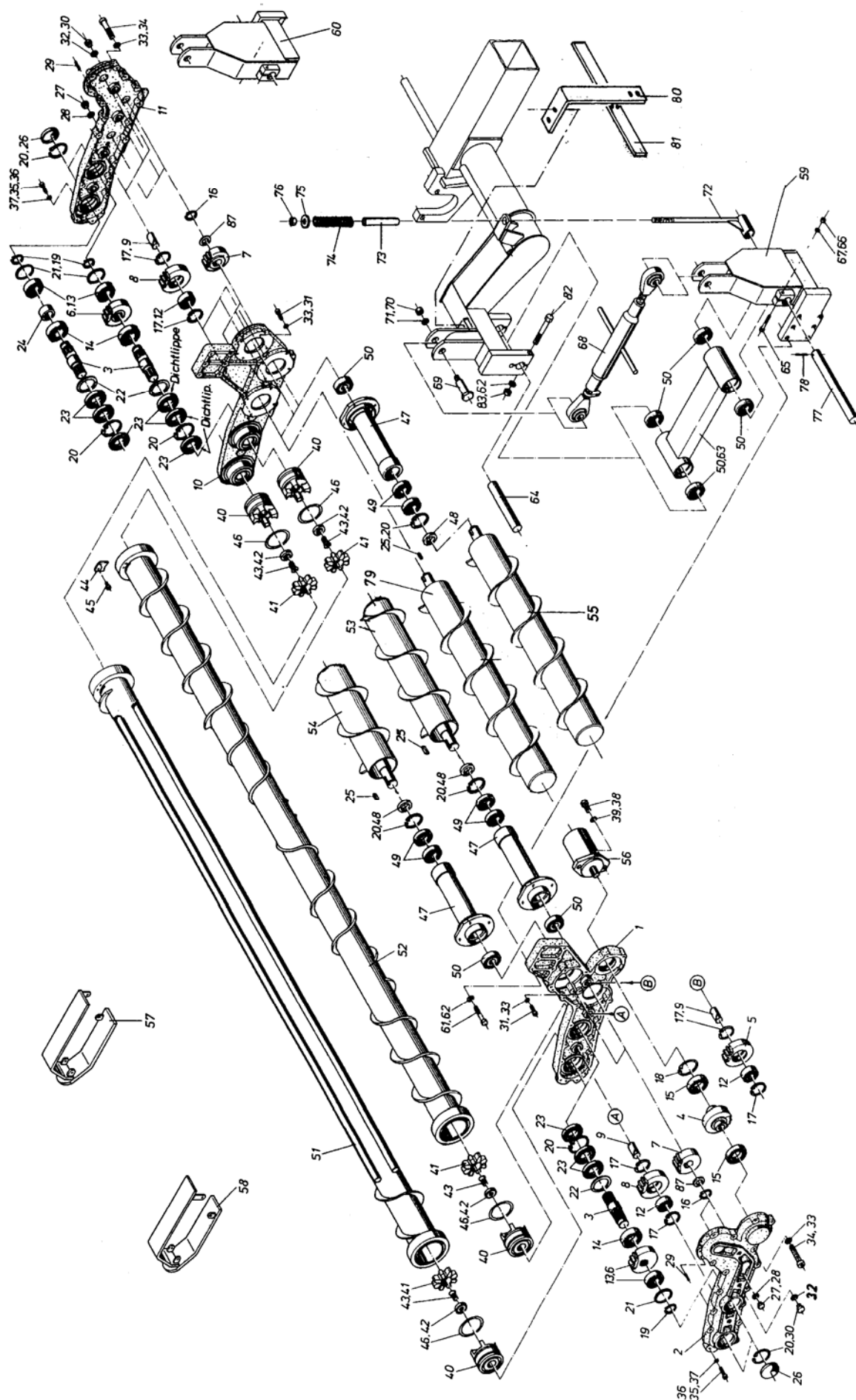


**SF 10-2: Förderwelle (45/50cm Reihenweite verschiebbar)****СФ 10-2: Транспортировочный вал с регулируемой шириной междурядий 45/50 см**

Bild	Bezeichnung	наименование	DIN	Bestell- Nr.
1	Förderwelle	Транспортировочный вал		S0-280-015-030
2	Verschiebestück, außen	Подвижный элемент, снаружи		S0-280-015-001
3	Verschiebestück	Подвижный элемент		S0-280-015-005
4	Verschiebestück	Подвижный элемент		S0-280-015-006
5	Stehlager TASE 40	Подшипник на лапках TASE 40		S0-280-015-010
6	Lagerschutzblech	Предохранительный щиток подшипника		S3-162-015-000-001
7	6kt.Schraube M12x40	Шестигранный винт M12x40	933	481
8	Spannscheibe 12	Упругая зажимная шайба 12	6796	810
9	Ring	Кольцо		S0-280-015-000-002
10	Sicherungsring 90x3	Стопорное кольцо 90x3	472	964
11	Faltenbalg	Резиновая гармошка		S0-280-015-000-001
12	Schneckenengewindeschelle	Скоба с червячной резьбой		Y3-102-000-020
13	Klemmleiste	Зажимная рейка		A1-201-006-052-003
14	Lochplatte	пластина с отверстиями		12-802-015-020-010
15	Schläger (48x) m.Buchsen	Било (48 шт.) с ВТУЛКА		SB-162-015-002
16	Schläger (20x) m.Buchsen	Било (20 шт.) с ВТУЛКА		SB-162-015-001
17	6kt.Schraube M10x30	Шестигранный винт M10x30	933	472
18	6kt.Schraube M 8x90	Шестигранный винт M 8x90	931	27052
19	6kt.Mutter M 8	Шестигранная гайка M 8	982	682

SF 10-2: Walzengang (2 lange u. 5 kurze Walzen)

СФ 10-2: Валковый механизм (2 длинных и 5 коротких вала)

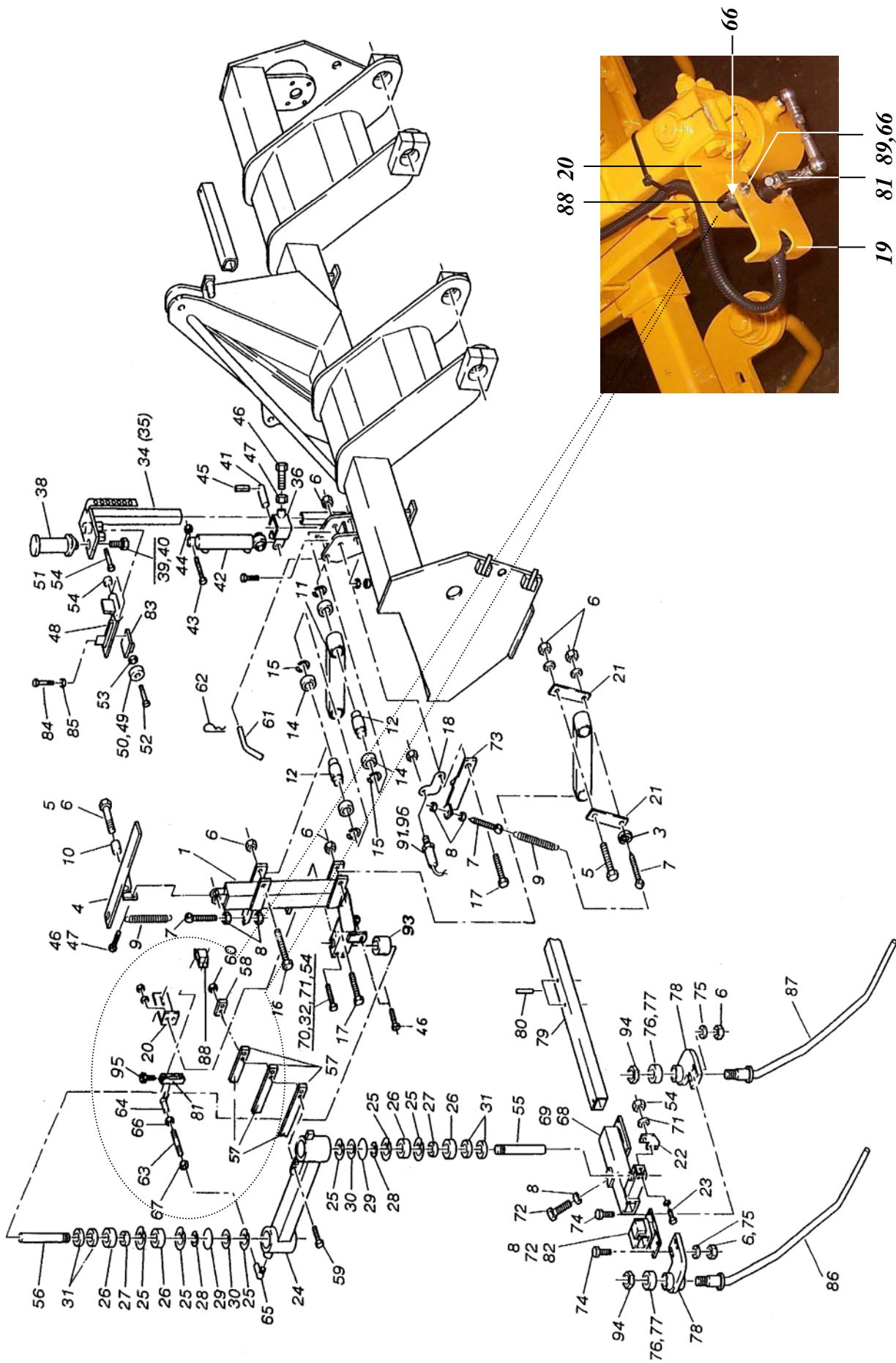


## SF 10-2: Walzengang (2 lange u. 5 kurze Walzen)

## СФ 10-2: Валковый механизм (2 длинных и 5 коротких вала)

Bild	Bezeichnung	наименование	DIN	Bestell- Nr.
1	Gehäuse, li.	Корпус, слева		S2-181-060-005
2	Gehäusedeckel, li.	Корпусная крышка, слева		S1-181-060-004-002
3	Welle	Вал		S2-182-060-004-003
4	Stirnrad (z16)	Шестерня (16 зубьев)		S1-181-060-004-004
5	Stirnrad (z19)	Шестерня (19 зубьев)		10-840-060-001-010
6	Stirnrad (z16)	Шестерня (16 зубьев)		S1-181-060-004-005
7	Stirnritzel (z16)	Шестерня (16 зубьев)		10-840-060-001-008
8	Stirnritzel (z17)	Шестерня (17 зубьев)		10-840-060-002-004
9	Lagerbolzen	Подшипниковый палец		10-840-060-001-009
10	Gehäuse, re.	Корпус, справа		S2-181-060-012
11	Gehäusedeckel, re.	Корпусная крышка, справа		S1-181-060-011-002
12	Zylinderrollenlager NUP 2205	Цилиндрический роликоподшипник NUP2205 3хлев./ 3	5412	27723
13	Kegelrollenlager 30206	Конически роликоподшипник 30206 2 х лев./ 2 х прав.	720	27724
14	Kegelrollenlager 30207	Конически роликоподшипник 30207 2 х лев./ 2 х прав.	720	1022
15	Rillenkugellager 6008-2RS	Радиальный шарикоподшипник 6008-2RS	625	27725
16	Sicherungsring 30x1,5	Стопорное кольцо 30x1,5	471	949
17	Sicherungsring 52x2	Стопорное кольцо 52x2	472	960
18	Sicherungsring 68x2,5	Стопорное кольцо 68x2,5	472	27734
19	Sicherungsring 30x2 SD	Стопорное кольцо 30x2 SD	471	27735
20	Sicherungsring 62x2	Стопорное кольцо 62x2	472	962
21	Passscheibe 50x62x2	Припасованная шайба 50x62x2	988	27729
22	Passscheibe 56x72x2	Припасованная шайба 56x72x2	988	26954
23	Radialwellendichtring 42x62x7 B1	Радиально-уплотнительное кольцо вала 42x62x7 B1	3760	31109
24	Distanzbuchse	Распорная втулка		S2-181-060-011-003
25	Passfeder A 8x7x28 vergütet	Призматич. шпонка А 8x7x28, улучшенная	6885	928
26	Verschlußdeckel 62	Крышка-заглушка 62		S1-181-060-006-005
27	Verschlußschraube AM 16 x 1,5	Резьбовая заглушка AM 16x1,5	908	33213
28	Dichtring 16 x 20 x 1,5	Уплотнительное кольцо 16x20x1,5 CU	7603	978
29	Spannstift 8x32 Connex geschliffen	Трубчатый разрезной штифт 8x32	8752	27736
30	6kt.Schraube M10x12	Шестигранный винт M10x12 3 х лев./ 3 х прав.	4017	25257
31	Zyl.Schraube M10x30	Цилиндрический винт M10x30 3 х лев./ 5 х прав.	912	25262
32	Federring B 10	Пружинное кольцо B 10	128	721
33	Federring 10	Пружинное кольцо 10	7980	25258
34	Zyl.Schraube M10x75	Цилиндрический винт M10x75 5 х лев./ 7 х прав.	912	27722
35	Zyl.Schraube M 8x35	Цилиндрический винт M 8x35 9 х лев./ 10 х прав.	912	25260
36	Zyl.Schraube M 8x45	Цилиндрический винт M 8x45 3 х лев./ 3 х прав.	912	25310
37	Federring B 8	Пружинное кольцо B 8	125	720
38	6kt.Schraube M12x30	Шестигранный винт M12x30	933	479
39	Sperrkantscheibe SKM 12	Блокирующая шайба SKM 12		26607
40	Kupplungsnahe	Сцепная втулка		S1-181-060-000-001
41	Zahnkranz	Зубчатый венец		11-840-060-000-002
42	Scheibe	Шайба		S2-182-060-000-002
43	Senkschraube M12x45 VP	Винт с потайной головкой M12x45	7991	31168
44	Lasche	Планка		S1-181-060-000-003
45	Zyl.Schraube M 8x16	Цилиндрический винт M 8x16	912	542
46	O-Ring 75x9	О-кольцо 75 x 9	3771	27733
47	Lagerflansch	Фланец подшипника		16-600-060-040
48	Distanzrohr	Распорная труба		10-600-040-000-018
49	Rillenkugellager 6007-RS	Радиальный шарикоподшипник 6007-RS	625	14371
50	Rillenkugellager 6206-2RS	Радиальный шарикоподшипник 6206-2RS	625	1016
51	Förderwalze 1	Транспортирующий валец 1		S7-181-060-022
52	Förderwalze 2	Транспортирующий валец 2		S3-182-060-017
53	Schnecke, links-lang	Шнек, левый, длинный		S7-182-060-019
54	Schnecke, links-kurz	Шнек, левый, короткий		S7-182-060-021
55	Schnecke, rechts kpl.	Шнек, правый, в сборе		S4-184-060-050
56	Hydraulikmotor	Гидравлический двигатель		S1-101-053-042-001
57	Kufe, rechts	Лыжа, правая		S3-103-040-014
57a	6kt.Schraube M 8x100	Шестигранный винт M 8x100	931	394
58	Kufe, links	Лыжа, левая		S3-103-040-013
58a	6kt.Schraube M 8x110	Шестигранный винт M 8x110	931	21460
59	Walzenrahmen, links	Рама для валцов, слева		S4-104-040-003
60	Walzenrahmen, rechts	Рама для валцов, справа		S5-105-040-004
61	6kt.Schraube M12x65	Шестигранный винт M12x65	931	390
62	Sperrkantscheibe SKM 12	Блокирующая шайба SKM 12		26607
63	Haltearm	Поддерживающая консоль		S0-100-040-010
64	Bolzen	Палец		S0-660-060-000-002
65	6kt.Schraube M10x60	Шестигранный винт M10x60	931	380
66	6kt.Mutter M10	Шестигранная гайка M10	982	683
67	Sperrkantscheibe SKM 10	Блокирующая шайба SKM 10		26606
68	Oberlenker	Верхний поводок		S1-101-040-016
69	Passschraube	Припасованный винт		S1-101-040-000-001
70	6kt.Mutter M16	Шестигранная гайка M16	934	669
71	Sperrkantscheibe SKM 16	Блокирующая шайба SKM 16		26609
72	Führung	Направляющая		S1-101-040-012
73	Hülse	Втулка		S1-101-040-000-002
74	Druckfeder	Пружина сжатия		10-500-051-050-001
75	Scheibe B17	Шайба B17	9021	2752
76	6kt.Mutter M16	Шестигранная гайка M16	982	686
77	Welle	Вал		S1-101-040-000-003
78	Spannstift 8x50	Трубчатый разрезной штифт 8x50	1481	850
79	Schnecke, rechts unten	шнек, правый внизу		S7-184-060-055
80	Winkel	Угол	35433	S4-104-051-113-001
81	Flachstahl	Полосовая сталь		S4-104-051-113-002
82	6kt.Schraube M12x110	Шестигранный винт M12x110	931	21460
83	6kt.Mutter M12	Шестигранная гайка M12	982	684
87	Distanzrohr (5 mm)	Распорная труба (5 мм)		10-080-007-040-005

**SF 10-2: Tiefenbegrenzung**  
**СФ 10-2: Узел ограничения по глубине**



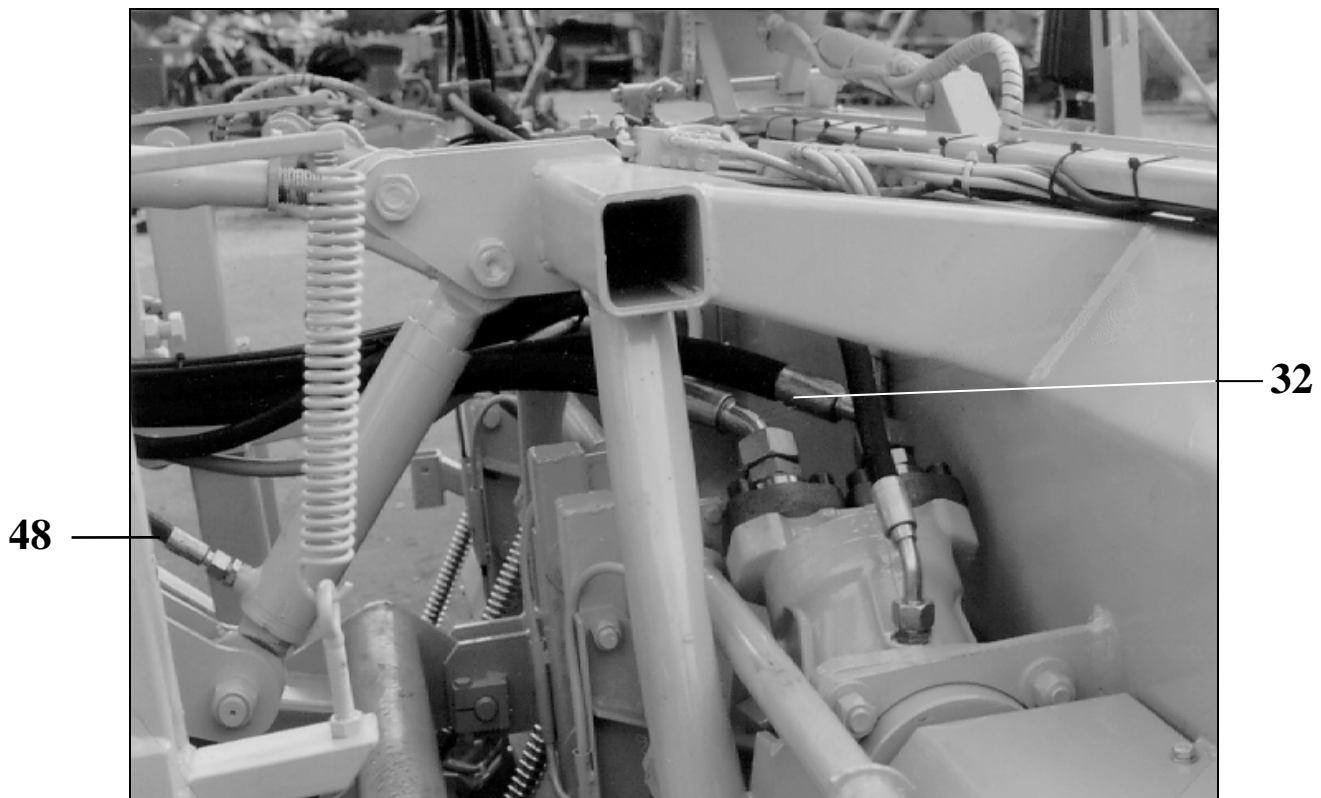
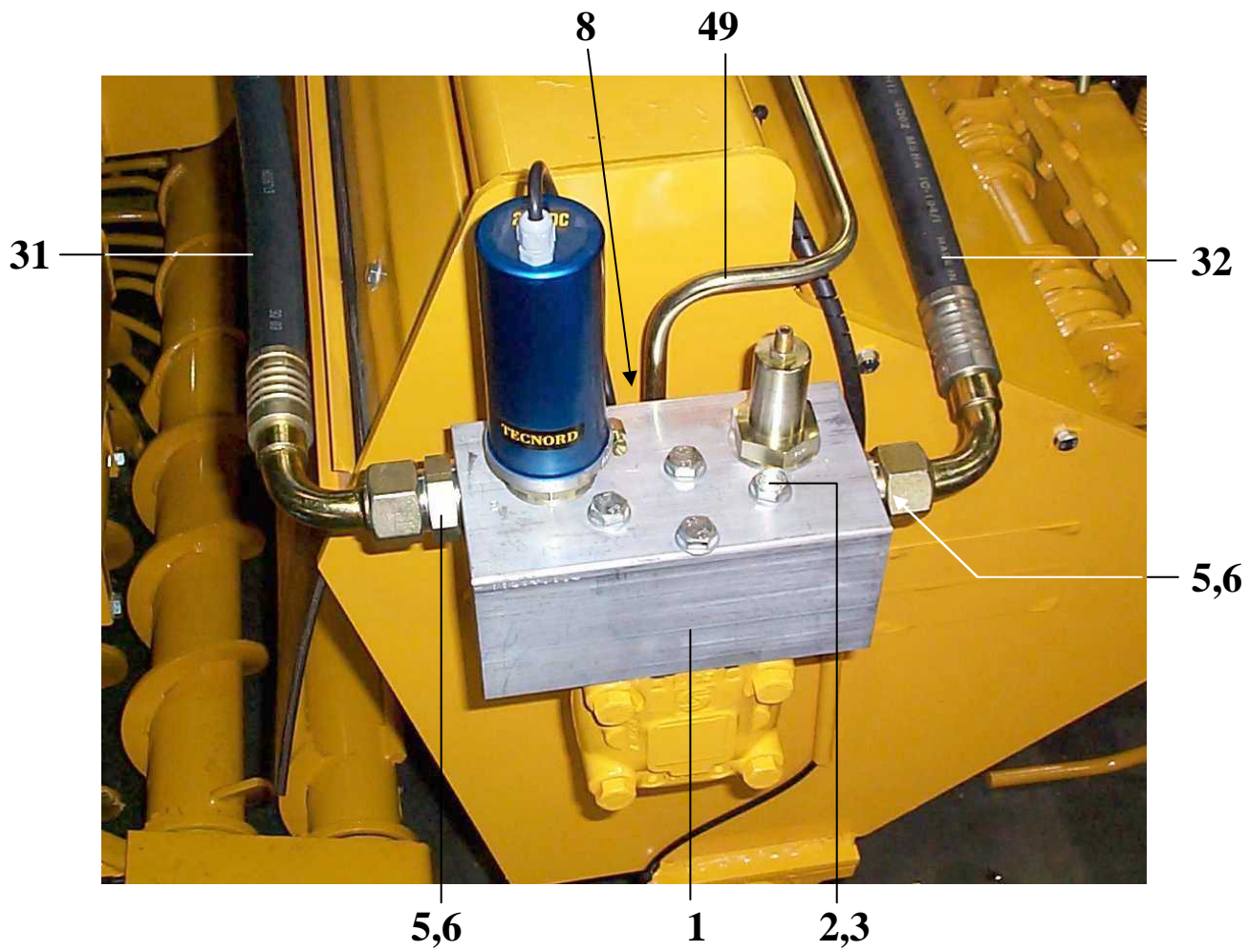
# SF 10-2: Tiefenbegrenzung

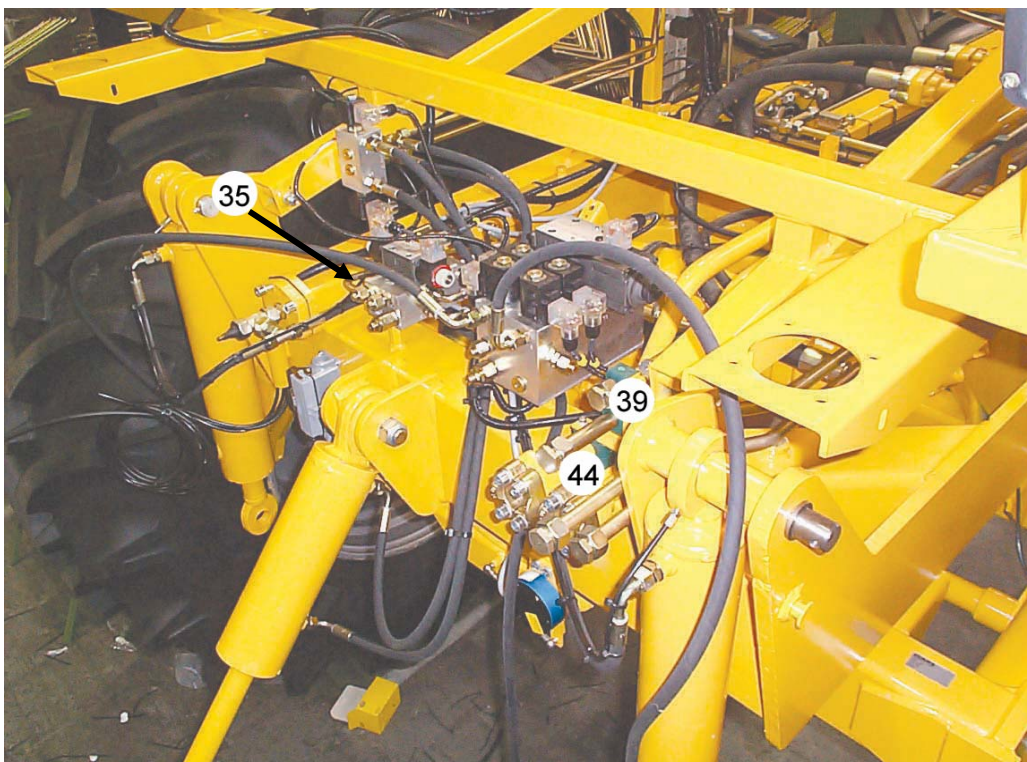
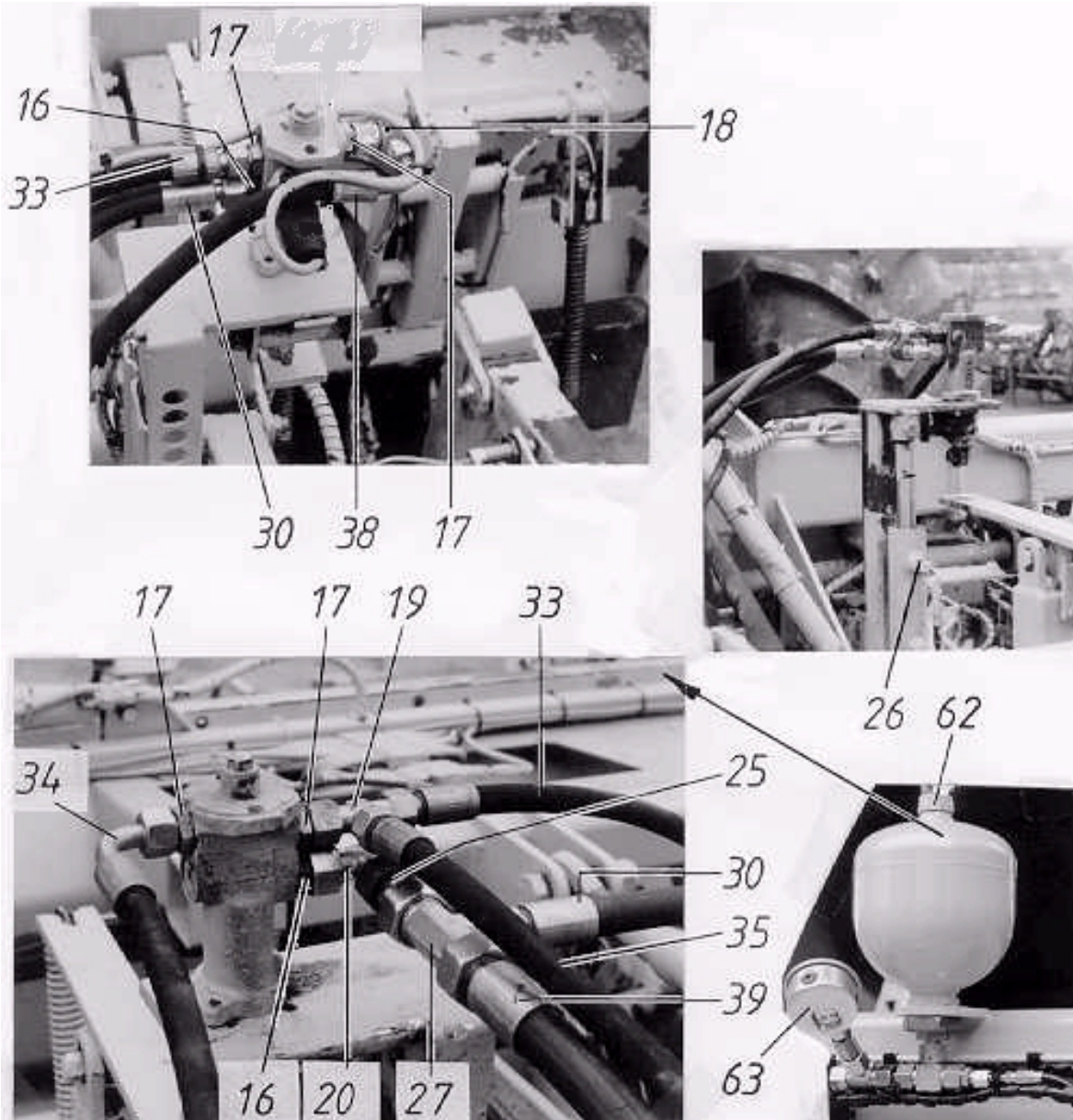
## СФ 10-2: Узел ограничения по глубине

Bild	Bezeichnung	наименование	DIN	Bestell- Nr.
1	Hubrahmen	Подёмная рама		S8-268-018-001
3	Distanzrohr	Распорная труба		Y4-006-052-001
4	Wippe	Люлька		S1-660-018-005
5	6kt.Schraube M12x75	Шестигранный винт M12x75	931	391
6	6kt.Mutter M12	Шестигранная гайка M12	982	684
7	Ringschraube M12x70	Рым-болт M12x70		03-041-001-002
8	6kt.Mutter M12	Шестигранная гайка M12	982	684
9	Zugfeder	Пружина растяжения		21-278-030-001-008
10	Buchse	Втулка		S1-160-018-000-001
11	Strebe	Распорка		S9-260-018-003
12	Achse	Ось		G1-721-022-000-002
14	Rillenkugellager 6005-2RS	Радиальный шарикоподшипник 6005-2RS	625	1002
15	Sicherungsring 47x1,75	Стопорное кольцо 47x1,75	472	959
16	6kt.Schraube M12x90	Шестигранный винт M12x90	931	393
17	6kt.Schraube M12x100	Шестигранный винт M12x100	931	21460
18	Hebel	Рычаг		S0-260-018-000-007
19	Halter	Держатель		S8-268-018-000-015
20	Halter	Держатель		S8-268-018-000-016
21	Platte	Плиточка		S1-260-018-000-009
22	Anschlag	Упор		S1-261-018-000-012
23	6kt.Schraube M10x75	Шестигранный винт M10x75	931	381
24	Strebe	Распорка		S2-261-018-010
25	Sicherungsring 62x2	Стопорное кольцо 62x2	472	962
26	Rillenkugellager 6305-2RS	Радиальный шарикоподшипник 6305-2RS	625	3728
27	Distanzrohr	Распорная труба		11-601-008-000-004
28	Sicherungsring 25x1,2	Стопорное кольцо 25x1,2	471	10450
29	Verschlußscheibe	Замочное щайба		11-601-008-000-017
30	Nilos-Distanzring I 62	Распорное кольцо Нилос I 62		990
31	Dichtungslamelle Z 305	Уплотнительная пластина Z 305		994
32	6kt.Schraube M10x70 (rechte Seite)	Шестигранный винт M10x70	931	4895
34	Ventilhalter, links	Держатель клапана, слева		S1-161-018-005
35	Ventilhalter, rechts	Держатель клапана, справа		S1-161-018-006
36	Stellteil	Установочный деталь		S1-161-018-004
38	Ventil	Клапан		A1-200-003-012
39	Zvl.Schraube M 8x25	Цилиндрический винт M 8x25	912	6685
40	Federring B 8	Пружинное кольцо B 8	128	720
41	Bolzen	Палец		X1-003-006-002
42	D-Zylinder	D- цилиндр		22-842-008-055
43	6kt.Schraube M12x50	Шестигранный винт M12x50	931	483
44	6kt.Mutter M12	Шестигранная гайка M12	982	684
45	Spannstift 5x36	Трубчатый разрезной штифт 5x36	1481	836
46	6kt.Schraube M10x40	Шестигранный винт M10x40	933	2662
47	6kt.Mutter M10	Шестигранная гайка M10	982	683
48	Schalthebel	Рукоятка переключения		S0-260-018-011
49	Rillenkugellager 6002-2RS	Радиальный шарикоподшипник 6002-2RS	625	998
50	Rohr	Трубка		11-401-004-000-004
51	6kt.Schraube M10x100	Шестигранный винт M10x100	931	29285
52	6kt.Schraube M10x30	Шестигранный винт M10x30	933	472
53	Scheibe A10,5	Шайба A10,5	125	780
54	6kt.Mutter M10	Шестигранная гайка M10	982	683
55	Achse	Ось		A2-200-022-000-005
56	Achse	Ось		S0-260-018-000-002
57	Blattfeder	Листовая пружина		S0-260-018-000-003
58	Gegenplatte	Контрпластина		11-771-006-000-014
59	6kt.Schraube M 8x30	Шестигранный винт M 8x30	933	465
60	6kt.Mutter M 8	Шестигранная гайка M 8	982	682
61	Steckbolzen	Вставной палец		10-001-000-000-007
62	Federvorstecker 4	Пружинный штекер 4	11024	881
63	Gewindestück	Резьбовая деталь		S0-260-018-000-004
64	Winkelgelenk A10 rechts	Угловой шарнир A10 правый	71802	10445
65	Winkelgelenk A10 links	Угловой шарнир A10 левый	71802	10446
66	6kt.Mutter M 6	Шестигранная гайка M 6	934	5733
67	6kt.Mutter M 6 links	Шестигранная гайка M 6 слева	934	14344
68	Schwenkrahmen, rechts	Поворотная рама, справа		S1-261-018-007
69	Schwenkrahmen, links	Поворотная рама, слева		S1-261-018-006
70	6kt.Schraube M10x65 (linke Seite)	Шестигранный винт M10x65 (левая сторона)	931	14380
71	Sperrkantscheibe SKM 10	Блокирующая шайба SKM 10		26606
72	6kt.Schraube M12x35	Шестигранный винт M12x35	933	480
73	Federhalter	Упругий держатель		S1-260-018-013
74	6kt.Schraube M12x40	Шестигранный винт M12x40	933	481
75	Sperrkantscheibe SKM 12	Блокирующая шайба SKM 12		26607
76	Ultrabuchse	Ультравтулка		S1-261-018-000-013
77	Passscheibe 22x30x2	Припасованная шайба 22x30x2	988	742
78	Fühlerlagerung	Подшипник для копирного шупа		S1-261-018-015
79	Quadratrohr (45 und 50 cm)	Квадратная труба (45 и 50 см)		S0-260-018-000-001
79	Quadratrohr (47,5 cm)	Квадратная труба (47,5 см)		S0-260-018-000-475
80	Spannstift 8x60	Трубчатый разрезной штифт 8x60	1481	851
81	Hebel	Рычаг		S8-268-018-000-008
82	Stellteil	Установочный деталь		S0-260-018-005
83	Flachstahl geschweißt	Полосовая сталь, сваренный		S0-260-018-012
84	6kt.Schraube M 8x20	Шестигранный винт M 8x20	933	463
85	6kt.Mutter M 8	Шестигранная гайка M 8	934	666
86	Lenkzinken, links	Шип для управления, слева		S1-261-018-016
87	Lenkzinken, rechts	Шип для управления, справа		S1-261-018-017
88	Winkelgeber	Угловой датчик		SA-110-080-040-001
89	6kt.Schraube M 6x35	Шестигранный винт M 6x35	933	414
91	Näherungsschalter mit Kabel	Датчик		20-100-075-002-015
93	Distanzrohr	Распорная труба		10-620-008-000-007
94	6kt.Mutter M20	Шестигранная гайка M20	934	670
95	6kt.Schraube BM 6 x 12	Шестигранный винт BM 6 x 12	564	525
96	Tellerfeder B35,5	тарельчатая пружина B35,5	2093	3982



Bild	Bezeichnung	наименование	DIN	Bestell- Nr.
1	Steuerblock 8325 (s.Seite 72)	Блок управления 8325 (см. стр. 72)		20-100-053-053
2	6kt.Schraube M10x110	Шестигранный винт M10x110	931	341
3	Sperrkantscheibe SKM 10	Блокирующая шайба SKM 10		26606
5	Gerade Einschraubverschraubung	Прямое резьбовое штуцерное соединение		S1-100-053-000-217
6	O-Ring 28 x 2	О-кольцо 28x2	3771	27461
8	Gerade Einschraubverschraubung	Прямое резьбовое штуцерное соединение		S1-100-053-000-227
31	Hydraulikschlauch	Гидравлический шланг		32546
32	Hydraulikschlauch	Гидравлический шланг		43991
48	Hydraulikschlauch	Гидравлический шланг		32698
49	Leckölleitung	Провод для утечки масла		S2-182-003-000-008

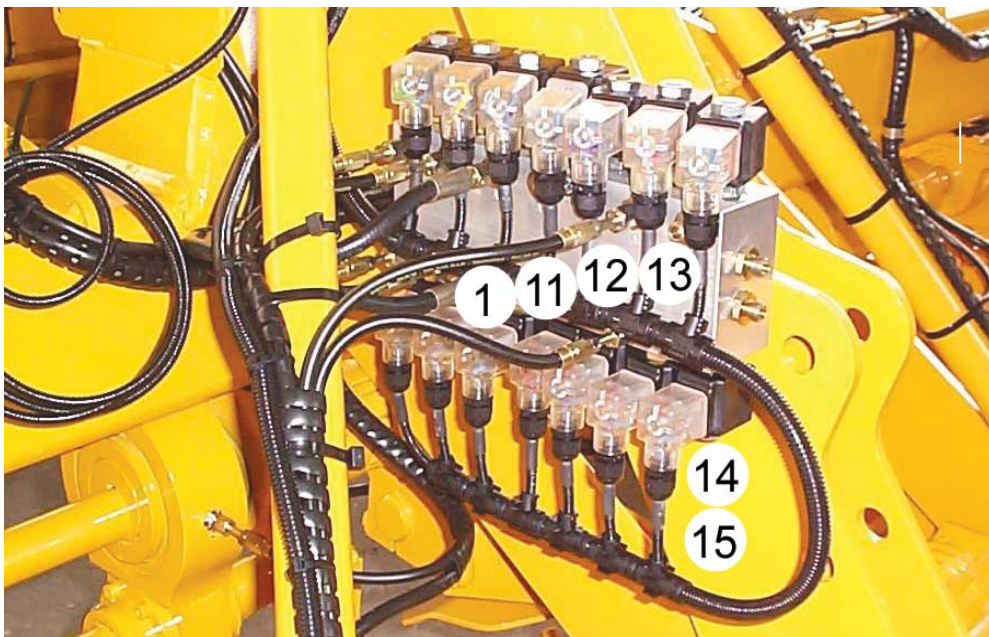
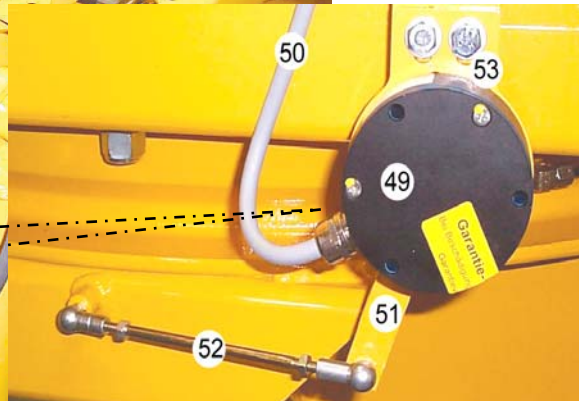
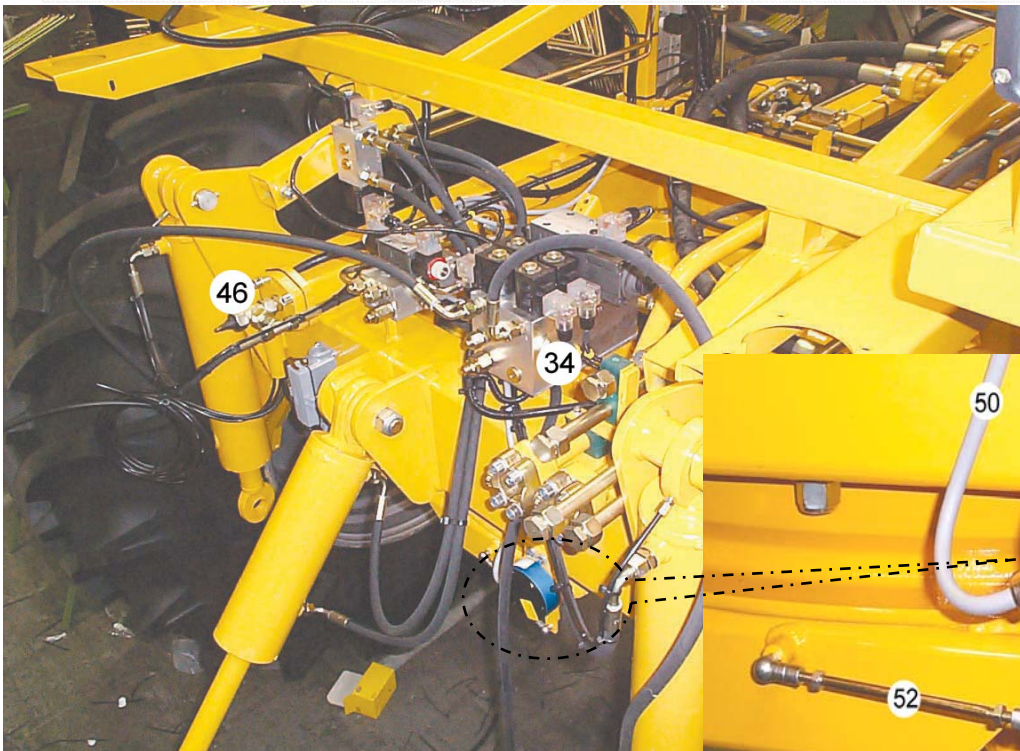
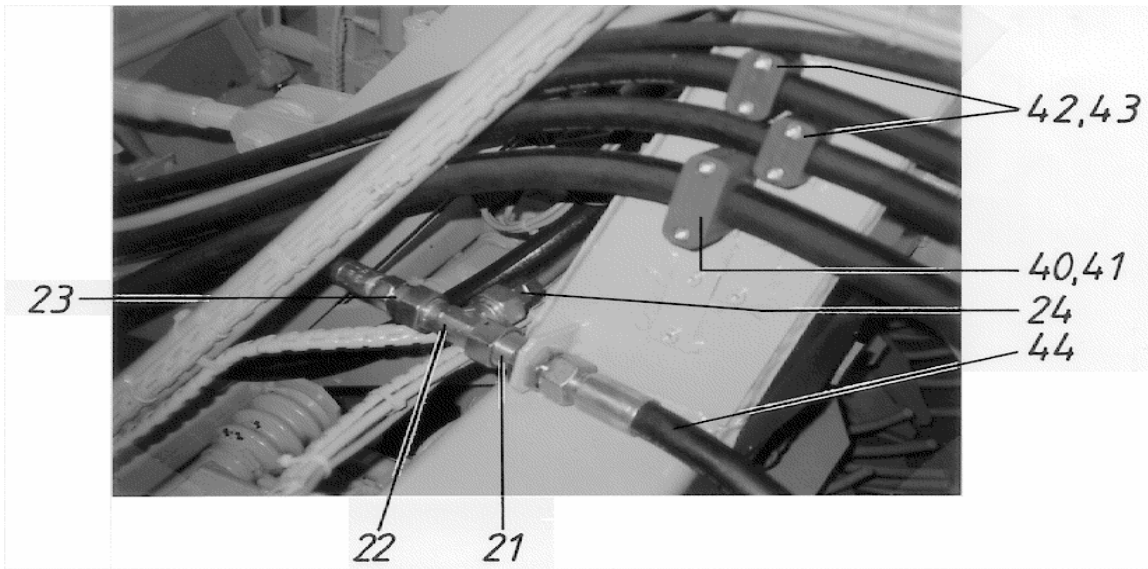






**SF 10-2: Hydraulikteile R 6 Blatt 2****СФ 10-2: Детали гидросистемы копалеля; лист 2**

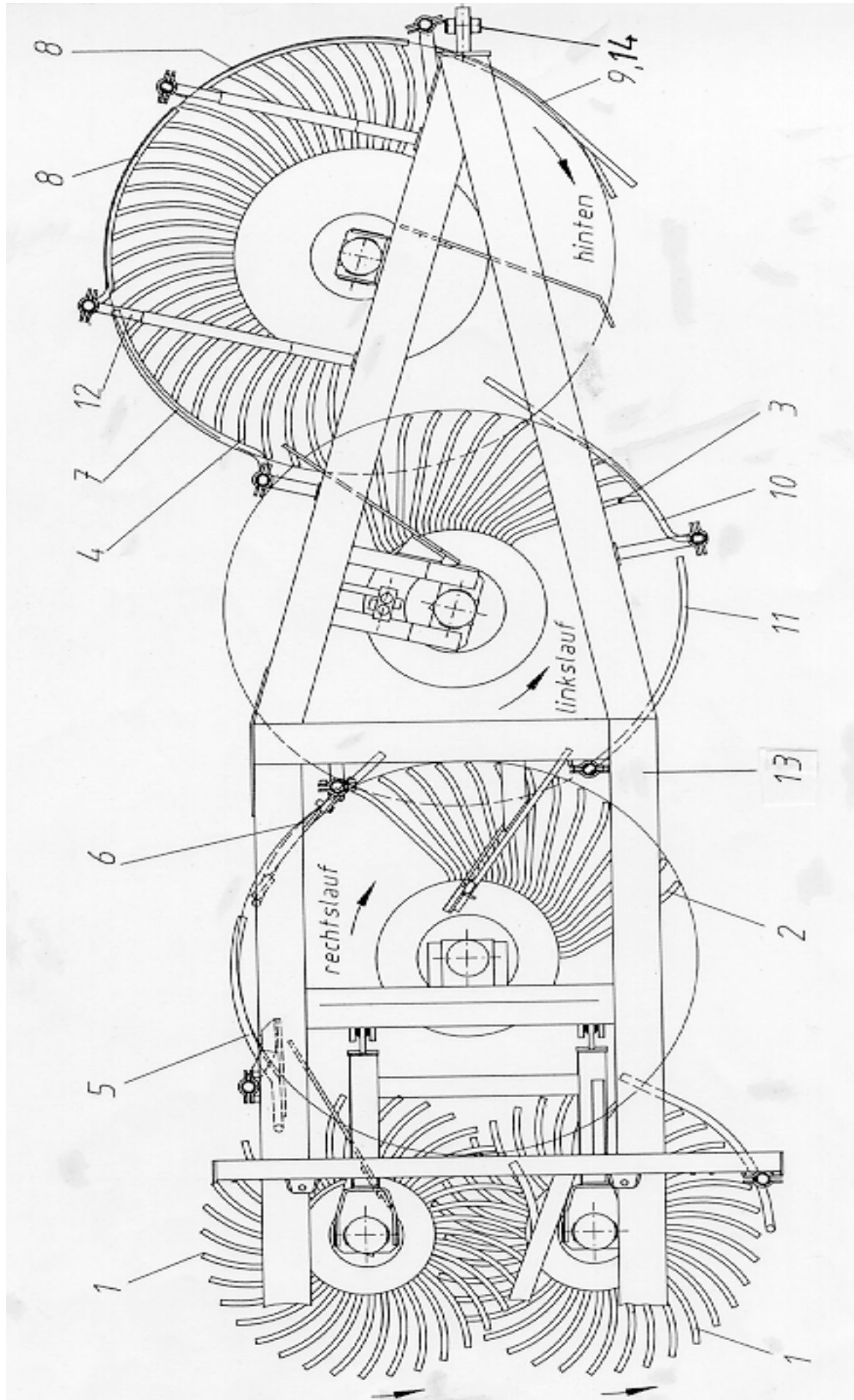
Bild	Bezeichnung	наименование	DIN	Bestell- Nr.
16	Gerade Einschraubverschraubung	Прямое резьбовое штуцерное соединение		S1-101-053-000-291
17	Gerade Einschraubverschraubung	Прямое резьбовое штуцерное соединение		S1-100-053-000-226
18	E. W. Verschraubung	Резьбовое соединение		S1-101-053-000-258
19	E. L. Verschraubung	Резьбовое соединение		S1-100-053-000-206
20	E. W. Verschraubung	Резьбовое соединение		11-081-003-000-041
25	Reduzierhülse	Переходная втулка		S3-163-003-000-010
26	Gerade Einschraubverschraubung	Прямое резьбовое штуцерное соединение		S1-101-053-000-259
27	T-Reduzierung	Тройник		S1-101-053-000-290
30	Hydraulikschlauch	Гидравлический шланг		34065
31	Hydraulikschlauch	Гидравлический шланг		32546
33	Hydraulikschlauch	Гидравлический шланг		34064
34	Hydraulikschlauch	Гидравлический шланг		32549
35	Hydraulikschlauch	Гидравлический шланг		32550
36	Gerade Verschraubung	Прямое резьбовое соединение		10-900-003-000-075
38	Hydraulikschlauch	Гидравлический шланг		28818
39	Hydraulikschlauch	Гидравлический шланг		34062
44	Hydraulikschlauch	Гидравлический шланг		32551
62	Druckspeicher (70 bar)	Гидроаккумулятор (70 бар)		10-770-019-000-001
63	Manometer	Манометр		10-700-065-000-010



**SF 10-2: Hydraulikteile R 6 Blatt 3****СФ 10-2: Детали гидросистемы копалеля; лист 3**

Bild	Bezeichnung	наименование	DIN	Bestell- Nr.
1	Steuerblock 8326 (s.Seite 72)	Блок управления 8326 (см. стр. 72)		S6-286-003-001
11	Zyl.Schraube M 8x60	Цилиндрический винт M 8x60	912	25263
12	Sperrkantscheibe SKM 8	Блокирующая шайба SKM 8		26605
13	6kt.Mutter M 8	Шестигранная гайка M 8	934	666
14	Rohrstutzen	Штуцер		S1-101-053-000-292
15	Schraubhülse	Навинчивающаяся гильза		S1-101-053-000-293
21	Gerade Schottverschraubung	Прямое резьбовое соединение		S1-101-053-000-255
22	E. L. Verschraubung	Резьбовое соединение		S1-101-053-000-257
23	Reduzieranschluß	Переходная втулка		S1-101-053-000-247
24	Reduzieranschluß	Переходная втулка		S1-101-053-000-240
34	Hydraulikschlauch	Гидравлический шланг		32549
40	Rohrschelle	Трубчатая скоба		S1-101-053-074-002
41	Zyl.Schraube M 6x50	Цилиндрический винт M 6x50	912	29277
42	Rohrschelle	Трубчатая скоба		S1-101-053-074-003
43	Zyl.Schraube M 6x30	Цилиндрический винт M 6x30	912	29276
44	Hydraulikschlauch	Гидравлический шланг		32551
46	Reduzieranschluß	Переходная втулка		10-900-003-000-068
47	E. W. Verschraubung	Резьбовое соединение		S1-101-053-000-258
49	Winkelgeber 530221	Угловой датчик 530221		20-100-075-004-003
50	Kabel Winkelgeber	КАБЕЛЬ Угловой датчик		20-100-075-002-013
51	Hebel	Рычаг		20-100-052-000-007
52	Winkelgelenk A10 links	Угловой шарнир A10, левый	71802	10446
52	Winkelgelenk A10 rechts	Угловой шарнир A10 правый	71802	10445
52	Gewindestange	Стержень с резьбой		S5-125-016-000-012
53	Halter	Держатель		20-100-052-050-004

SF 10-2: Siebradanordnungen mit Außenverkleidungen  
СФ 10-2: Расположение очистительных роторов с  
наружной облицовкой

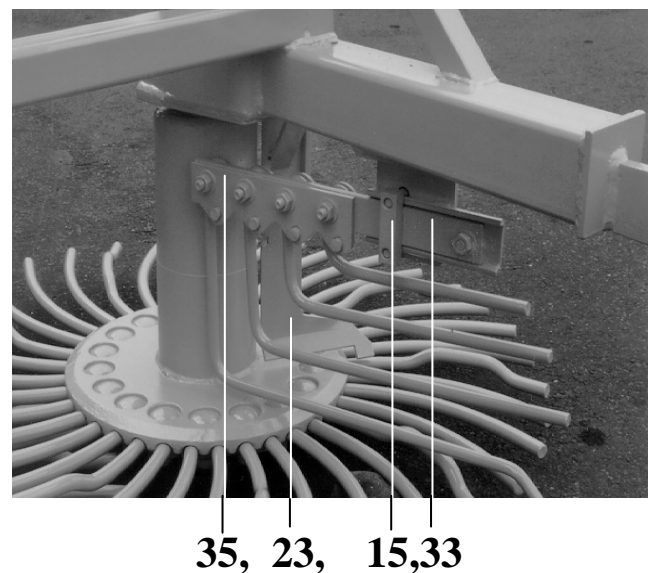
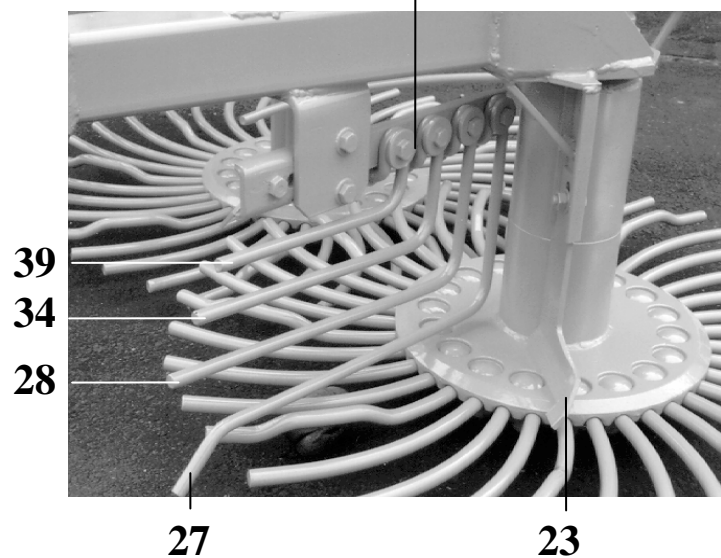
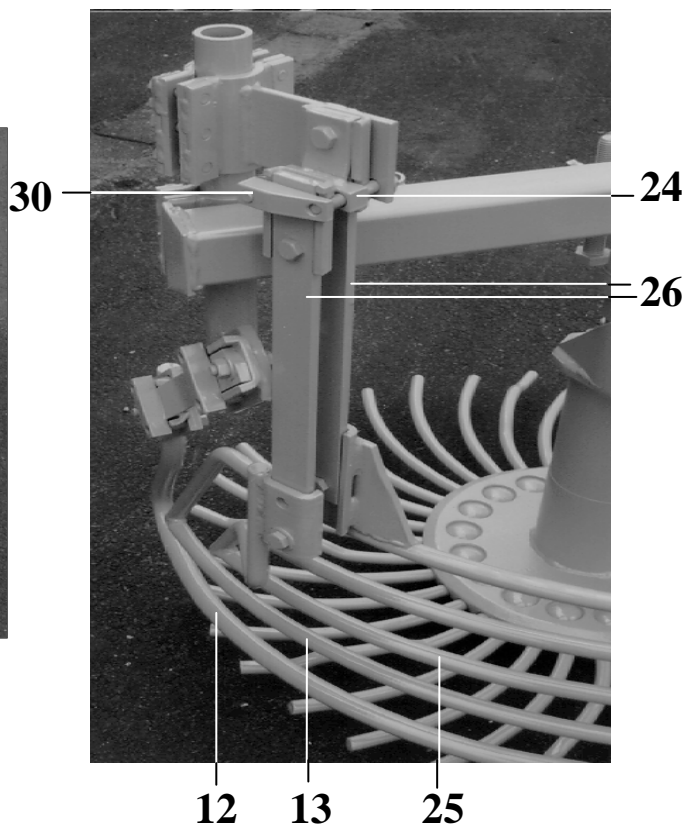
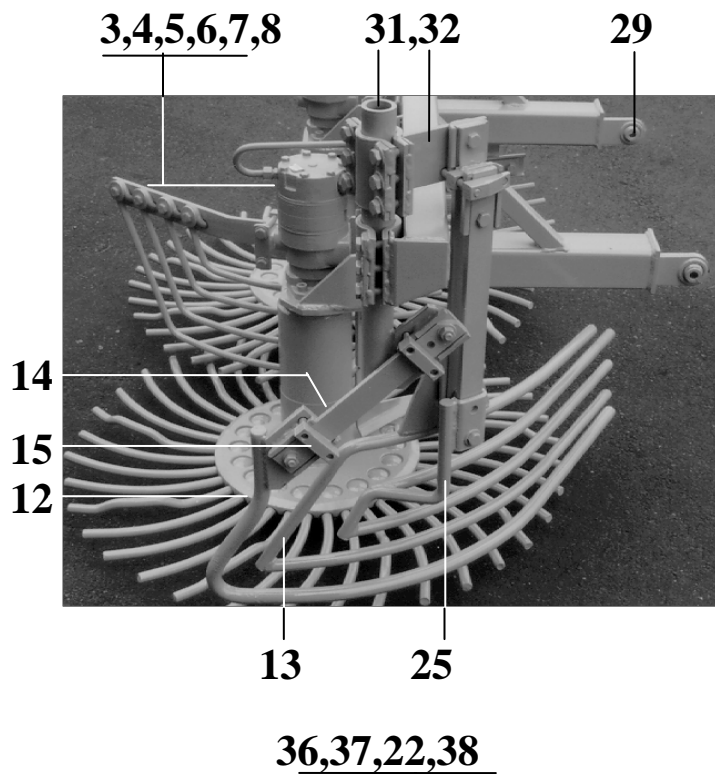
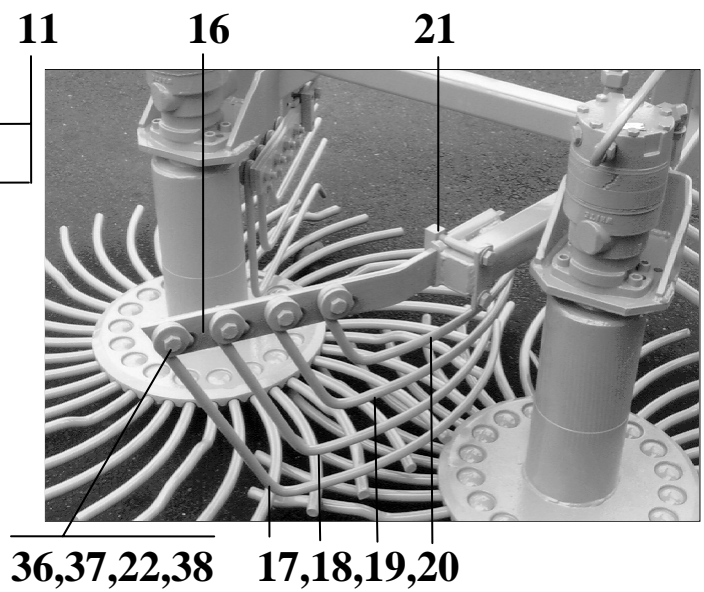
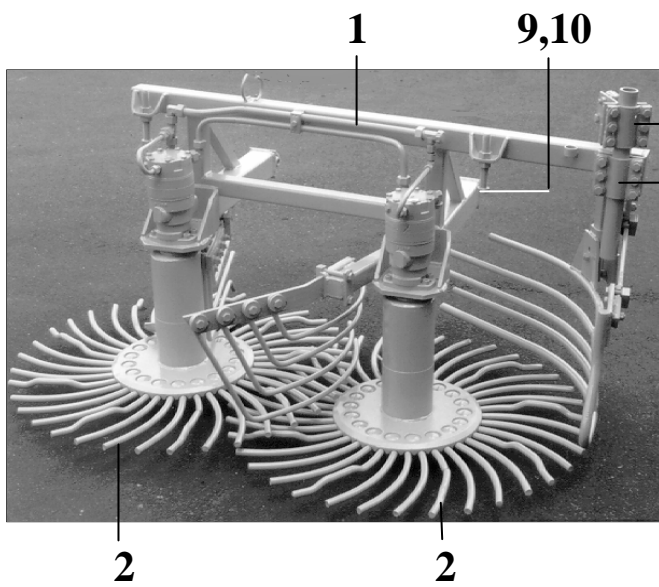


**SF 10-2: Siebradanordnungen mit Außenverkleidungen****СФ 10-2: Расположение очистительных роторов с  
наружной облицовкой**

Bild	Bezeichnung	наименование	DIN	Bestell- Nr.
1	Siebräder, vorn	Очистительные роторы, впереди		S6-106-090-001
2	Siebrad, Rechtslauf	Очистительный ротор, правое вращение		S6-106-090-005
3	Siebrad, Linkslauf	Очистительный ротор, левое вращение		S2-102-090-010
4	Siebrad, hinten	Очистительный ротор, сзади		S3-102-190-015
5	Siebradverkleidung	Облицовка очистительного ротора		S6-106-090-033
6	Siebradverkleidung	Облицовка очистительного ротора		S3-102-090-034
7	Siebradverkleidung 5	Облицовка очистительного ротора 5		S7-102-090-028
8	Siebradverkleidung 6	Облицовка очистительного ротора 6		S7-102-090-029
9	Siebradverkleidung 7	Облицовка очистительного ротора 7		S2-102-090-030
10	Siebradverkleidung 4	Облицовка очистительного ротора 4		S6-106-090-027
11	Siebradverkleidung 3	Облицовка очистительного ротора 3		S6-106-090-026
12	Halter	Держатель		S4-102-051-084
13	Siebradrahmen	Рама очистительного ротора		S4-103-051-050
14	Bolzen	Палец		S7-101-051-000-006
	<b>Siebradrahmen kpl.</b>	<b>Рама очистительного ротора В СБ.</b>		<b>20-100-051-040/ST</b>

SF 10-2: Siebräder, vorn mit Verkleidungen

СФ 10-2: Очистительные роторы, впереди, с облицовкой



**SF 10-2: Siebräder, vorn mit Verkleidungen****СФ 10-2: Очистительные роторы, впереди, с облицовкой**

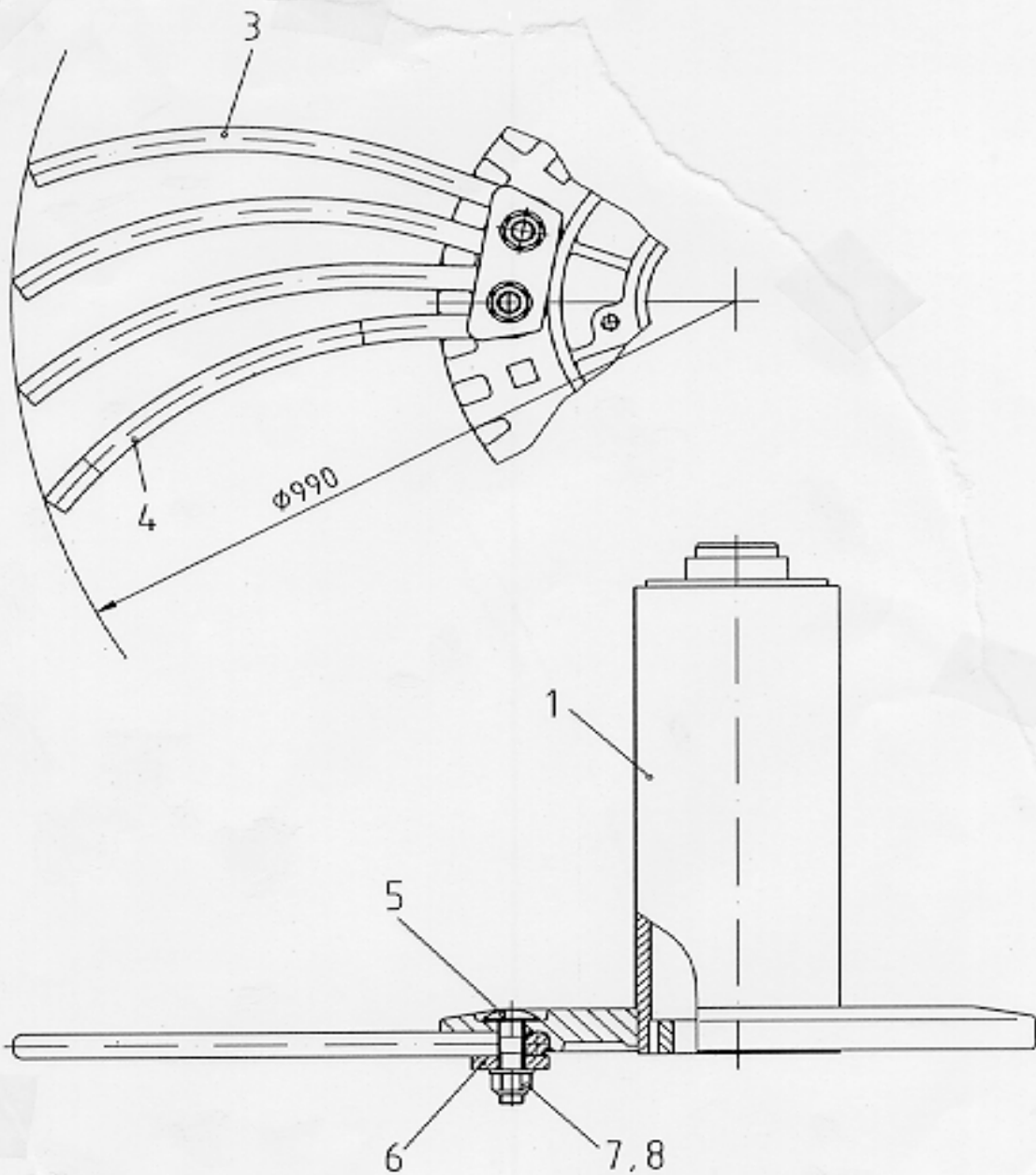
Bild	Bezeichnung	наименование	DIN	Bestell- Nr.
1	Siebradhalter, vorn (ohne Siebräder)	Держатель очистительного ротора, впереди		S6-106-051-067
2	Siebrad, kpl. (siehe Seite 60)	Очистительный ротор, в сборе (смотри стр. 60)		S6-106-090-001
3	Ölmotor	Гидродвигатель		S6-104-053-036
4	Rückschlagventil	Обратный клапан		S6-106-053-036-002
5	Zyl.Schraube M12x40	Цилиндрический винт M12x40	912	34350
6	Sperrkantscheibe SKM 12	Блокирующая шайба SKM 12		26607
7	6kt.Mutter M12	Шестигранная гайка M12	982	684
8	Doppelring Fey 56x2,6x1,45	Двойное кольцо Фай 56x2,6x1,45		26513
9	6kt.Schraube M20x140	Шестигранный винт M20x140	933	21371
10	6kt.Mutter M20	Шестигранная гайка M20	934	670
11	Klemmstück	Зажимная вставка		S4-101-051-110
12	Außenstab	Наружный брус		S4-102-090-040
13	Verkleidung II	Обшивка II		S6-106-090-041
14	Blattfeder	Листовая пружина		S2-102-051-000-038
15	Vierkantstahl	Квадратный профиль		S2-102-051-000-039
16	Blattfeder	Листовая пружина		S2-102-051-000-034
17	Leitstab 1	Управляющий брус 1		S2-102-051-000-030
18	Leitstab 2	Управляющий брус 2		S2-102-051-000-031
19	Leitstab 3	Управляющий брус 3		S2-102-051-000-032
20	Leitstab 4	Управляющий брус 4		S2-102-051-000-033
21	Vierkantstahl	Квадратный профиль		S2-102-051-000-040
22	Hülse	Втулка		S2-102-051-000-037
23	Abstreifer	Отделитель		S7-105-051-000-053
24	Federhalter	Упругий держатель		S6-106-090-047
25	Verkleidung III	Обшивка III		S6-106-090-046
26	Blattfeder	Листовая пружина		S2-102-051-000-035
27	Federstab	Упругий стержень		S6-106-051-000-071
28	Federstab	Упругий стержень		S6-106-051-000-072
29	Buchse	Втулка		S1-101-051-040-001
30	Vierkantstahl	Квадратный профиль		S6-106-090-039-001
31	Führung	Направляющая		S4-102-090-042
32	Halter	Держатель		S4-102-090-043
33	Blattfeder	Листовая пружина		S4-104-051-000-059
34	Federstab	Упругий стержень		S6-106-051-000-073
35	Gegenleiste	Контрпланка		S6-106-051-000-060
36	6kt.Schraube M12x55	Шестигранный винт M12x55	931	347
37	Ronde	круглая площадка		S2-102-051-000-048
38	6kt.Mutter M12	Шестигранная гайка M12	982	684
39	Federstab	Упругий стержень		S6-106-051-000-074

SF 10-2: Siebrad kpl. vorn - rechts und links

СФ 10-2: Очистительный ротор, в сборе, впереди - справа и слева

Siebrad, kpl. vorn - rechts und links

Ansicht von unten dargestellt



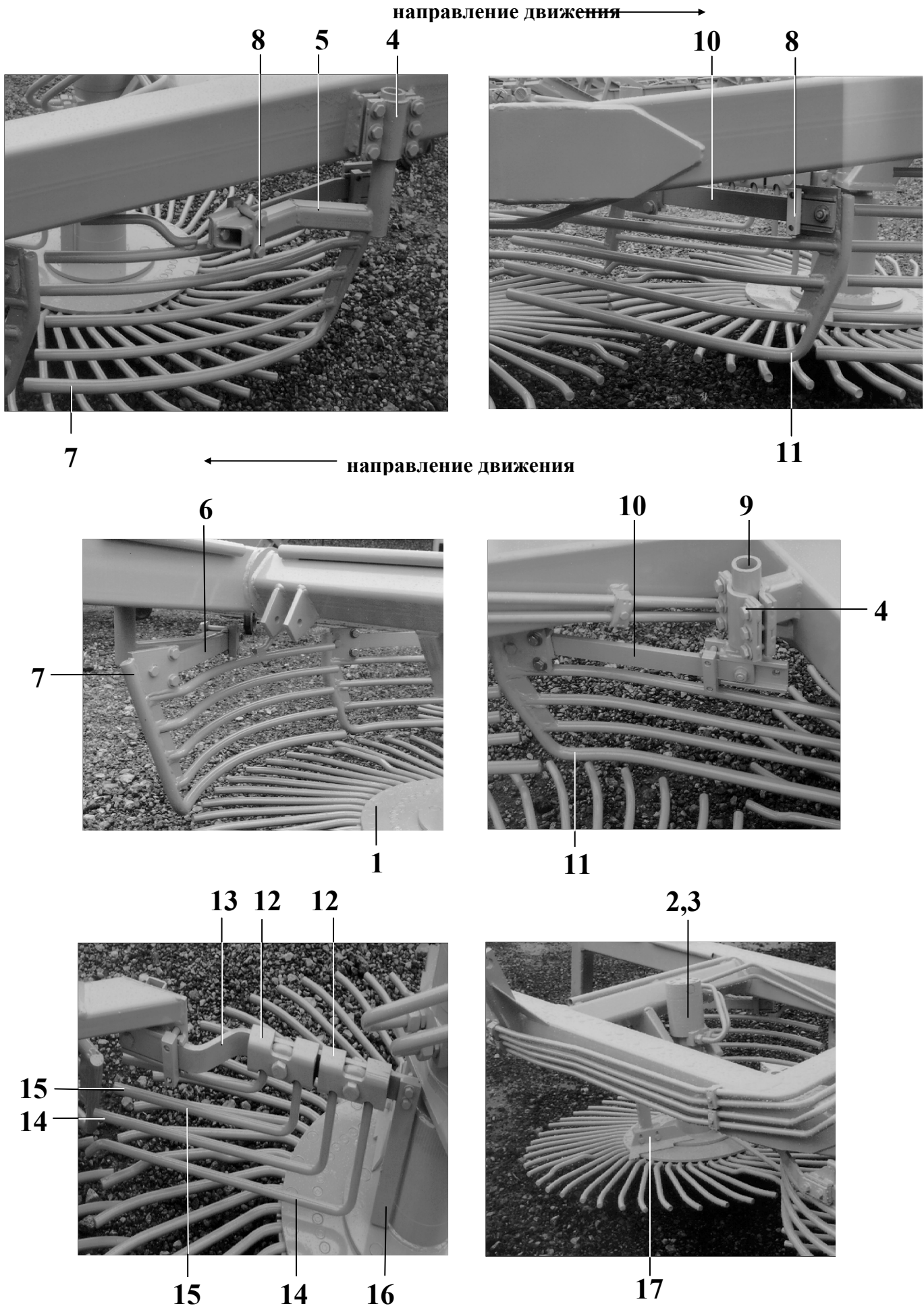


**SF 10-2: Siebrad kpl. vorn - rechts und links****СФ 10-2: Очистительный ротор, в сборе, впереди - справа и слева**

Bild	Bezeichnung	наименование	DIN	Bestell- Nr.
1	Siebsternnabe	Ступица очистительного ротора		S6-106-090-002
3	Siebradzinken (je 9x)	Зубья очистительного ротора (9 шт.)		S1-101-090-001-001
4	Siebradzinken, gekröpft (je 9x)	Зубья очистительного ротора, (9 шт.), изогнутые		S1-101-090-001-002
5	Flachrundschraube M16x60 10.9 (je 18x)	Винт с плоской круглой головкой M16x60 10.9 (18 шт.)	603	4894
6	Platte (je 9x)	Плита (9 шт.)		S6-100-090-001-005
7	6kt.Mutter M16 10.9 (je 18x)	Шестигранная гайка M16 (18 шт.) 10.9	982	16918
8	Spannscheibe 16 (je 18x)	Упругая зажимная шайба 16 (18 шт.)	6796	25463
	<b>Siebrad kpl. (besteht aus Teil 1-8)</b>	<b>Очистительный ротор, в сборе, (состоит из частей</b>		<b>S6-106-090-001</b>

SF 10-2: Siebrad, rechtslauf mit Verkleidungen

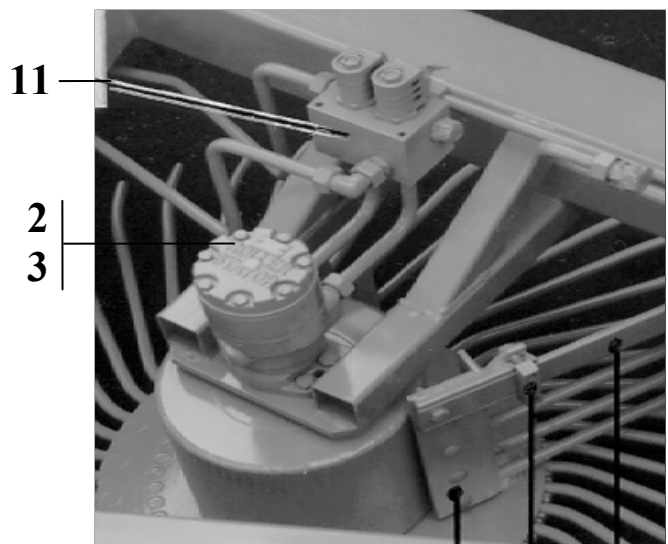
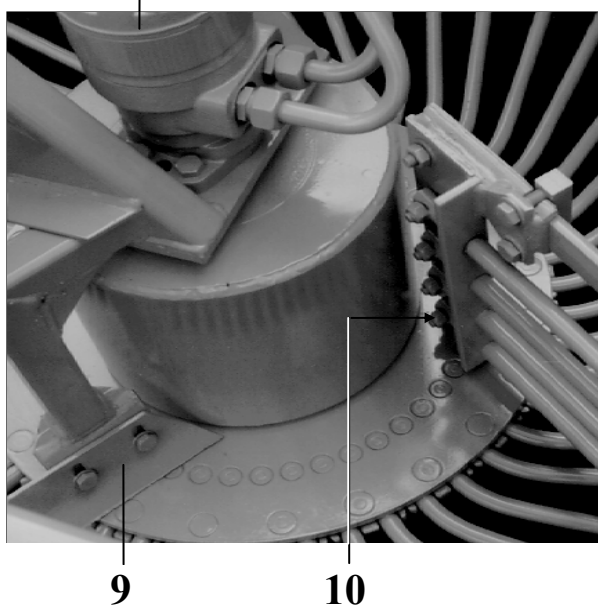
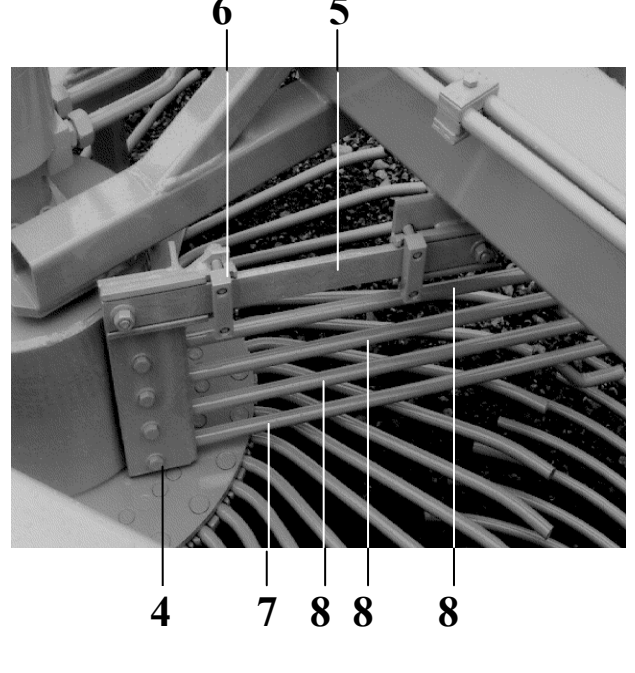
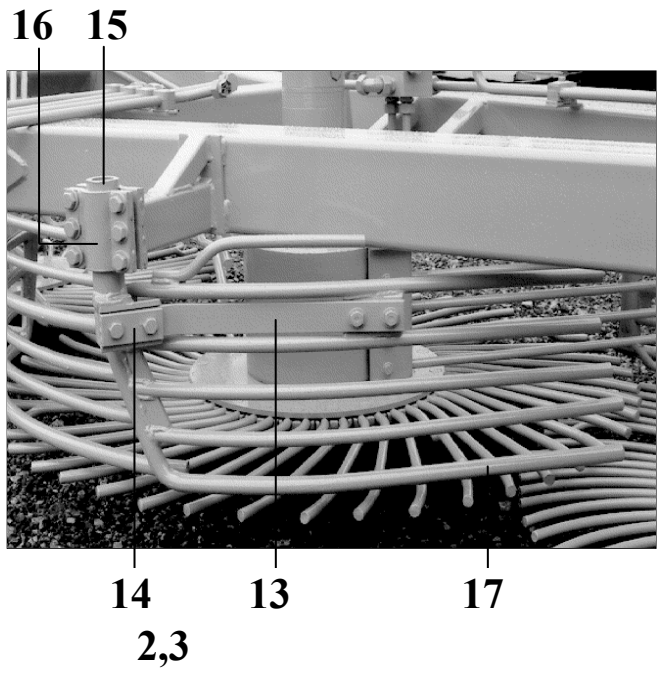
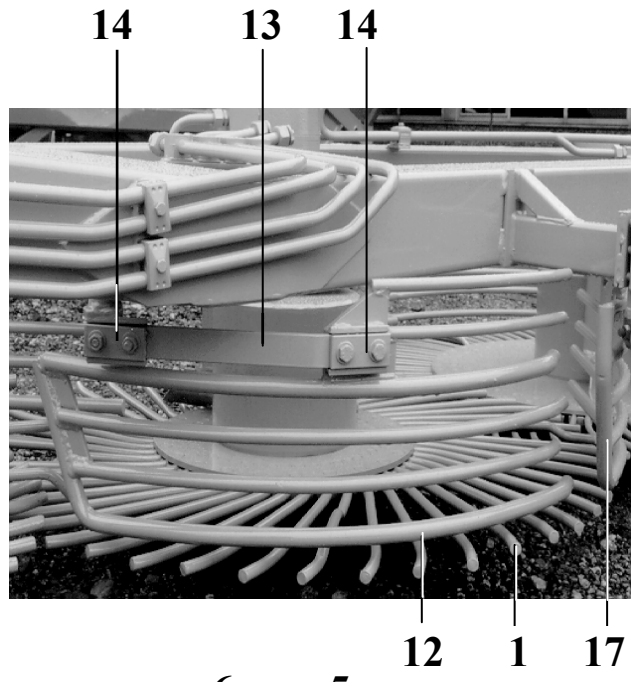
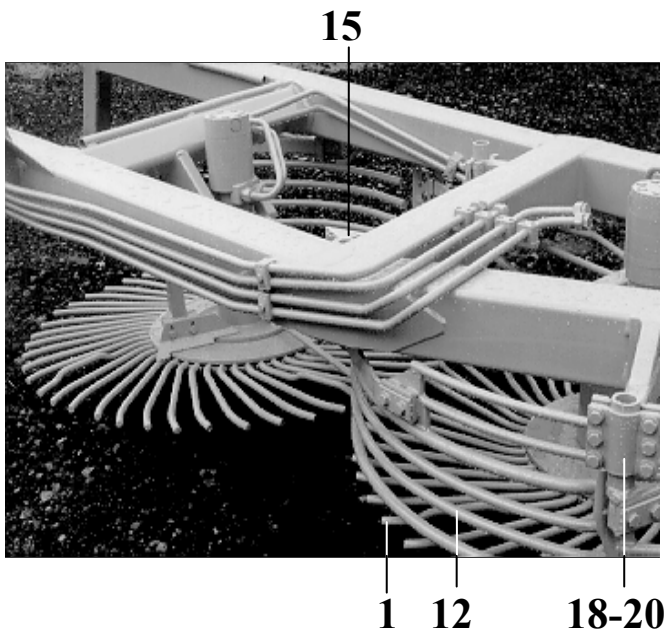
СФ 10-2: Очистительный ротор, правое вращение, с облицовкой



**SF 10-2: Siebrad, rechtslauf mit Verkleidungen****СФ 10-2: Очистительный ротор, правое вращение, с облицовкой**

Bild	Bezeichnung	наименование	DIN	Bestell- Nr.
1	Siebrad kpl. rechtslauf (siehe Seite 66)	Очистительный ротор, правое вращение (смотри стр. 6	S6-106-090-005	
2	Ölmotor MJ475	Гидродвигатель MJ475	S4-102-053-037	
3	Doppelring Fey 56x2,6x1,45	Двойное кольцо Фай 56x2,6x1,45	26513	
4	Klemmstück	Зажимная вставка	S4-101-051-110	
5	Halterung	Держатель	S6-106-090-035	
6	Blattfeder	Листовая пружина	S7-107-051-000-075	
7	Erste Siebradverkleidung 1.großes	защитный щиток первого сепарирующего	S6-106-090-033	
8	Vierkantstahl	Квадратный профиль	S2-102-051-000-039	
9	Halterohr	Труба-держатель	S3-102-090-037	
10	Blattfeder	Листовая пружина	S2-102-051-000-035	
11	Zweite Siebradverkleidung 1 .großes	защитный щиток второго сепарирующего	S3-102-090-034	
12	Klemmstück	Зажимная вставка	S6-106-051-000-069	
13	Blattfeder	Листовая пружина	S6-106-051-000-067	
14	Federstab 1	Упругий стержень 1	S6-106-051-000-065	
15	Federstab 2	Упругий стержень 2	S6-106-051-000-066	
16	Abstreifer	Отделитель	S6-106-051-000-068	
17	Abstreifer	Отделитель	S6-106-051-000-070	

**SF 10-2: Siebrad, linkslauf mit Verkleidungen, Steuerblock**  
**СФ 10-2: Очистительный ротор, левое вращение, с облицовкой;**  
**Блок управления**



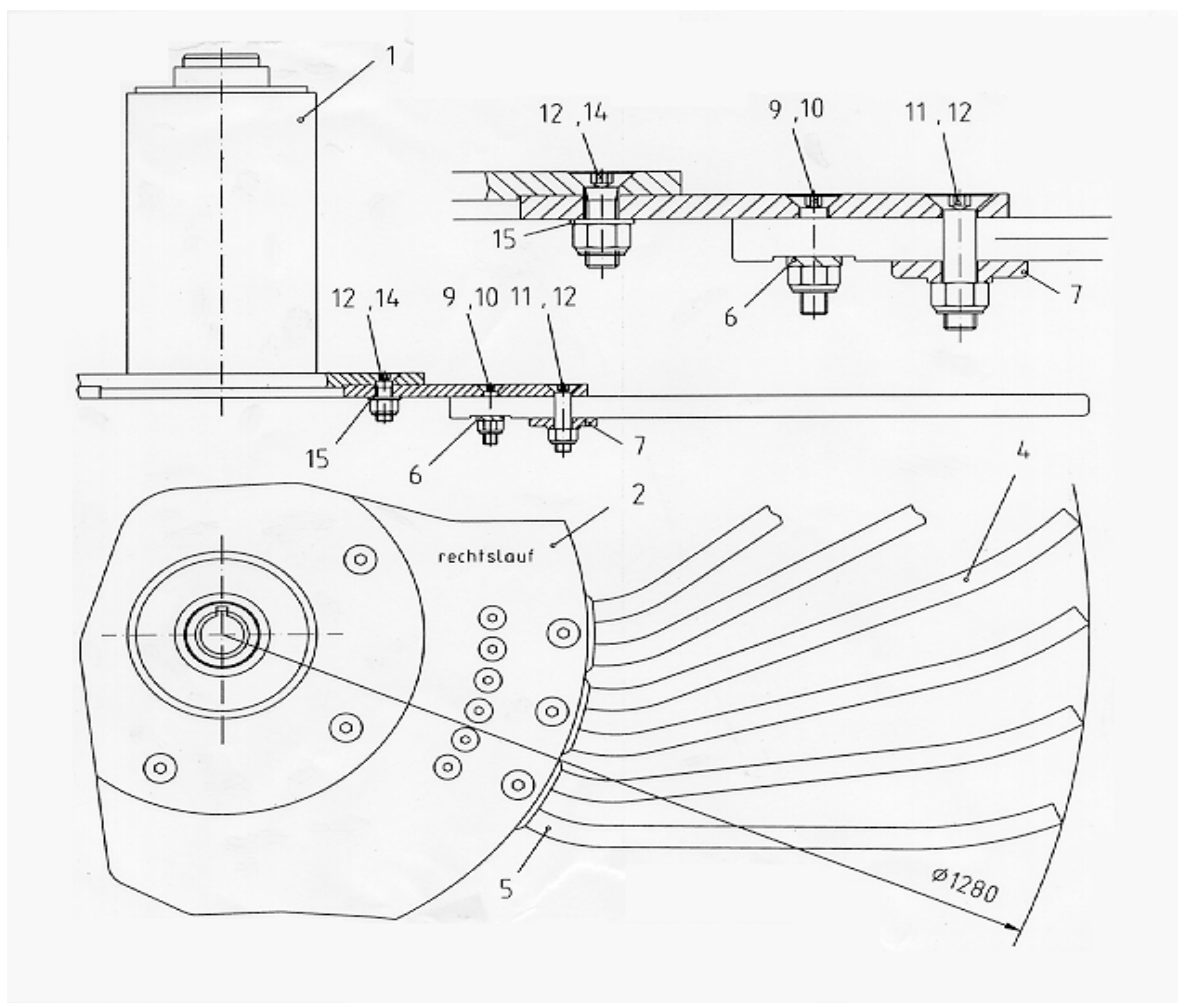
**SF 10-2: Siebrad, linkslauf mit Verkleidungen, Steuerblock****СФ 10-2: Очистительный ротор, левое вращение, с облицовкой;****Блок управления**

Bild	Bezeichnung	наименование	DIN	Bestell- Nr.
1	Siebrad kpl. linkslauf (siehe Seite 67)	Очистительный ротор, в сборе, левое		S2-102-090-010
2	Ölmotor MJ475	Гидродвигатель MJ475		S4-102-053-037
3	Doppelring Fey 56x2,6x1,45	Двойное кольцо Фай 56x2,6x1,45		26513
4	Haltewinkel, linkslauf	Угловой держатель, левое вращение		S3-102-051-101
5	Blattfeder	Листовая пружина		S2-102-051-000-035
6	Vierkantstahl	Квадратный профиль		S2-102-051-000-039
7	Federstab, kpl. unten	Упругий стержень, в сборе внизу		S2-102-051-103
8	Federstab (3x)	Упругий стержень, (3 x)		S2-102-051-103-001
9	Abstreifer, linkslauf	Отделитель, левое вращение		S4-102-051-000-044
10	Gegenplatte	Контрпластина		S3-102-051-000-052
11	Steuerblock 8351 (s.Seite 73)	Блок управления 8351 (см. стр. 73)		20-100-053-064
12	Erste Siebradverkleidung	защитный щиток первого сепарирующего		S6-106-090-026
13	Blattfeder	Листовая пружина		S6-106-051-000-076
14	Lochplatte	Перфорированная плита		S6-106-051-000-077
15	Halterohr	Труба-держатель		S6-106-090-048
16	Klemmstück	Зажимная вставка		S4-101-051-110
17	Zweite Siebradverkleidung	защитный щиток второго сепарирующего		S6-106-090-027
18	Halter	Держатель		21-100-051-055
19	Gummituch	резиновое полотно		S2-102-060-000-005
20	Schiene	Направляющая		S2-102-060-000-006

## SF 10-2: Siebrad rechtslauf

## СФ 10-2: сепарирующее колесо правого вращения

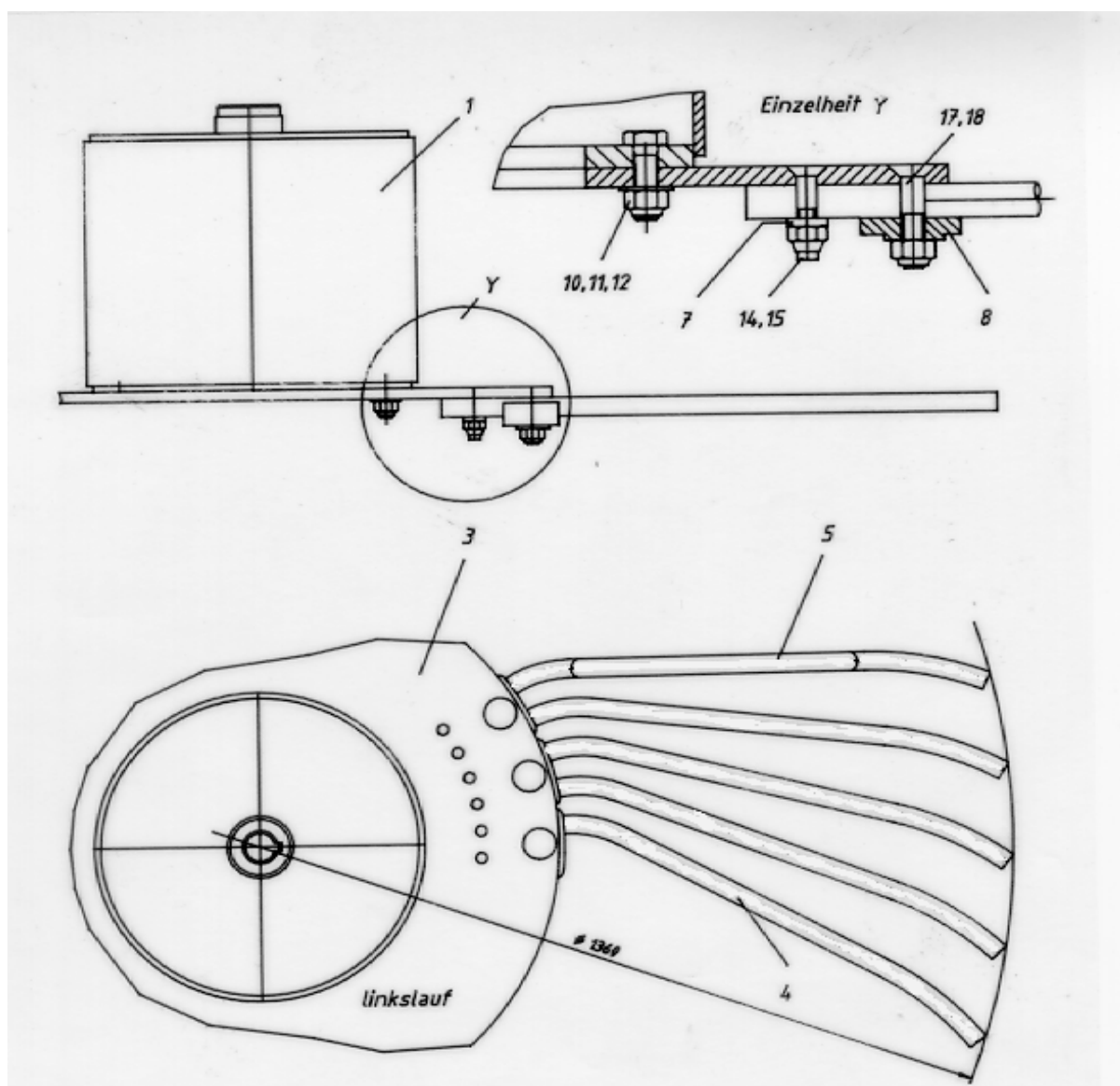
Bild	Bezeichnung	наименование	DIN	Bestell- Nr.
1	Siebradnabe	Ступица очистительного ротора		S6-106-090-045
2	Siebradplatte	Плита очистительного ротора		S1-101-090-005-003
4	Siebstemzinken, rechts (40x)	Зубья очистительного ротора, справа, (40 шт.)		S3-102-090-005-001
5	Siebstemzinken, gekröpft (8x)	Зубья очистительного ротора, (8 шт.), изогнутые		S3-102-090-005-002
6	Doppellasche	Двойная планка		A0-200-006-023-004
7	Zinkenklemmstück	Пальчиковая зажимная вставка		A2-200-006-023-008
9	Senkschraube M10x45 10.9 (48x)	Винт с потайной головкой M10x45 10.9 (48 шт.)	608	577
10	6kt.Mutter M10 10.9 (48x)	Шестигранная гайка M10 10.9 (48 шт.)	982	37855
11	Senkschraube M12x55 10.9 (24x)	Винт с потайной головкой M12x55 (24 шт.)	608	26726
12	6kt.Mutter M12 10.9 (24x)	Шестигранная гайка M12 10.9 (24 шт.)	982	38103
14	Senkschraube M12x45 10.9	Винт с потайной головкой M12x45	608	25259
15	Spannscheibe 12	Упругая зажимная шайба 12	6796	810
	<b>Siebrad kpl. rechtslauf Ø1280</b>	<b>Очистительный ротор, в сборе, правое</b>		<b>S6-106-090-005</b>



## SF 10-2: Siebrad linkslauf

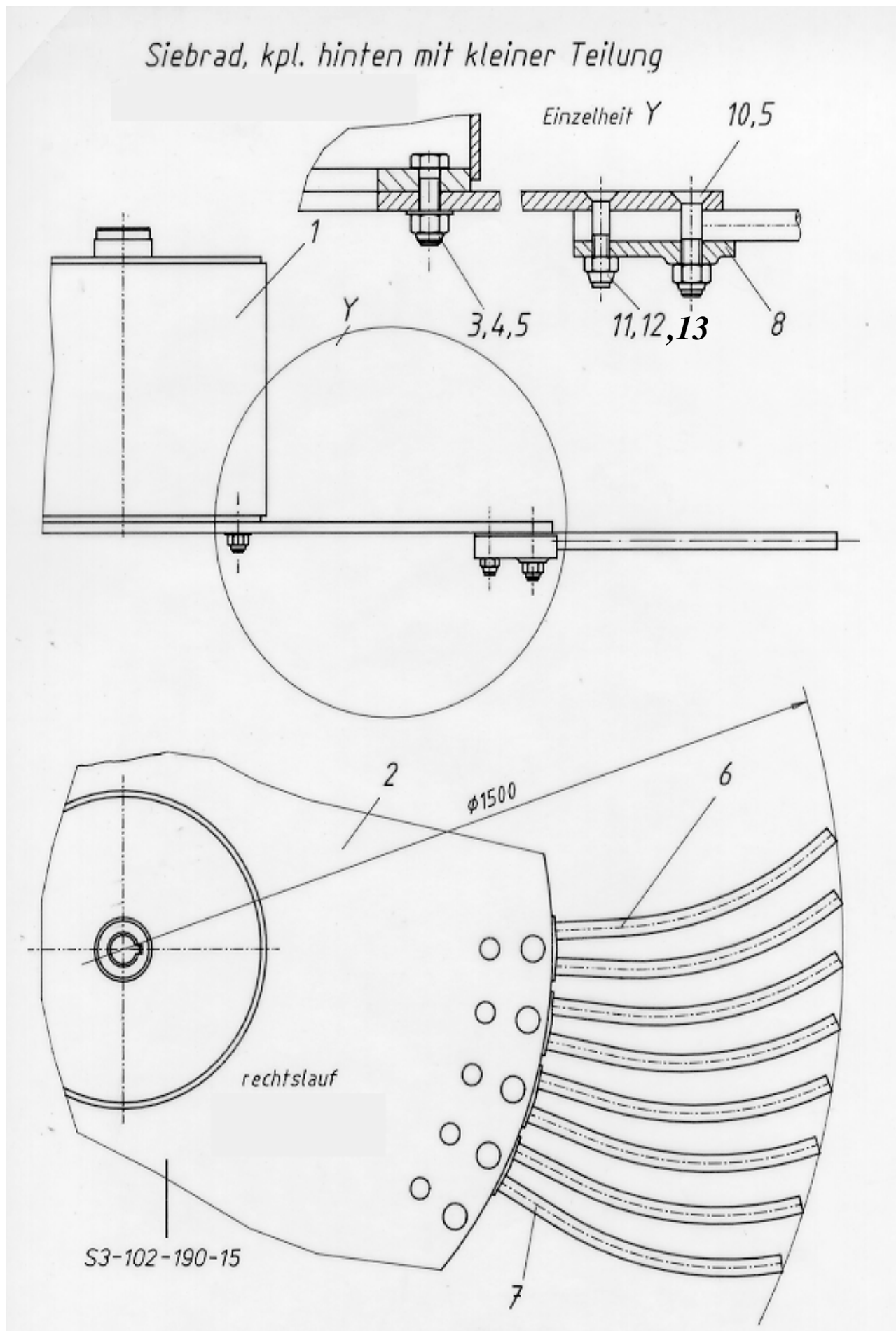
## СФ 10-2: сепарирующее колесо левого вращения

Bild	Bezeichnung	наименование	DIN	Bestell- Nr.
1	Siebsternnabe	Ступица очистительного ротора		S2-102-090-006
3	Siebradplatte	Плита очистительного ротора		S1-101-090-005-003
4	Siebstemzinken, links (44x)	Зубья очистительного ротора, слева, (44 шт.)		A2-200-006-023-006
5	Siebstemzinken, links gekröpft (4x)	Зубья очистительного ротора, (4 шт.), слева изогнутые		A2-200-006-023-007
7	Doppellasche	Двойная планка		A0-200-006-023-004
8	Zinkenklemmstück	Пальчиковая зажимная вставка		A2-200-006-023-008
10	6kt.Schraube M12x40	Шестигранный винт M12x40	933	481
11	6kt.Mutter M12	Шестигранная гайка M12	982	684
12	Spannscheibe 12	Упругая зажимная шайба 12	6796	810
14	Senkschraube M10x45 10.9	Винт с потайной головкой M10x45 10.9	608	577
15	6kt.Mutter M10 10.9	Шестигранная гайка M10 10.9	982	37855
17	Senkschraube M12x55 10.9	Винт с потайной головкой M12x55 10.9	608	26726
18	6kt.Mutter M12	Шестигранная гайка M12	982	684
	<b>Siebrad kpl. linkslauf Ø 1360</b>	<b>Очистительный ротор, в сборе, левое</b>		<b>S2-102-090-010</b>



SF 10-2: Siebrad, hinten

СФ 10-2: Очистительный ротор, сзади

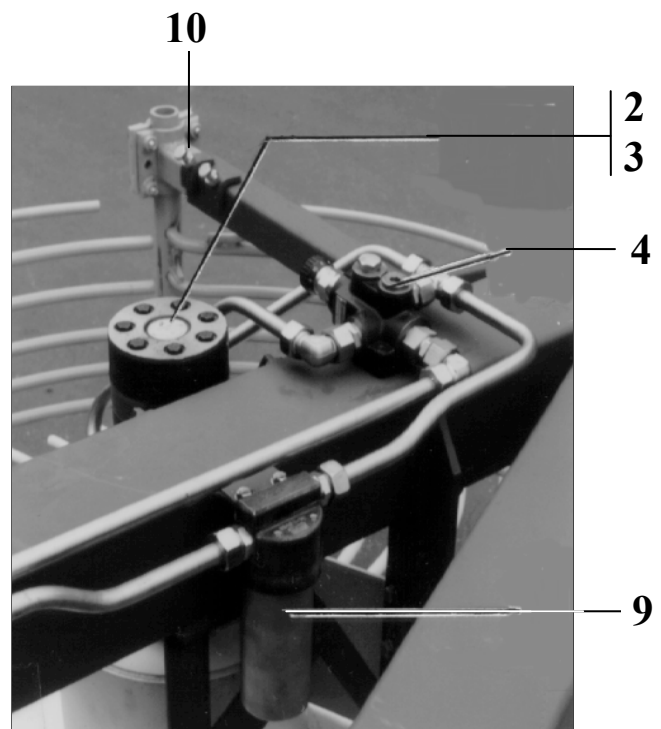
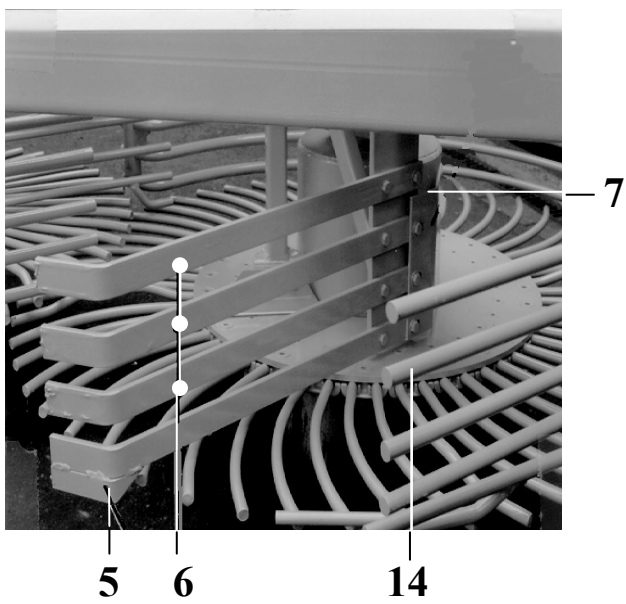
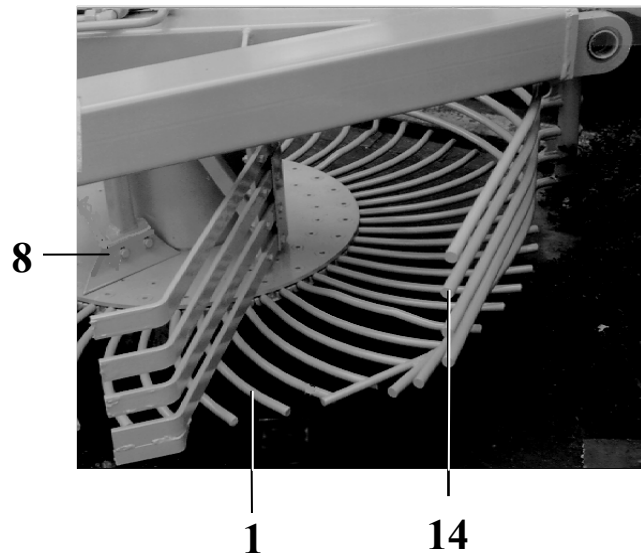
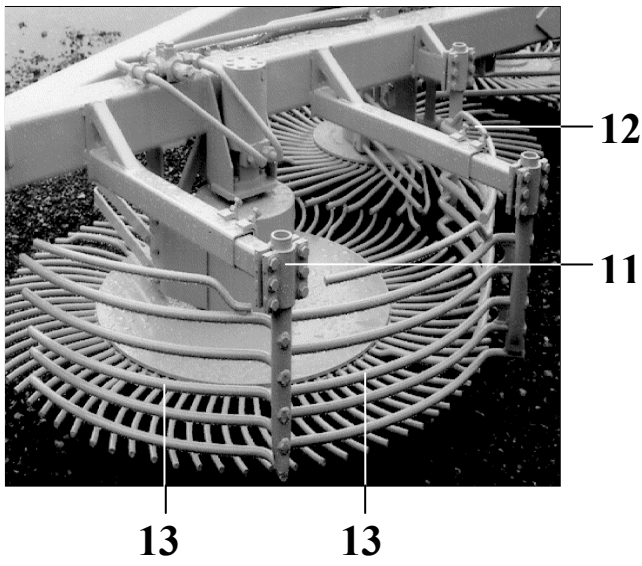




**SF 10-2: Siebrad, hinten****СФ 10-2: Очистительный ротор, сзади**

Bild	Bezeichnung	наименование	DIN	Bestell- Nr.
1	Siebsternnabe	Ступица очистительного ротора		S2-102-090-006
2	Siebradplatte	Плита очистительного ротора		S3-102-190-015-001
3	6kt.Schraube M12x40	Шестигранный винт M12x40	933	481
4	Spannscheibe 12	Упругая зажимная шайба 12	6796	810
5	6kt.Mutter M12	Шестигранная гайка M12	982	684
6	Siebradzinken (76x)	Зубья очистительного ротора (76 шт.)		S3-102-190-005-005
7	Siebradzinken, gekröpft (4x)	Зубья очистительного ротора (4 шт.), изогнутые		S3-102-190-005-006
8	Klemmstück	Зажимная вставка		S3-102-190-005-004
10	Senkschraube M12x55 10.9	Винт с потайной головкой M12x55 10.9	7991	26726
11	Senkschraube M10x50 10.9	Винт с потайной головкой M10x50 10.9	7991	26725
12	6kt.Mutter M10	Шестигранная гайка M10	982	683
13	Spannstift 6x26	Трубчатый разрезной штифт 6x26	8752	2653
	<b>Siebrad kpl. hinten Ø1500</b>	<b>Очистительный ротор, сзади Ø 1500,</b>		<b>S3-102-190-015</b>

SF 10-2: Siebrad, hinten mit Verkleidungen, Stromregelventil, Hochdruckfilter  
 СФ 10-2: Очистительный ротор, зaди с облицовкой, регулятор расхода, фильтр высокого давления



**SF 10-2: Siebrad, hinten mit Verkleidungen, Stromregelventil, Hochdruckfilter**  
**СФ 10-2: Очистительный ротор, зсади с облицовкой, регулятор**  
**расхода, фильтр высокого давления**

Bild	Bezeichnung	наименование	DIN	Bestell- Nr.
1	Siebrad, hinten (siehe. Seite 69)	Очистительный ротор, зсади (см. стр. 69)		S3-102-190-015
2	Ölmotor MJ475	Гидродвигатель MJ475		S4-102-053-037
3	Doppelring Fey 56x2,6x1,45	Двойное кольцо Фай 56x2,6x1,45		26513
4	Stromregelventil	Вентиль для регулирования тока		S1-101-053-034-001
5	Abweiser, kpl.	Отводной прут , в сборе		S3-103-051-090
6	Abweiser (3x)	Отводной прут (3 шт.)		S3-103-051-090-001
7	Trommelabstreifer	Балабановой отделитель		S2-102-051-000-047
8	Abstreifer	Отделитель		S5-102-190-000-045
9	Filterpatrone	Патрон фильтра		S4-104-053-149-001
9	Hochdruckfilter	Фильтр высокого давления		S4-104-053-149
10	Halter	Держатель		S4-102-051-084
11	Klemmstück	Зажимная вставка		S4-101-051-110
12	Siebradverkleidung 5	Облицовка очистительного ротора 5		S7-102-090-028
13	Siebradverkleidung 6	Облицовка очистительного ротора 6		S7-102-090-029
14	Siebradverkleidung 7	Облицовка очистительного ротора 7		S2-102-090-030

# SF 10-2: Steuerblöcke Blatt I

## СФ 10-2: Обзор блоков управления I

Bild	Bezeichnung	наименование	DIN	Bestell- Nr.
	<b>Steuerblock Rexroth LS (S.74)</b> Druckbegrenzungsventil Vorsteuerventil	<b>Блок управления (см. стр. 74)</b> Клапан ограничения давления Клапан		<b>20-100-053-211</b> 20-100-053-211-005 20-100-053-211-006
1 - 8; 9+10:	<b>Steuerblock 8326 Köpfer kpl. (S.54)</b> Grundkörper 2/2 Wegeventil (10x) 2/2 Wegeventil (4x) doppelt dicht (1/2 Sechskantkopf) Magnet 24V-21W ; 27 Ohm	<b>Блок управления (см. стр. 54)</b> Основная часть Двухходовой двухпозиционный клапан (10 шт.) Двухходовой двухпозиционный клапан (4 шт.) магнит 24 Вольт-21Вт.; 27 Ом		<b>S6-286-003-001</b> S6-286-003-001-001 20-100-053-054-002 20-100-053-054-003 20-100-053-054-005
1-3 4-6 7-9 10+11	<b>Steuerblock 8338 (S.82)</b> Grundkörper Druckbegrenzungsventil (3x) 4/2-Wegeventil (3x) Druckschalter 210 bar (3x) Druckschalter 230 bar (2x)	<b>Блок управления (см. стр. 82)</b> Основная часть Клапан ограничения давления (3 шт.) Четырехходовой двухпозиционный клапан (3 шт.) Выключатель давления масла 210 бар (3 шт.) Выключатель давления масла 230 бар (2 шт.)		<b>20-100-053-044</b> 20-100-053-044-001 S1-101-053-044-002 20-100-053-044-004 S1-101-053-044-005 S1-101-053-044-006
1 2	<b>Steuerblock 8339 Druckstufe LS-Schaltung (S.74)</b> Grundkörper 2/2 Wegeventil Magnet 24V-21W ; 27 Ohm Druckbegrenzungsventil	<b>Блок управления (см. стр. 74)</b> Основная часть Двухходовой двухпозиционный клапан магнит 24 Вольт-21Вт.; 27 Ом Клапан ограничения давления		<b>20-100-053-060</b> 20-100-053-060-001 20-100-053-054-002 20-100-053-054-005 20-100-053-060-002
1 2 2.1 2.2 3 4 5	<b>Steuerblock 8340 Rübenelevator ; Schnecke (S.98)</b> Grundkörper Stromregelventil 60 l/min 4/3-Wegeventil Steuerblock 7636 Grundkörper 7636 Rückschlagventil (2x) Stromregelventil 25 l/min Rückschlagventil Druckschalter Bunkerschnecke 210 bar	<b>Блок управления (см. стр. 98)</b> Основная часть Вентиль для регулирование тока Четырехходовой двухпозиционный клапан Блок управления 7636 Основная часть 7636 Обратный клапан (2 шт.) Вентиль для регулирование тока Обратный клапан Выключатель давления масла 210 бар (3 шт.)		<b>20-100-053-061</b> 20-100-053-061-001 20-100-053-053-003 20-100-053-061-002 20-100-053-206 20-100-053-206-001 20-100-053-047-002 S1-101-053-053-003 20-100-053-061-003 S1-101-053-044-005
1 2 3	<b>Steuerblock 8350 Walzengang (S.85)</b> Grundkörper 4/2-Wegeventil Druckbegrenzungsventil 170 bar (doppelt wirk.) Vorzugsstromteiler	<b>Блок управления (см. стр. 85)</b> Основная часть Четырехходовой двухпозиционный клапан Клапан ограничения давления 170 бар Предпочтительный двигатель тока		<b>20-100-053-043</b> S2-102-053-043-001 20-100-053-044-004 S2-105-053-045-003 S2-102-053-043-004
1 2	<b>Steuerblock 8325 Rüttelschar ; Förderwalze (S.50)</b> Grundkörper Druckbegrenzungsventil 180 bar Stromregelventil	<b>Блок управления (см. стр. 50)</b> Основная часть Клапан ограничения давления 180 бар Вентиль для регулирование тока		<b>20-100-053-053</b> 20-100-053-053-001 S1-101-053-053-002 20-100-053-053-003
1-8 9+10	<b>Steuerblock 8334 Stützräder ; Köpfer ; Blattschleuder ; Blattklappe (S.28)</b> Grundkörper 2/2 Wegeventil (8x) 2/2 Wegeventil (2x) doppelt dicht (1/2 Sechskantkopf) Magnet 24V-21W ; 27 Ohm	<b>Блок управления (см. стр. 28)</b> Основная часть Двухходовой двухпозиционный клапан (8 шт.) Двухходовой двухпозиционный клапан (2 шт.) магнит 24 Вольт-21Вт.; 27 Ом		<b>20-100-053-054</b> 20-100-053-054-001 20-100-053-054-002 20-100-053-054-003 20-100-053-054-005
1+2	<b>Steuerblock 8336 Oberlenker (S.77)</b> Grundkörper 2/2 Wegeventil (2x) Magnet 24V-21W ; 27 Ohm	<b>Блок управления (см. стр. 77)</b> Основная часть Двухходовой двухпозиционный клапан (2 шт.) магнит 24 Вольт-21Вт.; 27 Ом		<b>20-100-053-056</b> 20-100-053-056-001 20-100-053-054-002 20-100-053-054-005
1+2	<b>Steuerblock 8566 Köpferaushebung (S.98)</b> Grundkörper 2/2 Wegeventil (2x) doppelt dicht (1/2 Sechskantkopf) Magnet 24V-21W ; 27 Ohm	<b>Блок управления (см. стр. 98)</b> Основная часть Двухходовой двухпозиционный клапан (2 шт.) магнит 24 Вольт-21Вт.; 27 Ом		<b>21-100-053-058</b> 20-100-053-058-001 20-100-053-054-003 20-100-053-054-005
1+2	<b>Steuerblock 8567 bei Integralköpfer (S.78)</b> Grundkörper 8355 2/2 Wegeventil stromlos offen Magnet 24V-21W ; 27 Ohm	<b>Блок управления (см. стр. 78)</b> Основная часть Двухходовой двухпозиционный клапан магнит 24 Вольт-21Вт.; 27 Ом		<b>V1-120-003-015</b> 20-100-053-059-001 20-100-053-059-002 20-100-053-054-005

Ventile werden ohne Stecker geliefert

Клапаны поставляются без вилки

## SF 10-2: Steuerblöcke Blatt II

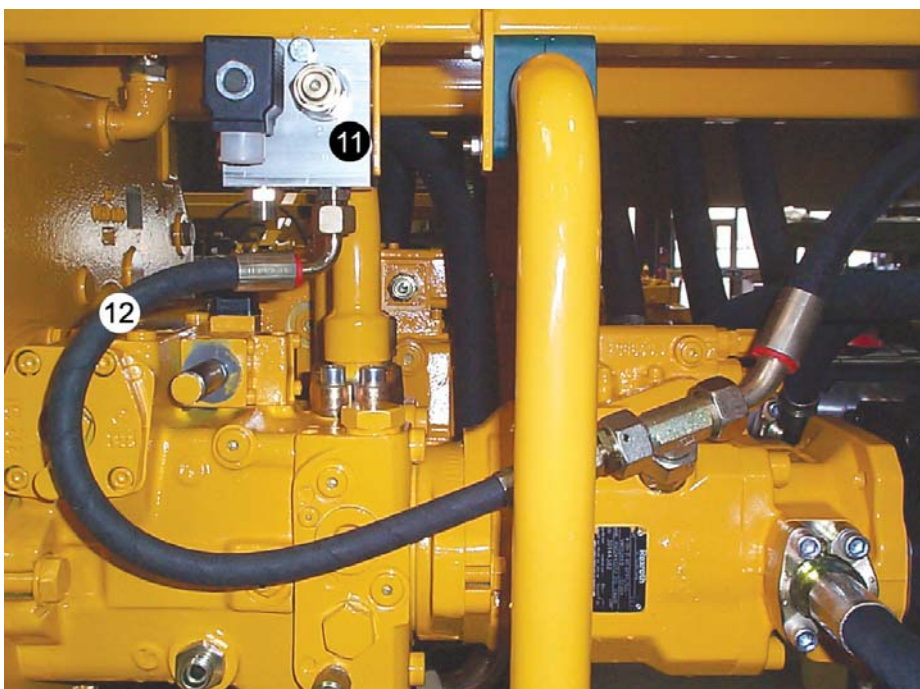
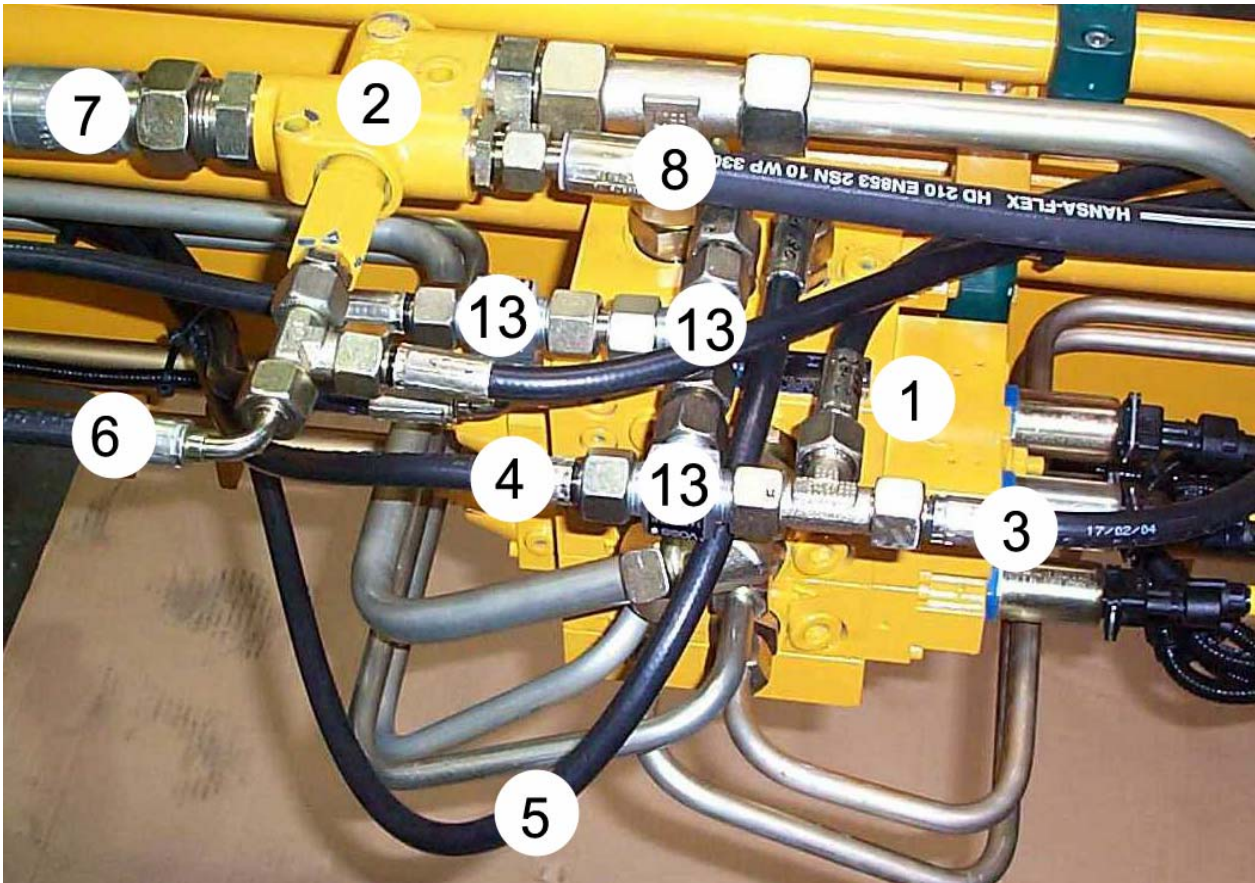
### СФ 10-2: Обзор блоков управления II

Bild	Bezeichnung	наименование	DIN	Bestell- Nr.
	<b>Steuerblock 8335</b>	<b>Блок управления (см. стр. 98)</b>		<b>20-100-053-063</b>
	Grundkörper	Основная часть		20-100-053-063-001
1-4	2/2 Wegeventil (4x)	Двухходовой двухпозиционный клапан (4 шт.)		20-100-053-054-003
	Magnet 24V-21W ; 27 Ohm	магнит 24 Вольт-21Вт.; 27 Ом		20-100-053-054-005
	<b>Steuerblock 8341 Roderaush. (S.77)</b>	<b>Блок управления (см. стр. 77)</b>		<b>20-100-053-047</b>
	Grundkörper	Основная часть		20-100-053-047-001
1	Rückschlagventil	Обратный клапан		20-100-053-047-002
2	Druckwaage 18 bar	компенсатор давления 18 бар		20-100-053-047-003
3	4/2-Wegeventil	Четырехходовой двухпозиционный клапан		20-100-053-044-004
4	Stromteiler (hinter Steuerblock)	Делитель тока (за блоком управления)		20-100-053-047-004
5+6	Druckbegrenzungsventil 60 bar (2x)	Клапан ограничения давления 60 бар (2 шт.)		20-100-053-047-005
7-10	2/2 Wegeventil (4x)	Двухходовой двухпозиционный клапан (4 шт.)		S1-101-053-047-005
	Magnet HC24V kompakt	магнит, компактный HC24Вольт		20-100-053-047-006
	<b>Steuerblock 8342 (S.77)</b>	<b>Блок управления (см. стр. 77)</b>		<b>20-100-053-045</b>
	Grundkörper	Основная часть		20-100-053-045-001
1	Rückschlagventil	Обратный клапан		20-100-053-047-002
2	Druckwaage 18 bar	компенсатор давления 18 бар		20-100-053-047-003
3	4/3 Wegeventil	Четырехходовой трехпозиционный клапан		20-100-053-045-002
4	Wechselventil	сменный клапан		20-100-053-045-003
5	Druckbegrenzungsventil 100 bar	Клапан ограничения давления 100 бар		20-100-053-060-002
	<b>Steuerblock 8351 Siebräder (S.85)</b>	<b>Блок управления (см. стр. 85)</b>		<b>20-100-053-064</b>
	Grundkörper	Основная часть		S2-102-053-064-001
1+2	2/2 Wegeventil (2x)	Двухходовой двухпозиционный клапан (2 шт.)		A1-200-003-017
	Magnet HC24V kompakt	магнит, компактный HC24Вольт		20-100-053-047-006
	<b>Steuerblock 8353 bei Integralkö.; Abschaltung Blattschleuder (S.89)</b>	<b>Блок управления (см. стр. 89)</b>		<b>20-100-053-202</b>
	Grundkörper	Основная часть		20-100-053-202-001
1	2/2 Wegeventil	Двухходовой двухпозиционный клапан		20-100-053-202-002
	Magnet 24V-21W ; 27 Ohm	магнит 24 Вольт-21Вт.; 27 Ом		20-100-053-054-005
	<b>Steuerblock 8355 Serienkö. (S.78)</b>	<b>Блок управления (см. стр. 78)</b>		<b>20-100-053-059</b>
	Grundkörper	Основная часть		20-100-053-059-001
	2/2 Wegeventil SJS2A	Двухходовой двухпозиционный клапан		A1-200-003-017
	Magnet HC24V kompakt	магнит, компактный HC24Вольт		20-100-053-047-006
	<b>Steuerblock 8357 Hinterachse ; Lenkeinheit (S.89)</b>	<b>Блок управления (S.89)</b>		<b>20-100-053-201</b>
	Grundkörper	Основная часть		20-100-053-202-001
	2/2 Wegeventil	Двухходовой двухпозиционный клапан		20-100-053-054-002
	Magnet 24V-21W ; 27 Ohm	магнит 24 Вольт-21Вт.; 27 Ом		20-100-053-054-005
	<b>Steuerblock 8362 Querförder-schnecke ; Bunkerentladeband</b>	<b>Блок управления (см. стр. 82)</b>		<b>20-100-053-205</b>
	Grundkörper 8362	Основная часть 8362		20-100-053-205-001
1	Druckbegrenzungsventil 230 bar	Клапан ограничения давления 230 бар		S1-101-053-053-002
2	4/2-Wegeventil	Четырехходовой двухпозиционный клапан		20-100-053-044-002
3	Logikelement	логический элемент		20-100-053-205-002
3.1	Deckel kpl.	КРЫШКА		20-100-053-205-003
3.2	Druckbegrenzungsventil 8 bar	Клапан ограничения давления 8 бар		20-100-053-205-004
4	Rückschlagventil	Обратный клапан		20-100-053-205-005
5	Stromregelventil	Вентиль для регулирование тока		S1-101-053-053-003
6	4/3 Wegeventil	Четырехходовой трехпозиционный клапан		20-100-053-061-002
6.1	Steuerblock 8373	Блок управления 8373		20-100-053-232
	Grundkörper 8373	Основная часть 8373		20-100-053-232-001
	Wechselventil	сменный клапан		20-100-053-045-003

Ventile werden ohne Stecker geliefert

Клапаны поставляются без вилки

SF 10-2: Steuerblock, Fahrventil  
СФ 10-2: блок управления, клапан передвижения

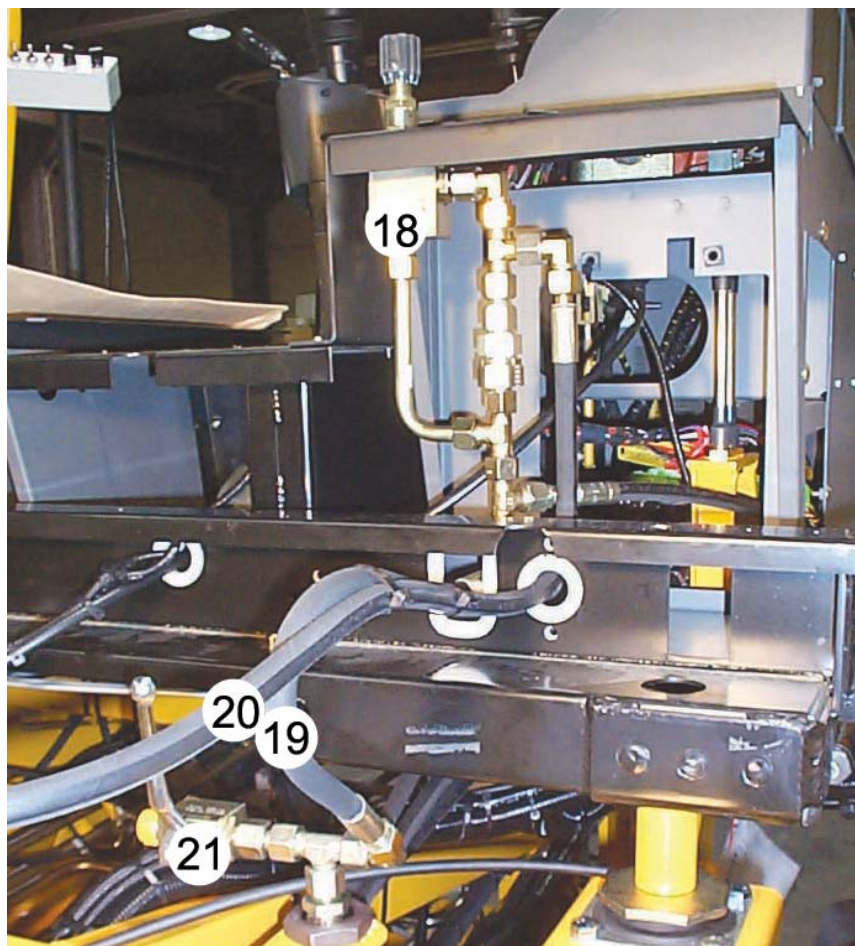
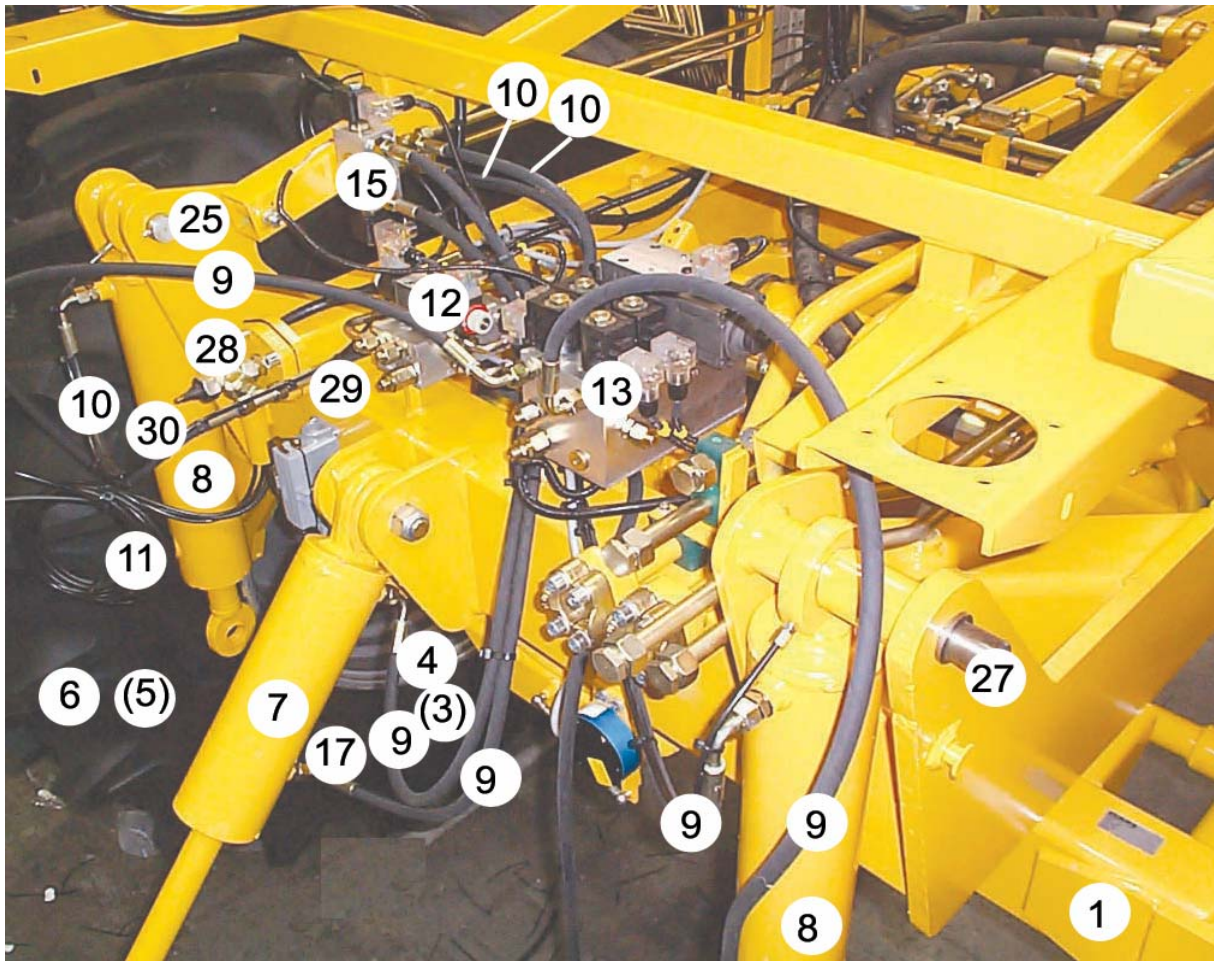


**SF 10-2: Steuerblock, Fahrventil****СФ 10-2: блок управления, клапан передвижения**

Bild	Bezeichnung	наименование	DIN	Bestell- Nr.
1	Steuerblock (s.Seite 72)	Блок управления (см. стр. 72)		20-100-053-211
2	Steuerblock	Блок управления		20-100-053-212
3	Hydraulikschlauch	Гидравлический шланг		44418
4	Hydraulikschlauch	Гидравлический шланг		
5	Hydraulikschlauch	Гидравлический шланг		28257
6	Hydraulikschlauch	Гидравлический шланг		44416
7	Hydraulikschlauch 1130 lang	Гидравлический шланг		45113
8	Hydraulikschlauch 3200 lang	Гидравлический шланг		45114
9	Hydraulikschlauch	Гидравлический шланг		28245
10	Fahrventil	клапан передвижения		26830
11	Steuerblock 8339 (s.Seite 72)	Блок управления 8339 (см. стр. 72)		20-100-053-060
12	Hydraulikschlauch	Гидравлический шланг		28257
13	Wechselventil	сменный клапан		34834

SF 10-2: Räder vorn, Drehkranz, Hubzylinder, HD-Schläuche, Steuerblock, Fahrventil

СФ 10-2: Колеса впереди, поворотная крестовина, подъемный цилиндр

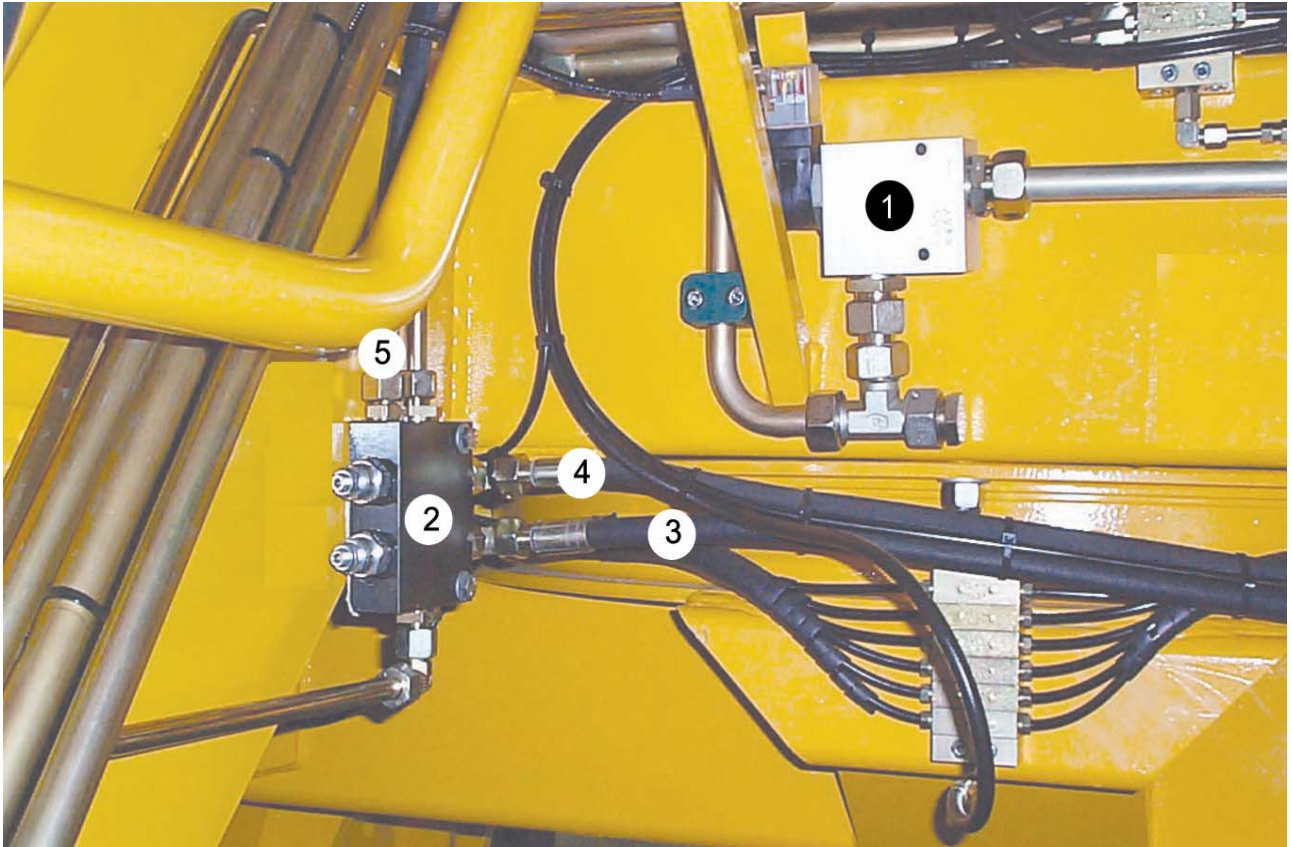




**SF 10-2: Räder vorn, Drehkranz, Hubzylinder, HD-Schläuche, Steuerblock**  
**СФ 10-2: Колеса впереди, поворотная крестовина, подъемный цилиндр, гидравлические шланги, блок управления**

Bild	Bezeichnung	наименование	DIN	Bestell- Nr.
1	Vorderachse (s.Seite 153)	Передняя ось (см. стр. 153)		S0-100-070-020
3	Abstreifer, links	Отделитель, слева		S4-101-052-021
4	Abstreifer, rechts	Отделитель, справа		S3-101-052-020
5	Rad, kpl. links	Колесо, в сборе, слева		S1-101-052-013
6	Rad, kpl. rechts	Колесо, в сборе, справа		S1-101-052-016
7	Oberlenker	Верхний поводок		S1-101-053-029-001
8	Aushubzylinder (2x)	Подъемный цилиндр (2 шт.)		20-100-053-225
9	Hydraulikschlauch (5x)	Гидравлический шланг (5 шт.)		28405
10	Hydraulikschlauch (3x)	Гидравлический шланг (3 шт.)		28257
11	Absenkdrossel	Дроссель для опускания		Y1- 04-015-050
12	Steuerblock 8342 (s.Seite 73)	Блок управления 8342 (см. стр. 73)		20-100-053-045
13	Steuerblock 8341 (s.Seite 73)	Блок управления 8341 (см. стр. 73)		20-100-053-047
15	Steuerblock 8336 (s.Seite 72)	Блок управления 8336 (см. стр. 72)		20-100-053-056
16	Transportsicherung (2x) nicht sichtbar	Фиксатор для транспортировки (2 шт.) не		S2-102-051-000-018
17	Düse	Форсунка		S2-101-053-025-002
18	Druckbegrenzungsventil	Клапан ограничения давления		S1-101-053-041-001
19	Hydraulikschlauch 510 lang	Гидравлический шланг длина 510		28257
20	Hydraulikschlauch	Гидравлический шланг		28244
21	Kugelhahn	Кран со сферической пробкой		2090
25	Bolzen, rechts	Палец, справа		S2-101-051-000-016
27	Bolzen, links	Палец, слева		S2-102-051-000-014
28	T-Stück	ТРОЙНИК		10467
29	Hydraulikschlauch	Гидравлический шланг		35552
30	Hydraulikschlauch	Гидравлический шланг		34704

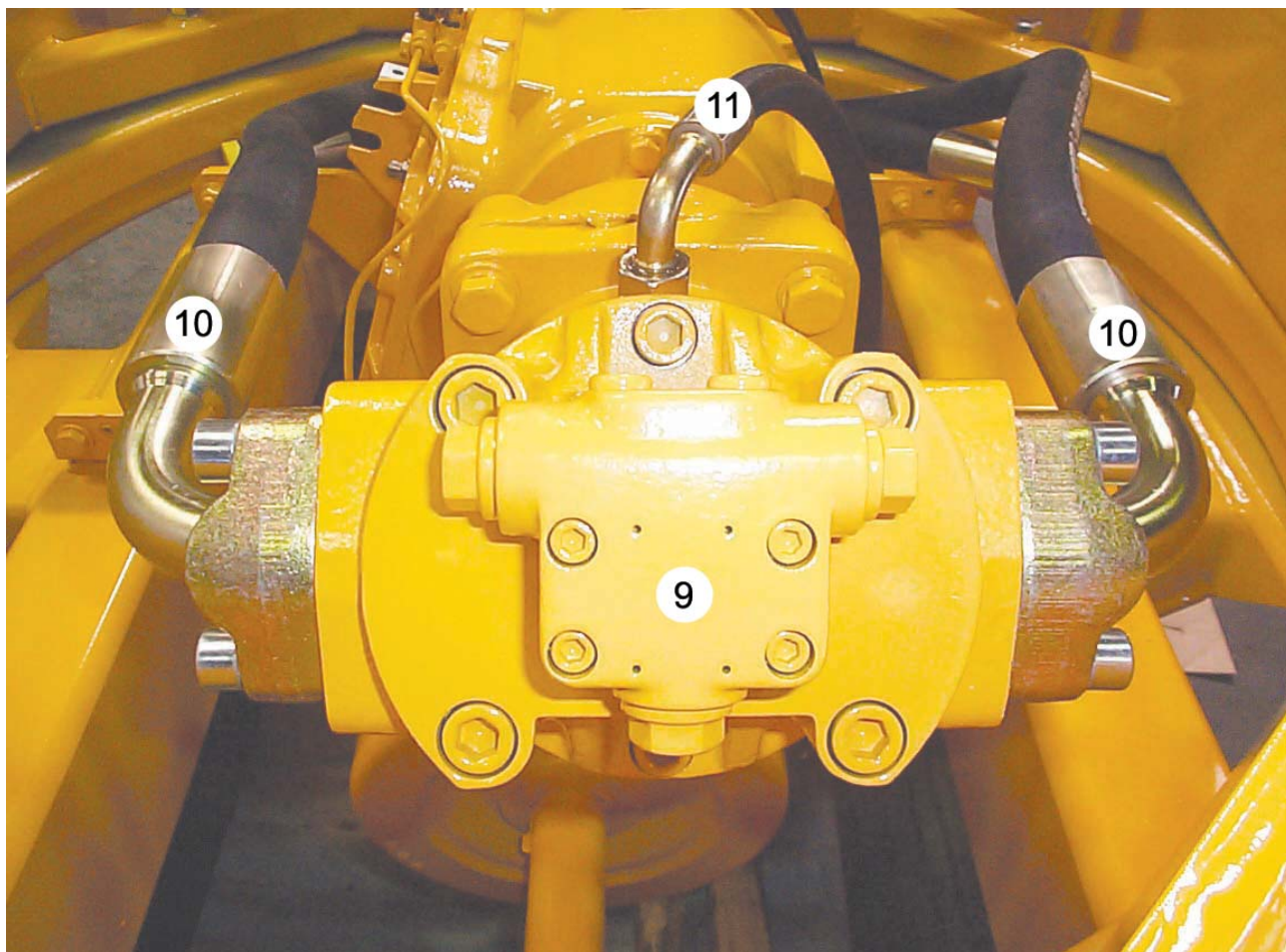
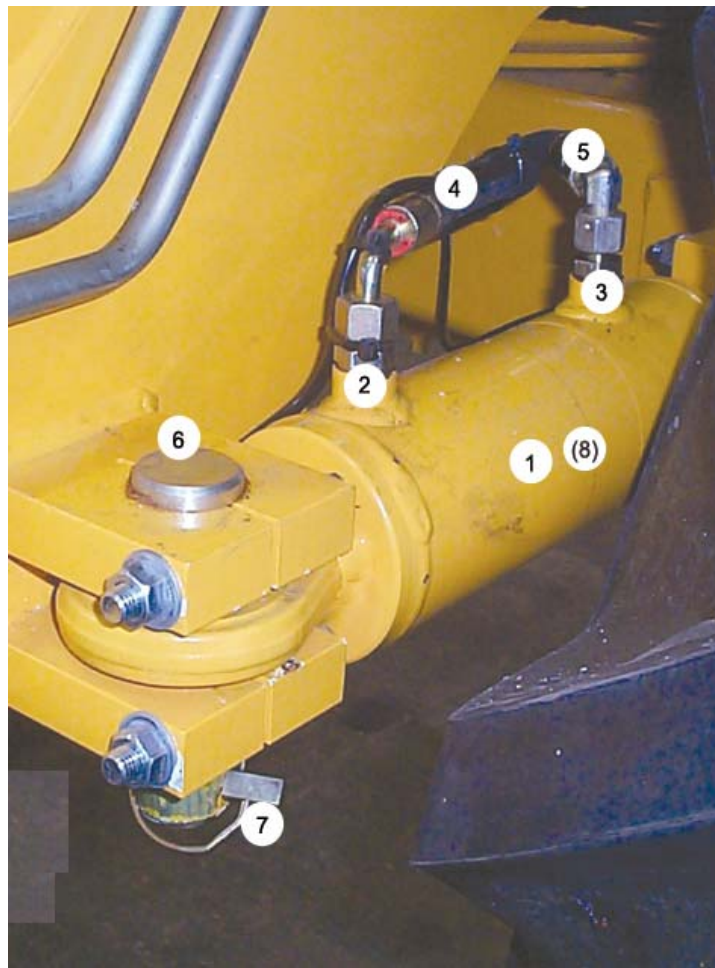
**SF 10-2: Steuerblock Serienkörper, Stromregelventil (Siebräder)**  
**СФ 10-2: блок управления Ботвосрезатель, Клапан расхода**  
**(очистительные роторы)**



**SF 10-2: Steuerblock Serienköpfer, Stromregelventil (Siebräder)****СФ 10-2: блок управления Ботвосрезатель, Клапан расхода  
(очистительные роторы)**

Bild	Bezeichnung	наименование	DIN	Bestell- Nr.
1	Steuerblock 8355 (s.Seite 73)	Блок управления 8355 (см. стр. 73)		20-100-053-059
1a	Steuerblock (Integralköpfer)	Блок управления (интегральный ботвосрезатель)		V1-120-003-015
2	Ventilgehäuse XPU/S	корпус клапана XPU/S		20-100-053-210-001
2	Ventileinsatz CWCA-LHN (2x)	вставка клапана CWCA-LHN (2x)		20-100-053-210-002
3	Hydraulikschlauch	Гидравлический шланг		28405
4	Hydraulikschlauch	Гидравлический шланг		28244
5	Hydraulikschlauch	Гидравлический шланг		28405
6	Stromregelventil (Siebräder)	Клапан расхода (очистительные роторы)		S1-101-053-034-001

SF 10-2: Lenkzylinder vorn, HD-Schläuche, Konstantmotor vorn  
СФ 10-2: Цилиндр управления впереди, гидравлические шланги, двигатель-стабилизатор впереди

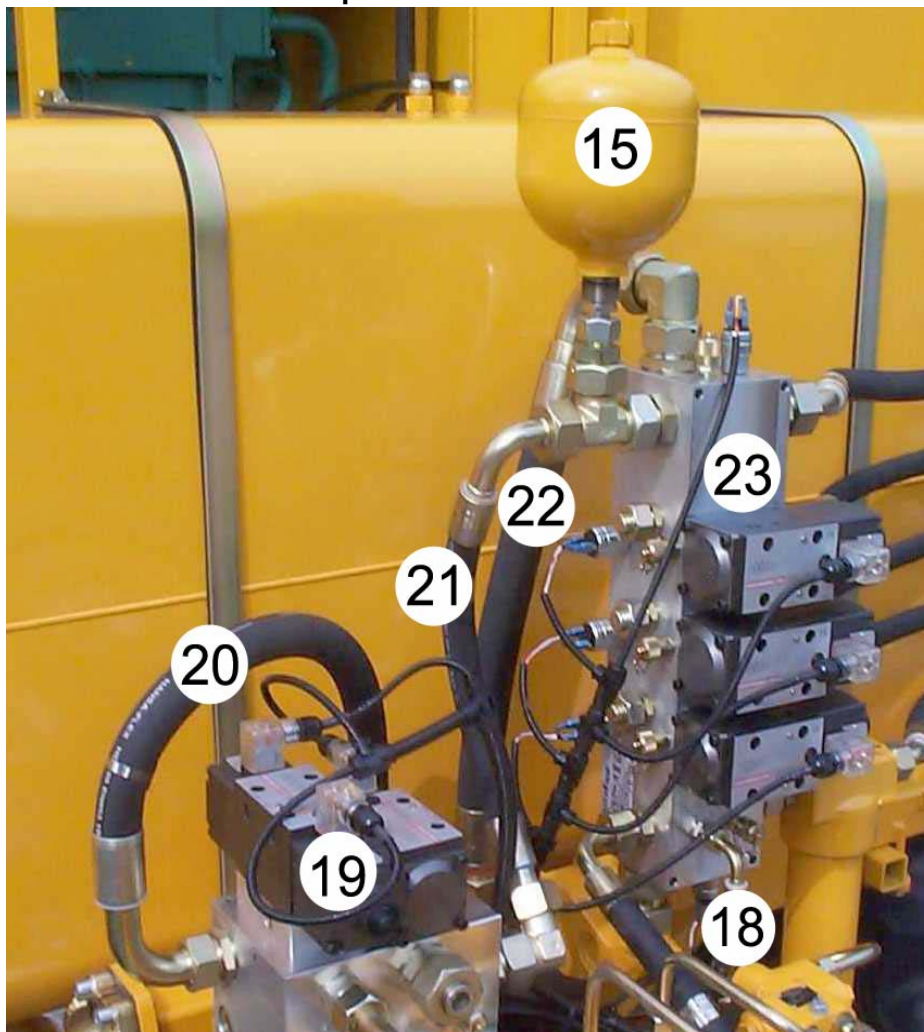


**SF 10-2: Lenkzylinder vorn, HD-Schläuche, Konstantmotor vorn**  
**СФ 10-2: Цилиндр управления впереди, гидравлические шланги, двигатель-стабилизатор впереди**

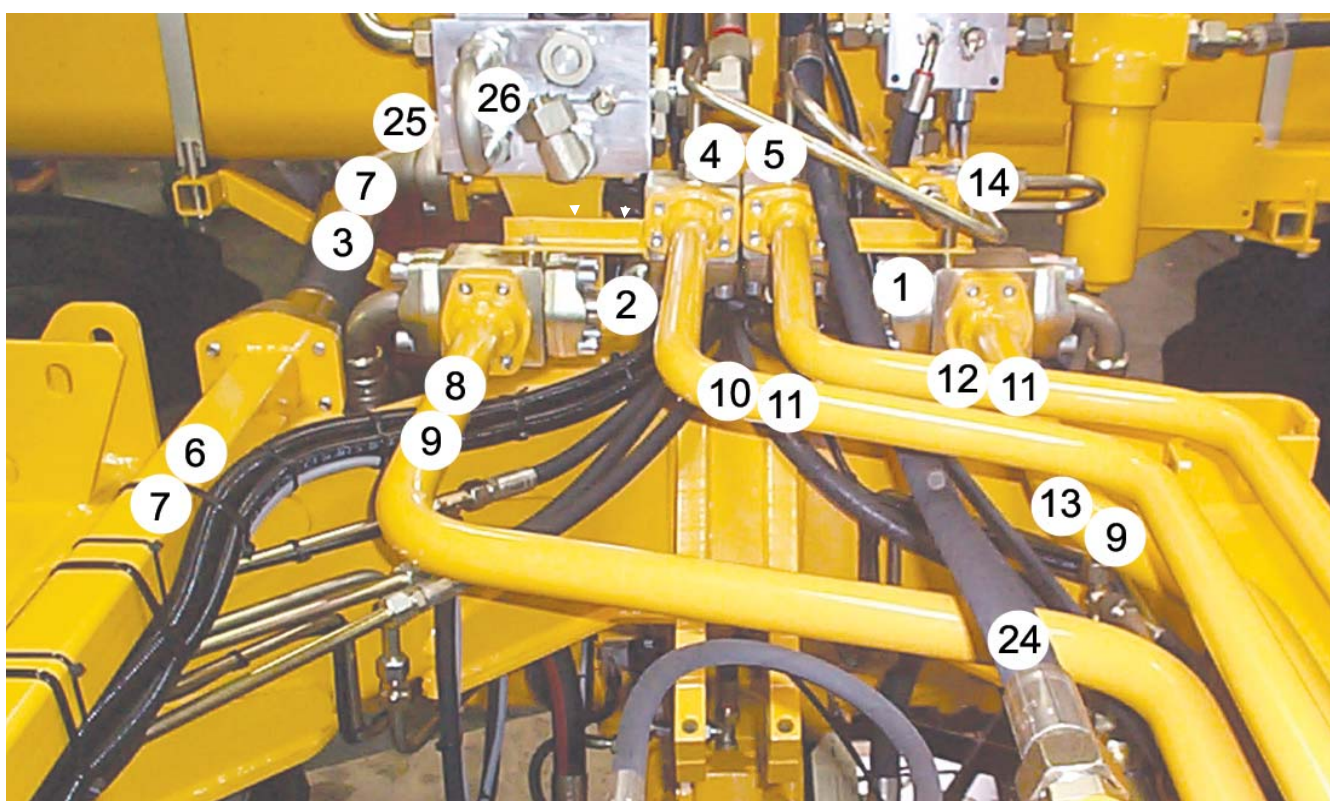
Bild	Bezeichnung	наименование	DIN	Bestell- Nr.
1	Lenkzylinder	Цилиндр управления		S2-101-053-025
2	Düse	Форсунка		S2-101-053-025-002
3	Einschraubstutzen 2x	ШТУЦЕР 2 раза		S1-100-053-000-226
4	Hydraulikschlauch	Гидравлический шланг		28405
5	Hydraulikschlauch	Гидравлический шланг		28244
	Hydraulikschlauch ( 2x linke Seite)	Гидравлический шланг (2 раза, левая сторона)		28257
6	Bolzen	Палец		S6-101-052-010-004
7	Klappstecker 8	Откидной арретир 8	11023	884
8	Achsarretierung (nur bei	Осевой арретир (только при движении по		S3-103-052-000-006
9	Konstantmotor	Двигатель-стабилизатор		S0-100-052-014
10	Hydraulikschlauch	Гидравлический шланг		28806
11	Hydraulikschlauch	Гидравлический шланг		28250

SF 10-2: Hydraulikschläuche, Hydraulikleitungen, Steuerblock, Druckspeicher, Spül- Speiseventil

СФ 10-2: Гидравлические шланги, трубопроводы гидросистемы, блок управления, гидроаккумулятор, промывочно- питающий клапан



P5  
P7  
P7  
P7  
P6



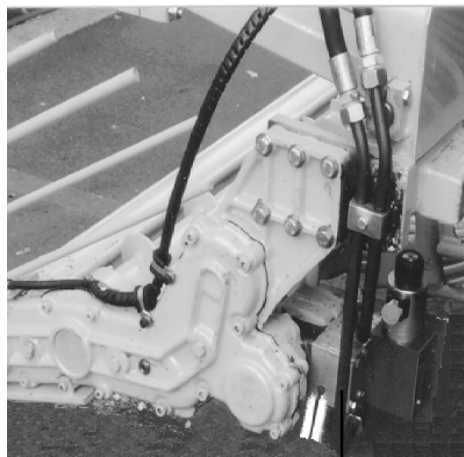
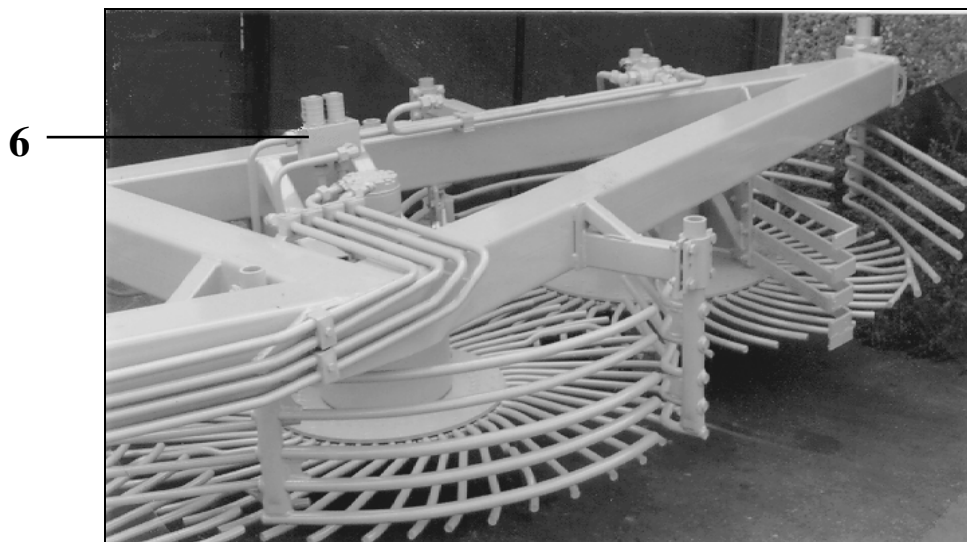
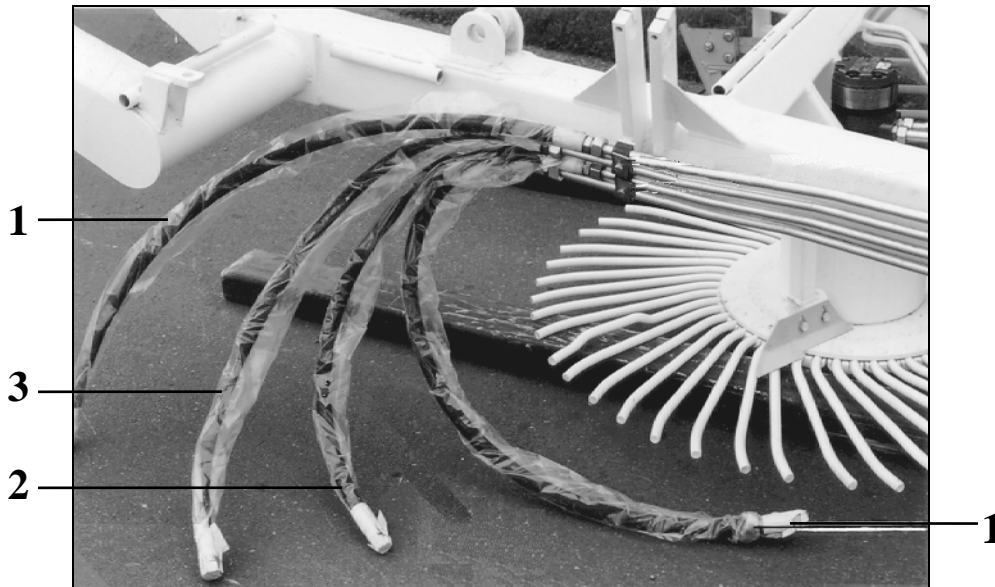
**SF 10-2: Hydraulikschläuche, Hydraulikleitungen, Steuerblock,  
Druckspeicher, Spül- Speiseventil**

**СФ 10-2: Гидравлические шланги, трубопроводы гидросистемы,  
блок управления, гидроаккумулятор,  
промывочно- питающий клапан**

Bild	Bezeichnung	наименование	DIN	Bestell- Nr.
1	Hydraulikschlauch	Гидравлический шланг		28808
2	Hydraulikschlauch	Гидравлический шланг		28803
3	Hydraulikschlauch	Гидравлический шланг		28400
4	Hydraulikschlauch	Гидравлический шланг		28802
5	Hydraulikschlauch	Гидравлический шланг		28805
6	Rücklaufleitung	Обратный трубопровод		S2-102-053-066
7	O-Ring 69,45x3,53	O-кольцо 69,45x3,53	3771	26848
8	Leitung	Провод		S1-101-053-077
9	O-Ring 37,7x3,53 Viton	O-кольцо 37,7x3,53	3771	26845
10	Leitung	Провод		S1-101-053-076
11	O-Ring 32,92x3,53 Viton	O-кольцо 32,92x3,53	3771	26846
12	Leitung	Провод		S1-101-053-075
13	Leitung	Провод		S1-101-053-078
14	Spül-Speiseventil	Промывочно-питающий клапан		S0-620-007-021
15	Druckspeicher (70 bar)	Гидроаккумулятор (70 бар)		10-770-019-000-001
18	Hydraulikschlauch	Гидравлический шланг		45111
19	Steuerblock 8362 (s.Seite 73)	блок управления (см. стр. 73)		20-100-053-205
20	Hydraulikschlauch	Гидравлический шланг		44425
21	Hydraulikschlauch	Гидравлический шланг		44426
22	Hydraulikschlauch	Гидравлический шланг		28399
23	Steuerblock 8338 (s.Seite 72)	блок управления (см. стр. 72)		20-100-053-044
24	Hydraulikschlauch	Гидравлический шланг		45113
25	Hydraulikschlauch	Гидравлический шланг		44427
26	Hydraulikschlauch	Гидравлический шланг		44427

SF 10-2: Steuerblock (Siebräder), Steuerblock (Walzengang),  
Hydraulikschläuche (Siebräder), Autopilotventil (Siebräder)

СФ 10-2: блок управления (очистительные роторы), блок  
управления (валковый механизм), гидравлические  
шланги (очистительные роторы), клапан для автопилота



7



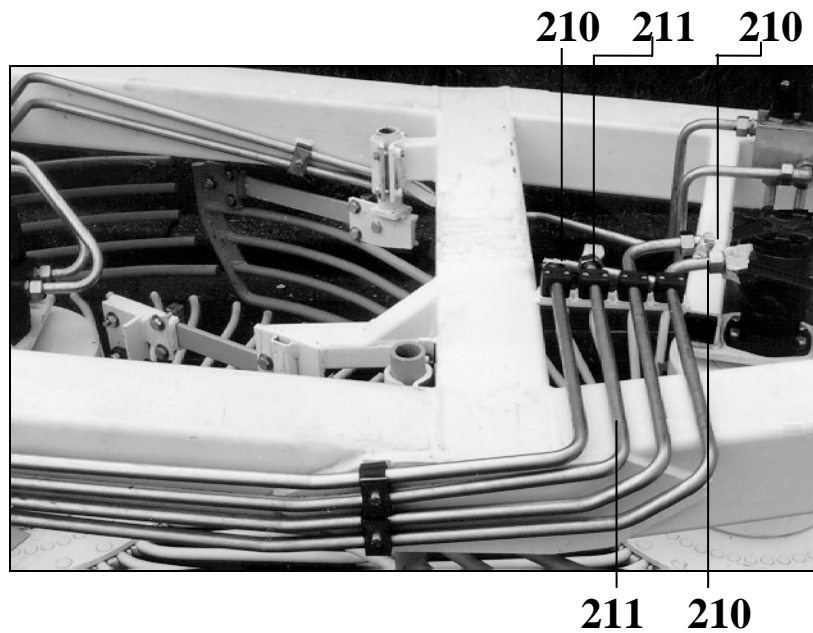
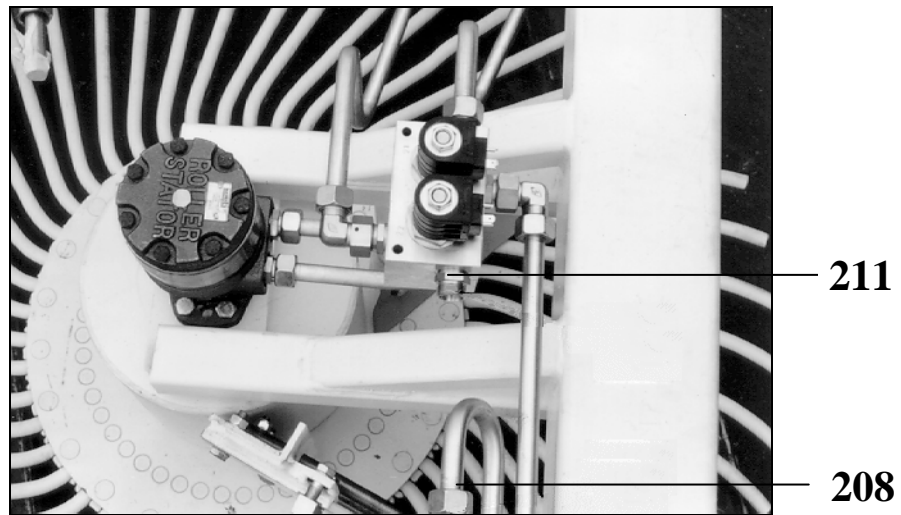
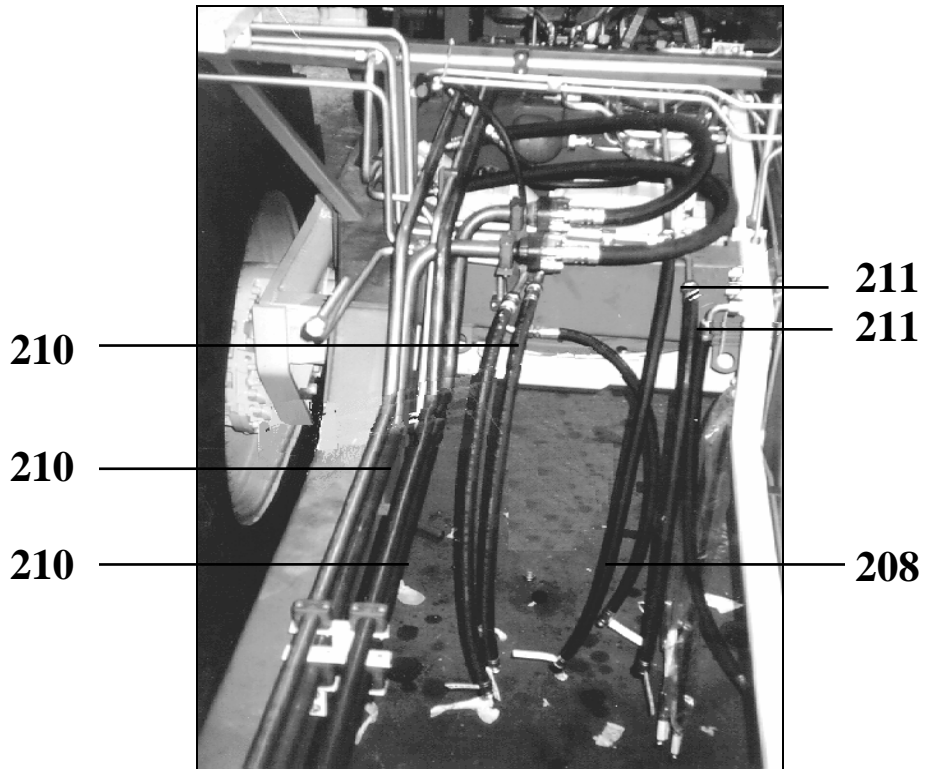
**SF 10-2: Steuerblock (Siebräder), Steuerblock (Walzengang),  
Hydraulikschläuche (Siebräder), Autopilotventil (Siebräder)**

**СФ 10-2: блок управления (очистительные роторы), блок  
управления (валковый механизм), гидравлические  
шланги (очистительные роторы), клапан для автопилота**

Bild	Bezeichnung	наименование	DIN	Bestell- Nr.
1	Hydraulikschlauch	Гидравлический шланг		28798
2	Hydraulikschlauch	Гидравлический шланг		28800
3	Hydraulikschlauch	Гидравлический шланг		35550
6	Steuerblock 8351 (s.Seite 73)	Блок управления 8351 (см. стр. 73)		20-100-053-064
7	Steuerblock 8350 (s.Seite 72)	Блок управления 8350 (см. стр. 72)		20-100-053-043

SF 10-2: Hydraulikschläuche (Siebräder)

СФ 10-2: Гидравлические шланги (очистительные роторы)

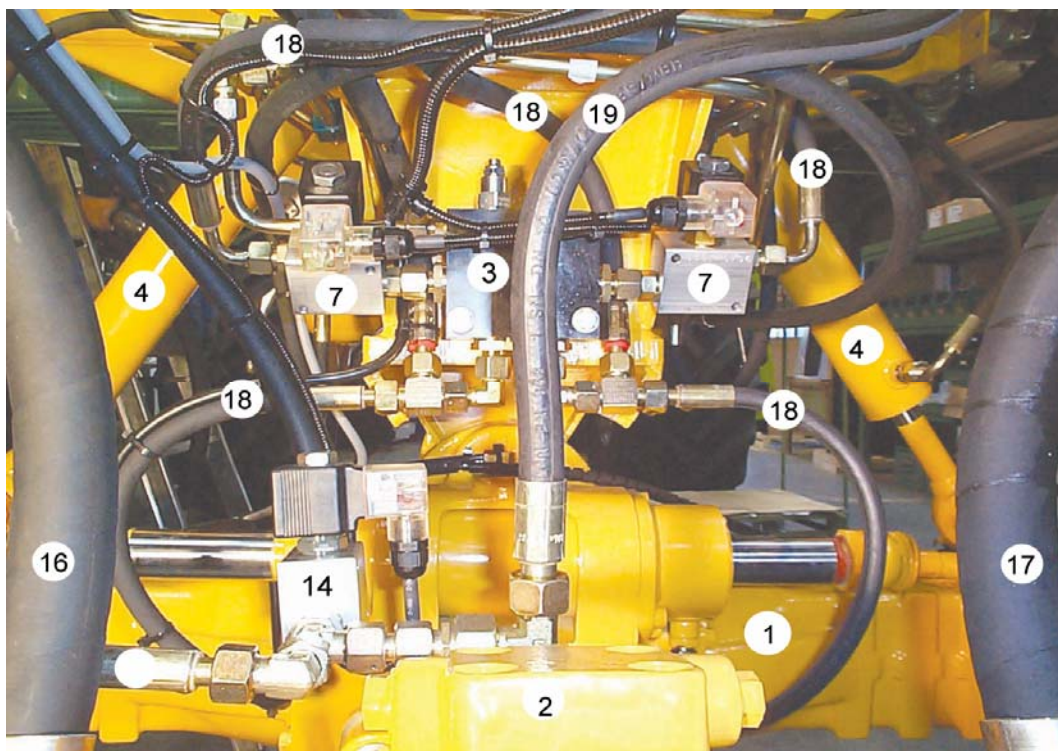
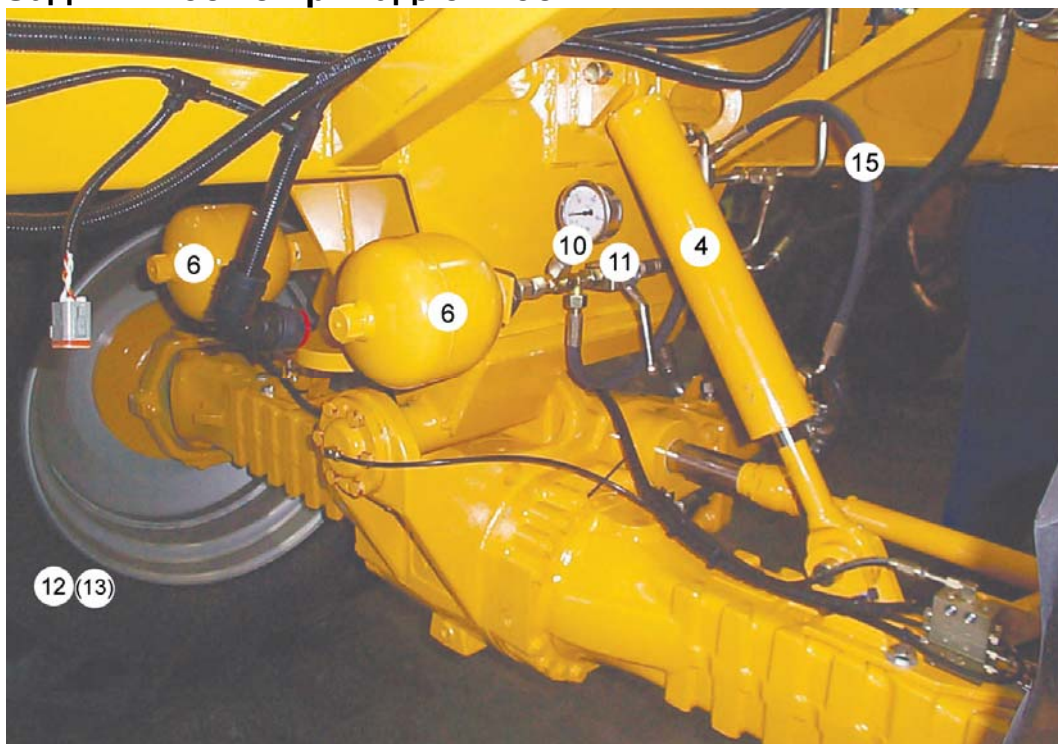


**SF 10-2: Hydraulikschläuche (Siebräder)****СФ 10-2: Гидравлические шланги (очистительные роторы)**

Bild	Bezeichnung	наименование	DIN	Bestell- Nr.
208	Hydraulikschlauch	Гидравлический шланг		28794
210	Hydraulikschlauch	Гидравлический шланг		28799
211	Hydraulikschlauch	Гидравлический шланг		28796

# SF10-2: Hinterachse mit Zubehör

## СФ 10-2: Задний мост с принадлежностями

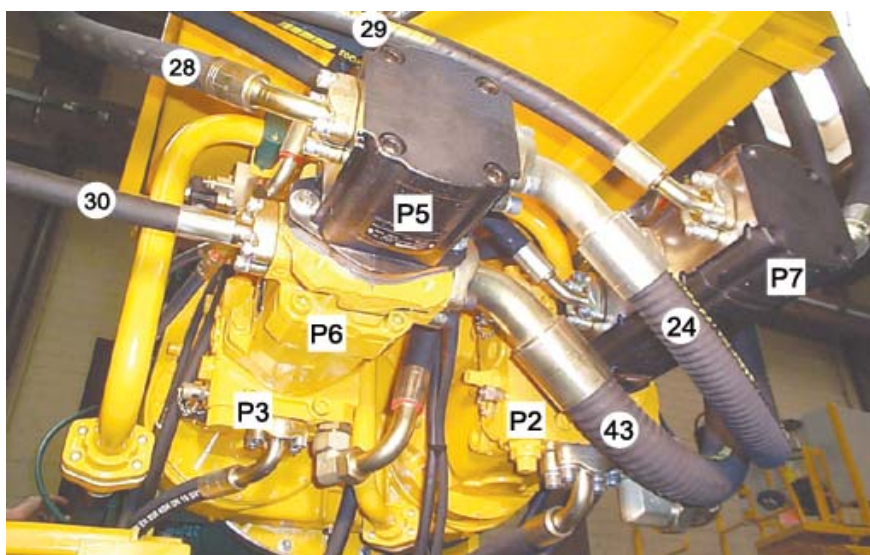
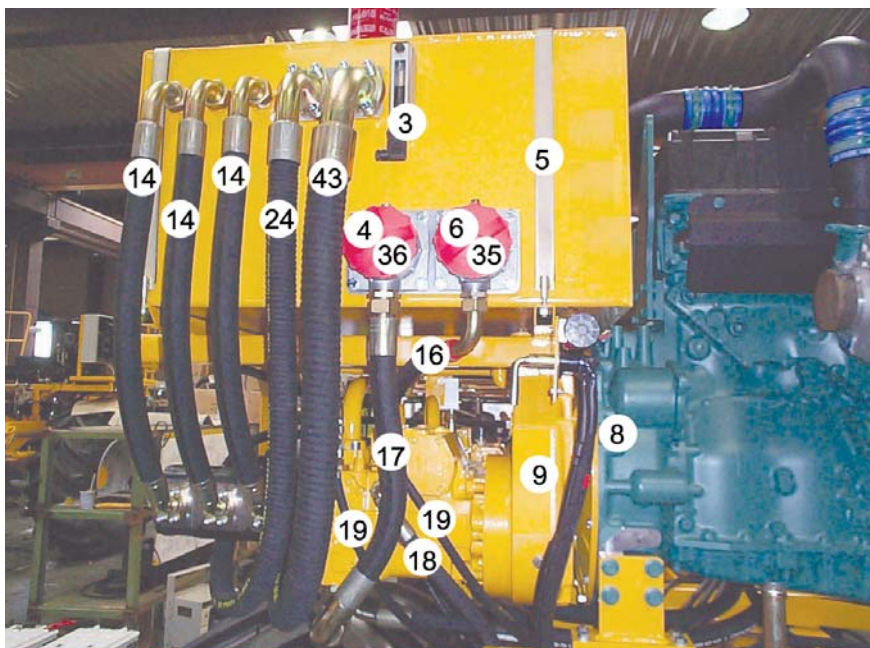


**SF 10-2: Hinterachse mit Zubehör****СФ 10-2: Задний мост с принадлежностями**

Bild	Bezeichnung	наименование	DIN	Bestell- Nr.
1	Achse (s.Seite 241)	Мост (см. стр. 241)		20-100-052-070
2	Verstellmotor A6VM	Сервомотор		20-100-052-054
2a	Distanzstück	дистанционная проставка		—
2b	Dichtring	уплотнительное кольцо		—
3	Ventilgehäuse XPU/S	корпус клапана XPU/S		20-100-053-210-001
3	Ventileinsatz CWCA-LHN (2x)	вставка клапана CWCA-LHN (2x)		20-100-053-210-002
4	Hydraulikzylinder	Гидравлический цилиндр		S6-106-053-050-001
5	Radwinkelgeber	Угловой датчик		20-100-075-004-004
6	Druckspeicher (70 bar)	Гидроаккумулятор (70 бар)		10-770-019-000-001
7	Steuerblock 8357 (2x) (s.Seite 73)	блок управления (2 шт.) (см. стр. 73)		20-100-053-201
10	Manometer	Манометр		10-700-065-000-010
11	Kugelhahn	Кран со сферической пробкой		2090
12	Rad, kpl. Links (Nokia)	Колесо, в сборе, слева (Nokia)		S2-102-052-055
12	Rad, kpl. Links (Trelleborg)	Колесо, в сборе, слева (Trelleborg)		S6-102-052-062
13	Rad, kpl. Rechts (Nokia)	Колесо, в сборе, справа (Nokia)		S2-102-052-058
13	Rad, kpl. Rechts (Trelleborg)	Колесо, в сборе, справа (Trelleborg)		S6-102-052-063
14	Steuerblock 8353 (s.Seite 73)	блок управления (см. стр. 73)		20-100-053-202
15	Hydraulikschlauch	Гидравлический шланг		28257
16	Hydraulikschlauch links	Гидравлический шланг, слева		44408
17	Hydraulikschlauch rechts	Гидравлический шланг, справа		44407
18	Hydraulikschlauch	Гидравлический шланг		28257
19	Hydraulikschlauch	Гидравлический шланг		28249
20	Kupplungsflansch	МуфтаФланец		21-101-052-000-010
21	Kupplungsscheibe	МуфтаШайба		20-100-052-000-015
22	Lasche	ПЛАТКА		SA-108-052-050-007
23	Distanzrohr 26 lang (2x)	ТРУБА РАСПОРНАЯ		20-100-052-050-008
24	Kabel Winkelgeber	КАБЕЛЬ Угловой датчик		20-100-075-002-013
25	Halter	Держатель		21-101-052-050-004

SF 10-2: Tank, Zahnradpumpen, Verstellpumpen, HD-Schläuche, Rückschlagventil

СФ 10-2: Топливный бак, шестеренные насосы, регулируемые насосы, гидравлические шланги, обратный клапан



## SF 10-2: Tank, Zahnradpumpen, Verstellpumpen, HD-Schläuche, Rückschlagventil

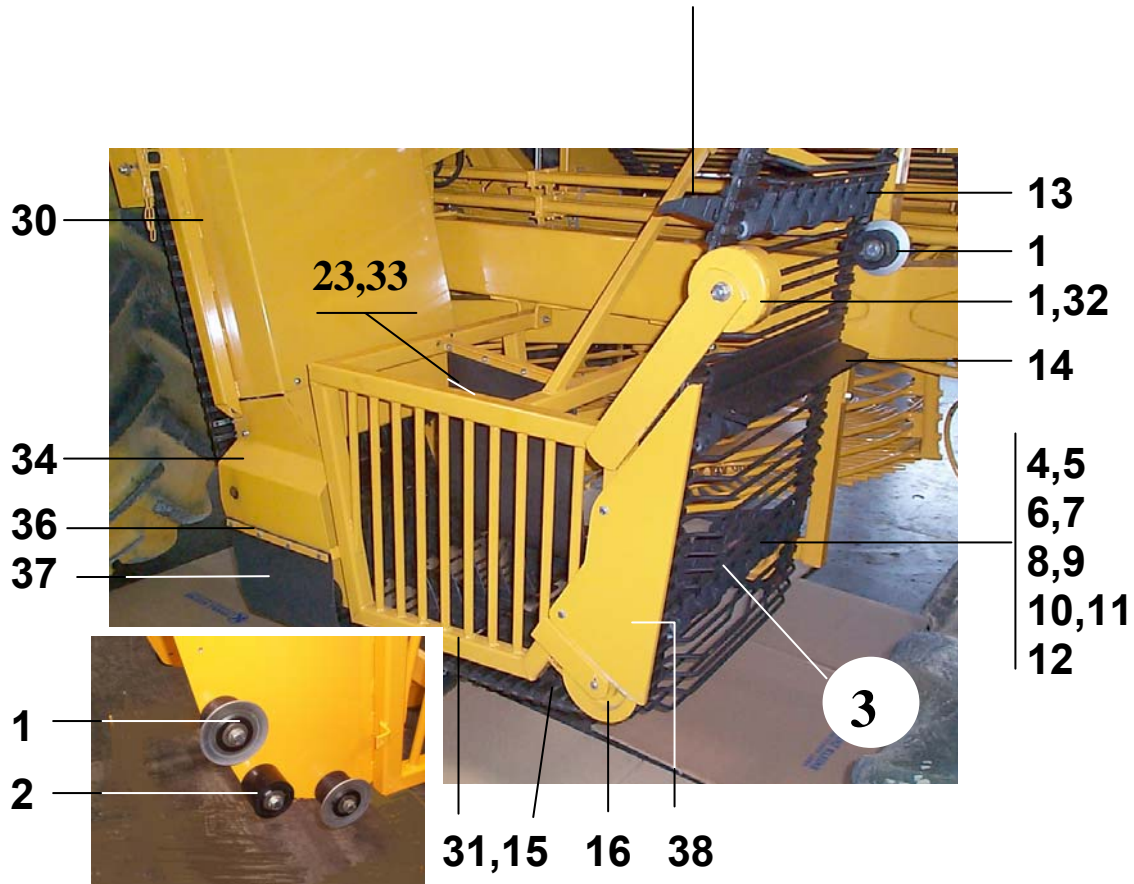
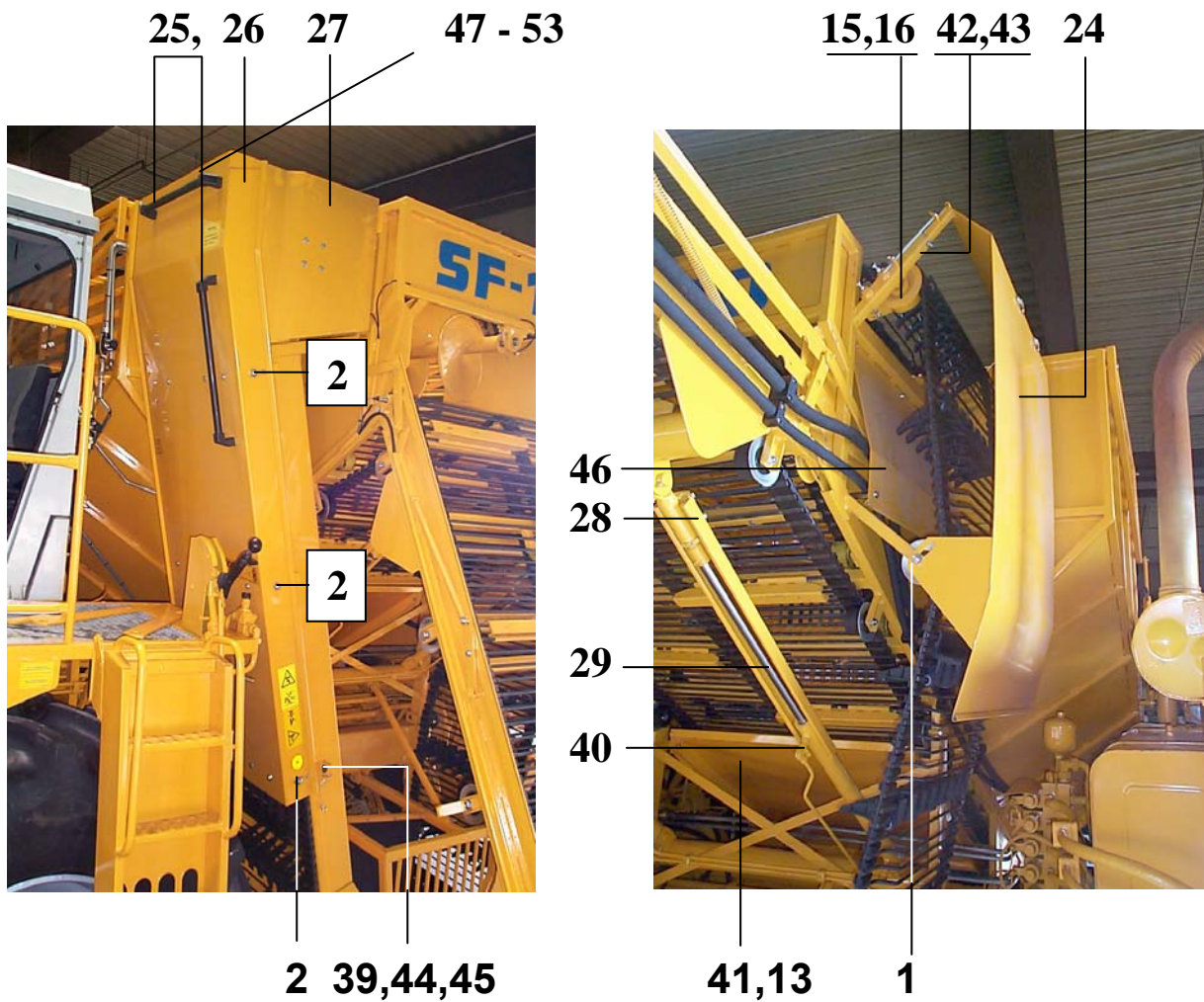
## СФ 10-2: Топливный бак, шестеренные насосы, регулируемые насосы, гидравлические шланги, обратный клапан



Bild	Bezeichnung	наименование	DIN	Bestell- Nr.
1	Öltank	Масляный бак		20-100-053-011
2	Belüftungsfilter	Вентиляционный фильтр		S2-102-053-000-002
3	Ölstandskontrolle	Указатель уровня масла		S1-101-053-010-001
3	Grundkörper	Основная часть		S2-102-053-018-002
4	Einbau-Saugfilter	Встроенный всасывающий фильтр		26720
5	Spannband	Натяжная лента		S1-101-070-005
6	Einbau-Saugfilter	Встроенный всасывающий фильтр		26718
7	Batterie-Trennschalter	Разъединитель аккумуляторной батареи		S2-102-070-000-003
8	Kupplung	Муфта		20-100-070-013
9	Getriebe	Коробка передач		20-100-070-003
P2	Verstellpumpe 90cm <sup>3</sup>	Насос с поворотными лопастями 90 см <sup>3</sup>		20-100-070-011
P2.1	O-Ring 152,0x3,5	O-кольцо 152,0x3,5	3771	26515
P7	Zahnradpumpe	Шестеренный насос		20-100-053-051
P3	Verstellpumpe 40cm <sup>3</sup>	Насос с поворотными лопастями 40 см <sup>3</sup>		20-100-070-012
P3.1	O-Ring 127,0x3,5	O-кольцо 127,0x3,5	3771	26514
P5	Zahnradpumpe	Шестеренный насос		20-100-053-052
P6	Zahnradpumpe	Шестеренный насос		20-100-053-200
14	Hydraulikschlauch	Гидравлический шланг		33220
16	Hydraulikschlauch	Гидравлический шланг		28404
17	Hydraulikschlauch	Гидравлический шланг		44409
18	Hydraulikschlauch	Гидравлический шланг		32556
19	Hydraulikschlauch	Гидравлический шланг		28247
20	Hydraulikschlauch	Гидравлический шланг		45115
24	Hydraulikschlauch	Гидравлический шланг		44412
25	Hydraulikschlauch	Гидравлический шланг		28401
26	O-Ring 69,45x3,53	O-кольцо 69,45x3,53	3771	26848
27	O-Ring 32,92x3,53 Viton	O-кольцо 32,92x3,53	3771	26846
28	Hydraulikschlauch	Гидравлический шланг		35437
29	Hydraulikschlauch	Гидравлический шланг		35434
30	Hydraulikschlauch	Гидравлический шланг		44424
31	Hydraulikschlauch	Гидравлический шланг		28808
32	Rücklaufleitung	Обратный трубопровод		S4-104-053-070
33	Rücklauffilter	Фильтр для отвода		S1-101-053-017
34	Filterpatrone	Патрон фильтра		S1-101-053-017-002
35	Papierfilter	Бумажный фильтр		26719
36	Papierfilter	Бумажный фильтр		26721
37	O-Ring 126x4	O-кольцо 126x4	3771	27463
38	Kupplungsmuffe	Соединительная втулка муфты		10-700-065-000-004
39	Kupplungsstecker	Соединительный штекер		S2-100-053-000-001
41	Filter	фильтр		20-100-053-204
41	Filterpatrone	Патрон фильтра		20-100-053-204-001
42	Hydraulikschlauch	Гидравлический шланг		44408
43	Hydraulikschlauch	Гидравлический шланг		44411

SF 10-2: Umlaufelevator, Gurtband, Rollen

СФ 10-2: Циркуляционный элеватор, транспортерная лента, ролики



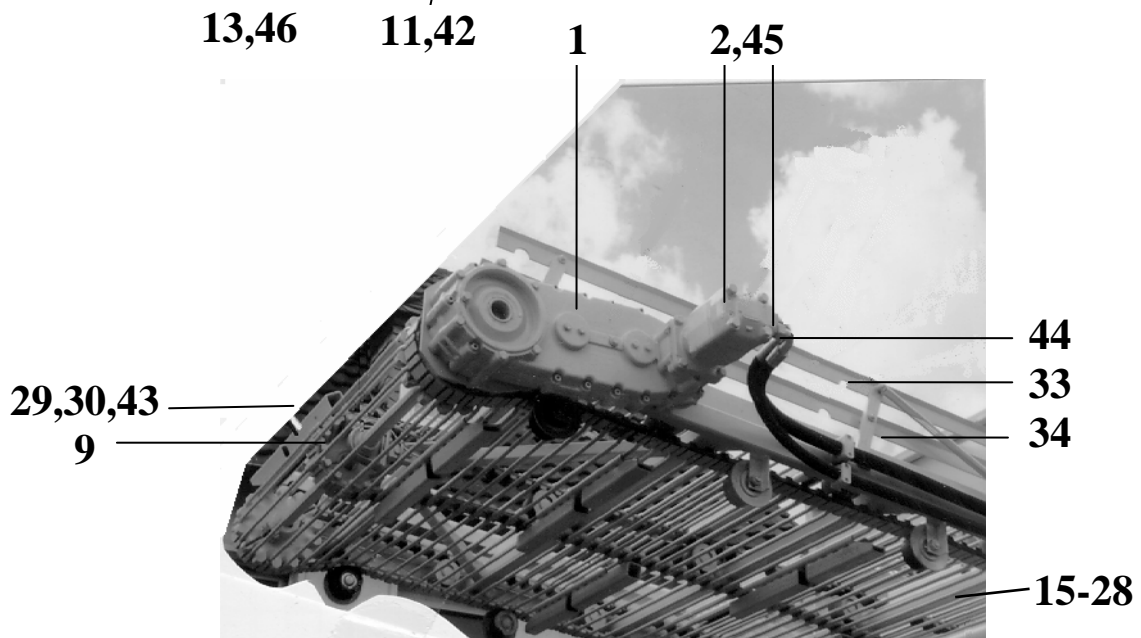
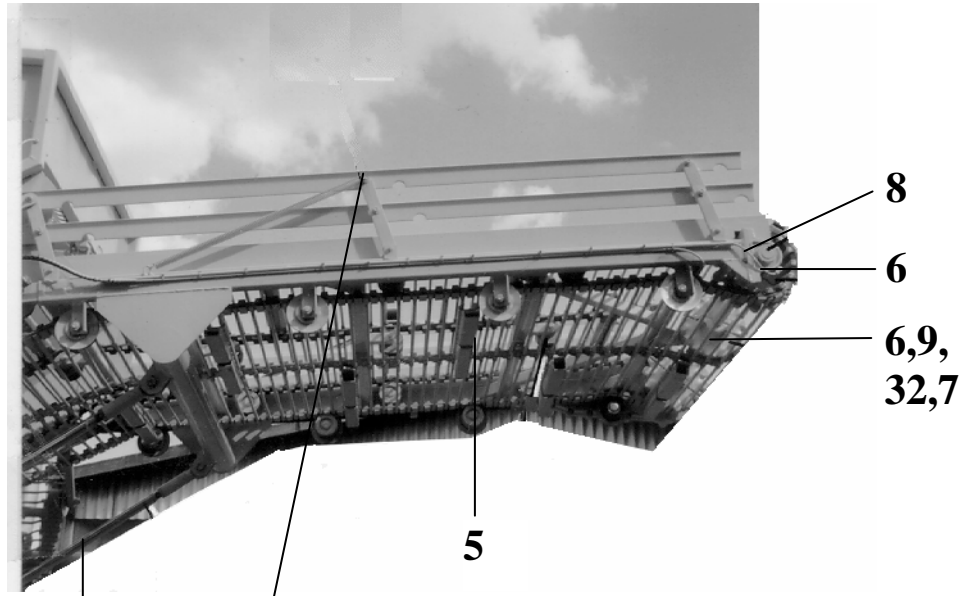


## SF 10-2: Umlaufelevator, Gurtband, Rollen

## СФ 10-2: Циркуляционный элеватор, транспортерная лента, ролики

Bild	Bezeichnung	наименование	DIN	Bestell- Nr.
1	Rolle (8x) mit Bund	ролик (8 шт.) с буртиком		S2-101-063-056
2	Rolle (1x) ohne Bund	ролик (1 шт.) без буртика		S2-101-063-057
3	Gurtband, kpl. (Umlaufelevator)	Транспортерная лента, в сборе		S6-101-060-040
4	Nietstab (gummiert, 50x)	Расклёпываемый прут с резиной (50x)		S6-106-060-040-002
5	Nietstab (25 mm gekr.) (50x)	Расклёпываемый прут, (25 мм изогнутый), 50x		S6-102-060-040-001
6	Nietstab (50 mm gekr.) (135x)	Расклёпываемый прут, (50 мм изогнутый), 135x		S0-100-060-021-002
7	Nietstab (50 mm gekr. für	Расклёпываемый прут, (50 мм изогнутый для		S3-100-060-021-003
8	Nietplatte	Заклёпочная плата		S0-100-060-021-006
9	Gewindeplatte (64x)	резьбовая плата (64 x)		S3-101-060-021-007
10	Nietstab (im Abstreifer 10x)	расклёпываемый прут, (в отделителе, 10 x)		S6-106-060-040-005
11	Senkschraube M6x18	Винт с потайной головкой M6x18	7991	21111
12	Niet 5,5 x 21	Заклёпка 5,5 x 21	661	8900407
13	Mitnehmerelement (4x pro Mitnehmer)	Захватный элемент (4 x в каждом захвате)		S6-106-060-040-003
14	Mitnehmerrechen (5x)	отделитель (5 x)		S6-106-060-040-004
15	Abstreifer	Отделитель		10-100-011-015-001
16	Rolle kpl. (besteht aus Teil 17-21) (4x)	Ролик, в сборе (состоит из частей 17-21) (4 шт.)		14-693-006-029
17	Rolle	Ролик		14-691-006-027-001
18	Welle	Вал		14-693-006-029-002
19	Z-Dichtung Z 205	Уплотнение Z 205		992
20	Rillenkugellager 6205-2RS	Радиальный шарикоподшипник 6205-2RS	625	1013
21	Sicherungsring 52x2	Стопорное кольцо 52x2	472	960
23	Gummituch	Резиновый щит		S2-102-060-000-005
24	Schutzblech	Предохранительный щиток		S2-102-063-072
25	Bügelgriff	Дуговая рукоятка		S2-101-060-013
26	Elevatorschutz	Элеваторное ограждение		S2-101-060-000-002
27	Elevatorschutz, oben	Элеваторное ограждение, сверху		S2-102-060-000-007
28	Schutz	Ограждение		S2-101-063-000-015
29	Bunkerzylinder (Ausleger)	Гидроцилиндр выгрузного транспортера		S2-101-053-028
30	Rahmen, vorn	Рама, впереди		S3-103-060-002
31	Elevatorrahmen, unten	Элеваторная рама, внизу		SA-102-060-003
32	Rollenschutz	Защита ролика		S2-101-060-014
33	Schiene	Направляющая		S2-102-060-000-006
34	Rollenschutz, links	Защита ролика, слева (для покрытия		S3-103-060-032
36	Schiene	Направляющая		S3-103-060-000-010
37	Gummituch	Резиновый щит		S3-103-060-000-011
38	Bandschutz	Ленточная защита		S4-103-060-000-004
39	Puffer	Буферный амортизатор		10-800-030-000-001
40	Düse (2x)	Форсунка (2 шт.)		S2-101-053-025-002
41	Rücklaufblech, kpl.	Щиток, компл.		S3-103-063-074
42	Rollenhalter	Держатель ролика		A0-200-060-009
43	Rollenhalter (Gegenseite)	Держатель ролика (противоположная сторона)		A0-200-060-010
44	Steckbolzen	вставной палец		11-001-001-001-008
45	Federvorstecker 4	пружинный штекер 4	11024	881
46	Schlauchschutz	защита шланга		S2-101-063-000-010
	Mitnehmerscheibe (2x), (Abbildung	Ведущий диск (2x), (рисунок см. роликовое		S1-101-060-012
47	Winkel	Угол		20-100-060-000-001
48	Gummituch	Резиновый щит		20-100-060-000-002
49	Flachstahl	Полосовая сталь		20-100-060-000-003
50	6kt. Schraube M8x16 (4x)	Шестигранный винт M8x16 (4x)	933	462
51	6kt. Schraube M8x25 (4x)	Шестигранный винт M8x25 (4x)	933	464
52	Sperrkantscheibe SKM8 (8x)	Блокирующая шайба SKM8 (8x)		26605
53	6kt. Mutter M8 (8x)	Шестигранная гайка M8 (8x)	934	666

SF 10-2: Bunkerrollboden, Ausleger, Rollbodenantrieb, Rollen  
 СФ 10-2: Роликовое днище бункера, выгрузной транспортёр,  
 привод роликового днища, ролики

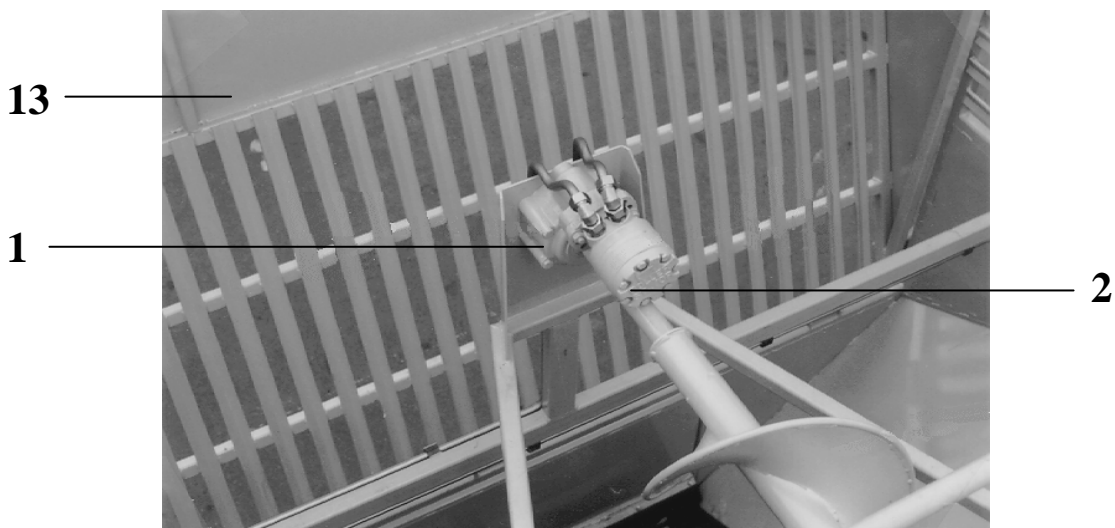
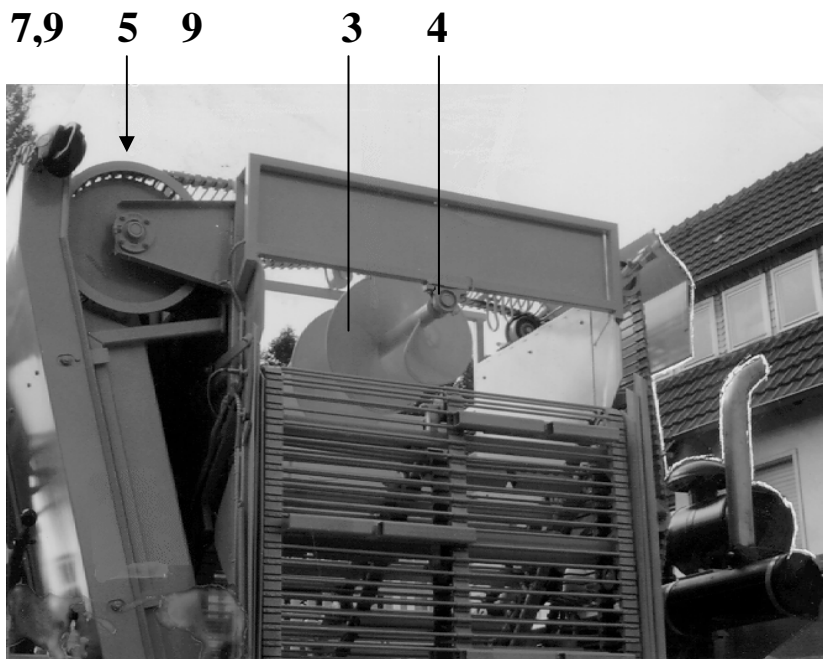
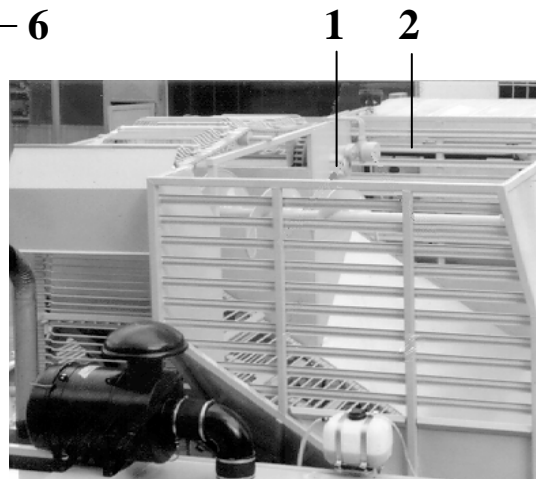
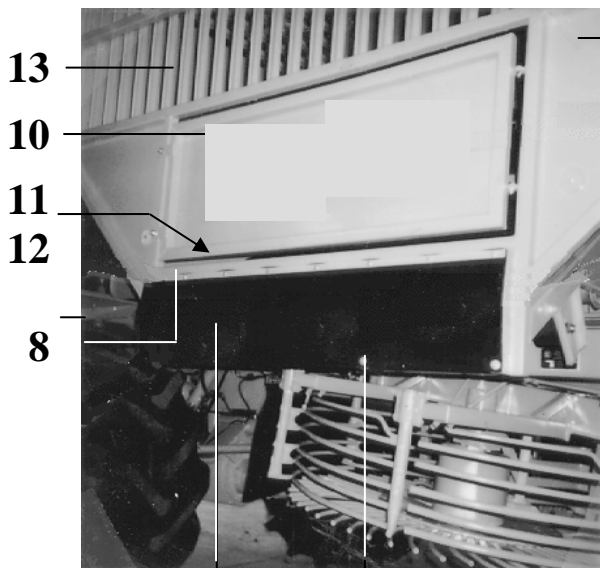


**SF 10-2: Bunkerrollboden, Ausleger, Rollbodenantrieb, Rollen**  
**СФ 10-2: Роликовое днище бункера, выгрузной транспортёр,**  
**привод роликового днища, ролики**

Bild	Bezeichnung	наименование	DIN	Bestell- Nr.
1	Getriebe	Коробка передач		S5-100-063-070
2	Ölmotor OMT400	Гидродвигатель OMT 400		S0-100-053-046
3	Rolle mit Bund	ролик с буртиком		S2-101-063-056
4	Mitnehmerscheibe, Umlaufelevator	Ведущий диск (2x) (циркуляционный элеватор)		S1-101-060-012
5	Rolle ohne Bund	ролик без буртика		S2-101-063-057
6	Antriebsrad	Ведущее колесо		16-M00-009-014-004
7	Lagerbock	подшипниковый узел		S1-101-063-038
8	Stehlager RASE 40	Подшипник на лапках RASE 40		40255
9	Stehlager RSHE 40	Подшипник на лапках RSHE 40		40256
10	Hebel kpl. (6x pro Ausleger)	Рычаг в комплекте (6x на выгр. транспортёр)		S1-101-063-036
11	Zugfeder	Пружина растяжения		10-C40-500-000-001
12	Nährungsschalter NPN	Датчик NPN		A1-200-016-015-002
12	Tellerfeder B35,5	тарельчатая пружина B35,5	2093	2982
13	Hydr. Zylinder	Гидравлический цилиндр		S2-101-053-028
14	Flanschlager TME 40	Фланцевый подшипник TME 40		40257
15	Gurtband kpl. Rollboden	Транспортерная лента, в сборе		21-100-063-090
16	Bolzenplatte	ПАПЕЦ Плиточка		21-101-063-089-002
17	6kt. Mutter M6	Шестигранная гайка M6	982	681
18	Nietstab (733 lang) Laufrichtung links	Расклёпываемый прут, (длина 733), слева		S3-102-063-060-010
19	Nietstab (733 lang) Laufrichtung, rechts	Расклёпываемый прут, (длина 733), справа		S3-102-063-060-011
20	Nietstab (357 lang) außen	Расклёпываемый прут, (длина 357), снаружи		S2-102-063-060-005
21	Nietstab (357 lang) innen	Расклёпываемый прут, (длина 357), внутри		S2-102-063-060-006
22	Nietplatte LA30	Заклёпочная плата		S0-100-060-021-006
23	Niet 6 x 23	Заклёпка 6x23	661	ohne
24	Niet 6 x 28	Заклёпка 6x28	661	ohne
25	Senkkopfschraube M6x30	Винт с потайной головкой M6x30	7991	2668
26	Senkkopfschraube M6x20	Винт с потайной головкой M6x20	7991	6703
27	Gewindeplatte LA30	Пластина с резьбовым отверстием		S0-100-060-021-004
28	Mitnehmerschiene (2x) aus Metall	Захватный траверс (2x)		S2-101-063-061
29	Mitnehmer (38x)	Захватный траверс (38x)		21-101-063-089-001
30	Drahtseilklemme 13 (38x)	канатный жимок 13 (38x)	1142	6732
31	Ausleger	Разгрузочный элеватор		SB-101-063-081
32	Welle	Вал		S3-102-063-065-001
33	Leitschiene, hinten-oben	Направляющая шина, сзади-сверху		S6-101-063-080-007
34	Leitschiene, hinten-unten	Направляющая шина, сзади-снизу		S6-101-063-080-006
35	Leitschiene, vorn-oben	Направляющая шина, впереди-сверху		S6-101-063-080-005
36	Leitschiene, vorn-unten	Направляющая шина, впереди-снизу		S6-101-063-080-004
37	Buchse (34 mm lang)	Втулка (длина 34 мм)		S1-101-063-030-001
38	Buchse (14 mm lang)	Втулка (длина 14 мм)		S1-101-063-030-002
39	Buchse (40 mm lang)	Втулка (длина 40 мм)		S1-101-063-030-003
40	Hebel	Рычаг Полосовая сталь		S1-101-063-000-005
41	Antriebswelle	Ведущий вал		S7-101-060-010-001
42	Buchse (22 mm)	Втулка (22 мм)		S1-101-063-030-008
43	Flachstahl (62x)	Полосовая сталь (62x)		22-690-011-086-001
44	Hydraulikschlauch (DN 20 x 4720)	Гидравлический шланг (DN 20 x 4720)		40180
45	Hydraulikschlauch Lecköl	Гидравлический шланг для утечки масла		45081
46	Düse (2x)	Форсунка		S2-101-053-025-002
47	Buchse	Втулка		S2-101-063-000-016
48	Einspannbuchse (im Drehpunkt)	Втулка (на точке вращения)		33029

SF10-2: Bunkerschnecke, Schneckenantrieb, Umlaufelevatorsantrieb, Ölmotoren

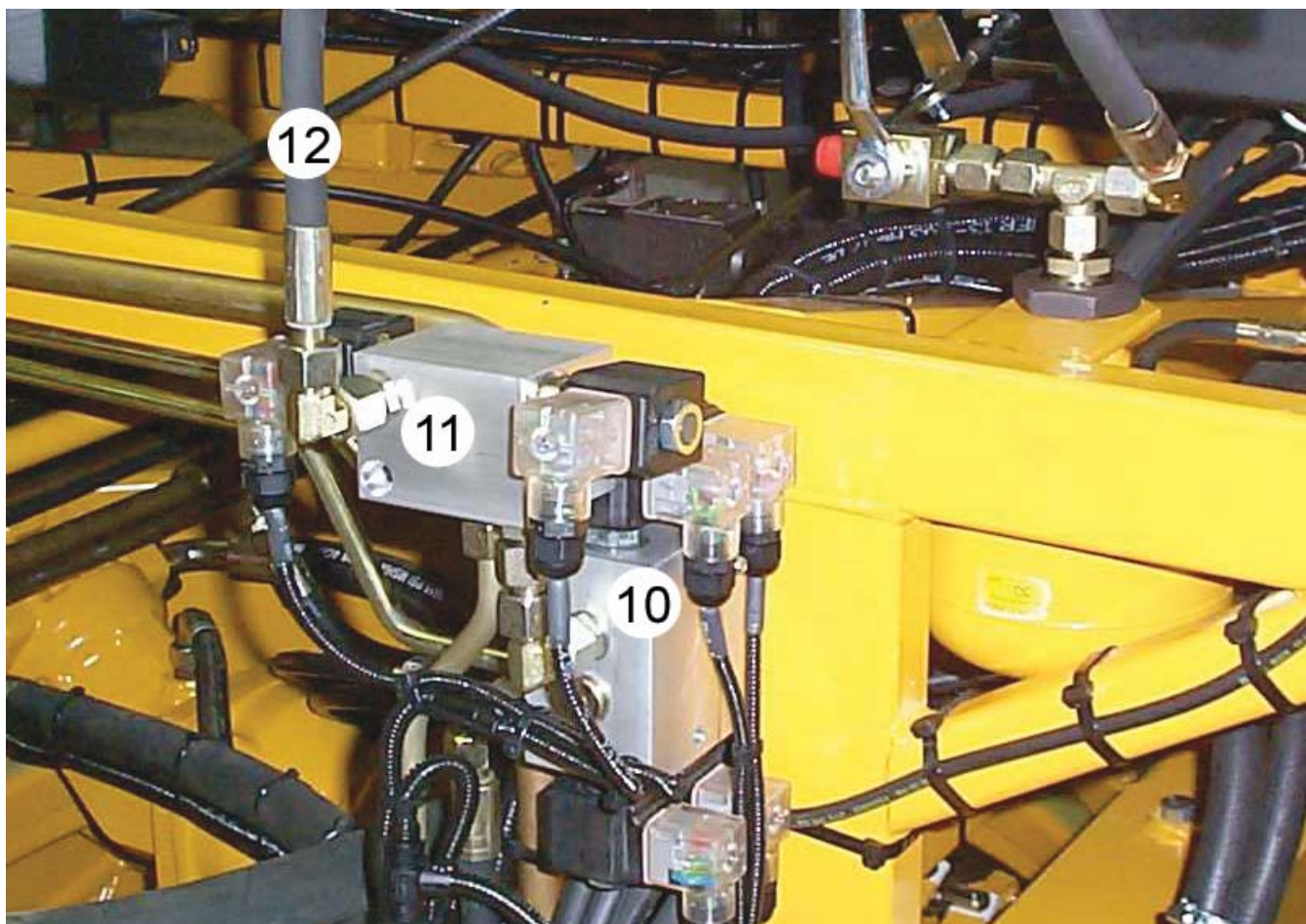
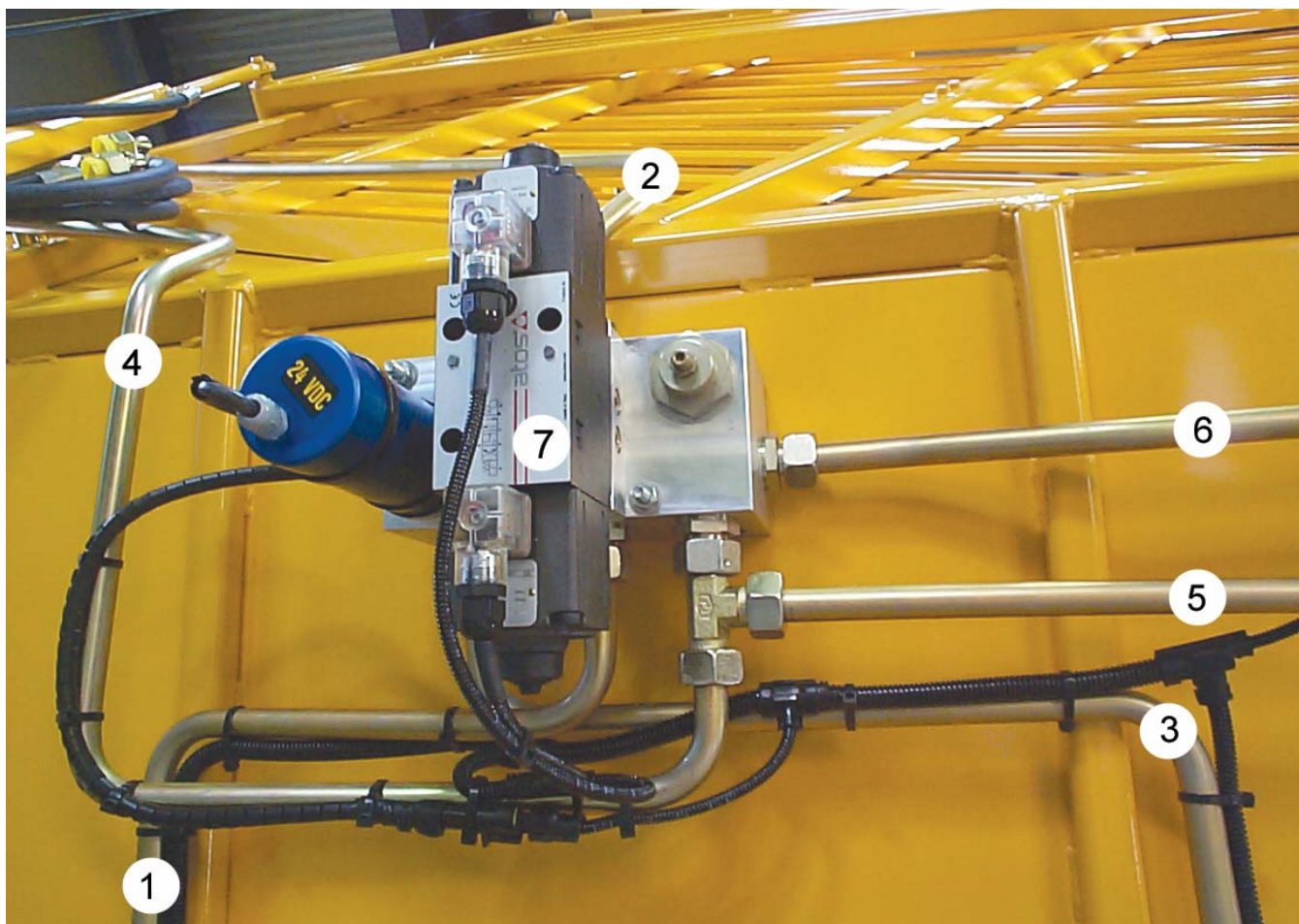
СФ 10-2: Шнек бункера, привод шнека, привод циркуляционного элеватора, гидродвигатели



**SF10-2: Bunkerschnecke, Schneckenantrieb, Umlaufelevatorsantrieb,  
Ölmotoren****СФ 10-2: Шнек бункера, привод шнека, привод циркуляционного  
элеватора, гидродвигатели**

Bild	Bezeichnung	наименование	DIN	Bestell- Nr.
1	Getriebe	Коробка передач		20-100-063-100
2	Ölmotor	Гидродвигатель		S1-101-053-040-001
3	Querförderschnecke	Шнековый транспортёр		S4-102-163-050
4	Stehlager RASE 35	Подшипник на лапках RASE 35	40623	S6-101-063-027
5	Blech	Щиток		S2-101-060-015-001
6	Bunker, geschweißt	Бункер, сваренный		20-100-163-001
7	Gummituch 294 x 1440	Резиновый щит 294 x 1440		S3-103-063-000-020
8	Schiene	Направляющая		S3-103-063-000-019
9	Flachstahl (2x unter	Полосовая сталь (2 шт. под резиновым		S3-103-063-000-021
10	Tür	Дверца		S2-102-063-040
11	Gummituch, schmal, 80 x 1440	Резиновый щит, узкий, 80 x 1440		S2-102-063-000-013
12	Schiene 1440 x 25	Направляющая 1440 x 25		S2-102-063-000-012
13	Bunkerwand (kleiner Bunker)	Стена бункера (маленький бункер)		S6-106-063-018

SF 10-2: Steuerblock Bunker  
СФ 10-2: Блок управления Бункер



**SF 10-2: Steuerblock Bunker****СФ 10-2: Блок управления Бункер**

Bild	Bezeichnung	наименование	DIN	Bestell- Nr.
1	Stahlleitung	стальной провод		20-100-053-000-121
1a	Winkel-Schottverschraubung	угловое винтовое соединение переборки		5374
1b	Hydraulikschlauch	Гидравлический шланг		45079
2	Stahlleitung	стальной провод		20-100-053-000-122
3	Stahlleitung	стальной провод		20-100-053-000-123
3a	Schottverschraubung	винтовое соединение переборки		2208
3b	Hydraulikschlauch	Гидравлический шланг		45080
4	Stahlleitung	стальной провод		20-100-053-000-124
5	Stahlleitung	стальной провод		20-100-053-000-125
6	Stahlleitung	стальной провод		20-100-053-000-126
7	Steuerblock 8340 (s.Seite 72)	блок управления 8340 (см. стр. 72)		20-100-053-061
10	Steuerblock 8335 (siehe S.73)	блок управления 8335 (см. стр. 73)		20-100-053-063
11	Steuerblock 8566 (s.Seite 72)	блок управления 8566 (см. стр. 72)		21-100-053-058
12	Hydraulikschlauch	Гидравлический шланг		28244

SF 10-2: Bunkervergrößerung  
СФ 10-2: увеличения бункера



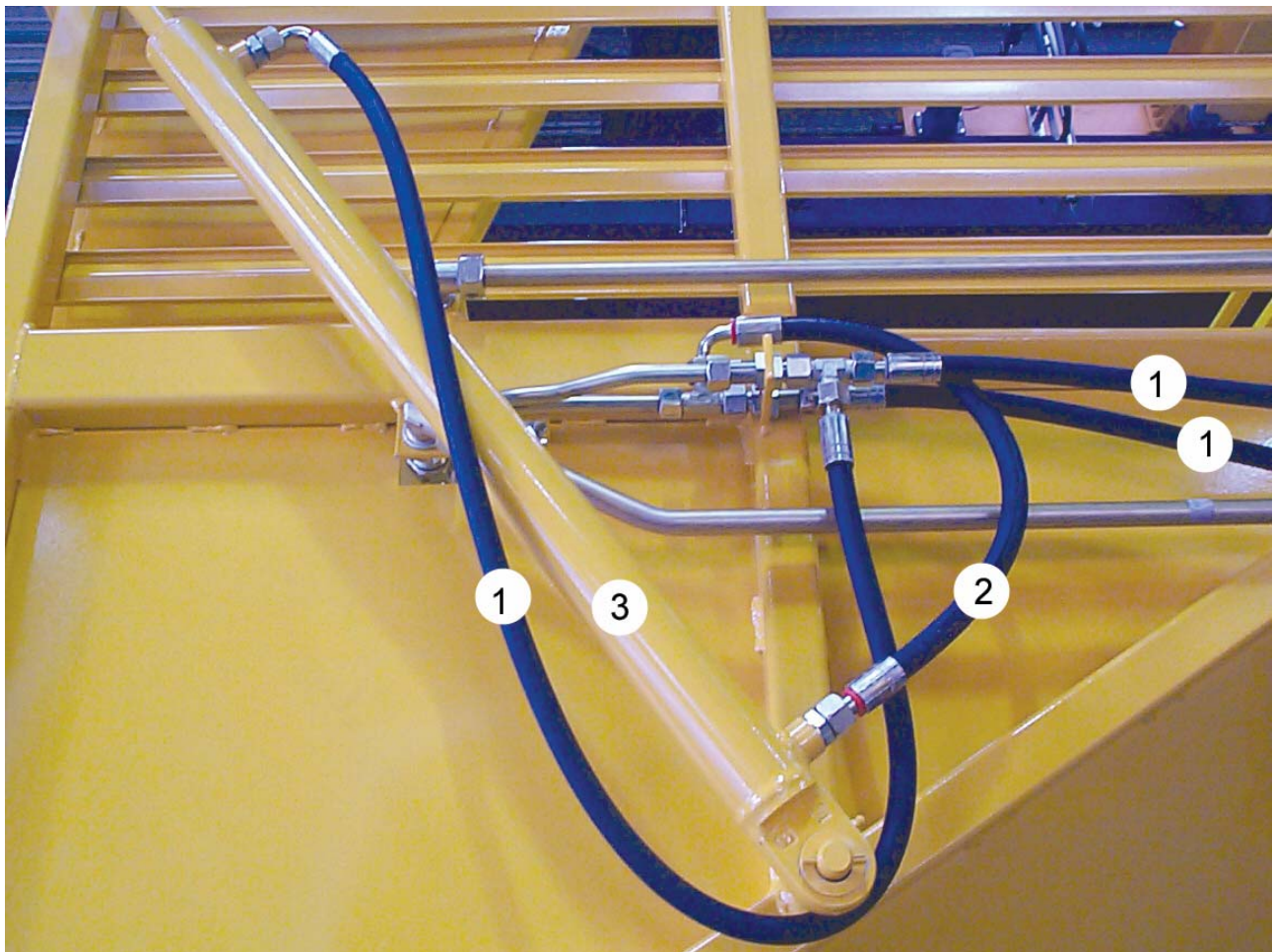


## SF 10-2: Bunkervergrößerung

### СФ 10-2: увеличения бункера

Bild	Bezeichnung	наименование	DIN	Bestell- Nr.
1	Bunker, geschweißt	Бункер, сваренный		20-100-163-001
4	Klappwand	Откидной борт		S2-102-163-016
5	Klappwand, oben	Откидной борт, сверху		S2-102-163-076
6	Abdeckschiene, hinten	Держатель, сзади		S2-102-163-082
7	Abdeckschiene, vorn	Держатель, впереди		S2-102-163-081
9	Zylinder	Цилиндр		S2-102-163-080

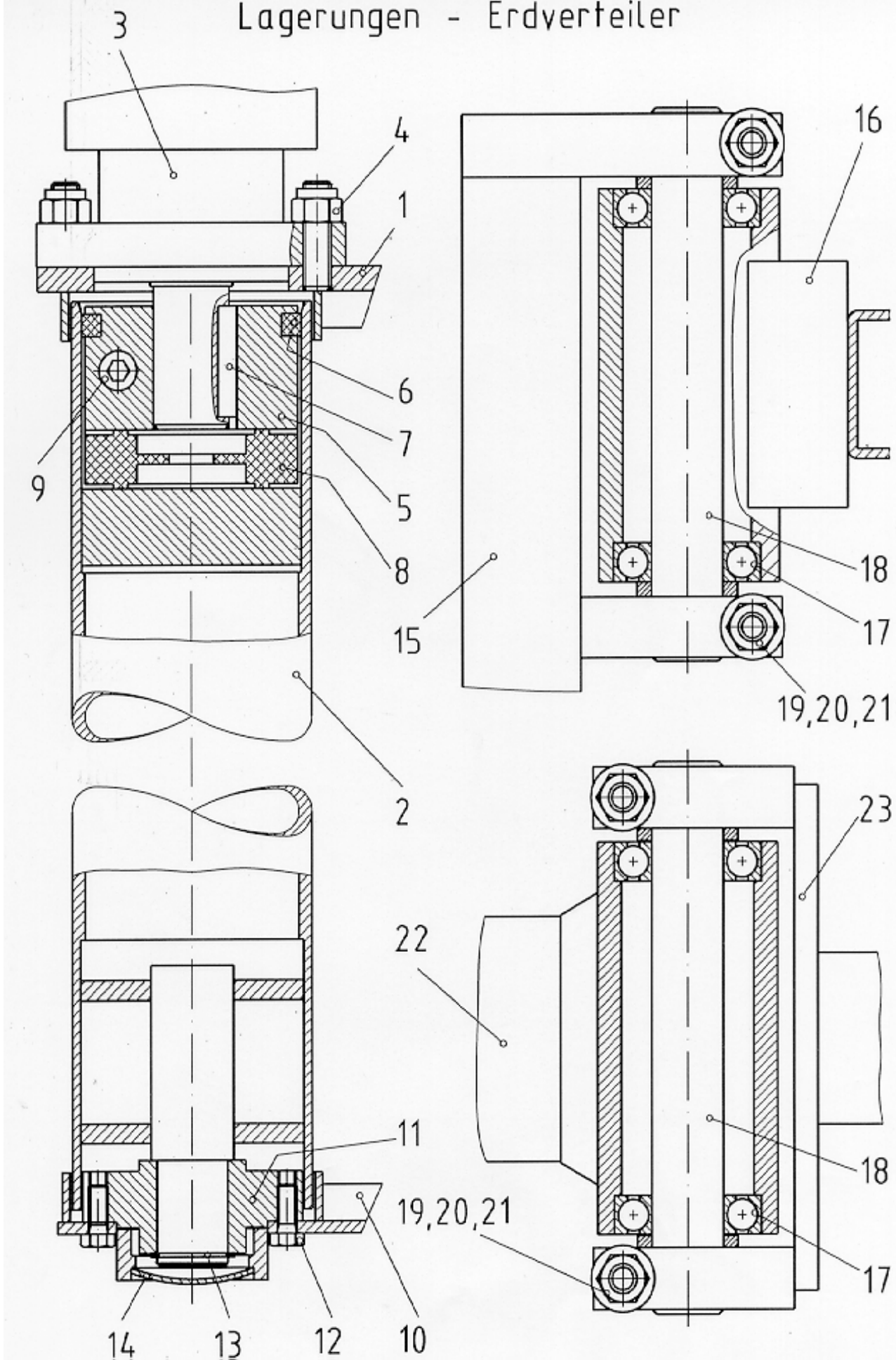
SF 10-2: Bunkerzylinder vorn und hinten  
СФ 10-2: цилиндры бункера спереди и сзади



**SF 10-2: Bunkerzylinder vorn und hinten****СФ 10-2: цилиндры бункера спереди и сзади**

Bild	Bezeichnung	наименование	DIN	Bestell- Nr.
1	Hydraulikschlauch	Гидравлический шланг		28405
2	Hydraulikschlauch	Гидравлический шланг		28257
3	Zylinder	Цилиндр	S2-102-163-080	
4	Hydraulikschlauch	Гидравлический шланг		28243

# Lagerungen - Erdverteiler

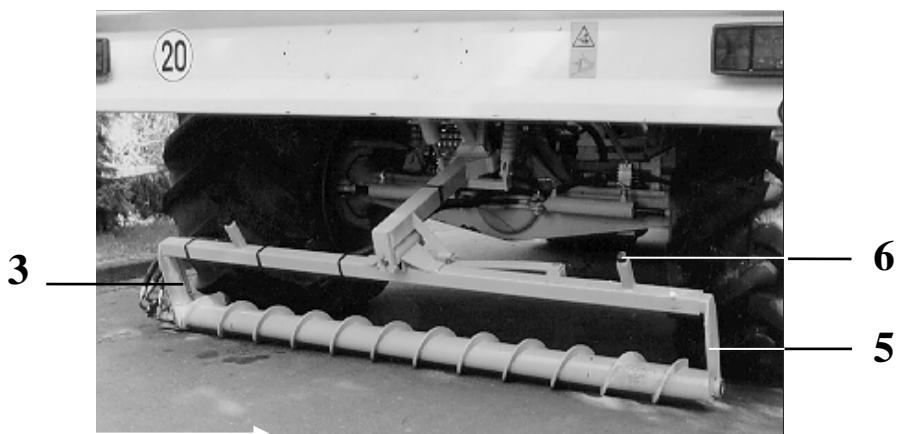
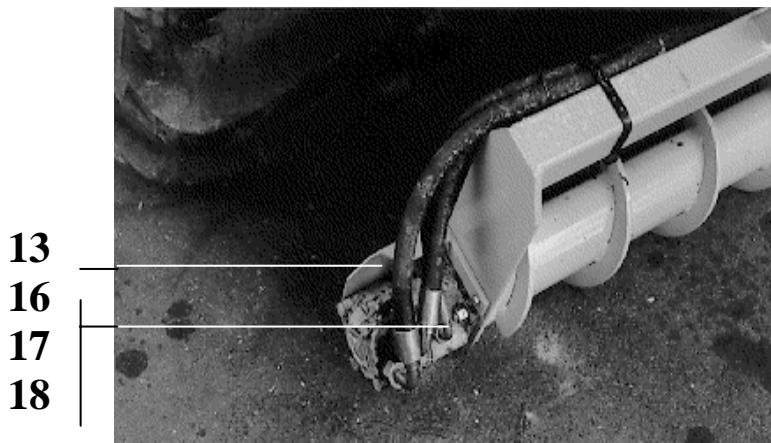
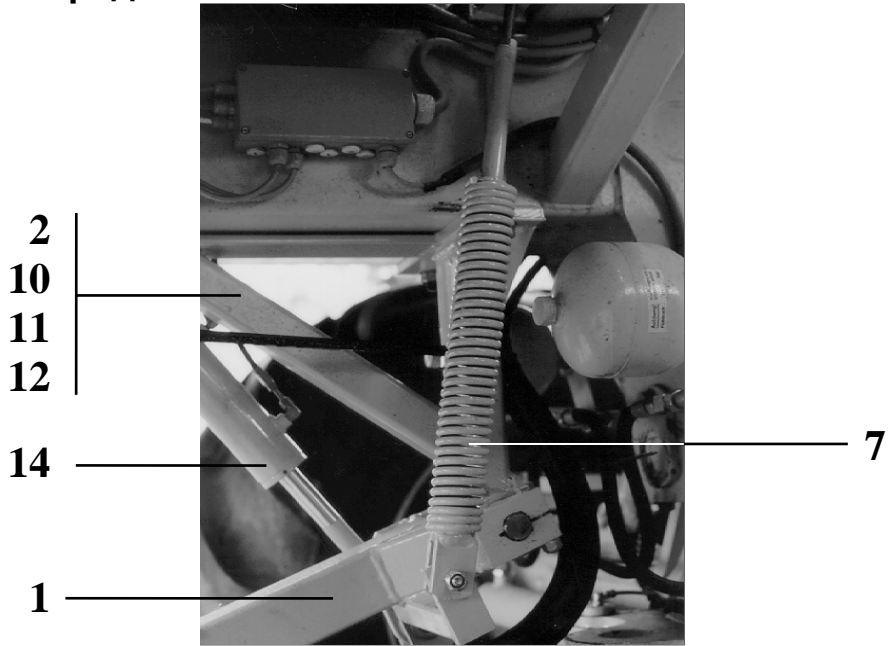


**SF 10-2: Lagerungen-Erdverteiler****СФ 10-2: Подшипники, распределитель земли**

Bild	Bezeichnung	наименование	DIN	Bestell- Nr.
1	Lagerarm, kpl	Опорная стойка под подшипником в сборе		S6-106-019-014
2	Verteilerrohr	Распределительная труба		S4-102-019-015
3	Ölmotor OMS160	Гидродвигатель OMS160		S4-102-019-023
4	6kt.Mutter M12	Шестигранная гайка M12	982	684
5	Kupplungshälfte	Полумуфта		S4-102-019-000-001
6	O-Ring 75x9	О-кольцо 75 x 9	3771	27733
7	Passfeder A10x8x45	Призматическая шпонка A10x8x45	6885	938
8	Zahnkranz	Зубчатый венец		11-840-060-000-002
9	Zyl.schraube M10x30	Цилиндрический винт M10x30	912	25262
10	Lagerhalter	Подвеска подшипника		S4-102-019-010
11	Gußflanschlager	Чугунный фланцевый подшипник		14-600-011-000-002
12	6kt.Schraube M8x20 VP	Шестигранный винт M8x20 VP	933	507
13	Sicherungsring 30x1,5	Стопорное кольцо 30x1,5	471	8762
14	Verschlussscheibe 52	Замочное шайба 52	470	751
15	Haltearm	Поддерживающая консоль		S4-102-019-004
16	Lagerarm	Опорная стойка под подшипником		S4-102-019-012
17	Rillenkugellager 6206-2RS	Радиальный шарикоподшипник 6206-2RS	625	1016
18	Welle	Вал		S4-102-019-000-002
19	6kt.Schraube M12x75	Шестигранный винт M12x75	931	391
20	Sperrkantscheibe SKM 12	Блокирующая шайба SKM 12		26607
21	6kt.Mutter M12	Шестигранная гайка M12	982	684
22	Haltearm	Поддерживающая консоль		S6-106-019-001
23	Haltearm	Поддерживающая консоль		S4-102-019-004

SF 10-2: Erdverteiler

СФ 10-2: Распределитель земли

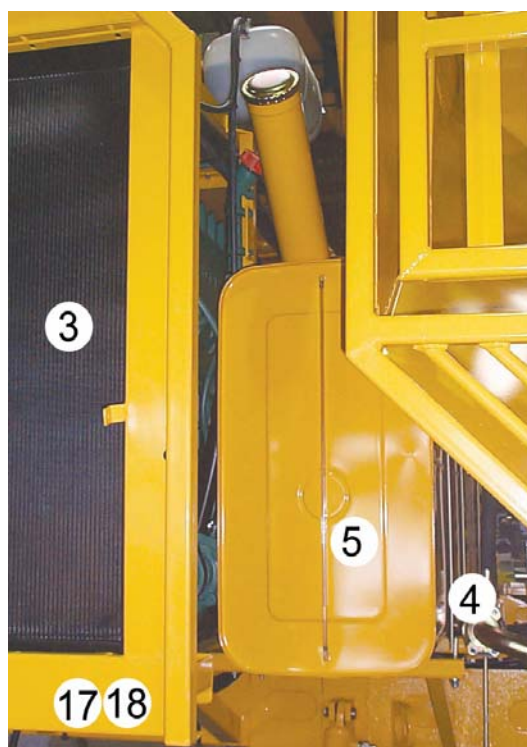
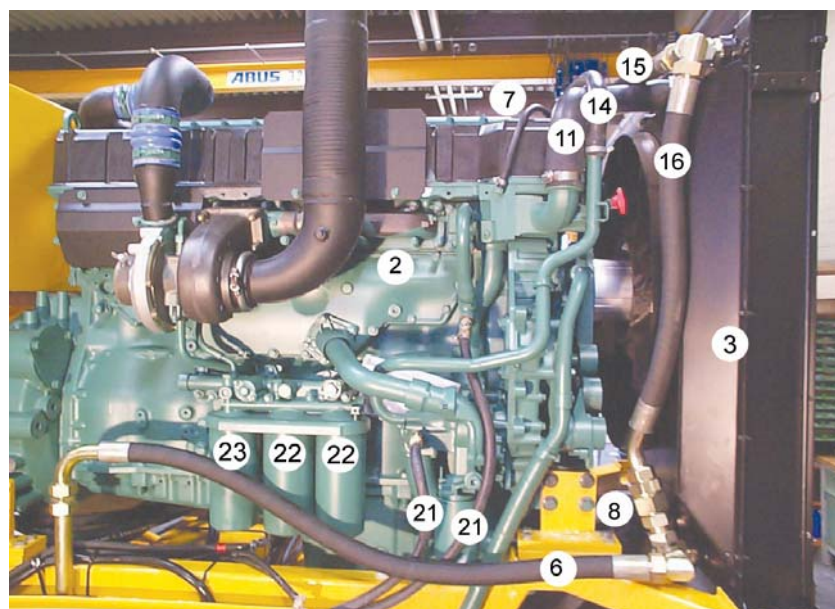


**SF 10-2: Erdverteiler****СФ 10-2: Распределитель земли**

Bild	Bezeichnung	наименование	DIN	Bestell- Nr.
1	Haltearm	Поддерживающая консоль		S4-102-019-004
2	Haltearm	Поддерживающая консоль		S6-106-019-001
3	Lagerarm, kpl	Опорная стойка под подшипником в сборе		S6-106-019-014
4	Blattfeder	Листовая пружина		S2-102-051-000-035
5	Lagerhalter	Подвеска подшипника		S4-102-019-010
6	Puffer	Буферный амортизатор		10-800-030-000-001
7	Zugfeder	Пружина растяжения		S4-102-019-018
8	Bolzen, 85 mm lang	Палец, 85 мм длиной		S4-102-019-000-003
9	Bolzen, 96 mm lang	Палец, 96 мм длиной		S4-102-019-000-004
10	6kt.Schraube M16x1,5x280 10.9	Шестигранный винт M16x1,5x280 10.9	960	38250
11	6kt.Mutter M16x1,5 10.9	Шестигранная гайка M16x1,5 10.9	934	30128
12	Sperrkantscheibe SKM 16	Блокирующая шайба SKM 16		26609
13	Schutz (am Hydraulikmotor)	Защита (на гидравлическом двигателе)		S4-102-019-019
14	Hydraulikzylinder	Гидравлический цилиндр		S5-720-002-055
16	Hydraulikschlauch, 2 x 3740 mm lang	Гидравлический шланг, 2 x 3740 мм длиной		38245
17	Hydraulikschlauch, 3050 mm lang	Гидравлический шланг, 3050 мм длиной		38246
18	Hydraulikschlauch, 4240 mm lang	Гидравлический шланг, 4240 мм длиной		38247

SF 10-2: Motor, Batterie, Kühler

СФ 10-2: Двигатель, аккумуляторная батарея, охладитель





**SF 10-2: Motor, Batterie, Kühler****СФ 10-2: Двигатель, аккумуляторная батарея, охладитель**

Bild	Bezeichnung	наименование	DIN	Bestell- Nr.
1	Batterie 12V 110A (2x)	Аккумуляторная батарея 24В 110А (2 шт.)		S1-101-075-000-001
2	Motor	Двигатель		20-100-070-001
3	Kombikühler	Комбинированный охладитель		20-100-070-010
4	Spannband	Натяжная лента		S4-101-051-013
5	Kraftstofftank	Топливный бак		S5-101-070-015
6	Kühlerschlauch	Шланг охладителя		20-100-053-233
7	Gummi-Kühlerschlauch 10x3x1100	Шланг охладителя 10x3x1100		28896
7	Gummi-Kühlerschlauch 10x3x1290	Шланг охладителя 10x3x1290		28896
7	Gummi-Kühlerschlauch 10x3x1450	Шланг охладителя 10x3x1450		28896
7	Gewindeschelle SX9A 10-16	Скоба с червячной резьбой		S2-101-070-029-002
7	Gewindeschelle SLG 20-32	Скоба с червячной резьбой		10-100-003-000-058
8	Kühlerschlauch	Шланг охладителя		20-100-070-000-002
9	Schneckenengewindeschelle	Скоба с червячной резьбой		S3-101-070-000-024
11	Kühlerschlauch	Шланг охладителя		20-100-070-000-003
12	Batterieschutz	Защита аккумулятора		S0-100-020-027
13	Zurgurt	Ремень		28907
14	Kühlerschlauch	Шланг охладителя		43610
15	Kühlerschlauch	Шланг охладителя		44421
16	Kühlerschlauch	Шланг охладителя		44422
17	Schutzblech rechts (Fahrtrichtung)	защитный щиток правый		20-100-020-022
18	Schutzblech links (Fahrtrichtung)	защитный щиток левый		S2-102-020-021
19	Signalgeber (für Rückwärtsfahrt)	датчик сигнала при движении назад		20-M10-075-000-055
21	Gummi-Kühlerschlauch 15x3,5	Шланг охладителя 15x3,5		43232
22	Motorölfilter (2x)	фильтр для масла двигателя (2x)		8903016
23	Motorölfilter	фильтр для масла двигателя		8904984
24	Dieselfilter	фильтр для дизеля		8500026
25	Kühlmittelfilter	фильтр для средства охлаждения		8902624
26	Kraftstofffilter mit Wasserabscheider	фильтр для топлива с водоотделителем		8500027
	Patrone	патрон		

SF 10-2: Beleuchtung für Straßenfahrt, Arbeitsscheinwerfer, Schutzverkleidungen

СФ 10-2: Освещение для передвижения по дорогам, рабочие прожекторы, защитное ограждение



## SF 10-2: Beleuchtung für Straßenfahrt, Arbeitsscheinwerfer, Schutzverkleidungen

## СФ 10-2: Освещение для передвижения по дорогам, рабочие прожекторы, защитное ограждение

Bild	Bezeichnung	наименование	DIN	Bestell- Nr.
1	Rückstrahler, gelb	Рефлектор, жёлтый		Y6-101-000-030
2	Rückstrahler, rot	Рефлектор, красный		S0-100-021-000-001
3	Schlußbremsblinkleuchte, links	Задний фонарь мигающего и тормоз ного света		S0-100-021-000-002
4	Schlußbremsblinkleuchte, rechts	Задний фонарь мигающего и тормоз ного света		S0-100-021-000-003
4a	Glühlampe R19/10 24V/10W	Лампа накаливания R19/10-24В/10Вт		34101
4b	Glühlampe P25/1 24V/21W	Лампа накаливания P25/1, 24В/21Вт		34098
7	Rundumleuchte	Фонарь проблесковый		20-100-021-000-001
8	Arbeitsscheinwerfer (2x).	Фара рабочая (2 шт.)		21-100-080-000-056
8a	Glühlampe 24V/70W H3 (4x)	Лампа накаливания H3, 24В/70Вт (4 шт.)		34100
9	Alu-Leiter (nicht sichtbar)	Десница, алюминиевая(не видима)		S2-102-020-036
10	Schlussleuchte	задний фонарь		6722
11	Arbeitsscheinwerfer (9x).	Фара рабочая (9 шт.)		S2-102-021-000-007
11a	Glühlampe 24V/70W H3	Лампа накаливания H3, 24В/70Вт		34100
13	Positionslleuchte	Габаритный фонарь		Y4-021-003-003
15	Glühlampe 24V/5W	Лампа накаливания, 24В/5 Вт		34103
16	Unterfahrerschutz	Защитный брус		20-100-020-011
17	Werkzeugkasten, rechts	Инструментальный ящик, справа		20-100-020-030
18	Werkzeugkasten, links	Инструментальный ящик, слева		S2-102-020-031
19	Spiegel	Зеркало		20 M10-080-001-085
20	Klappe, rechts	Откидная стенка, справа		20-100-020-009
20	Lärmschutz	звукоизоляция		20-100-020-009-001
21	Gasfeder	Газовый пружинный цилиндр		S0-100-020-000-010
22	Kreuzband	Крестовая петля		10-600-020-000-006
23	Klappe, links	Откидная стенка, слева		20-100-020-009
24	Klappverschluss	Откидной замок		S2-102-020-000-006
24	Haken	крюк		20-100-020-050-006
25	Rahmen, kpl.	Рама, в сборе		20-100-020-001
26	Piclon-Trockenluftfilter, kpl.	Воздушный фильтр Пиклон, в сборе		S1-101-020-026-001
26	Piclon-Trockenluftfilter, kpl.	Воздушный фильтр Пиклон, в сборе		S5-102-020-028-001
27	Filtereinsatz	Сменный фильтрующий элемент		S1-101-020-026-002
28	Unterlegkeil (hinter Unterfahrerschutz)	Подкладный башмак (за защитным брусом,		S2-102-020-000-008
29	Gummituch (hinter dem großen Siebrad)	Резиновый щит (за большим очистительным ротором)		S4-104-051-000-026
30	Feuerlöscher	Огнетушитель		S2-100-080-099
32	Kühlergrill	Решётка охладителя		S0-100-020-025
32	Kühlerschutz (hinter dem Kühlergrill)	защитное приспособления для радиатора (за		20-100-020-012
33	Rahmen, rechts	Рама, справа		20-100-020-017
34	Rahmen, links	Рама, слева		S5-105-020-016
35	Gitterrost	Колосниковый прохот		S1-101-020-019
	Aufstieg ( nicht abgebildet)	лестница (не показана)		S1-101-020-018
36	Warntafel (nicht abgebildet)	предупредительный знак (не обозначен)		S4-102-020-000-007
37	Endrohr (Normalausführung)	конечная труба (серийное изеготовление)		20-100-028-001-001
37	Endrohr (Sonderausführung)	конечная труба (специальное изеготовление)		20-100-028-001
40	Radio	радиоприемник		S4-104-080-045-001
41	Horn (Hupe)	сигнал		17-M07-075-000-027
42	Kennzeichenleuchte	освещение номерного знака		41704
43	Zugfeder an der Alu-Leiter	пружина сжатия (на алюминиевой леснице)		10-490-104-000-001
44	Blende	защитное устройство		S5-105-020-010
45	Anfahrspiegel	серколо для буксирования		S3-101-080-040



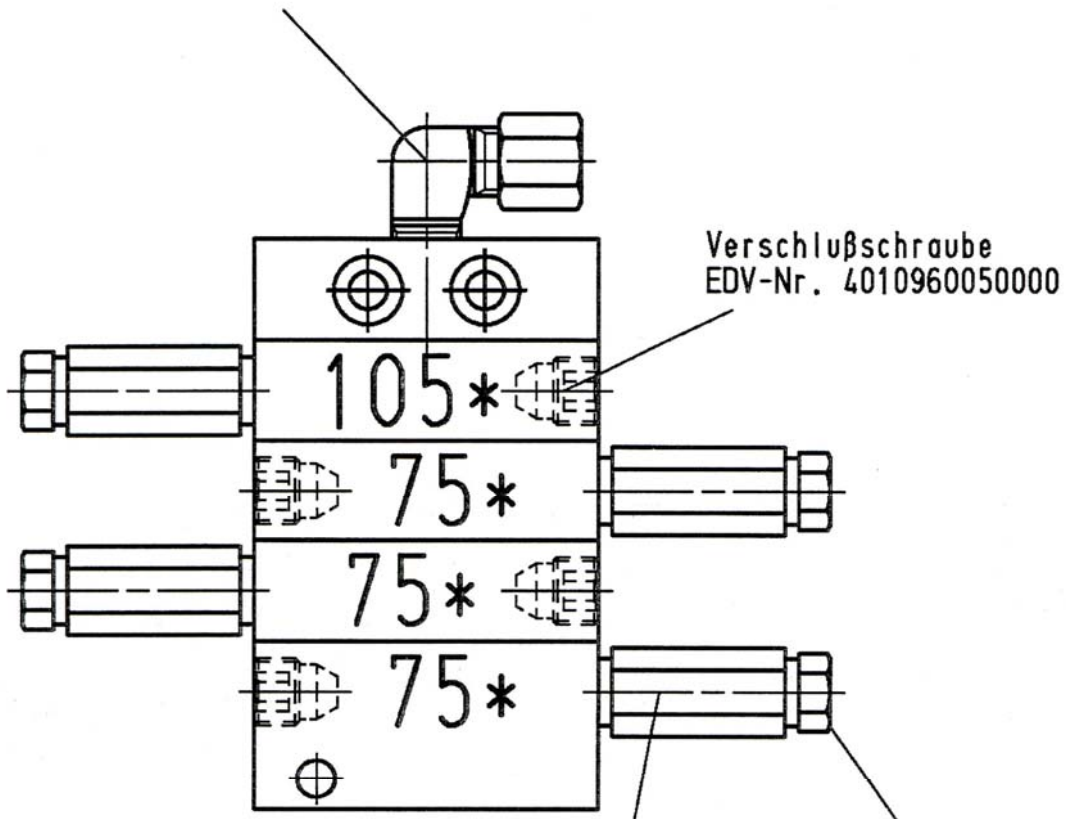
**SF 10-2: Zentralschmieranlage Beka-Max****СФ 10-2: Установка централизованной смазки Века-Мах**

Bild	Bezeichnung	наименование	DIN	Bestell- Nr.
S. 122	Pumpenelement EP-1	насосный элемент EP-1		S4-104-022-006
S. 123	Hauptverteiler 4010.5277	главный распределитель		S1-241-022-001
S. 124	Verteiler 4010.5276	распределитель		S1-241-022-003
S. 125	Verteiler 4010.5275	распределитель		S1-241-022-004
S. 126				
S. 127	Hauptverteiler 4010.1973	главный распределитель		S4-164-022-001
S. 128	Verteiler 4010.1974	распределитель		S4-164-022-002
S. 129	Verteiler 4010.1975	распределитель		S4-164-022-003
S. 130				
S. 131	Verteiler 4010.5273	распределитель		22-100-022-010
S. 132	Hauptverteiler 4010.5274	главный распределитель		22-100-022-009
S. 133	Verteiler 4010.1971	распределитель		S4-104-022-004
S. 134	Verteiler 4010.1972	распределитель		S4-104-022-005



# Verteilerkombination MX-F 4/4

Winkel-Einschraubverschraubung WE6 M10x1k  
EDV-Nr. 04012200306



Verschlussschraube  
EDV-Nr. 4010960050000

Rückschlagventil  
EDV-Nr. 4010960040000

Überwurfschraube ÜS6 M10x1  
EDV-Nr. 0802000190

Doppelkegelring DKR6  
EDV-Nr. 09038620023

\* = Dichtschaube entfernt!

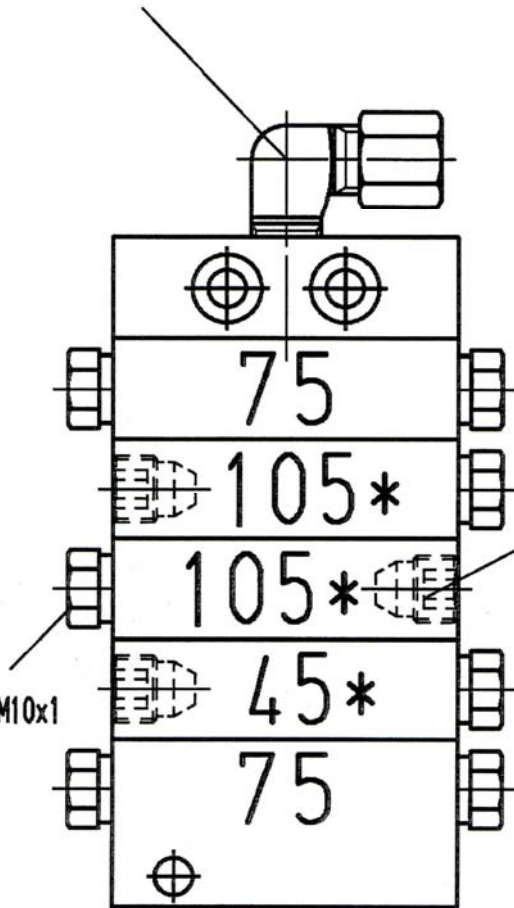
Weitergabe sowie Vervielfältigung dieser Unterlage, Verwertung und Mitteilung ihres Inhalts nicht gestattet, soweit nicht ausdrücklich zugestanden. Zuwiderhandlungen verpflichten zu Schadensersatz. Alle Rechte für den Fall der Patenterteilung oder Gebrauchsmuster - Eintragung vorbehalten.

Forwarding and copying of this document, utilisation and notification of its contents only permitted if expressly approved. Breaches shall oblige to payment of damages. Allrights reserved for the event of a patent being granted or a utility model being registered.

Format Size	A4	Datum Date	13.05.04	Name Name	Englhardt	<b>BAIER + KÖPPEL</b> PRÄZISIONSAPPARATEFABRIK PEGNITZ / GERMANY		
Gezeichnet Drawn								
Geprüft Checked								
Maßstab Scale	1:1	Ersetzt durch Replaced by		Benennung Designation	Verteilerkombination MX-F 4/4 progressiv		Zeichnungs-Nr. Drawing-No.	4010.5277
		Ersatz für Used instead of		Art.-Nr. Art.-No.			Stücklisten-Nr. Partlist-No.	

# Verteilerkombination MX-F 5/7

Winkel-Einschraubverschraubung WE6 M10x1k  
EDV-Nr. 04012200306



Verschlußschraube  
EDV-Nr. 4010960050000

Überwurfschraube ÜS6 M10x1  
EDV-Nr. 0802000190

Doppelkegelring DKR6  
EDV-Nr. 09038620023

**\* = Dichtschaube entfernt!**

Weitergabe sowie Vervielfältigung dieser Unterlage, Verwertung und Mitteilung ihres Inhalts nicht gestattet, soweit nicht ausdrücklich zugestanden. Zuwiderhandlungen verpflichten zu Schadensersatz. Alle Rechte für den Fall der Patenterteilung oder Gebrauchsmuster - Eintragung vorbehalten.

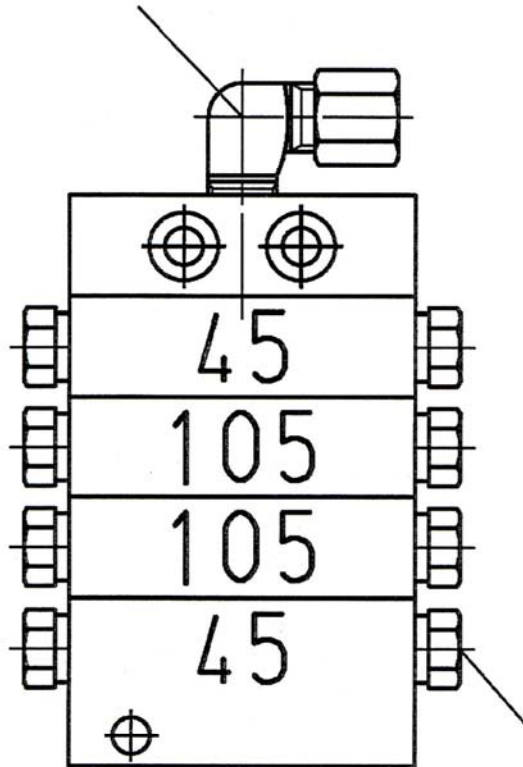
Forwarding and copying of this document, utilisation and notification of its contents only permitted if expressly approved. Breaches shall oblige to payment of damages. Allrights reserved for the event of a patent being granted or a utility model being registered.

Format Size	A4	Datum Date	13.05.04	Name Name	Englhardt	<b>BAIER + KÖPPEL</b> PRÄZISIONSAPPARATEFABRIK PEGNITZ / GERMANY		
Gezeichnet Drawn								
Geprüft Checked								
Maßstab Scale	1:1	Ersetzt durch Replaced by		Benennung Designation	Verteilerkombination MX-F 5/7 progressiv		Zeichnungs-Nr. Drawing-No.	4010.5276
		Ersatz für Used instead of					Stücklisten-Nr. Partlist-No.	
		Art.-Nr. Art.-No.						



# Verteilerkombination MX-F 4/8

Winkel-Einschraubverschraubung WE6 M10x1k  
EDV-Nr. 04012200306



Überwurfschraube ÜS6 M10x1  
EDV-Nr. 0802000190

Doppelkegelring DKR6  
EDV-Nr. 09038620023

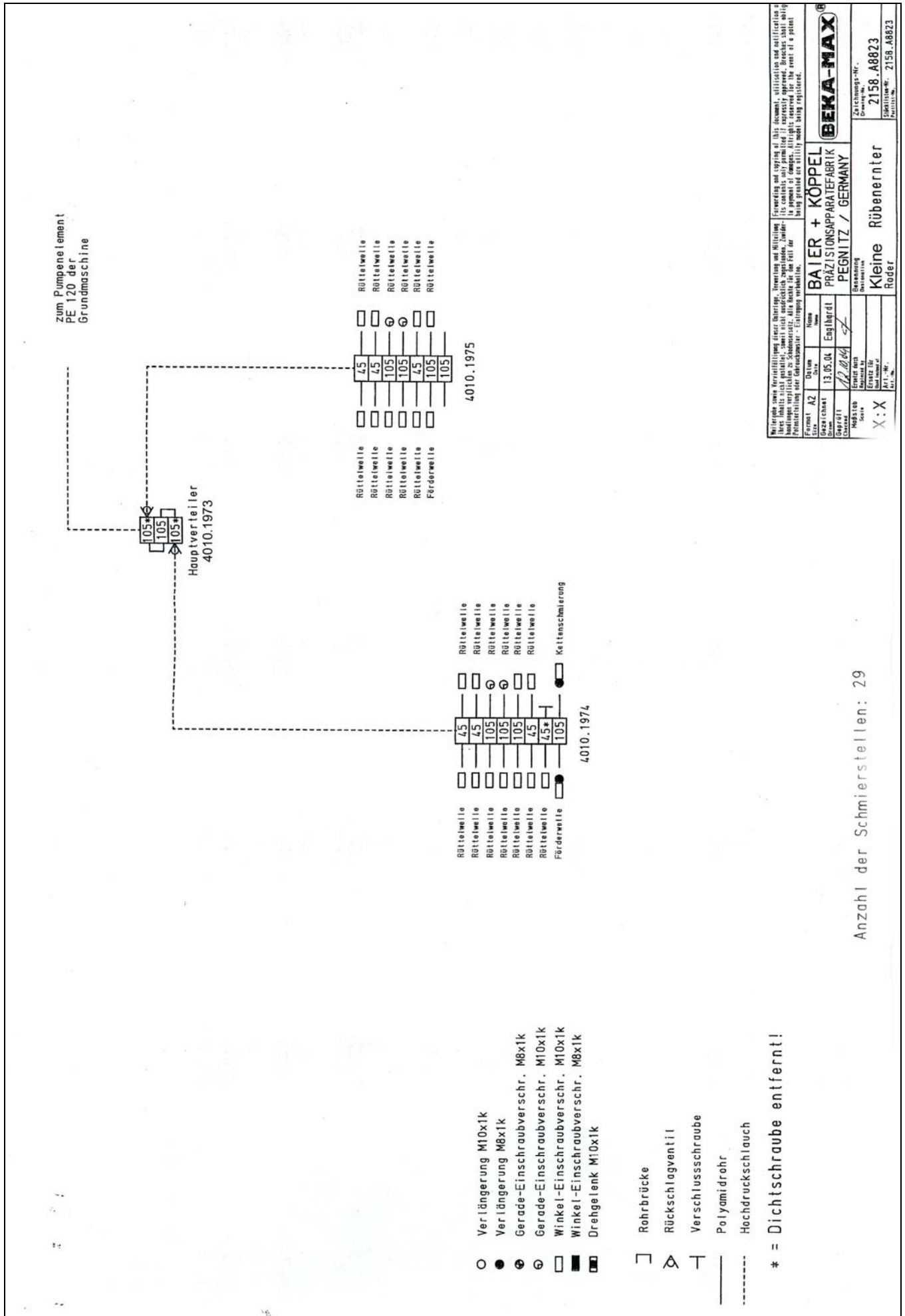
**\* = Dichtschaube entfernt!**

Weitergabe sowie Vervielfältigung dieser Unterlage, Verwertung und Mitteilung ihres Inhalts nicht gestattet, soweit nicht ausdrücklich zugestanden. Zuwiderhandlungen verpflichten zu Schadensersatz. Alle Rechte für den Fall der Patenterteilung oder Gebrauchsmuster - Eintragung vorbehalten.

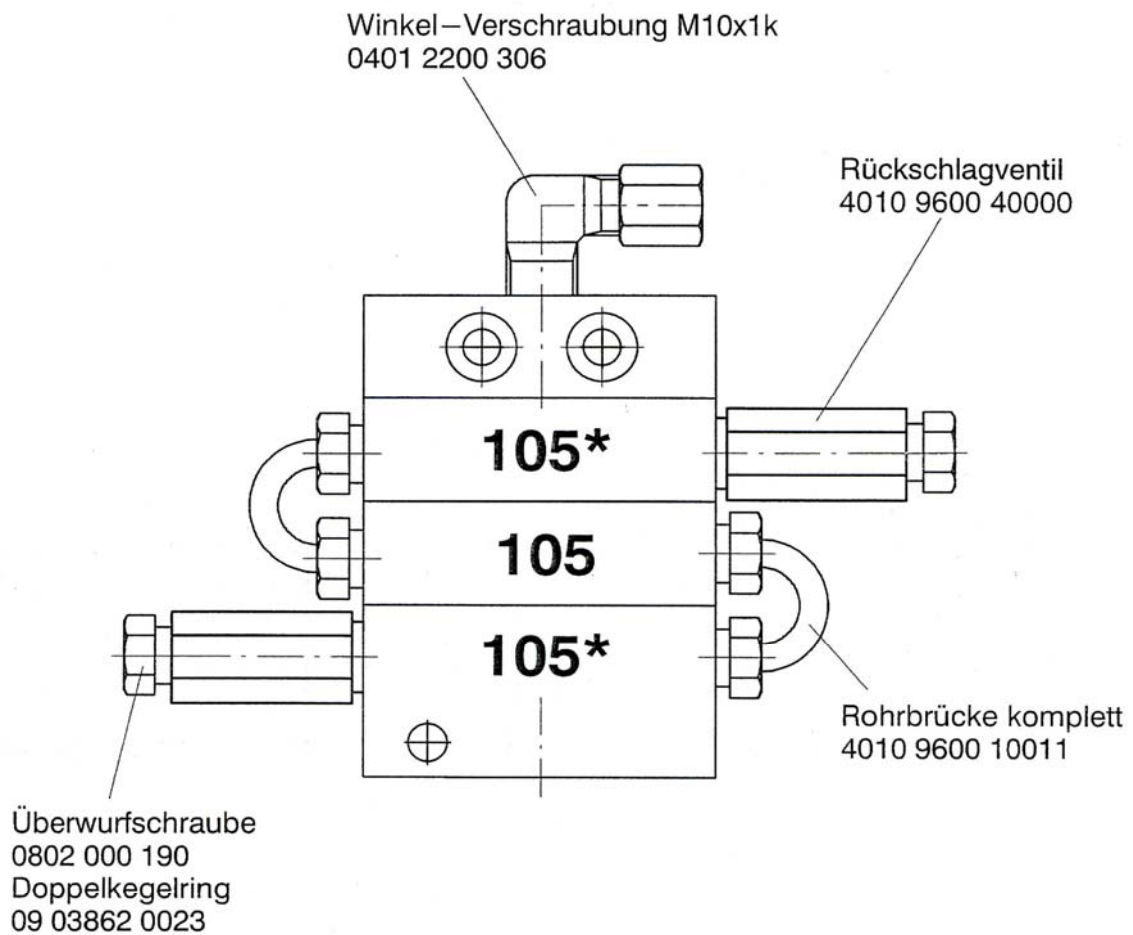
Forwarding and copying of this document, utilisation and notification of its contents only permitted if expressly approved. Breaches shall oblige to payment of damages. Allrights reserved for the event of a patent being granted or a utility model being registered.

Format Size	A4	Datum Date	13.05.04	Name Name	Englhardt	<b>BAIER + KÖPPEL</b> PRÄZISIONSAPPARATEFABRIK PEGNITZ / GERMANY	
Gezeichnet Drawn		Geprüft Checked					
Maßstab Scale	1:1	Ersetzt durch Replaced by		Benennung Designation	Verteilerkombination MX-F 4/8 progressiv	Zeichnungs-Nr. Drawing-No.	4010.5275
		Ersatz für Used instead of				Stücklisten-Nr. Partlist-No.	
		Art.-Nr. Art.-No.					

# SF 10-2: Zentralschmieranlage Beka-Max Roder СФ 10-2: Установка централизованной смазки Века-Мак Копателя



## Verteilerkombination progressiv 3/2



\* Dichtschaube entfernen.

Datum:  
25.05.98

Gezeichnet:  
A.Wollner

Stücklisten-NR.:  
4010.1973

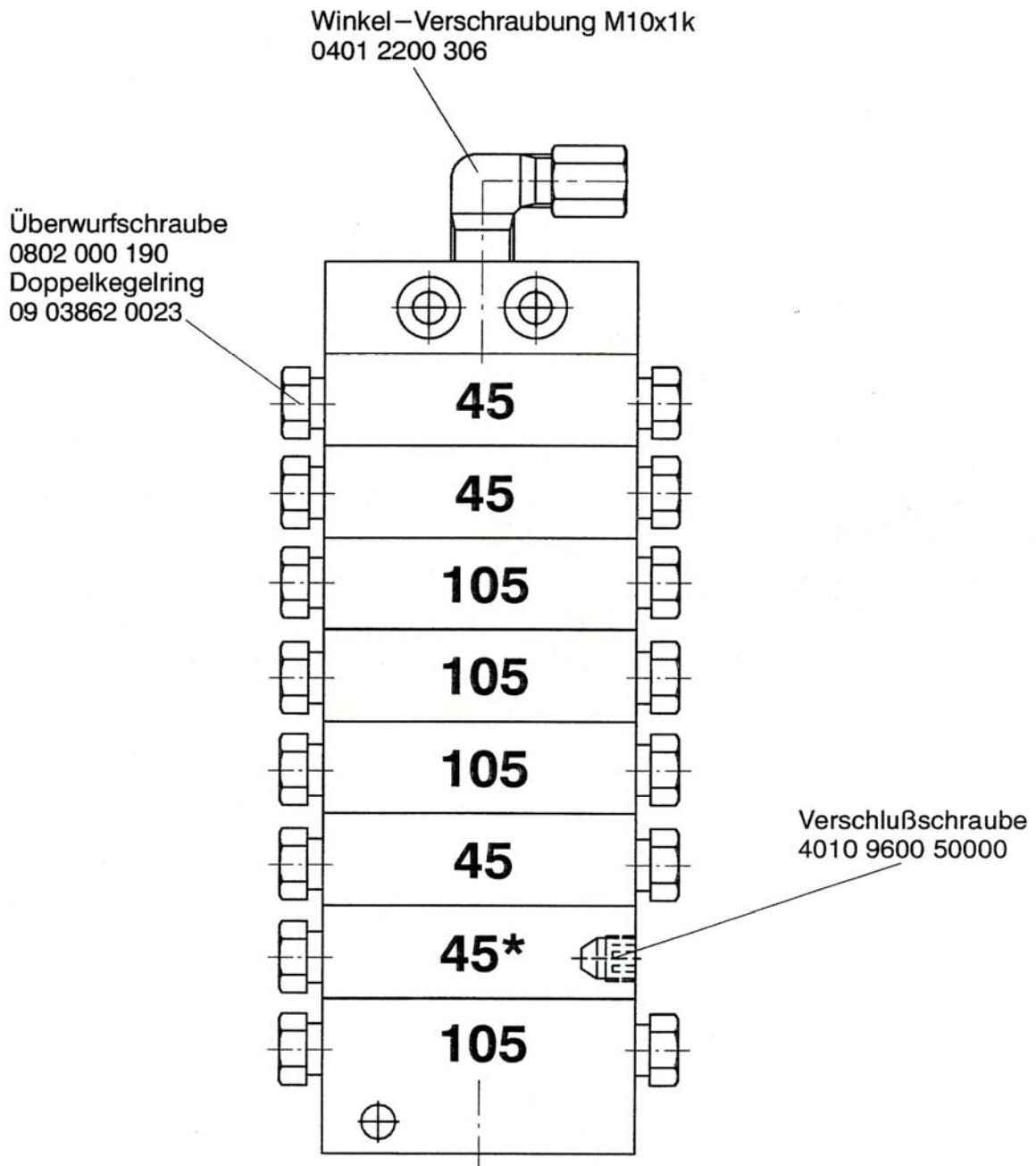
**BEKA-MAX**

Nutzfahrzeugzentralschmierung

Teile-Nr.  
Fa. KLEINE

S4-164-22-01

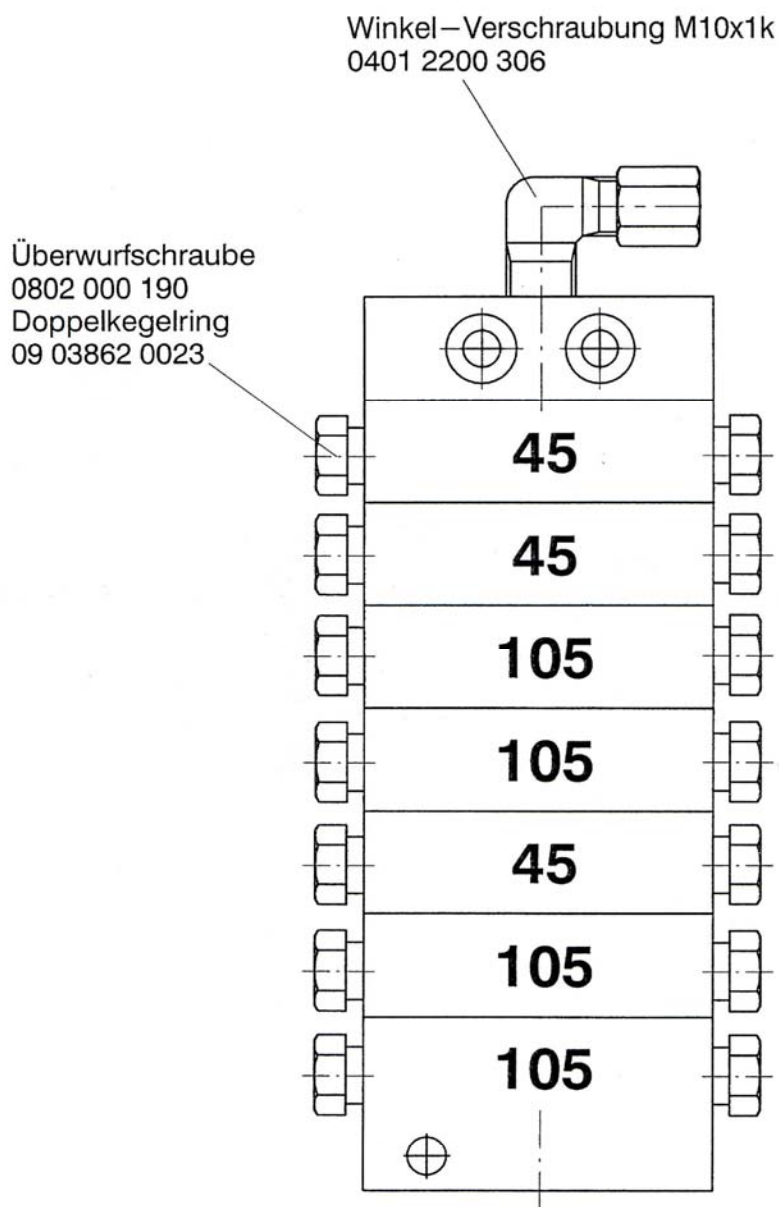
## Verteilerkombination progressiv 8/15



\* Dichtschaube entfernen.

Datum: 25.05.98	 <b>Nutzfahrzeugzentralschmierung</b>	Teile-Nr. Fa. KLEINE  S4-164-22-02
Gezeichnet: A. Wollner		
Stücklisten-NR.: 4010.1974		

## Verteilerkombination progressiv 7/14



\* Dichtschaube entfernen.

Datum:  
25.05.98

Gezeichnet:  
A. Wollner

Stücklisten-NR.:  
4010.1975

**BEKA-MAX**

Nutzfahrzeugzentralschmierung

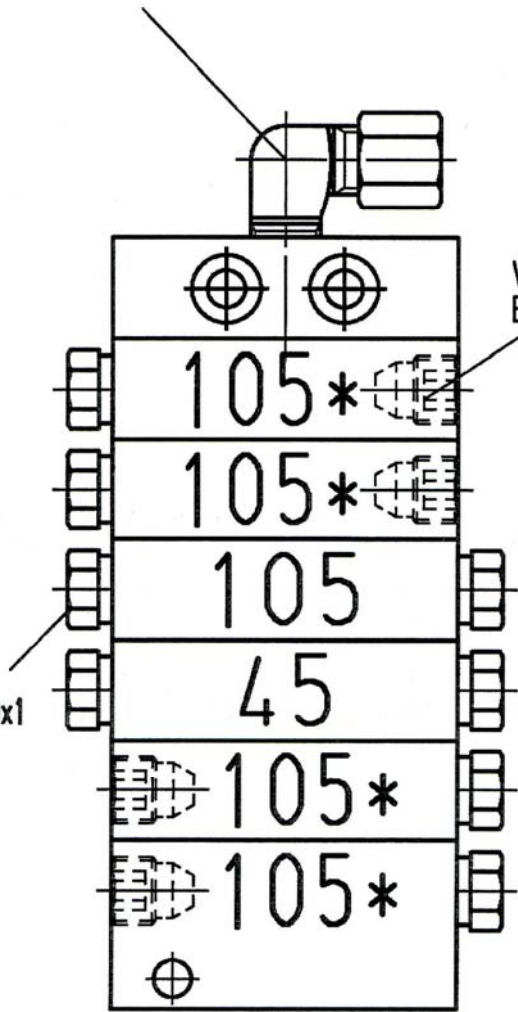
Teile-Nr.  
Fa. KLEINE

S4-164-22-03



# Verteilerkombination MX-F 6/8

Winkel-Einschraubverschraubung WE6 M10x1k  
 EDV-Nr. 04012200306



Verschlußschraube  
 EDV-Nr. 4010960050000

Überwurfschraube ÜS6 M10x1  
 EDV-Nr. 0802000190

Doppelkegelring DKR6  
 EDV-Nr. 09038620023

**\* = Dichtschaube entfernt!**

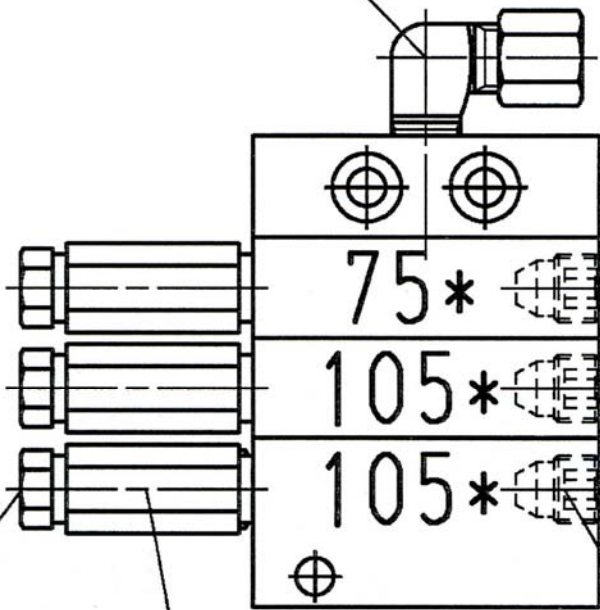
Weitergabe sowie Vervielfältigung dieser Unterlage, Verwertung und Mitteilung ihres Inhalts nicht gestattet, soweit nicht ausdrücklich zugestanden. Zuwiderhandlungen verpflichten zu Schadensersatz. Alle Rechte für den Fall der Patenterteilung oder Gebrauchsmuster - Eintragung vorbehalten.

Forwarding and copying of this document, utilisation and notification of its contents only permitted if expressly approved. Breaches shall oblige to payment of damages. Allrights reserved for the event of a patent being granted or a utility model being registered.

Format Size	A4	Datum Date	13.05.04	Name Name	Englhardt	<b>BAIER + KÖPPEL</b> PRÄZISIONSAPPARATEFABRIK PEGNITZ / GERMANY		
Gezeichnet Drawn								
Geprüft Checked								
Maßstab Scale	1:1	Ersetzt durch Replaced by		Benennung Designation	Verteilerkombination MX-F 6/8 progressiv		Zeichnungs-Nr. Drawing-No.	4010.5273
		Ersatz für Used instead of					Stücklisten-Nr. Partlist-No.	
		Art.-Nr. Art.-No.						

# Verteilerkombination MX-F 3/3

Winkel-Einschraubverschraubung WE6 M10x1k  
 EDV-Nr. 04012200306



Überwurfschraube ÜS6 M10x1  
 EDV-Nr. 0802000190

Doppelkegelring DKR6  
 EDV-Nr. 09038620023

Rückschlagventil  
 EDV-Nr. 4010960040000

Verschlußschraube  
 EDV-Nr. 4010960050000

**\* = Dichtschaube entfernt!**

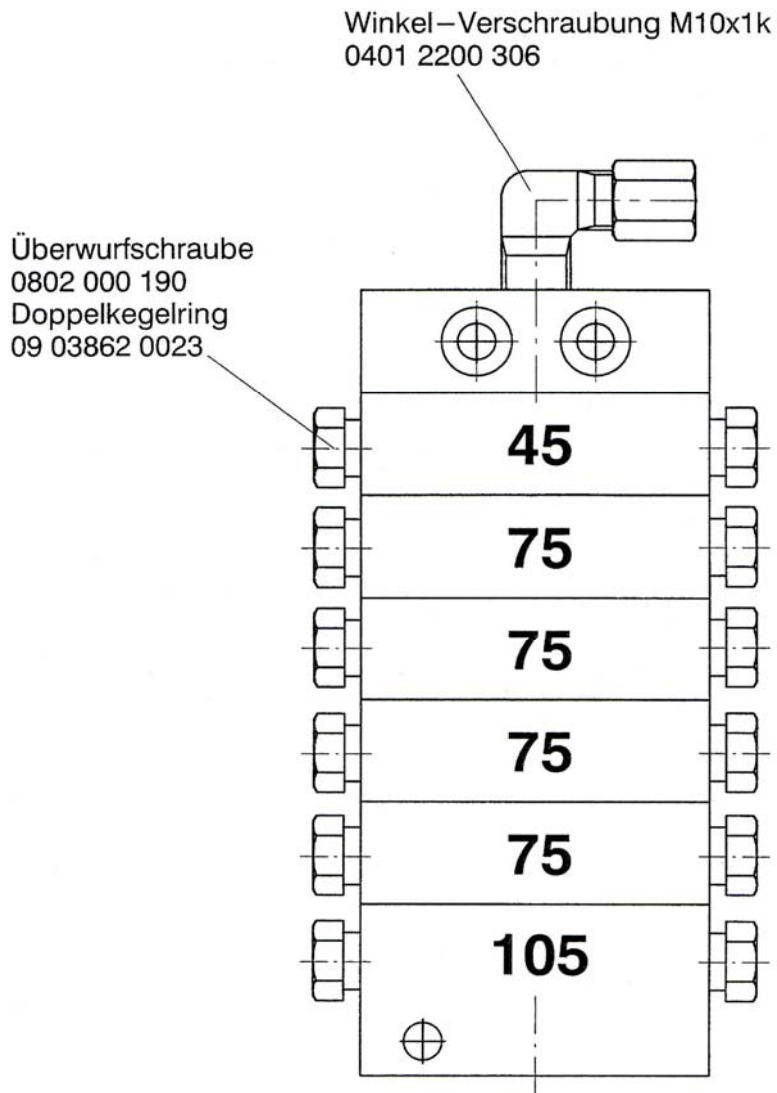
Weitergabe sowie Vervielfältigung dieser Unterlage, Verwertung und Mitteilung ihres Inhalts nicht gestattet, soweit nicht ausdrücklich zugestanden. Zuwiderhandlungen verpflichten zu Schadensersatz. Alle Rechte für den Fall der Patenterteilung oder Gebrauchsmuster-Eintragung vorbehalten.

Forwarding and copying of this document, utilisation and notification of its contents only permitted if expressly approved. Breaches shall oblige to payment of damages. All rights reserved for the event of a patent being granted or a utility model being registered.

Format Size	A4	Datum Date	13.05.04	Name Name	Englhardt	<b>BAIER + KÖPPEL</b> PRÄZISIONSAPPARATEFABRIK PEGNITZ / GERMANY	
Gezeichnet Drawn							
Geprüft Checked							
Maßstab Scale	1:1	Ersetzt durch Replaced by		Benennung Designation	Verteilerkombination MX-F 3/3 progressiv		
		Ersatz für Used instead of			Zeichnungs-Nr. Drawing-No. 4010.5274		
		Art.-Nr. Art.-No.			Stücklisten-Nr. Partlist-No.		



## Verteilerkombination progressiv 6/12



\* Dichtschaube entfernen.

Datum:  
25.05.98

Gezeichnet:  
A. Wollner

Stücklisten-NR.:  
4010.1971

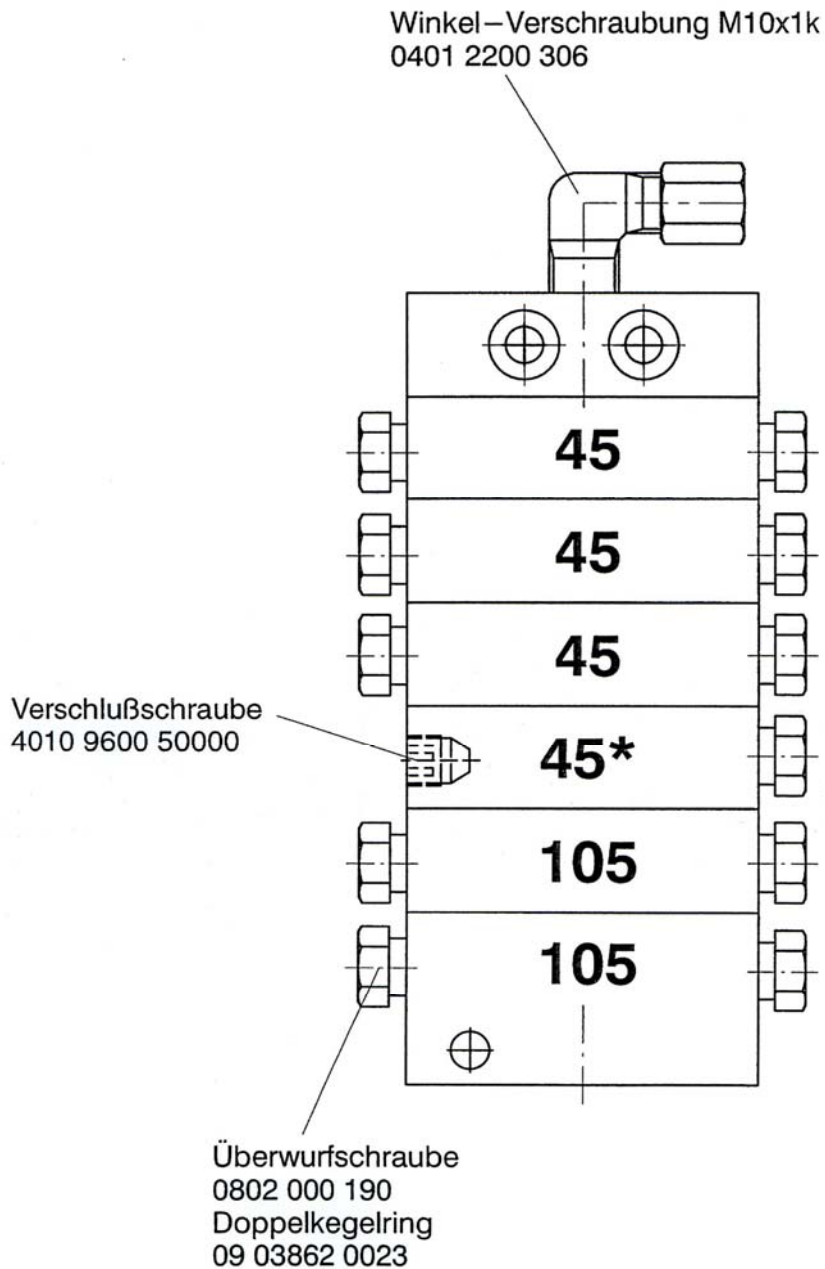
**BEKA-MAX**

Nutzfahrzeugzentralschmierung

Teile-Nr.  
Fa. KLEINE

S4-104-22-04

## Verteilerkombination progressiv 6/11



\* Dichtschraube entfernen.

Datum: 25.05.98
Gezeichnet: A. Wollner
Stücklisten-NR.: 4010.1972

**BEKA-MAX**  
 Nutzfahrzeugzentralschmierung

Teile-Nr.  
 Fa. KLEINE  
**S4-104-22-05**

Spezielle Teile  
СПЕЦИАЛЬНЫЕ ДЕТАЛИ

Claas  
КЛААС

Schaltgetriebe  
Коробка передач

Achsgetriebe  
Мостовой редуктер

Aufstieg  
Подъёмная лестница

Kraftstofftank  
ТОПЛИВНЫЙ БАК

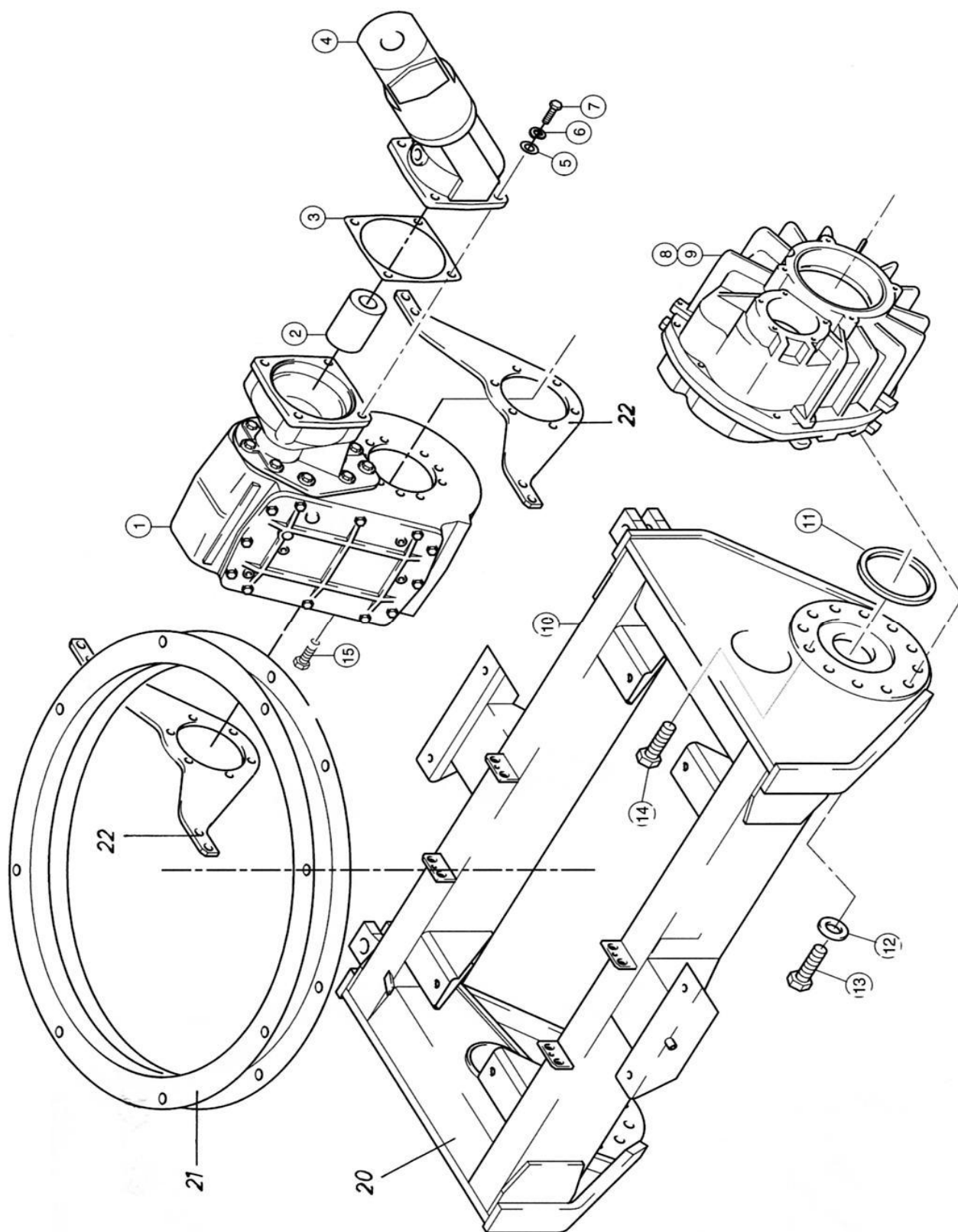
Geteilte Frontscheibe  
Разделительное лобовое стекло

Fahrerkabine  
Кабина водителя

SF10-2: Triebachse Drehkranz

SF10-2: приводимый мост поворотная крестовина

SF 10

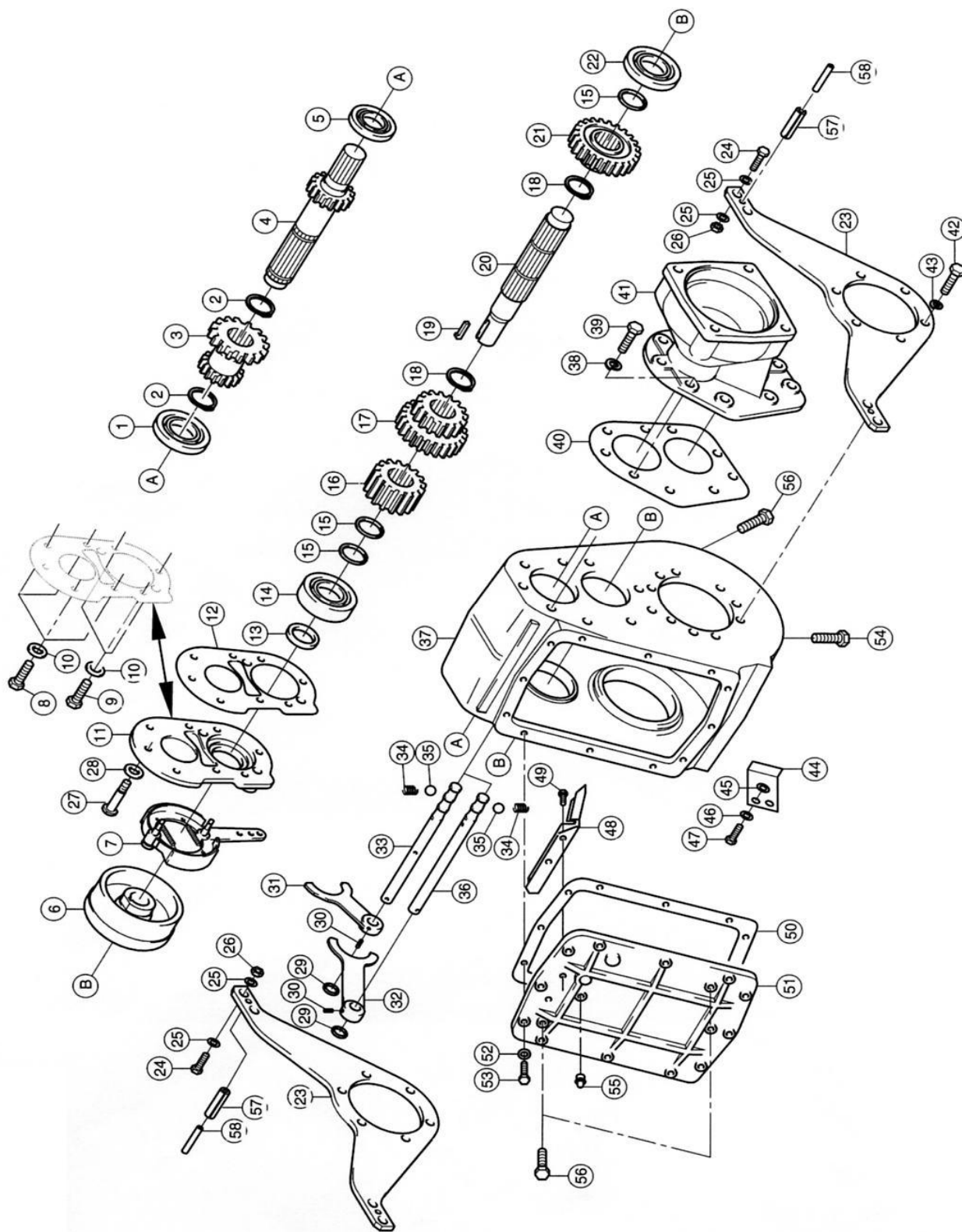


**SF10-2: Triebachse Drehkranz****SF10-2: приводимый мост поворотная крестовина**

Bild рис.	Bezeichnung	Abmessung габариты	DIN	наименование	Stück к-во	Bestell- Nr. заказной №
1	Schaltgetriebe			КОРОБКА ПЕРЕДАЧ	1	082 440.2
2	Profilbuchse			ВТУЛКА ПРОФИЛЬНАЯ	1	082 425.0
3	O-Ring	158 X3-N	3771	КОЛЬЦО УПЛОТНИТ.	1	213 737.0
4	Hydraulikmotor			Гидравлический двигатель	1	084 677.0
5	Scheibe	17	125	ШАЙБА	4	235 127.2
6	Sicherheitsring	16		КОЛЬЦО СТОПОРНОЕ	4	235 135.1
7	Sechskantschraube	M 16X 50	933	ВИНТ 6-ГР.	4	235 586.0
8	Doppelstegachstr.	links		КОРПУС ОСИ слева	1	082 422.3
9	Doppelstegachstr.	rechts		КОРПУС ОСИ справа	1	082 423.3
10	Triebachse bearbeitet			Ось	1	082 478.2
11	Zentrierring			КОЛЬЦО ЦЕНТРИР.	2	679 022.0
12	Sicherheitsring	20		КОЛЬЦО СТОПОРНОЕ	20	235 137.1
13	Sechskantschraube	M20X 70	933	ВИНТ 6-ГР.	20	212 342.0
14	Paßschraube			Припасованный винт	2	082 430.0
15	Verschlussschraube	M 10X1	906	ВИНТ ЗАПОРНЫЙ	1	090 120.1
20	Rahmen			Рама		S1-101-52-01
21	Drehkranz			Поворотная крестовина		S3-100-52-00-04
22	Getriebehalter			Коробка передач Держатель		S4-101-52-00-01

SF10-2: Triebachse Getriebegehäuse  
SF10-2: приводимый мост корпус редуктора

SF 10



## SF10-2: Triebachse, Getriebegehäuse

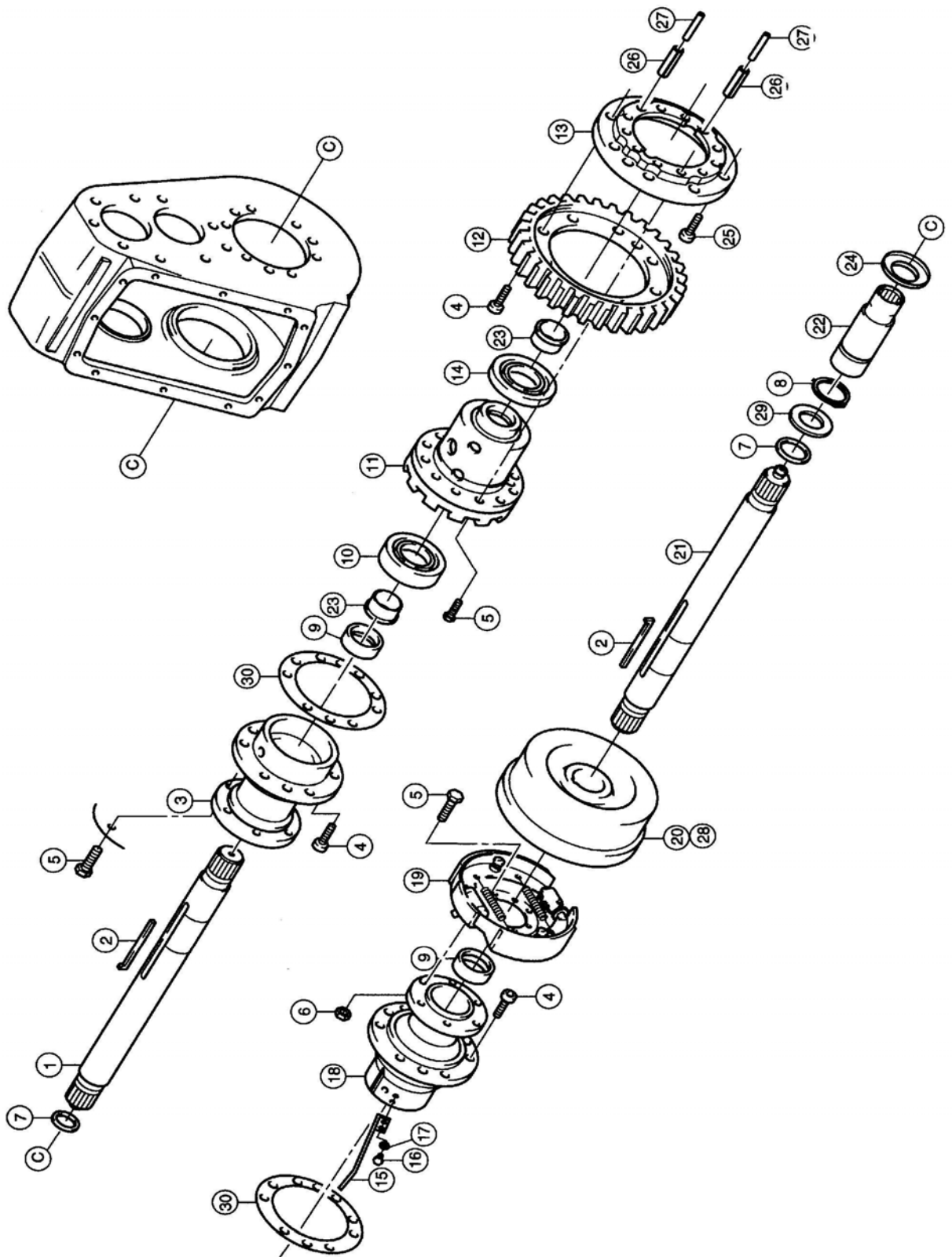
### SF10-2: приводимый мост корпус редуктора

Bild рис.	Bezeichnung	Abmessung габариты	DIN	наименование	Stück к-во	Bestell- Nr. заказной №
1	Rillenkugellager	6308	625	Ш/ПОДШ.РАДИАЛЬНЫЙ	1	235 931.0
2	Sicherungsring	50X2	471	КОЛЬЦО СТОПОРНОЕ	2	237 862.0
3	Doppelschieberad	D148X91		КАРЕТКА С 2 ШЕСТ.	1	602 127.0
4	Antriebswelle	D82,4X351		ВАЛ ВЕДУЩИЙ	1	649 973.1
5	Zyl. Rollenlager	NJ 208 E.TVP2	5412	РОЛИКОПОДШИПНИК	1	238 963.0
6	Bremstrommel				1	685 261.1
7	Mech.nockenbremse	160X40		ТОРМОЗ КУЛАЧКОВЫЙ	1	685 260.5
8	Sechskantschraube	M10X 25	933	ВИНТ 6-ГР.	4	237 383.0
9	Sechskantschraube	M10X 30	933	ВИНТ 6-ГР.	3	237 453.0
10	Federring	10		КОЛЬЦО ПРУЖИННОЕ	7	235 133.1
11	Getriebedeckel re. vorm.			Коробка передачКРЫШКА	1	649 977.0
12	Dichtung			УПЛОТНЕНИЕ	1	602 135.0
13	Wellendichtring	BASL 40X 58X 9		УПЛОТНЕНИЕ ВАЛА	1	238 842.0
14	Zyl.Rollenlager	NJ 2308 E.TVP2	5412	РОЛИКОПОДШИПНИК	1	239 360.1
15	Stützscheibe	S 40X 50	988	ШАЙБА ОПОРНАЯ	3	238 281.0
16	Ritzel	D103X48 18Z		ШЕСТЕРНЯ	1	602 132.0
17	Doppelrad	D152X48		ШЕСТЕРНЯ ДВОЙНАЯ	1	602 131.0
18	Sicherungsring	45X1,75	471	КОЛЬЦО СТОПОРНОЕ	2	235 168.0
19	Nasenkeil	10X 8X 56	6887	ШПОНКА С ГОЛОВКОЙ	1	244 802.0
20	Hauptwelle	D44,5X414,2		ВАЛ КОРЕННОЙ	1	602 129.0
21	Schieberad	D169,6X59 Z=41		ШЕСТЕРНЯ-КАРЕТКА	1	602 130.0
22	Zyl.Rollenlager	NJ 308 E.TVP2	5412	РОЛИКОПОДШИПНИК	1	243 538.0
23	Getriebehalteblech			Коробка передач ЩИТОК ОПОРНЫЙ	2	082 431.1
24	Sechskantschraube	M12X 40	933	ВИНТ 6-ГР.	8	237 462.0
25	Scheibe	13	125	ШАЙБА	16	235 124.2
26	Sicherungsmutter	VM12		ГАЙКА СТОПОРНАЯ	8	238 234.0
27	Bolzen m. Gewinde			ПАЛЕЦ	1	235 614.1
28	Federring	12		КОЛЬЦО ПРУЖИННОЕ	1	235 134.1
29	Runddichtring	20 X4 -N	3771	УПЛОТНЕНИЕ	2	239 361.0
30	Spannstift	6 X 35	8748	ШТИФТ РАСПОРНЫЙ	2	215 013.0
31	Schaltgabel			ВИЛКА ПЕРЕКЛЮЧЕН.	1	662 009.2
32	Schaltgabel			ВИЛКА ПЕРЕКЛЮЧЕН.	1	685 679.1
33	Schaltstange			ТЯГА ПЕРЕКЛЮЧ.	1	602 143.1
34	Druckfeder			ПРУЖИНА СЖАТИЯ	2	694 156.0
35	Kugel	14 KL3	5401	ШАР	2	631 698.0
36	Schaltstange			ТЯГА ПЕРЕКЛЮЧ.	1	602 142.1
37	Getriebegehäuse			Коробка передачКорпус	1	082 434.0
38	Federring	10		КОЛЬЦО ПРУЖИННОЕ	9	235 133.1
39	Sechskantschraube	M10X 30	933	ВИНТ 6-ГР.	9	237 453.0
40	Dichtung			УПЛОТНЕНИЕ	1	602 124.0
41	Flanschgehäuse			ФланецКОРПУС	1	082 429.1
42	Sechskantschraube	M12X 40	933	ВИНТ 6-ГР.	12	237 462.0
43	Federring	12		КОЛЬЦО ПРУЖИННОЕ	12	235 134.1
44	Ölabstreifblech				1	659 807.0
45	Scheibe	6,4	125	ШАЙБА	2	236 911.2
46	Contact-scheibe	A6		ШАЙБА КОНТАКТНАЯ	2	239 386.0
47	Sechskantschraube	M 6X 25	933	ВИНТ 6-ГР.	2	238 094.0
48	Ölleitblech				1	082 437.0
49	Sechskantschraube	M 8X 12	933	ВИНТ 6-ГР.	2	233 632.0
50	Dichtung			УПЛОТНЕНИЕ	1	602 125.1
51	Getriebedeckel			КРЫШКА РЕДУКТОРА	1	082 424.0
52	Federring	ERS.D.235132.1	128	КОЛЬЦО ПРУЖИННОЕ	12	235 132.0
53	Sechskantschraube	M 8X 25	933	ВИНТ 6-ГР.	12	237 442.0
54	Mag.Filt.Schraube			ПРОБКА МАГНИТНАЯ	1	635 423.0
55	Entlüfter			САПУН	1	712660.0
56	Verschlusschraube			ВИНТ ЗАПОРНЫЙ	3	635 424.0
57	Spannstift	12 X 20A	8752	ШТИФТ РАСПОРНЫЙ	1	244 019.0
58	Spannstift	7 X 20	13337	ШТИФТ РАСПОРНЫП	1	239 148.0

SF10-2: Triebachse Getriebegehäuse II

SF10-2: приводимый мост корпус редуктора II

SF 10

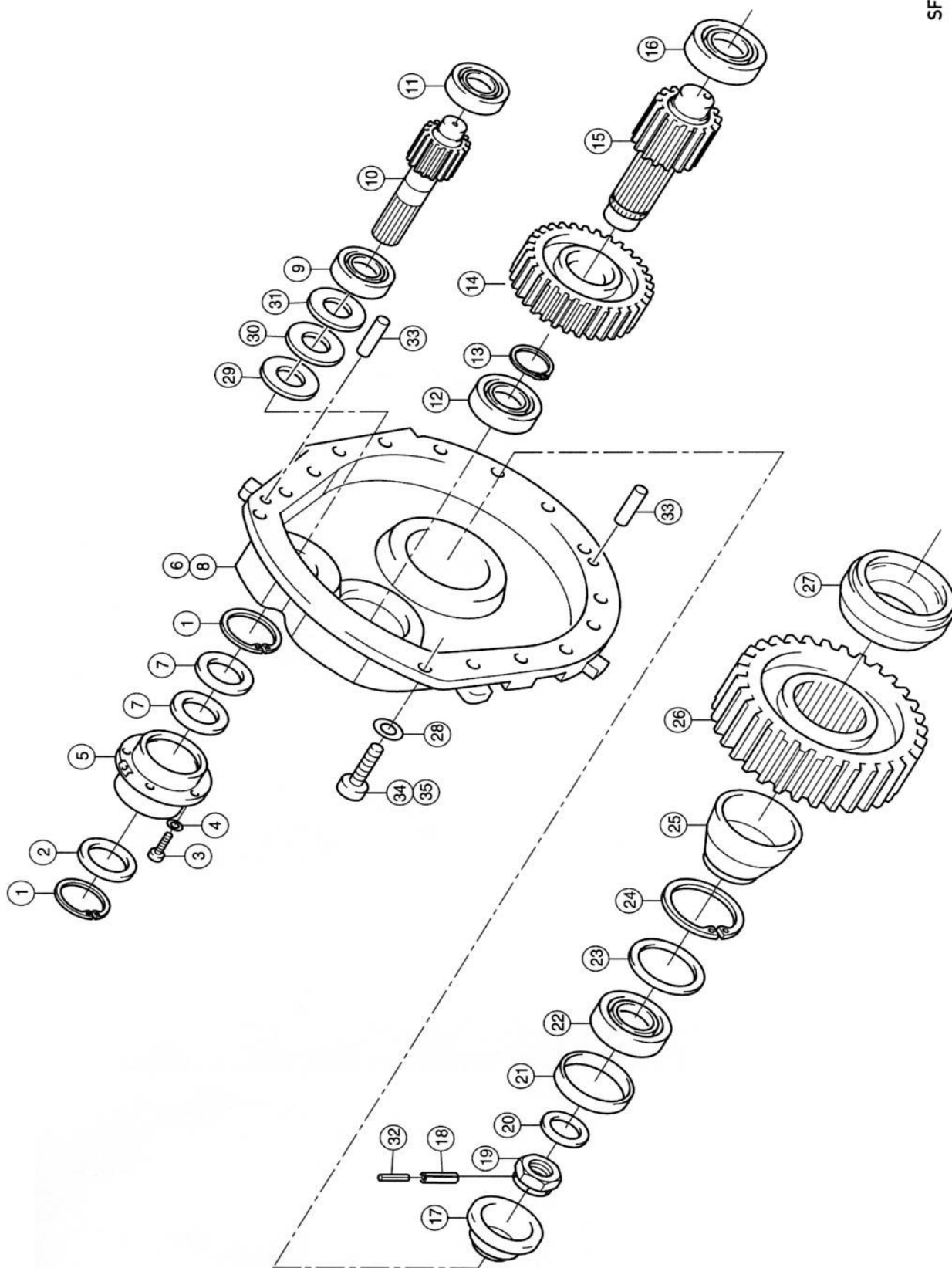




**SF10-2: Triebachse, Getriebegehäuse II**  
**SF10-2: приводимый мост корпус редуктора II**

Bild рис.	Bezeichnung	Abmessung габариты	DIN	наименование	Stück к-во	Bestell- Nr. заказной №
1	Vorgelegewelle rechts			ВАЛ ПРОМЕЖУТОЧНЫЙ	1	082 426.2
2	Nasenkeil	14X 9X 75	6887	ШПОНКА С ГОЛОВКОЙ	2	007 634.0
3	Bremsschildflansch				1	082 406.0
4	Zylinderschraube	M10X20	7984	ВИНТСЦИЛ.ГОЛ.	6	244 820.0
5	Sicher.Schraube	M12X 35		ВИНТ	12	239 306.0
6	Sicherungsmutter	VM12			12	238 234.0
7	Stützscheibe	S 45X 55	988	ШАЙБА ОПОРНАЯ	2	238 387.0
8	Sicherungsring	42X1,75	472	КОЛЬЦО СТОПОРНОЕ	2	235 180.0
9	Wellendichtring	BASL 48X72X12		УПЛОТНЕНИЕ ВАЛА	2	237 121.2
10	Rillenkugellager		6312 625	Ш/ПОДШ.РАДИАЛЬНЫЕ	1	243 148.0
11	Ausgleichsgetriebe			ВЫРАВНИВАЮЩЕЕ Коробка передач	1	084 680.0
12	Zahnkranz			ВЕНЕЦ ЗУБЧАТЫЙ	1	649 747.0
13	Zwischenflansch			ПРОМЕЖУТОЧНАЯ КРЫШКА	1	649 748.1
14	Rillenkugellager		6213 625	Ш/ПОДШ.РАДИАЛЬНЫЕ	1	243129.0
15	Ölabstreifblech	2x49x150			1	649 744.0
16	Sechskantschraube	M6X 10	933	ВИНТ6-ГР.	2	237 877.0
17	Contact-Scheibe	A6		ШАЙБА КОНТАКТНАЯ	2	239 386.0
18	Bremsschildflansch				1	082 419.0
19	Hydr.Simpl.Bremse	250X60		ТОРМОЗ 1-РАЗЖИМН.	2	685 459.4
20	Bremstrommel links				1	082 439.0
21	Vorgelegewelle links			ВАЛ ПРОМЕЖУТОЧНЫЙ	1	082 427.2
22	Profilbuchse			ВТУЛКА ПРОФИЛЬНАЯ	1	089 958.0
23	Buchse			ВТУЛКА	2	084 517.0
24	Schutztopf			СТАКАН ЗАЩИТНЫЙ	2	089 959.0
25	Zylinderschraube	M12X30	4762	ВИНТСЦНЛ.ГОЛ.	8	215 418.0
26	Spannstift	13X40A	8752	ШТИФТ РАСПОРНЫЙ	2	211 059.0
27	Spannstift	8X40B	8752	ШТИФТ РАСПОРНЫЙ	2	235 680.3
28	Bremstrommel				1	606 888.0
29	Scheibe			ШАЙБА	4	679 020.0
30	Dichtung			УПЛОТНЕНИЕ	2	602 141.0

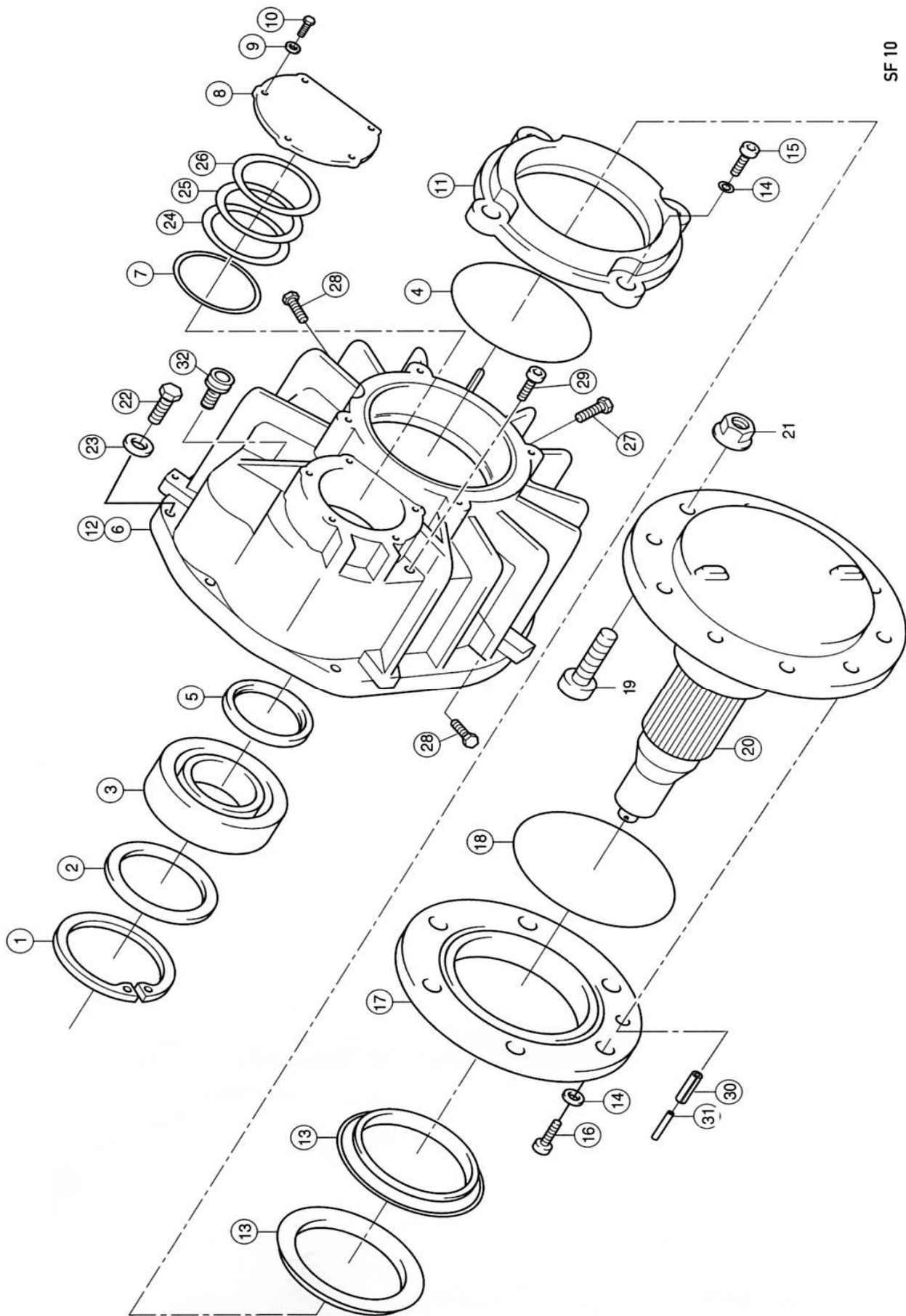
SF10-2: Triebachse Achsgehäuse  
SF10-2: приводимый мост корпус моста



**SF10-2: Triebachse, Achsgehäuse****SF10-2: приводимый мост корпус моста**

Bild рис.	Bezeichnung	Abmessung габариты	DIN	наименование	Stück к-во	Bestell- Nr. заказной №
1	Sicherungsring	72X2,5	472	КОЛЬЦО СТОПОРНОЕ	2	235 186.0
2	Wellendichtring	BASL 55x72x10		УПЛОТНЕНИЕ ВАЛА	1	233 837.0
3	Zylinderschraube	M10X35	4762	ВИНТ С ЦИЛ.ГОЛ.	5	242 241.0
4	Sperrkantring	VSKZ10		КОЛЬЦО СТОПОРНОЕ	5	242 763.1
5	Deckel			КРЫШКА	1	089 957.0
6	Achsgehäuse innen				1	082 435.0
7	Wellendichtring	AS 45X72X8	3760	УПЛОТНЕНИЕ ВАЛА	2	239 365.0
8	Achsgehäuse innen				1	082 433.0
9	Kegelrollenlager	332 09	720	РОЛИКОПОДШИПНИК	1	239 369.0
10	Ritzelwelle			ВАЛ-ШЕСТЕРНЯ	1	089 960.0
11	Kegelrollenlager	332 08	720	РОЛИКОПОДШИПНИК	1	233 199.0
12	Kegelrollenlager	303 10	720	РОЛИКОПОДШИПНИК	1	243 685.0
13	Sicherungsring	67X2,5	471	КОЛЬЦО СТОПОРНОЕ	1	239 363.0
14	Stirnrad	37 Zähne		КОЛЕСО ЦИЛИНДРИЧ.	1	602 111.0
15	Zwischenwelle			ВАЛ ИРОМЕЖУТ.	1	602 110.0
16	Kegelrollenlager	303 11A	720	РОЛИКОПОДШИПНИК	1	243 686.0
17	Abdeckkappe			КОЛПАЧОК ЗАПОРНЫЙ	1	643 498.1
18	Spannstift	5X60A	8752	ШТИФТ РАСПОРНЫЙ	1	235 654.0
19	Kronenmutter	M42X1.5			1	685 364.1
20	Scheibe			ШАЙБА	1	643 497.1
21	Distanzring			КОЛЬЦО РАСПОРНОЕ	1	643 496.0
22	Kegelrollenlager	323 12B	720	ЦИЛИНДРИЧЕСКИЙ РОЛИКОПОДШИПНИК	1	243 705.0
23	Stützscheibe	105X130X3,5	988	ШАЙБА ОПОРНАЯ	1	215 302.0
24	Sicherungsring	130X4	472	КОЛЬЦО СТОПОРНОЕ	1	243 065.0
25	Distanzring			КОЛЬЦО РАСПОРНОЕ	1	643 493.1
26	Stirnrad	47 Zähne		КОЛЕСО ЦИЛИНДРИЧ.	1	643 492.0
27	Distanzring			КОЛЬЦО РАСПОРНОЕ	1	643 494.0
28	Sperrkantring	VSKZ16		КОЛЬЦО СТОПОРНОЕ	15	215 291.1
29	Pass-Scheibe			ШАЙБА УСТАНОВОЧН.	N.B	233 203.0
30	Pass-Scheibe	75 X 85 X0,4		ШАЙБА УСТАНОВОЧН.	N.B	215 985.0
31	Pass-Scheibe			ШАЙБА УСТАНОВОЧН.	N.B	233 204.0
32	Spannstift	8X60B	8752	ШТИФТ РАСПОРНЫЙ	1	235 682.2
33	Zylinderstift	16X55	8734	ШТИФТ ЦИЛНДРИЧ.	2	233 318.0
34	Zylinderschraube	M16X50	4762	ВПНТСЦНЛ.ГОЛ.	12	242 299.0
35	Zylinderschraube	M16X 60	4762	ВПНТСЦИЛ.ГОЛ.	3	242 182.0

SF10-2: Triebachse Achsgehäuse II  
SF10-2: приводимый мост корпус моста II

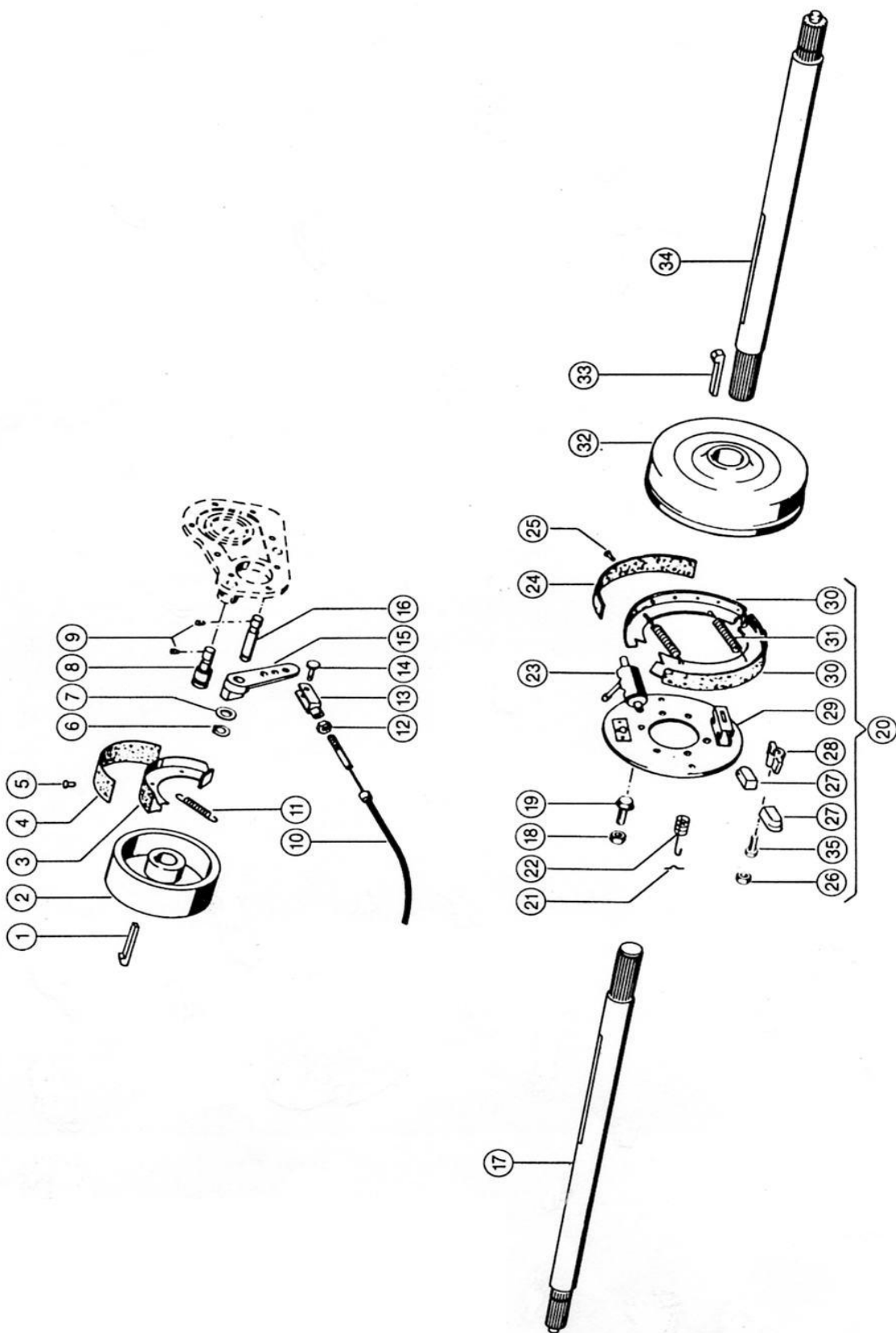


SF 10

**SF10-2: Triebachse, Achsgehäuse II****SF10-2: приводимый мост корпус моста II**

Bild рис.	Bezeichnung	Abmessung габариты	DIN	наименование	Stück к-во	Bestell- Nr. заказной №
1	Sicherungsring	200X4	472	КОЛЬЦО СТОПОРНОЕ	1	215 301.0
2	Stützscheibe			ШАЙБА ОПОРНАЯ	1	215 303.0
3	Kegelrollenlager	322 22-UPX2	720	РОЛИКОПОДШИПНИК	1	215 299.1
4	O-Ring		3771	О-КОЛЬЦО	1	211 088.0
5	Druckring			КОЛЬЦО УПОРНОЕ	1	649 629.0
6	Achsgehäuse aussen			КАРТЕР МОСТА ЛЕВ.	1	649 861.0
7	O-Ring	110X3,5-N	3771	КОЛЬЦО УПЛОТНИТ.	1	215 350.2
8	Deckel			КРЫШКА	1	602 455.2
9	Federring		10	КОЛЬЦО ПРУЖИННОЕ	5	235 133.1
10	Sechskantschraube	M10X25	933	ВИНТ 6-ГР.	5	237 383.0
11	Lagerring			КОЛЬЦО ПОДШНПН.	1	649 865.0
12	Achsgetriebe mont.				1	082 422.3
13	Gleitringsdichtung			УПЛОТН.ТОРЦОВОЕ	1	649 864.0
14	Sperrkantring	VSKZ8		КОЛЬЦО СТОПОРНОЕ	10	236 431.1
15	Zylinderschraube	M 8X25	4762	ВИНТ С ЦИЛ.ГОЛ.	4	235 488.1
16	Zylinderschraube	M 8X20	7984	ВИНТ С ЦИЛ.ГОЛ.	6	236 937.0
17	Lagerring			КОЛЬЦО ПОДШНПН.	1	694 153.0
18	O-Ring	240X3-N	3771	КОЛЬЦО УПЛОТНИТ.	1	215 810.0
19	Radbolzen			КОЛЕСНЫЙ ПАЛЕЦ	10	602 116.1
20	Radwelle				1	649 863.2
21	Radmutter	H22			1	239 367.1
22	Zylinderschraube	M12X40	4762	ВИНТ С ЦИЛ.ГОЛ.	1	233 213.0
23	Sperrkantring	VSKZ12		КОЛЬЦО СТОПОРНОЕ	1	242 824.1
24	Pass-Scheibe	100X120X0,3	988	ШАЙБА УСТАНОВОЧН.	N.B	239 174.0
25	Pass-Scheibe	100X120X0,4		ШАЙБА УСТАНОВОЧН.	N.B	215 986.0
26	Pass-Scheibe	100X120X0,5	988	ШАЙБА УСТАНОВОЧН.	N.B	233 010.0
27	Mag.Filt.Schraube			ПРОБКА МАГНИТНАЯ	1	635 423.0
28	Verschlusschraube			ВИНТ ЗАПОРНЫЙ	2	635 424.0
29	Verschlusschraube	M10X1	906	ВИНТ ЗАПОРНЫЙ	1	090 120.1
30	Spannstift	8X20A	8752	ШТИФТ РАСПОРНЫЙ	2	236 899.0
31	Spannstift	5x20-N		ШТИФТ РАСПОРНЫЙ	2	237 914.2
32	Entlüfter	M10X1		САПУН	1	179 842.0

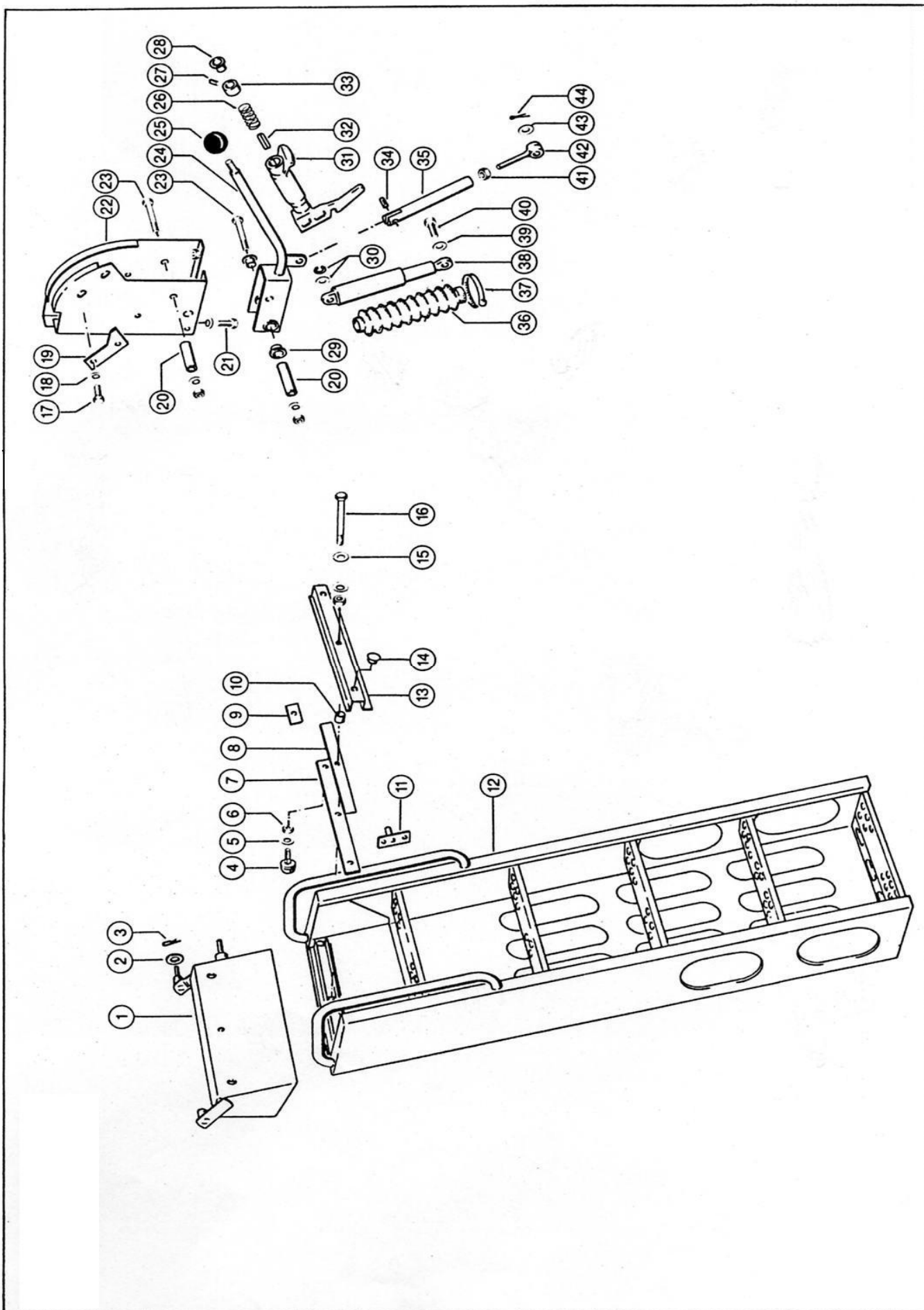
SF10-2: Triebachse Bremse  
SF10-2: приводимый мост тормоз



**SF10-2: Triebachse, Bremse**  
**SF10-2: приводимый мост тормоз**

Bild рис.	Bezeichnung	Abmessung габариты	DIN	наименование	Stück к-во	Bestell- Nr. заказной №
1	Nasenkeil	10X8X56	6887	ШПОНКА С ГОЛОВКОЙ	1	244 802.0
2	Bremstrommel				1	685 261.1
3	Bremsbacke kpl.	160X40 asbestfr.		КОЛОДКА ТОРМ.В СБ	2	643 206.0
6	Sicherungsring	14X1	471	КОЛЬЦО СТОПОРНОЕ	1	238 113.0
7	Scheibe	14X30X2		ШАЙБА	1	233 847.0
8	Ankerbolzen	20X72		ПАЛЕЦ	1	685 264.0
9	Gewindestift	M 8X16	915	ШПИЛЬКА	2	242 590.0
10	Seilzug	4015 lg		ТРОС	1	623 708.3
11	Zugfeder	42126		ПРУЖИНА РАСТЯЖЕН.	2	685 362.0
12	Sechskantmutter	M10	934	ГАЙКА 6-ГР.	1	236 171.0
13	Gabelkopf	G10X40	71752	ГОЛОВКА ВИЛКИ	1	632 127.0
14	Bolzen	B10A12X28		ПАЛЕЦ	1	632 133.0
	Splint	3,2X 28	1234	ШПЛИНТ	1	235 084.0
15	Bremsnocken	43236		КУЛАК РАЗЖИМНОЙ	1	685 363.1
16	Bolzen	14X81		ПАЛЕЦ	1	685 265.0
17	Vorgelegewelle rechts			ВАЛ ПРОМЕЖУТОЧНЫЙ справа	1	082 426.2
18	Sicherungsmutter	VM12			12	238 234.0
19	Sicher.Schraube	M12X35		ВИНТ	12	239 306.0
20	Hydr.Simpl.Bremse	250X60		ТОРМОЗ 1-РАЗЖИМН.	2	685 459.4
21	Federbügel			СТРЕМЯНКА РЕССОРЫ	4	655 333.0
22	Druckfeder	42861.3		ПРУЖИНА СЖАТИЯ	4	685 189.0
23	Radbremszylinder	37438 ATE / FAG			2	655 339.1
-	Reparatursatz FAG			КОМПЛЕКТ РЕМОНТЫ. FAG	N.B	179 288.0
-	Reparatursatz ATE			КОМПЛЕКТ РЕМОНТЫ. ATE	N.B	175 261.0
27	Nachstellbolzen	45352/44514			4	643 249.0
28	Nachstellkeil	45351		ШПОНКА РЕГУЛИРОВ.	2	643 250.0
29	Bremsteller	für 685459.4			2	643 248.0
30	Bremsbacke kpl.	250X60 asbestfr.		КОЛОДКА ТОРМ.В СБ	4	643 208.0
31	Zugfeder	2,8X13X106		ПРУЖИНА РАСТЯЖЕН.	4	631 867.0
32	Bremstrommel				2	606 888.0
33	Nasenkeil	14X9X75	6887	ШПОНКА С ГОЛОВ КОП	2	007 634.0
34	Vorgelegewelle links	D50X1158		ВАЛ ПРОМЕЖУТОЧНЫЙ слева	1	082 427.2
35	Sechskantschraube	45353		ВИНТ6-ГР.	2	643 251.0

SF10-2: Aufstieg vorn  
SF10-2: подъем спереди

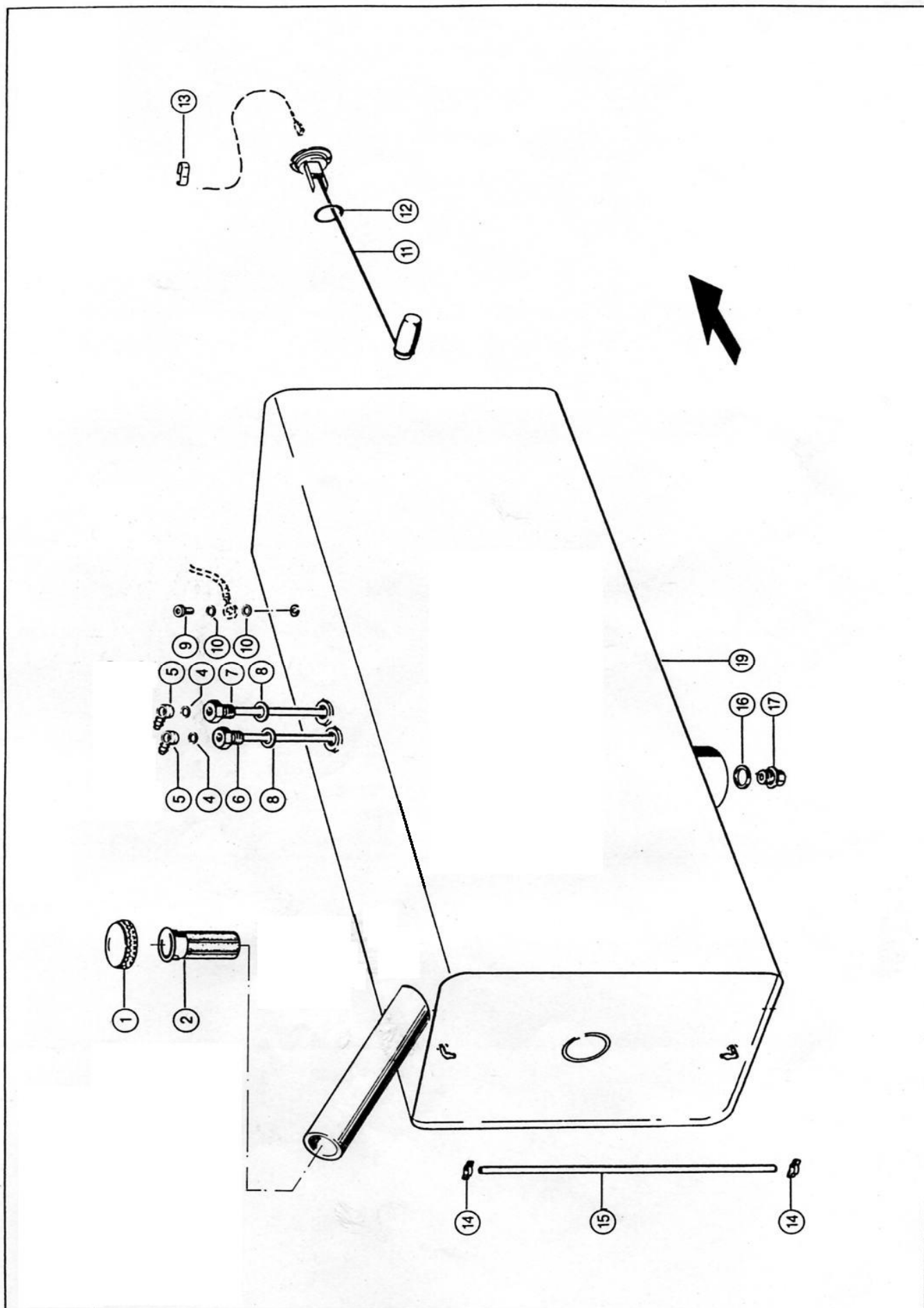




**SF10-2: Aufstieg vorn****SF10-2: подъем спереди**

Bild рис.	Bezeichnung	Abmessung габариты	DIN	наименование	Stück к-во	Bestell- Nr. заказной №
1	Gelenk			ШАРНИР	1	663 431.0
2	Scheibe	18,5X33X1		ШАЙБА	1	236 953.0
3	Federstecker			ШТЕКЕР С ПРУЖИНОЙ	1	500 154.0
4	Bolzen			ПАЛЕЦ	2	647 988.0
5	Contact-Scheibe	A10		ШАЙБА КОНТАКТНАЯ	2	239 388.0
6	Sechskantmutter	M10	934	ГАЙКА 6-ГР.	2	236 171.0
7	Blattfeder			ПРУЖИНА ЛИСТОВАЯ	1	647 986.1
8	Blattfeder			ПРУЖИНА ЛИСТОВАЯ	1	647 987.1
9	Platte			ПЛАСТИНА	1	647 989.0
10	Distanzrohr			ТРУБА РАСПОРНАЯ	1	809 080.1
11	Platte			ПЛАСТИНА	1	687 196.0
12	Leiter			ЛЕСТНИЦА	1	617 765.2
13	Träger			ОПОРА	1	617 764.0
14	Verschlussstopfen			ПРОБКА ЗАПОРНАЯ	2	238 669.0
15	Scheibe	13X40X6		ШАЙБА	1	234 377.0
16	Sechskantschraube	M12X100	931	ВПНТ6-ГР.	1	235 563.0
	Sicherungsmutter	VM12		ГАЙКА СТОПОРНАЯ	1	238 234.0
	Scheibe	13X40X6		ШАЙБА	1	234 377.0
17	Sechskantschraube	M8X12	933	ВИНТ 6-ГР.	2	237 438.0
18	Contact-Scheibe	A8		ШАЙБА КОНТАКТНАЯ	2	239 387.0
19	Lasche			НАКЛАДКА	1	617 976.0
20	Distanzbuchse			ВТУЛКА РАСПОРНАЯ	2	617 943.0
21	Sechskantschraube	M 8X16 8.8 A3C	933	ВННТ6-ГР.	4	237 439.0
	Contact-Scheibe	A8		ШАЙБА КОНТАКТНАЯ	4	239 387.0
22	Gehäuse			КОРПУС	1	617 932.1
23	Sechskantschraube	M 8X 70	931	ВПНТ6-ГР.	2	235 523.0
	Sechskantmutter	M8	934	ГАЙКА 6-ГР.	2	238 901.0
	Contact-Scheibe	A8		ШАЙБА КОНТАКТНАЯ	2	239 387.0
24	Hebel			РЫЧАГ	1	663 436.0
25	Kugelknopf			КНОПКА СФ ЕР1 I4.	1	631 752.0
26	Druckfeder			ПРУЖИНА СЖАТИЯ	1	233 643.0
27	Gewindestift	M6X10	916	ШПИЛЬКА	1	239 435.0
28	Buchse			ВТУЛКА	1	008 515.0
29	Buchse			ВТУЛКА	2	008 509.0
30	Sicherungsscheibe	8	6799	СТЕКЛО БЕЗОП.	1	215 342.0
	Scheibe			ШАЙБА	1	238 292.0
31	Schaltstueck			ЭЛЕМЕНТ ПЕРЕКЛ.	1	687 211.2
32	Passfeder	A 6X 6X 32	6885	ШПОНКА ПРНЗМАТНЧ.	1	951 003.4
33	Buchse			ВТУЛКА	1	687 218.0
34	Zylinderstift	8M6X18	2338	ШТИФТ ЦПЛННДРИЧ.	1	237 080.0
35	Zugstange			ТЯГА	1	617 942.0
36	Faltenbalg			СНЛЬФОН	1	663 439.0
37	Kabelband	MIN. 3,5X142		ЛЕНТА ДЛЯ КАБЕЛЯ	2	755 646.0
38	Gasfeder			ЭЛЕМЕНТ УПРУ ГНИ	1	663 438.0
39	Scheibe	10,5	125	ШАЙБА	1	236 913.2
40	Sechskantschraube	M10X30	933	ВИНТ 6-ГР.	1	233 396.0
41	Sechskantmutter	M12	934	ГАЙКА 6-ГР.	1	236 172.0
42	Augenschraube	M12X65		РЫМ-БОЛТ	1	633 242.0
43	Scheibe	13	125	ШАЙБА	1	235 124.2
44	Splint	3,2X 22	1234	ШПЛИНТ	1	236 152.0

SF10-2: Kraftstofftank  
SF10-2: Топливный бак



**SF10-2: Kraftstofftank**  
**SF10-2: Топливный бак**

Bild рис.	Bezeichnung	Abmessung габариты	DIN	наименование	Stück к-во	Bestell- Nr. заказной №
1	Tankverschluss			ПРОБКА РЕЗЬБ.	1	624 003.1
2	Tankfilter			Топливный бакфильтр	1	659 565.2
5	Einschl.Anschluss	R14-10		СОЕДИНЕНИЕ	2	215 168.0
7	Steigrohr			ТРУБКА ПРИЕМНАЯ	2	662 083.0
8	Dichtring			КОЛЬЦО УПЛОТН.	2	633 032.1
9	Verschlusschraube	M10X1	908	ВИНТ ЗАПОРНЫЙ	1	237 046.0
10	Dichtring			КОЛЬЦО УПЛОТН.	2	236 688.0
11	Vorratsgeber			УКАЗАТЕЛЬ ЗАПАСА	1	681 855.0
12	Dichtung			УПЛОТНЕНИЕ	1	672 996.0
13	Chassisklemme			ЗАЖИМ ШАССИ	1	755 629.0
14	2-Ohr-Klemme	9-11			2	094 059.0
15	PVC-Schlauch	0,65 m		ШЛАНГ ИЗ ПВХ	1	200 673.0
16	Dichtring			КОЛЬЦО УПЛОТН.	1	238 407.2
17	Sechskantschraube	M 8X17		ВИНТ6-ГР.	1	687 625.0
19	Kraftstofftank	610 l		Топливный бак		S5-101-70-15

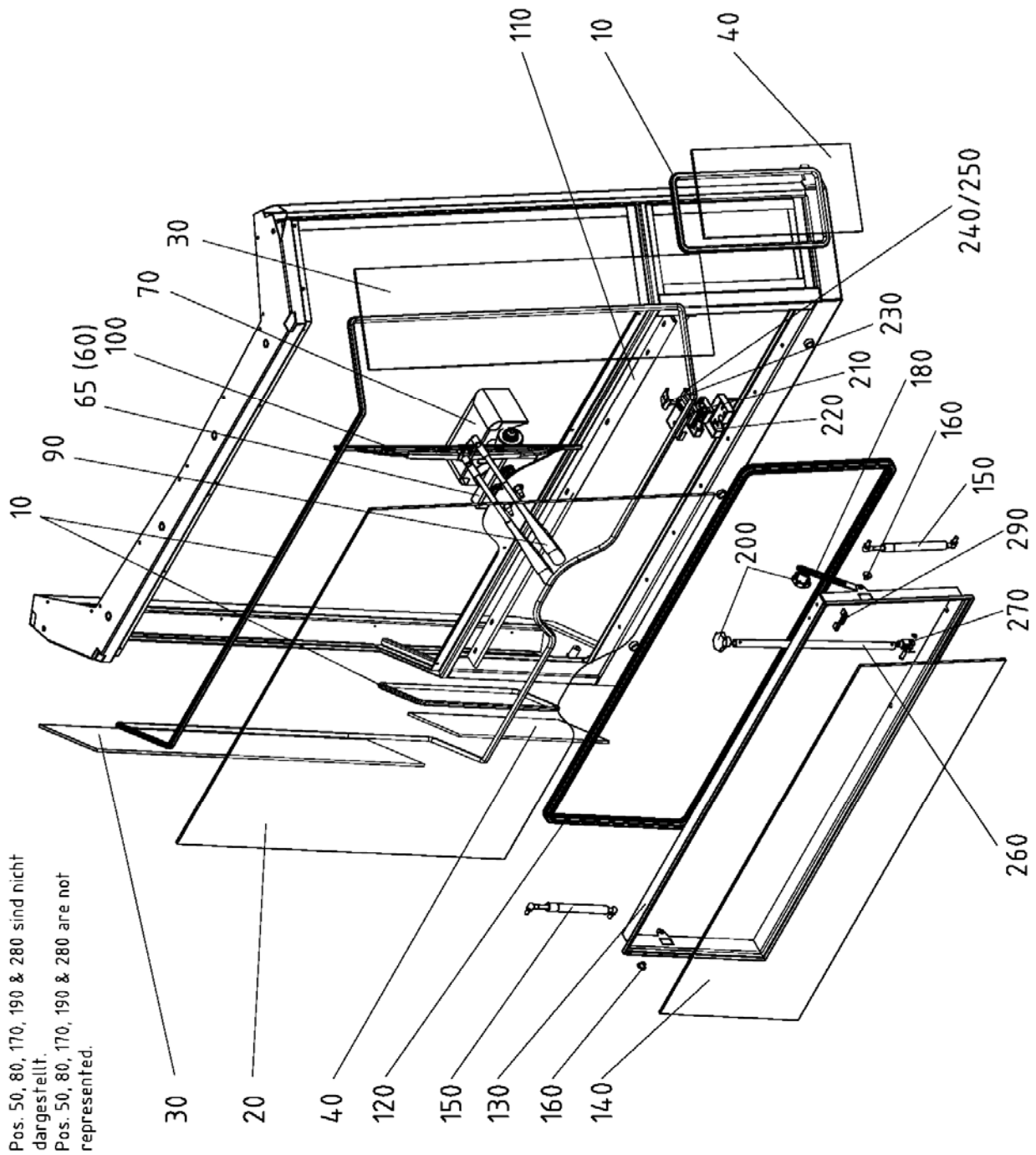
SF 10-2: Kabine, geteilte Scheibe  
 SF 10-2: кабина, раздельное стекло

**Ersatzteilbild**  
**Spare Parts**

Kleine SF-10

615302099 Blatt 1/1

Front



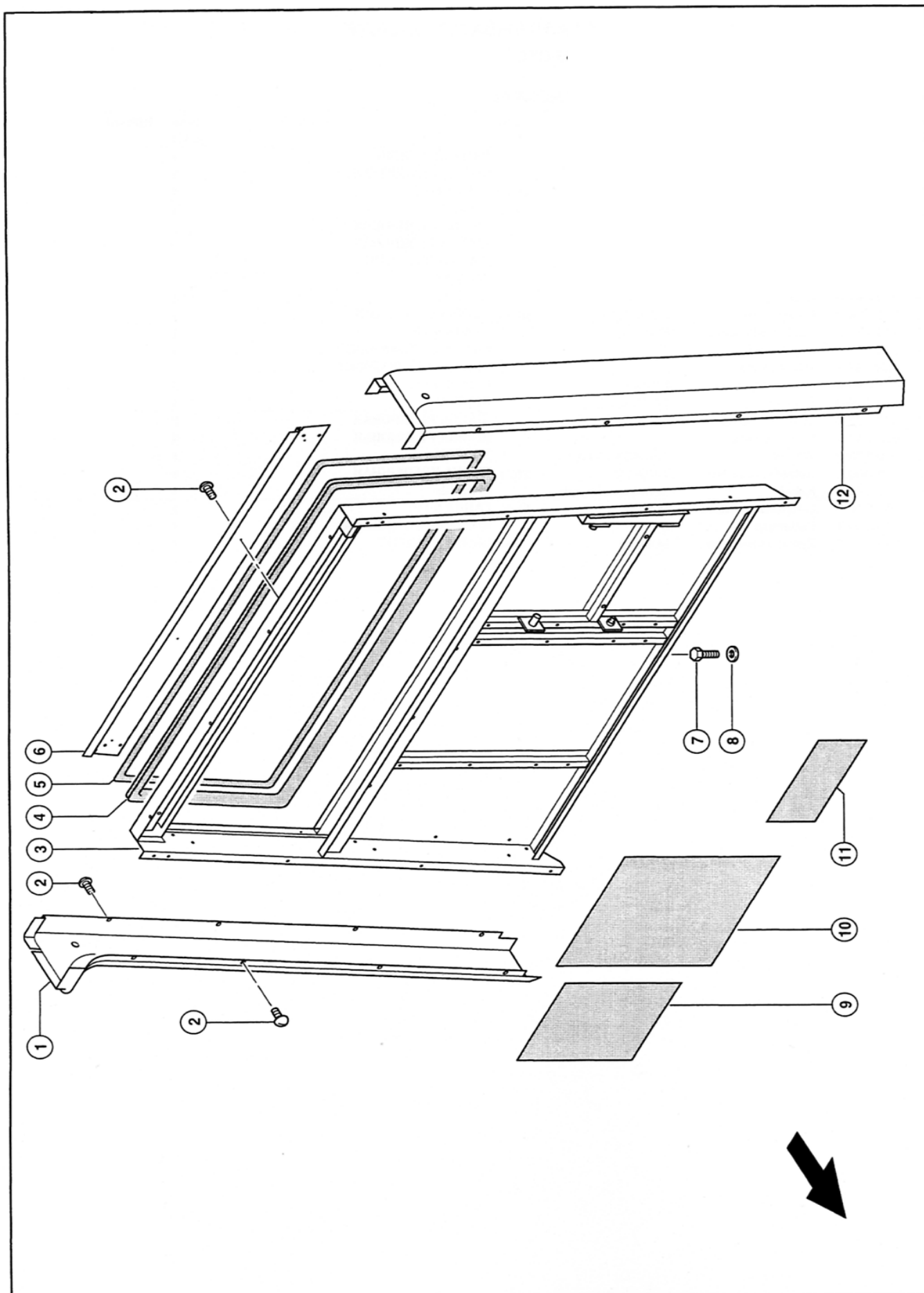
Pos. 50, 80, 170, 190 & 280 sind nicht dargestellt.  
 Pos. 50, 80, 170, 190 & 280 are not represented.

**SF 10-2: Kabine, geteilte Scheibe**  
**SF 10-2: кабина, раздельное стекло**

Bild рис.	Bezeichnung	наименование	Stück к-во	Bestell- Nr. заказной №
10	KANTENSCHUTZ BENÖTIGTE LÄNGE ANGEBEN!	ЗАЩИТА КАНТА НУЖНУЮ ДЛИНУ!	УКАЗАТЬ 8,3m	8500020
20	FRONTSCHIEBE	ЛОБОВОЕ СТЕКЛО	1	0044709
30	SEITENSCHIEBE LI. + RE.OBEN	БОКОВОЕ СТЕКЛО СЛЕВА + СПРАВА НАВЕРХУ	2	8500021
40	SEITENSCHIEBE LI. + RE. UNTEN	БОКОВОЕ СТЕКЛО СЛЕВА + СПРАВА ВНИЗУ	2	8500003
50	KLEBESATZ A-C	КОМПЛЕКТ КЛЕЯ А-С	1	8500004
60	PAR.WISCHERMOTOR 90° /12V	МОТОР СТЕКЛООЧИСТИТЕЛЯ, ПАРАЛЛЕЛЬНЫЙ	1	8500005
65	PAR.WISCHERMOTOR 90° /24V	МОТОР СТЕКЛООЧИСТИТЕЛЯ, ПАРАЛЛЕЛЬНЫЙ	1	8500006
70	WISCHERMOTOR-ABDECKUNG	ПОКРЫТИЕ МОТОРА СТЕКЛООЧИСТИТЕЛЯ	1	8500007
80	GEHAUSEBUCHSE 6-polig	КОРПУСНАЯ ВТУЛКА, 6 ПОЛЮСОВ	1	-
90	PARALLELWISCHARM 500mm	РЫЧАГ СТЕКЛООЧИСТИТЕЛЯ, ПАРАЛЛЕЛЬНЫЙ	2	8500008
100	WISCHBLATT 700mm	ЩЕТКА СТЕКЛООЧИСТИТЕЛЯ	1	8500009
110	STANGENSCHARNIER	ТЯГОВЫЙ ШАРНИР	1	8500010
120	DICHTPROFIL	УПЛОТНИТЕЛЬНЫЙ ПРОФИЛЬ	3,5m	8500011
130	RAHMEN (GERÄTESICHTSCHEIBE)	РАМА ДЛЯ СТЕКЛА ТОЧКИ ЗРЕНИЯ УСТРОЙСТВА	1	8500012
140	GERÄTESICHTSCHEIBE	СТЕКЛО ТОЧКИ ЗРЕНИЯ УСТРОЙСТВА	1	0044710
150	GASDRUCKFEDER 340mm/ 100N	ГАЗОВАЯ ПРУЖИНА СЖАТИЯ	2	8500013
160	RUNDMUTTER TYP RF	КРУГЛАЯ ГАЙКА ТИПА "RF"	2	-
170	MESSINGRING 10mm	ЛАТУННОЕ КОЛЬЦО	2	-
180	DREHGELENK	ВРАЩАТЕЛЬНЫЙ ШАРНИР	1	8500014
190	MESSINGRING 8mm	ЛАТУННОЕ КОЛЬЦО	2	-
200	STERNGRIFFSCHRAUBE	ЗВЕЗДООБРАЗНЫЙ СХВАТЫВАЮЩИЙ ВИНТ	2	-
210	KABINEN-DREHFALLENSCHLOSS	ЗАМОК КАБИНЫ БЕЗ СТОПОРЕНИЯ	1	8500015
220	DECKEL	КРЫША	1	8500016
230	TASTER MIT TRETBLECH	ЩУП С МЕТАЛЛИЧЕСКОЙ ПОДСТАВКОЙ ДЛЯ НОГ	1	8500017
240	SPLINTBOLZEN 6X20 DIN1434 VERZ.	ПАЛЕЦ ШПЛИНТА	1	-
250	SPLINT 1,6X14 DIN94 VERZINKT	ШПЛИНТ	1	-
260	HEBELSTANGE	ТЯГА РЫЧАГА	1	8500018
270	GABELGELENK DIN71751 M8/32mm	ВИЛЬЧАТЫЙ ШАРНИР	1	-
280	ROHRSCHELLE Kb. 18/19mm PG11	ТРУБЧАТАЯ ОБОЙМА	1	-
290	HALTEWINKEL FÜR SCHELLE	УГОЛОК ДЛЯ ОБОЙМЫ	1	8500019

**Die oben aufgeführten Teile können nur über die Franz Kleine Agrartechnik bezogen werden.**

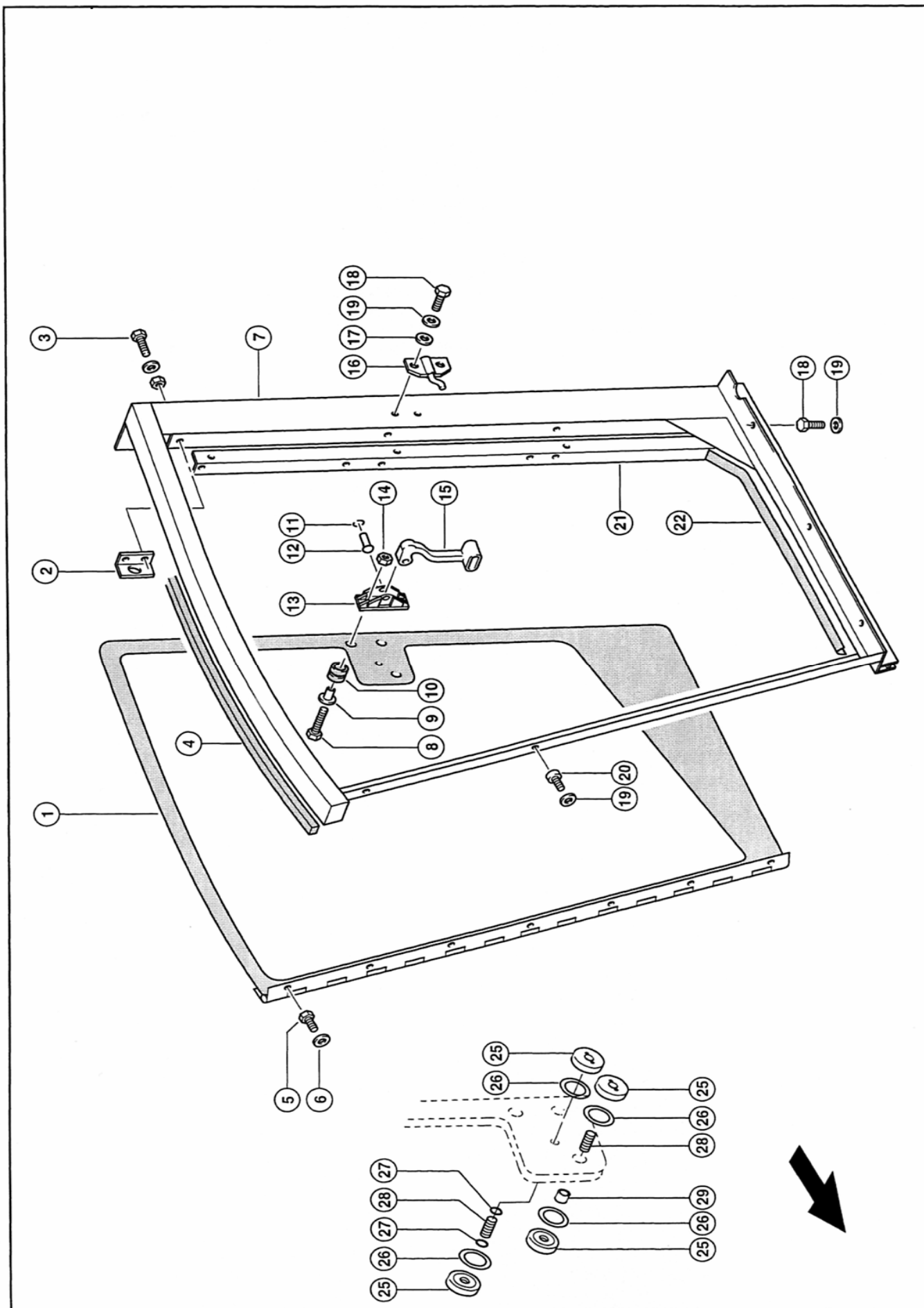
SF 10-2: Kabine, Rückwand  
SF10-2: кабина, задняя стенка



**SF10-2: Kabine, Rückwand**  
**SF10-2: кабина, задняя стенка**

Bild рис.	Bezeichnung	Abmessung габариты	DIN	наименование	Stück к-во	Bestell- Nr. заказной №
1	Säule rechts			КОЛОНКА ПРАВАЯ	1	625 572.2
2	Linsenbl.Schraube	ST4,2X13-C-KFR		ВИНТ ДЛЯ ЖЕСТИ	20	215 720.0
3	Rückwand	S		СТЕНКА ЗАДНЯЯ	1	069 451.0
4	Abdichtprofil	3650 mm lang		ПРОФИЛЬ УПЛОТН.	1	136 593.0
5	Heckscheibe	RW grün OE SDR		СТЕКЛО ЗАДНЕЕ	1	625 513.1
6	Blende hinten	1X140X1356		ПАНЕЛЬ ЗАДНЯЯ	1	625 588.1
7	Sechskantschraube	M 8X20		ВИНТ6-ГР.	4	236 200.0
8	Contact-Scheibe	B8		ШАЙБА КОНТАКТНАЯ	4	239 393.1
9	Antidröhnfolie	2X330X400		ПЛЕНКА ПРОТИВОШУМ	1	622 745.0
10	Antidröhnfolie	2X500X530		ПЛЕНКА ПРОТИВОШУМ	1	622 746.0
11	Antidröhnfolie	2X165X350		ПЛЕНКА ПРОТИВОШУМ	3	625 808.0
12	Säule links			КОЛОНКА ЛЕВАЯ	1	625 571.1

SF 10-2: Kabine, Seitenwand rechts mit Tür  
SF 10-2: кабина, боковая стенка справа

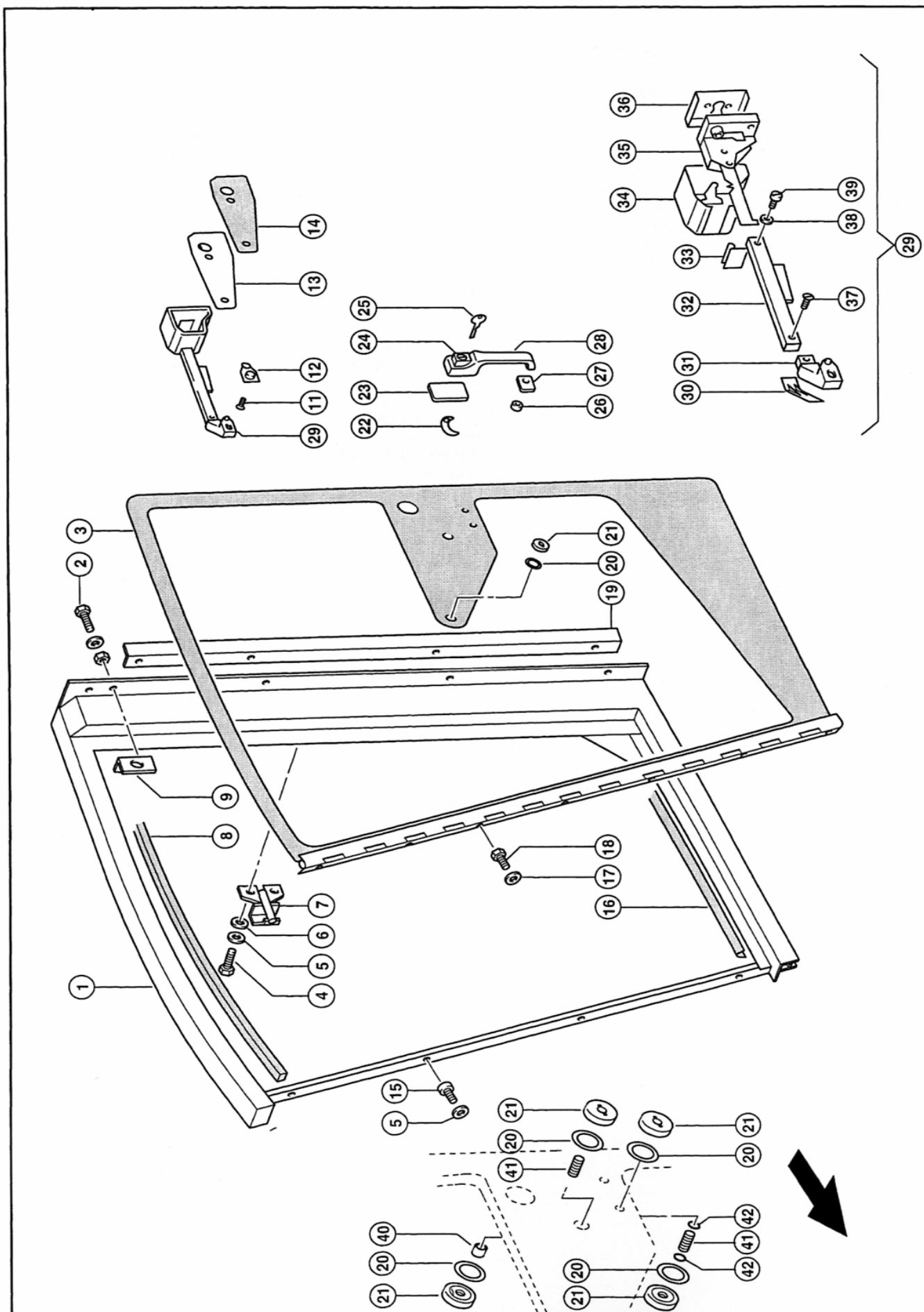




**SF10-2: Kabine, Seitenwand rechts**  
**SF10-2: кабина, боковая стенка справа**

Bild рис.	Bezeichnung	Abmessung габариты	DIN	наименование	Stück к-во	Bestell- Nr. заказной №
1	Tür rechts			ДВЕРЬ ПРАВАЯ	1	069 441.1
2	Winkel	40X40X4X90		УГОЛОК	1	625 677.0
3	Sechskantschraube	M 8X 20		ВИНТ 6-ГР.	5	236 200.0
	Sechskantmutter	M8		ГАЙКА 6-ГР.	5	236170.0
	Contact-scheibe	B8		ШАЙБА КОНТАКТНАЯ	5	239 393.1
4	Hautprofil	20X30X1100		ПРОФИЛЬ ГЛАВНЫЙ	1	205 593.0
5	Sechskantschraube	M 6X16		ВИНТ 6-ГР.	7	237 465.0
6	Contact-Scheibe	B6		ШАЙБА КОНТАКТНАЯ	7	239 392.0
7	Seitenwand rechts			СТЕНКА БОКОВАЯ ПР	1	625 653.0
8	Senkschraube	M 8X 30		ВИНТ ПОТАЙНОЙ	2	237 069.0
9	Abstandscheibe			ШАЙБА ДИСТАНЦ.	2	625 821.0
10	Gummitülle	14X19X5,5		НАСАДКА РЕЗИНОВАЯ	2	625 820.0
11	Pass-Scheibe	8,5X14X0,25		ШАЙБА УСТАНОВОЧН.	1	236 357.0
12	Bolzen	8X23X20,5		ПАЛЕЦ	1	625 819.0
13	Halter			ДЕРЖАТЕЛЬ	1	625 817.0
14	Sechskantmutter	M8		ГАЙКА 6-ГР.	2	236170.0
15	Griff			РУЧКА	1	625 818.0
16	Schliessplatte			ПЛАСТИНА ЗАПОРНАЯ	1	625 843.3
17	Scheibe	10,5	125	ШАЙБА	2	236 913.2
18	Sechskantschraube	M 8X 20		ВИНТ 6-ГР.	5	236 200.0
19	Contact-Scheibe	B8		ШАЙБА КОНТАКТНАЯ	10	239 393.1
20	Sechskantschraube	M 8X16		ВИНТ 6-ГР.	4	237 439.0
	Zylinderschraube	M 8X16		ВИНТ С ЦИЛ.ГОЛ.	1	242 227.1
21	Winkel	1,5X53X1334		УГОЛОК	1	625 902.0
22	Abdichtprofil	4700 lg		ПРОФИЛЬ УПЛОТН.	1	136 570.0
25	Kappe			КОЛПАК	4	625 752.0
26	Gummischeibe			ШАЙБА РЕЗИНОВАЯ	4	625 753.0
27	Runddichtring	6 X2 -N	3771	УПЛОТНЕНИЕ	2	239 028.0
28	Gewindestift	M 6X25	913	ШПИЛЬКА	2	212 427.0
29	Distanzrohr			ТРУБА РАСПОРНАЯ	1	625 725.0

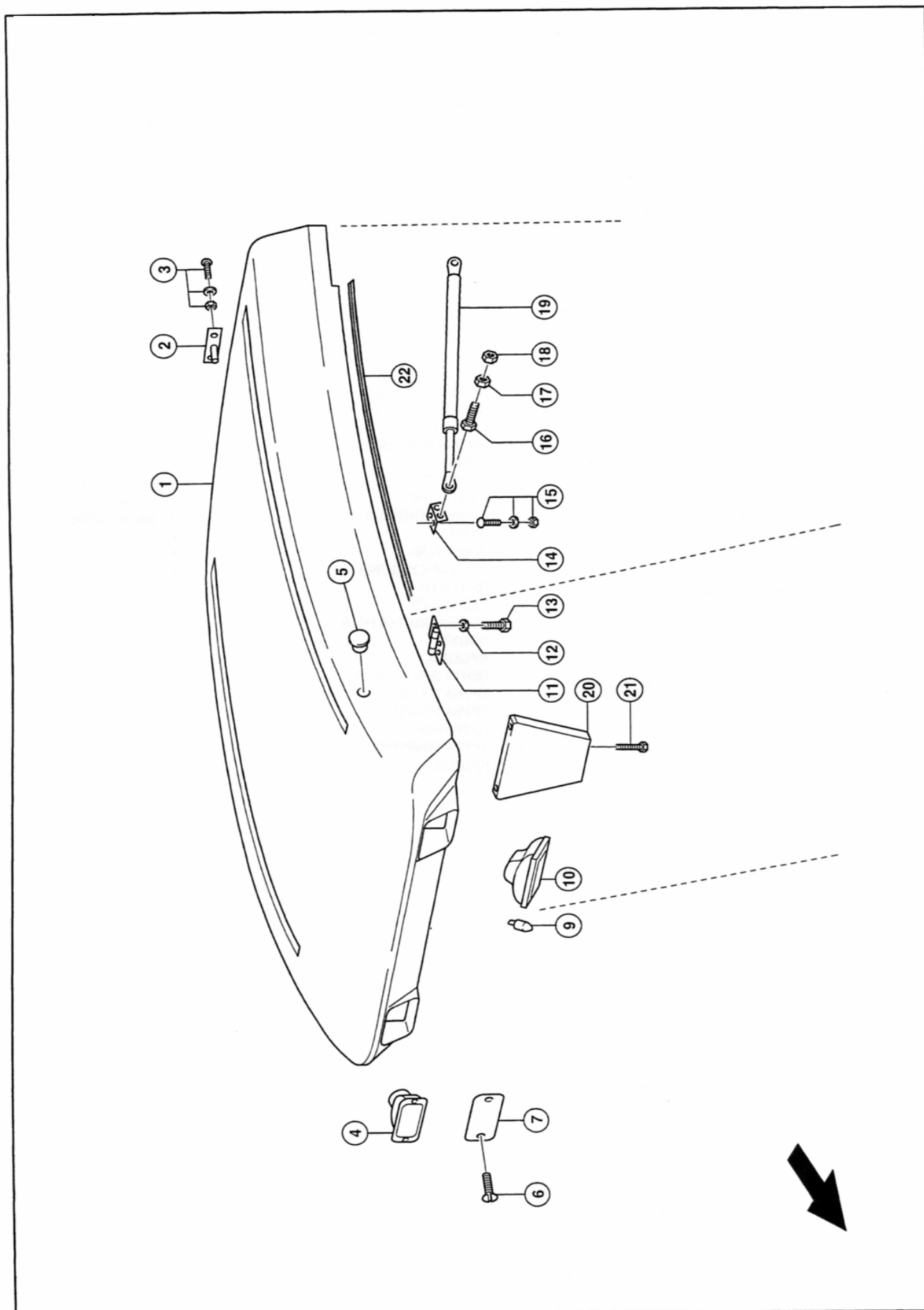
SF 10-2: Kabine, Seitenwand links mit Tür  
SF 10-2: кабина, боковая стенка слква



**SF10-2: Kabine, Seitenwand links****SF10-2: кабина, боковая стенка слквa**

Bild рис.	Bezeichnung	Abmessung габариты	DIN	наименование	Stück к-во	Bestell- Nr. заказной №
1	Seitenwand links			СТЕНКА БОКОВАЯ Л.	1	625 652.0
2	Sechskantschraube	M 8X 20		ВИНТ 6-ГР.	5	236 200.0
	Sechskantmutter	M8		ГАЙКА 6-ГР.	5	236 170.0
	Contact-Scheibe	B8		ШАЙБА КОНТАКТНАЯ	5	239 393.1
3	Tür			ДВЕРЬ	1	069 431.1
4	Sechskantschraube	M 8X20		ВИНТ 6-ГР.	2	236 200.0
5	Contact-Scheibe	B8		ШАЙБА КОНТАКТНАЯ	6	239 393.1
6	Scheibe	10,5	125	ШАЙБА	2	236 913.2
7	Schliessplatte			ПЛАСТИНА ЗАПОРНАЯ	1	625 823.0
8	Hautprofil	20X30X1100		ПРОФИЛЬ ГЛАВНЫЙ	1	205 593.0
9	Winkel	40X40X4X90		УГОЛОК	1	625 677.0
11	Senkschraube	M 6X25	7046	ВИНТ ПОТАЙНОЙ	4	216 058.0
	Senkschraube	M 6X20	7046	ВИНТ ПОТАЙНОЙ	2	216 057.0
	Scheibe	6,4	125	ШАЙБА	4	236 911.2
12	Einsatz			ВСТАВКА	1	625 751.0
13	Montageplatte			ПЛАСТИНА МОНТАЖН.	1	069 434.1
14	Unterlage			ПОДКЛАДКА	1	069 436.0
15	Zylinderschraube	M 8X16		ВИНТ С ЦИЛ.ГОЛ.	4	242 227.1
	Sechskantschraube	M 8X16		ВИНТ 6-ГР.	1	237 439.0
16	Abdichtprofil	4700 lg		ПРОФИЛЬ УПЛОТН.	1	136 570.0
17	Contact-Scheibe	B6		ШАЙБА КОНТАКТНАЯ	7	239 392.0
18	Sechskantschraube	M 6X16		ВИНТ 6-ГР.	7	237 465.0
19	Winkel	1,5X53X1334		УГОЛОК	1	625 902.0
20	Gummischeibe			ШАЙБА РЕЗИНОВАЯ	5	625 753.0
21	Kappe			КОЛПАК	5	625 752.0
22	Distanzplatte			ПЛАСТИНА РАСПОРН.	1	625 726.0
23	Unterlage gross			ПОДКЛАДКА	1	625 723.0
24	Schloss kpl.	m.Pos.12-14;20-23;25-28		ЗАМОК	1	069 433.1
25	Zentralschlüssel			КЛЮЧ ЦЕНТРАЛЬНЫЙ	1	013 142.0
26	Distanzrohr			ТРУБА РАСПОРНАЯ	1	625 725.0
27	Unterlage			ПОДКЛАДКА	1	625 724.0
28	Griff aussen			РУЧКА НАРУЖНАЯ	1	625 814.0
29	Innendrücker kpl			РУЧКА ДВЕРН.В СБ.	1	625 730.0
30	Abdeckung			ЩИТОК	1	625 740.0
31	Endstück			ЭЛЕМЕНТ КОНЦЕВОЙ	1	625 734.0
32	Innendrücker			РУЧКА ДВЕРНАЯ	1	625 733.0
33	Innenabdeckung			ОБЛИЦОВКА ВНУТР.	1	625 735.0
34	Kappe			КОЛПАК	1	625 736.0
35	Schloss			ЗАМОК	1	625 731.0
36	Verstellplatte			ПЛАСТИНА УСТАНОВ.	1	625 732.0
37	Senkschraube	M 5X10	963	ВИНТ ПОТАЙНОЙ	1	241 236.0
38	Scheibe	A 5,3	6798	ШАЙБА	1	215 031.0
39	Zylinderschraube	M 5X10		ВИНТСЦИЛ.ГОЛ.	1	242 043.0
40	Distanzrohr			ТРУБА РАСПОРНАЯ	1	625 725.0
41	Gewindestift	M 6X25	913	ШПИЛЬКА	1	212 427.0
42	Runddichtring	6 X2 -N	3771	УПЛОТНЕНИЕ	2	239 028.0

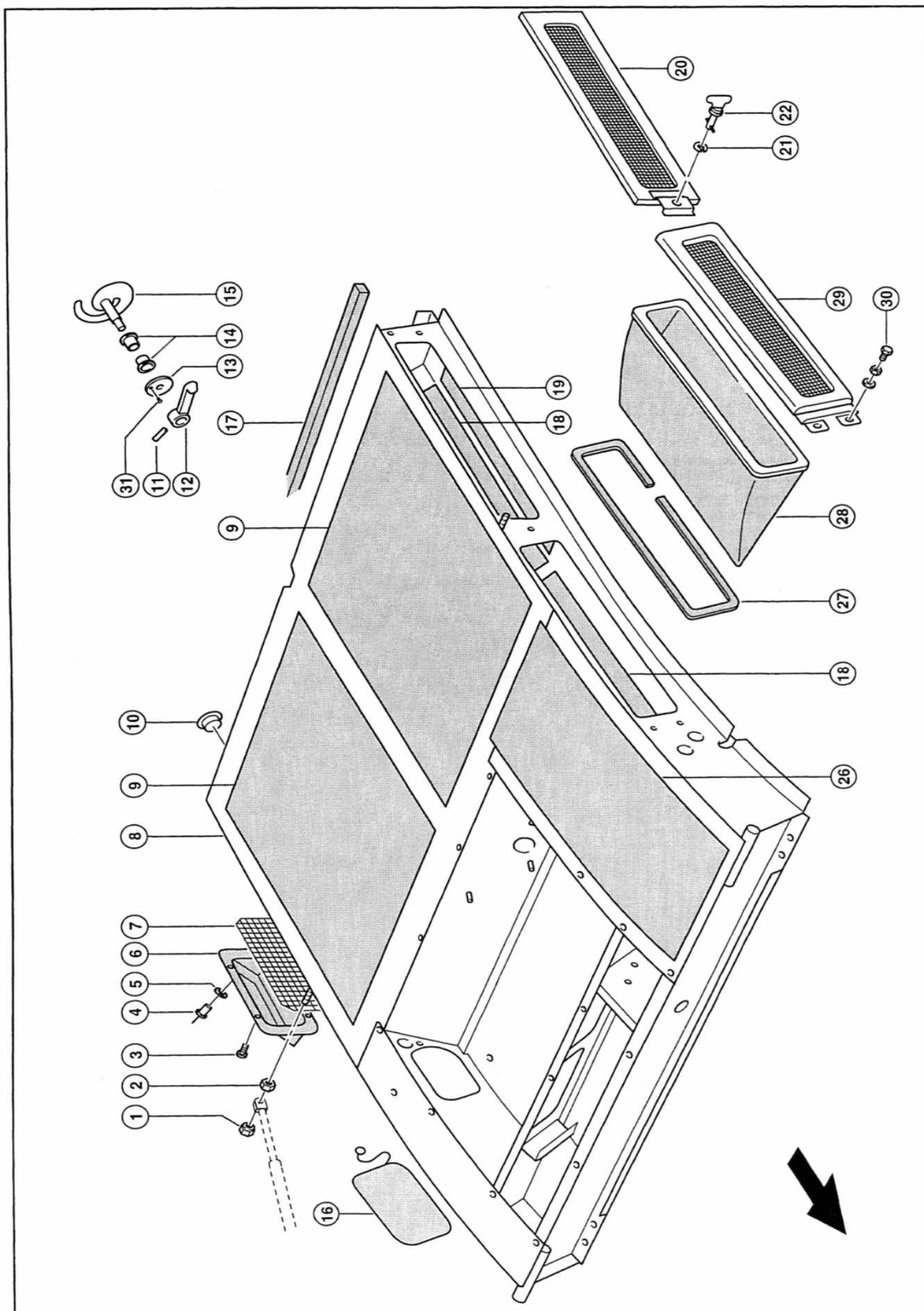
SF 10-2: Kabine, Dach  
SF 10-2: кабина, крыша



**SF10-2: Kabine, Dach****SF10-2: кабина, крыша**

Bild рис.	Bezeichnung	Abmessung габариты	DIN	наименование	Stück к-во	Bestell- Nr. заказной №
1	Dachhaube			КОЛПАК КРЫШИ	1	625 544.5
2	Haubehalter			ДЕРЖАТЕЛЬ КОЖУХА	1	625 685.0
3	Flachrundschraube	M 6X 16		ВИНТ ПОЛУПОТАЙНОЙ	2	636 792.1
	Sechskantmutter	M6		ГАЙКА 6-ГР.	2	236 169.0
	Contact-Scheibe	B6		ШАЙБА КОНТАКТНАЯ	2	239 392.0
4	Arb.-Scheinwerfer			ФАРЫ РАБОЧИЕ	2	013 731.0
	Blechmutter	D4,2-18x16		ГАЙКА Д/ЛИСТ.МЕТ.	4	215 738.0
9	Glühbirne Halog.	24V/70W PK22S	2601	ЛАМПА ГАЛОГЕННАЯ	2	
5	Abdeckkappe	28,0-30,0		ПРОБКА	2	215 502.0
6	Linsebl.Schraube	ST4,2X13-C-KFR		ВИНТ ДЛЯ ЖЕСТИ	4	215 720.0
7	Blende	1,5X90X174		ЗАГЛУШКА	2	625 647.0
9	Glühbirne Halog.	24V/70W PK22S	2601	ЛАМПА ГАЛОГЕННАЯ	2	
10	Scheinwerfer			ФАРА	2	218 895.0
	Blechmutter	D4,2-18x16		ГАЙКА Д / ЛИСТ.МЕТ.	8	215 738.0
11	Scharnier			ШАРНИР	2	625 642.0
12	Contact-Scheibe	B 6		ШАЙБА КОНТАКТНАЯ	4	239 392.0
13	Sechskantschraube	M 6X 20		ВИНТ 6-ГР.	4	237 466.0
14	Gasfederlager	3X80,5X85		ОПОРА ПОДВЕСКИ	2	622 936.0
15	Flachrundschraube	M6X16		ВИНТ ПОЛУПОТАЙНОЙ	4	636 792.1
	Sechskantmutter	M6		ГАЙКА 6-ГР.	4	236 169.0
	Contact-Scheibe	B6		ШАЙБА КОНТАКТНАЯ	4	239 392.0
16	Sechskantschraube	M 8X 25		ВИНТ 6-ГР.	2	244 378.0
17	Sechskantmutter	M 8		ГАЙКА 6-ГР.	2	236 170.0
18	Sicherungsmutter	M 8		ГАЙКА СТОПОРНАЯ	2	238 132.0
19	Gasfeder links			ЭЛЕМЕНТ УПРУГИЙ	1	625 695.0
	Gasfeder rechts			ЭЛЕМЕНТ УПРУГИЙ	1	625 696.0
20	Knoten links			УЗЕЛ ЛЕВЫЙ	1	625 643.0
	Knoten rechts			УЗЕЛ ПРАВЫЙ	1	625 644.0
21	Sechskantschraube	M 6X 20		ВИНТ 6-ГР.	4	237 466.0
22	Lippenprofil	1960 mm lang		ПРОФИЛЬ П-ОБР.	2	625 694.0

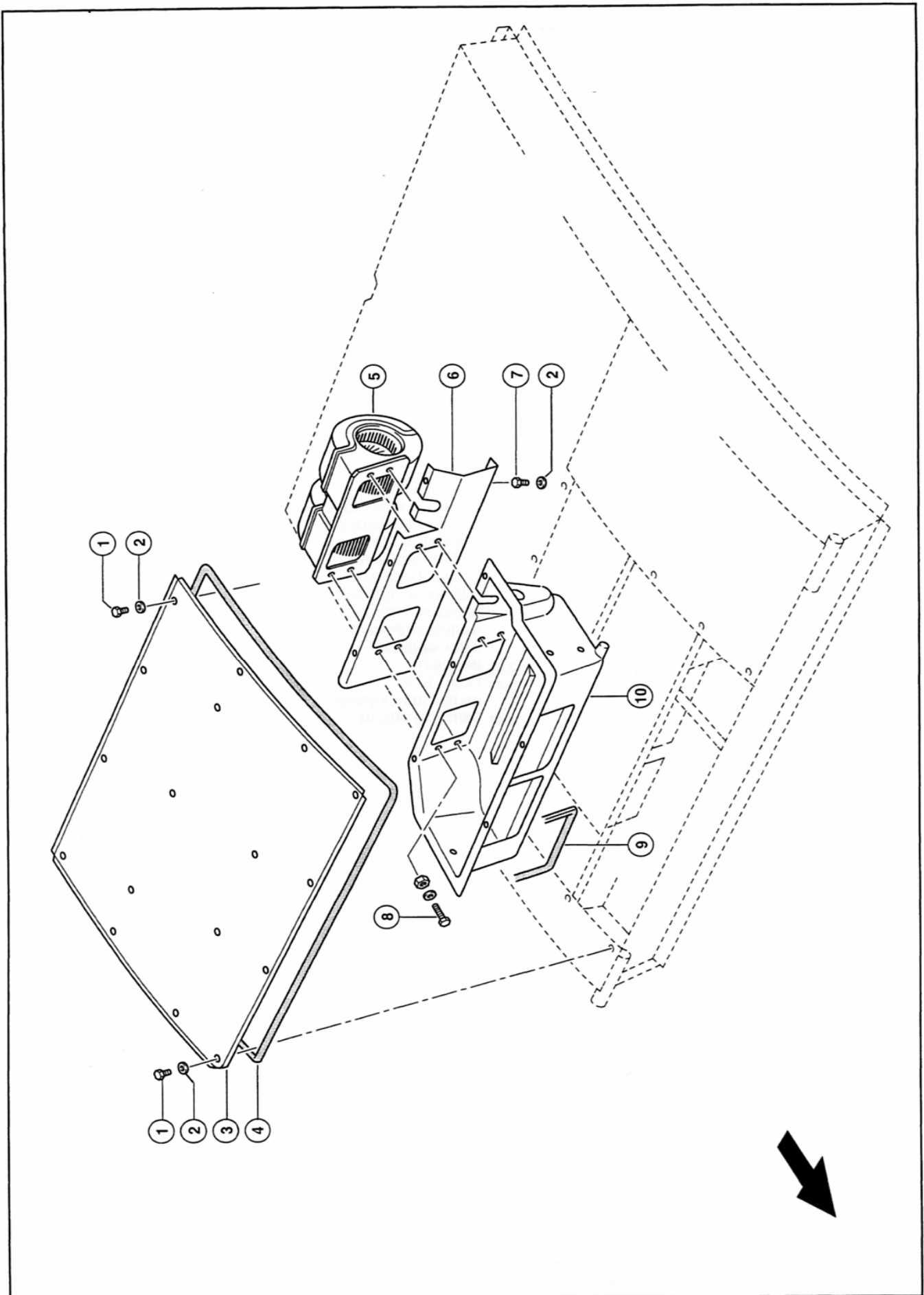
SF 10-2: Kabine, Dach Filter  
SF 10-2: кабина, крыша фильтр



**SF10-2: Kabine, Dach, Filter****SF10-2: кабина, крыша фильтр**

Bild рис.	Bezeichnung	Abmessung габариты	DIN	наименование	Stück к-во	Bestell- Nr. заказной №
1	Sicherungsmutter	M 8		ГАЙКА СТОПОРНАЯ	2	238 132.0
2	Sechskantmutter	M 8		ГАЙКА 6-ГР.	2	236 170.0
3	Blechschraube	ST4,8X 9,5-C	6928	ВИНТ Д/ЛИСТ.МЕТ.	4	242 499.1
4	Blindniet	A 4,0X10	7337	ЗАКЛЕПКА ГЛУХАЯ	3	238 018.1
5	Scheibe	4,3	125	ШАЙБА	3	236 979.1
6	Entlüftung			ВЕНТИЛЯЦИЯ ВЫТЯЖН	1	625 549.0
7	Schutzgitter	230X135		РЕШЕТКА ЗАЩИТНАЯ	1	625 649.0
8	Dach			КРЫША	1	625 760.3
9	Dämpfungsfolie	2X 570X 670		ПЛЕНКА ЗВУКОИЗОЛ.	2	625 614.0
10	Verschlussstopfen	D30,5 GPN300		ПРОБКА ЗАПОРНАЯ	2	238 886.2
	Verschlussstopfen	D38,4 GPN300		ПРОБКА ЗАПОРНАЯ	2	238 457.0
11	Spannstift	3 X36	8752	ШТИФТ РАСПОРНЫЙ	1	237 600.0
12	Hebel			РЫЧАГ	1	755 951.0
13	Scheibe	D64XD10X1		ШАЙБА	1	069 539.0
	Aufkleber	D63		НАКЛЕЙКА	1	515 470.1
14	Buchse	13 X 16 X32		ВТУЛКА	2	008 505.0
15	Abdeckblech			ЩИТОК ЗАЩИТНЫЙ	1	755 945.0
16	Schaulochklappe			КРЫШКА	1	701 740.3
17	Dichtschaum	15X20X2000		ПЕНОГЕРМЕТИК	N.B	136 543.0
18	Antidröhnfolie	2X200X530		ПЛЕНКА ПРОТИВОШУМ	2	622 744.0
19	Antidröhnfolie	2X100X530		ПЛЕНКА ПРОТИВОШУМ	1	622 743.0
20	Filterrahmen			РАМА ФИЛЬТРА	1	625 533.1
21	Haltescheibe	10,8X25X0,6		ШАЙБА ОПОРНАЯ	1	601 243.0
22	Verschlusszapfen			ЦАПФА ЗАПОРНАЯ	1	601 248.0
26	Dämpfungsfolie	2X 330X 700		ПЛЕНКА ЗВУКОИЗОЛ.	1	625 613.0
27	Dichtprofil	250001g		ПРОФИЛЬ УПЛОТН.	N.B	136 510.0
28	Taschenfilter			ФИЛЬТР КОРЗИНЧАТ.	2	071 525.1
29	Filterrahmen			РАМА ФИЛЬТРА	1	625 534.1
30	Sechskantschraube	M 6X 12		ВИНТ 6-ГР.	2	237 464.0
	Sechskantmutter	M 6		ГАЙКА 6-ГР.	2	236 169.0
	Contact-Scheibe	B6		ШАЙБА КОНТАКТНАЯ	2	239 392.0
31	Linsebl.Schraube	ST3,9X16-C-H	7981	ВИНТ ДЛЯ ЖЕСТИ	1	242 713.1

SF 10-2: Kabine, Dach Gebläse  
SF 10-2: кабина, крыша вентилятор

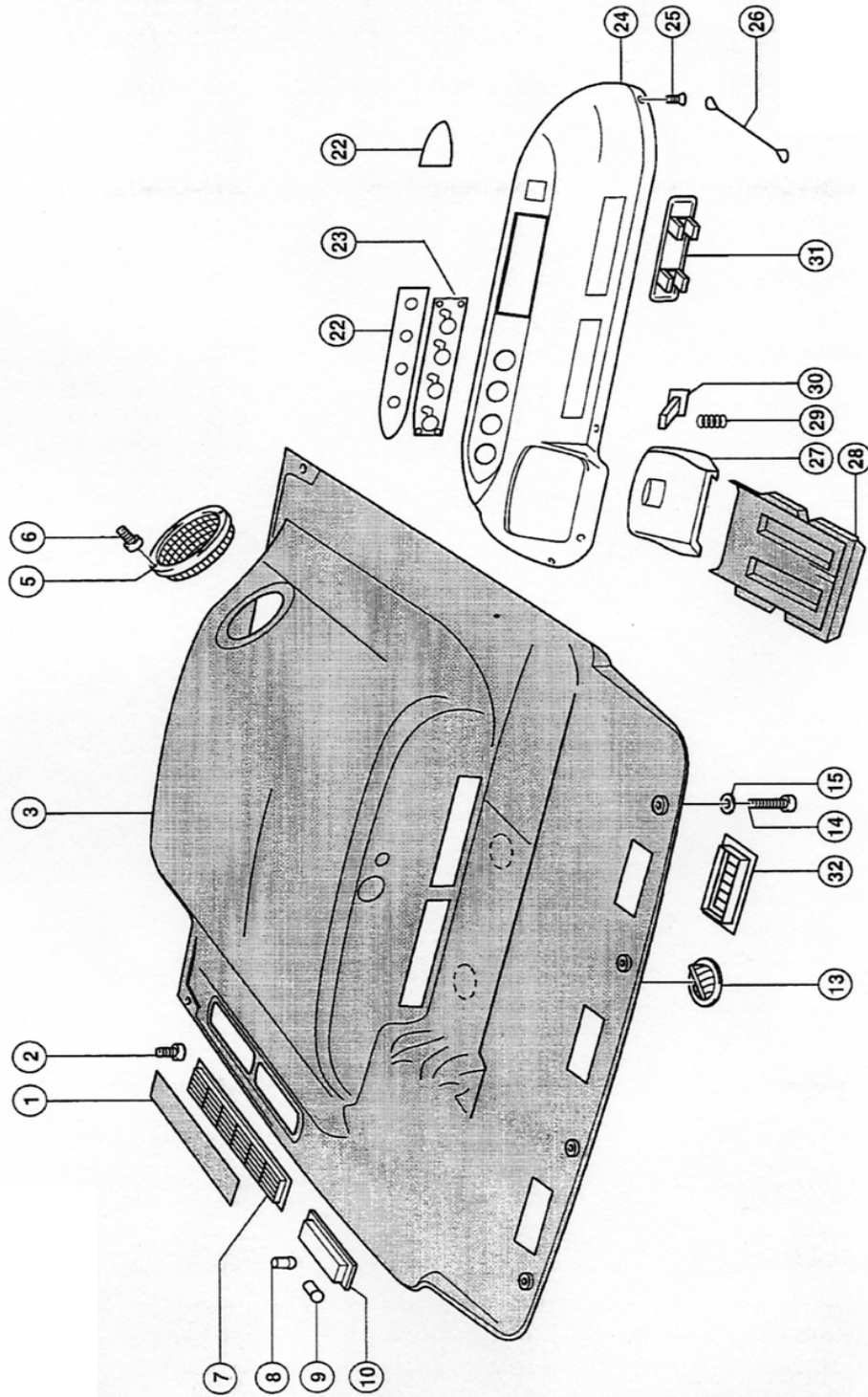




**SF10-2: Kabine, Dach, Gebläse****SF10-2: кабина, крыша вентилятор**

Bild рис.	Bezeichnung	Abmessung габариты	DIN	наименование	Stück к-во	Bestell- Nr. заказной №
1	Sechskantschraube	M 6X 16		ВИНТ 6-ГР.	17	237 465.0
2	Contact-Scheibe	B6		ШАЙБА КОНТАКТНАЯ	19	239 392.0
3	Deckel	1X754X799		КРЫШКА	1	625 770.0
4	ZK-Streifen 10m	12X4X10000		ЛЕНТА 10 М	1	136 513.0
5	Gebläse	24V		ВЕНТИЛЯТОР	1	262 917.0
	Widerstand			СОПРОТИВЛЕНИЕ	1	546 235.0
6	Stützblech			ПЛАСТИНА ОПОРНАЯ	1	625 840.0
7	Sechskantschraube	M 6X 10		ВИНТ 6-ГР.	2	237 877.0
8	Sechskantschraube	M 6X 20		ВИНТ 6-ГР.	4	237 466.0
	Sechskantmutter	M 8		ГАЙКА 6-ГР.	4	236 170.0
	Contact-Scheibe	B6		ШАЙБА КОНТАКТНАЯ	4	239 392.0
9	Dichtprofil	25000lg		ПРОФИЛЬ УПЛОТН.	N.B	136 510.0
10	Box	Klima		КОРОБ	1	625 850.2
-	Dichtband	8X15		ЛЕНТА УПЛОТН.	N.B	241 692.0
-	Dichtband	40X2 - 64 M		ЛЕНТА УПЛОТН.	N.B	411 704.1
-	Reparatursatz	für 625 850.2		КОМПЛЕКТ РЕМОНТН.	1	174 845.1

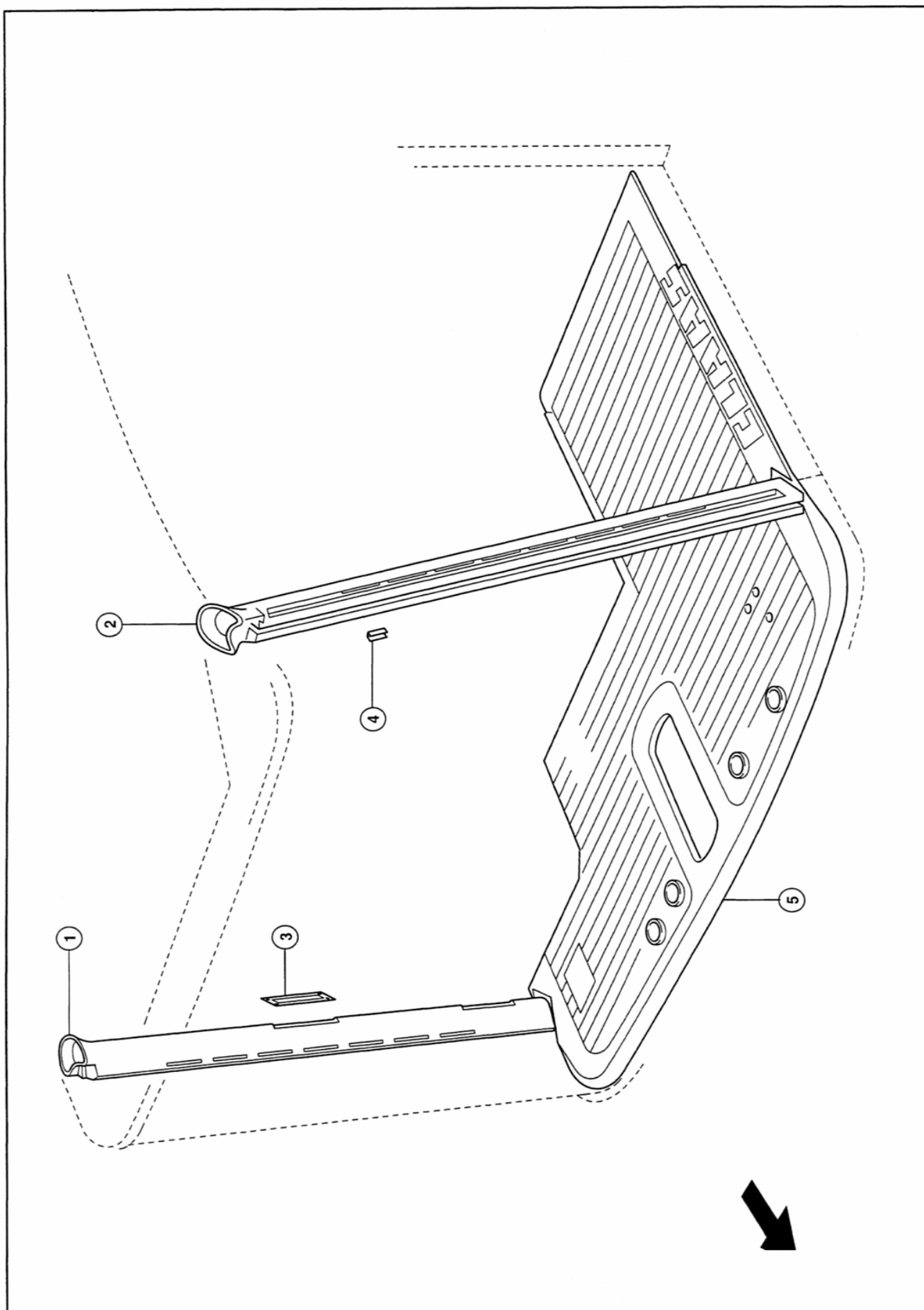
SF 10-2: Kabine, Dach Himmel  
SF 10-2: кабина, крыша небо



**SF10-2: Kabine, Dach, Himmel****SF10-2: кабина, крыша небо**

Bild рис.	Bezeichnung	Abmessung габариты	DIN	наименование	Stück к-во	Bestell- Nr. заказной №
1	Filtermatte			МАТ ФИЛЬТРА	1	622 844.1
2	Linsenbl.Schraube	ST3,9X16-C-H	7981	ВИНТ ДЛЯ ЖЕСТИ	6	242 713.1
3	Dachhimmel			ПОТОЛОК КРЫШИ	1	069 534.1
	Schaumeinleger	Dachhimmel		ВСТАВКА	1	762 153.1
5	Lautsprech.Verkl.			РЕШЕТКА ДИНАМИКА	2	625 828.0
6	Linsenschraube	ST 3,9X16-C-H	7981	ВИНТ СФ/ЦИЛИНДР.	8	242 713.0
7	Gitter	533X 80		РЕШЕТКА	1	546 586.0
8	Glühlampe	G 12V 10W	2601	ЛАМПА НАКАЛИВАНИЯ	1	244 982.0
9	Glühlampe	12V21WBA15S	2601	ЛАМПА НАКАЛИВАНИЯ	1	233 546.0
10	Leuchte			ПЛАФОН	1	625 586.0
13	Lüfterdüse			СОПЛО ВЕНТИЛЯТОРА	2	606 235.0
14	Blechschrabe	ST3,9X32-C-H	7981	ВИНТДУЛИСТ.МЕТ.	4	242 804.1
15	Scheibe	5,3	9021	ШАЙБА	4	244 897.0
23	Blende	Nachtdesign		ЗАГЛУШКА	1	546 587.0
-	Schnellbefestiger	2,5X9,5X1,5		ЗАЖИМ БЫСТРОРАЗ.	7	216 008.0
24	Bedienblende			ЗАГЛУШКА	1	546 325.1
25	Senkschraube	M4X8	963	ВИНТ ПОТАЙНОЙ	6	211 291.0
26	Halteseil	D2 8fach geflochten		ТРОС НЕСУЩИЙ	2	625 926.0
27	Deckel			КРЫШКА	1	546 315.0
28	Einleger			ВСТАВКА	1	625 895.0
29	Druckfeder	0,5 X 6,3X30	2098	ПРУЖИНА СЖАТИЯ	1	215 965.0
30	Verschluss			ЗАМОК	1	546 316.0
31	Blende			ЗАГЛУШКА	2	622 998.0
32	Lüfterdüse			СОПЛО ВЕНТИЛЯТОРА	3	546 827.0

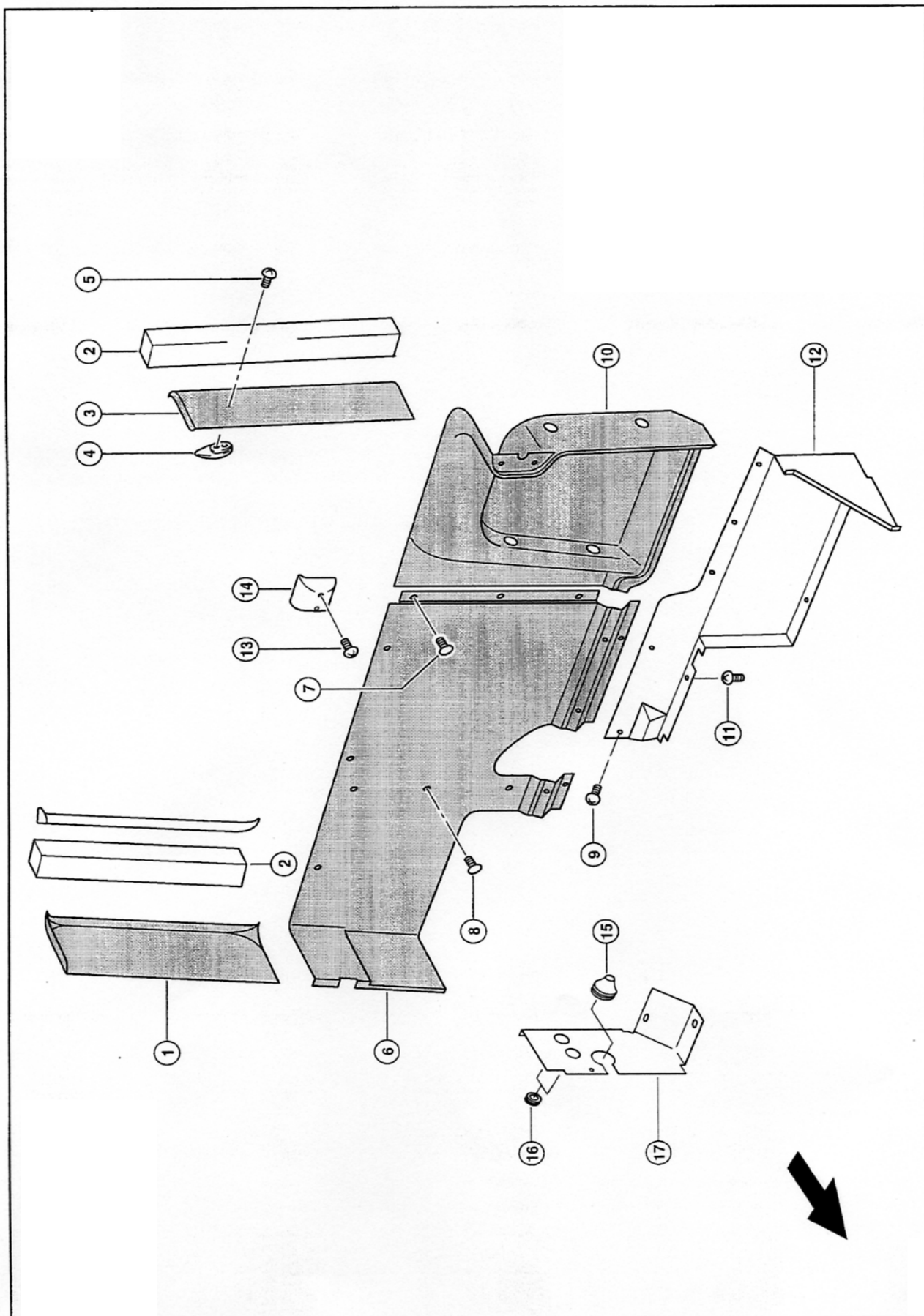
SF 10-2: Kabine, Bodenmatte  
SF 10-2: кабина, коврик для пола



**SF10-2: Kabine, Bodenmatte, Feuerlöscher****SF10-2: кабина, коврик для пола, ОГNETУШИТЕЛЬ**

Bild рис.	Bezeichnung	Abmessung габариты	DIN	наименование	Stück к-во	Bestell- Nr. заказной №
1	Luftführung rechts			ВОЗДУХОПРОВОД ПР.	1	625 905.1
2	Luftführung links			ВОЗДУХОПРОВОД Л.	1	625 904.3
3	Jalousie			ЖАЛЮЗИ	4	622 770.0
4	Klammer	12X20		СКОБКА	10	215 946.0
5	Bodenmatte	1133X1455		КОВРИК ДЛЯ ПОЛА	1	625 587.3
	Feuerlöscher	2103.1691		ОГNETУШИТЕЛЬ	1	0043249

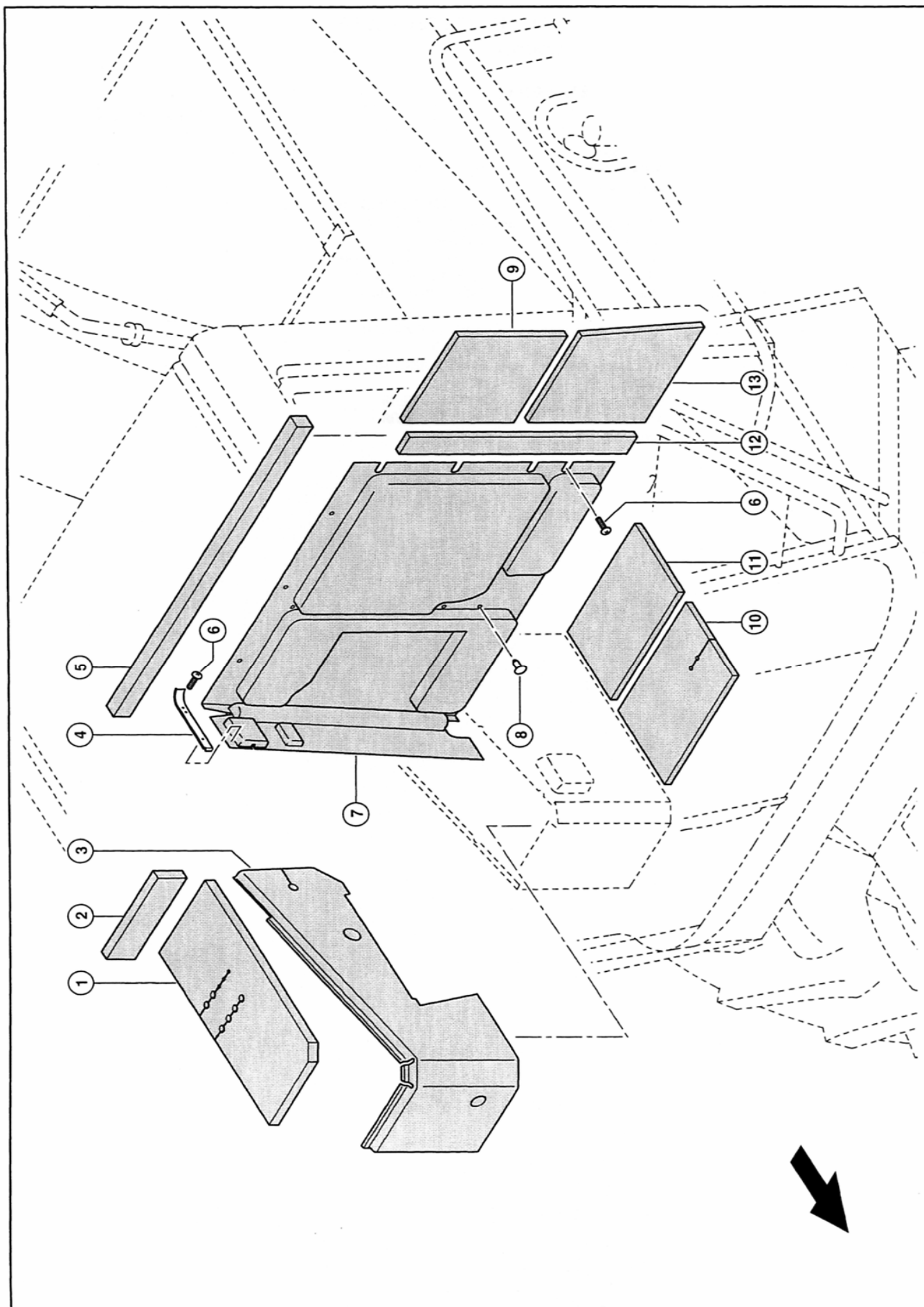
SF 10-2: Kabine, Verkleidung hinten  
SF 10-2: кабина, облицовка сзади



**SF10-2: Kabine, Verkleidung hinten****SF10-2: кабина, облицовка сзади**

Bild рис.	Bezeichnung	Abmessung габариты	DIN	наименование	Stück к-во	Bestell- Nr. заказной №
1	Verkleidung oben			ЩИТОК	1	762 166.0
2	Isolierung	380X50X50		ИЗОЛЯЦИЯ	2	069 427.0
3	Verkleidung oben			ЩИТОК	1	762 167.0
4	Garderobenhaken			КРЮЧОК ГАРДЕРОБЫ.	1	215 813.0
5	Linsenbl.Schraube	ST3,9X16-C-H	7981	ВИНТ ДЛЯ ЖЕСТИ	1	242 713.1
6	Rückwandverkleid			ОБИВКА ЗАД. СТЕНК	1	762 168.0
7	Plastikstopfen	D 7 34lg		ПРОБКА ПЛАСТИКОВ.	5	215 988.0
8	Plastikstopfen	D 8 22,75lg		ПРОБКА ПЛАСТИКОВ.	13	215 587.0
9	Linsenschraube	M 4 x 20		ВИНТ СФ/ЦИЛИНДР.	6	216 229.0
10	Rückwand links	M&A Stoff C33		СТЕНКА ЗАД.	1	762 165.0
11	Linsenbl. Schraube	ST4,2X13-C-KFR	7981	ВИНТ ДЛЯ ЖЕСТИ	5	215 720.0
12	Sockel			ЦОКОЛЬ	1	546 580.2
13	Blechschrabe	ST3,9X32-C-H	7981	ВИНТ Д/ЛИСТ.МЕТ.	2	242 804.1
14	Anschlag	für Sitz		УПОР	1	069 459.0
15	Kabelring	C20-35X50X2		БУХТА КАБЕЛЯ	1	734 779.0
16	Kabelring	A30X38X1,6		БУХТА КАБЕЛЯ	2	238 456.0
17	Sockel	420X209X1.5		ЦОКОЛЬ	1	546 429.1

SF 10-2: Kabine, Verkleidung rechts  
SF 10-2: кабина, облицовка справа



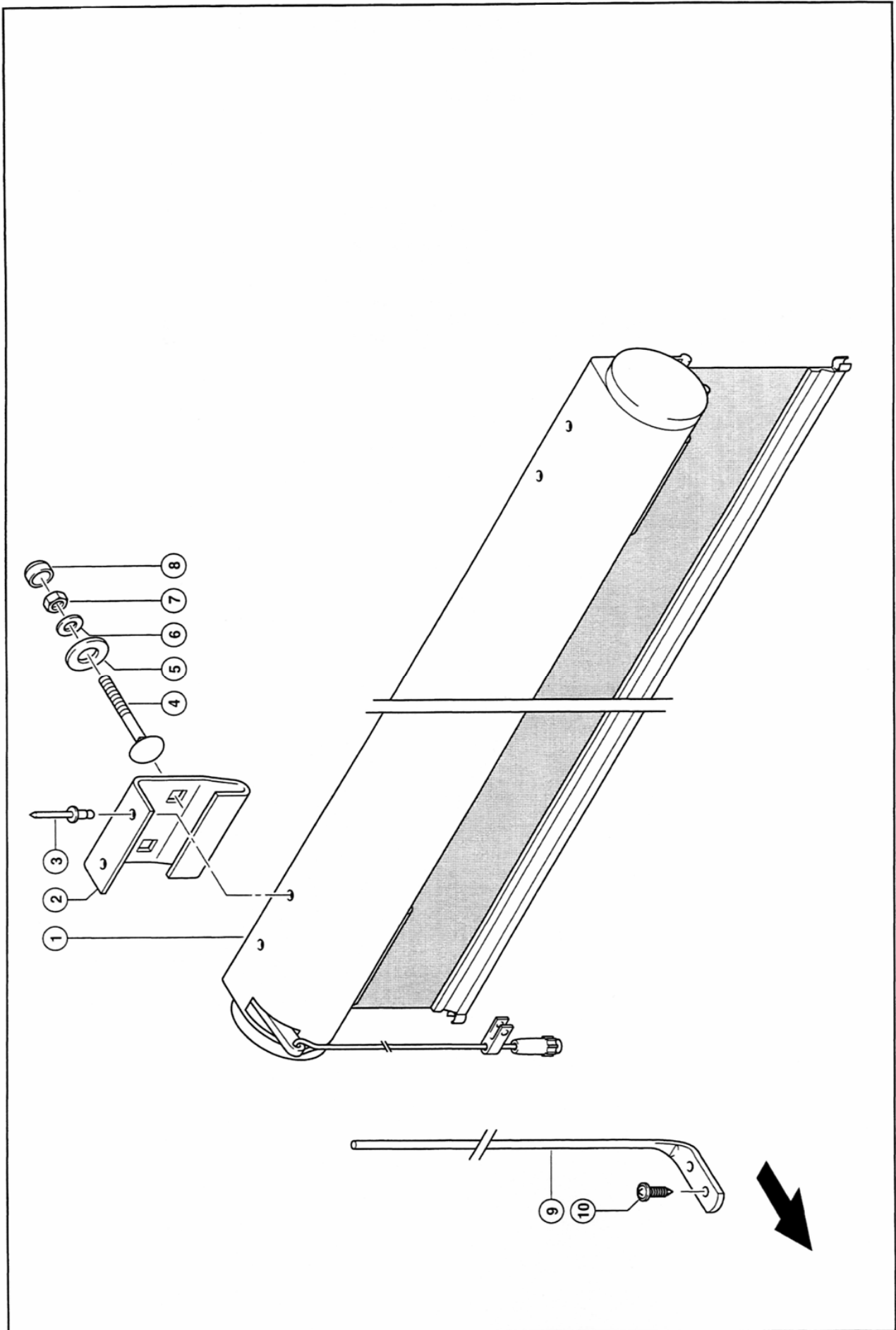


**SF10-2: Kabine, Verkleidung rechts****SF10-2: кабина, облицовка слева**

Bild рис.	Bezeichnung	Abmessung габариты	DIN	наименование	Stück к-во	Bestell- Nr. заказной №
1	Schaumteil	Pult			1	762 146.0
2	Schaumteil	Pult hinten			1	762 145.0
3	Verkleidung			ЩИТОК	1	762 157.1
4	Winkel			УГОЛОК	1	762 163.0
5	Schaumteil	Tunnel			1	762 148.0
6	Linsenbl. Schraube	ST3,9X16-C-H	7981	ВИНТ ДЛЯ ЖЕСТИ	7	242 713.1
7	Rückwandverkleid			ОБИВКА ЗАД. СТЕНК	1	762 152.0
8	Plastikstopfen	D 8 22,75lg		ПРОБКА ПЛАСТИКОВ.	7	215 587.0
9	Einleger	Rückwand oben		ВСТАВКА	1	762 154.0
10	Schaumteil	Sitzkonsole			1	762 149.0
11	Schaumteil	Schublade			1	762 147.0
12	Einleger	Rückwand mitte		ВСТАВКА	1	762 156.0
13	Einleger	Rückwand unten		ВСТАВКА	1	762 155.0

SF 10-2: Kabine, Sonnenrollo hinten

SF 10-2: кабина, противосолнечная штора сзади

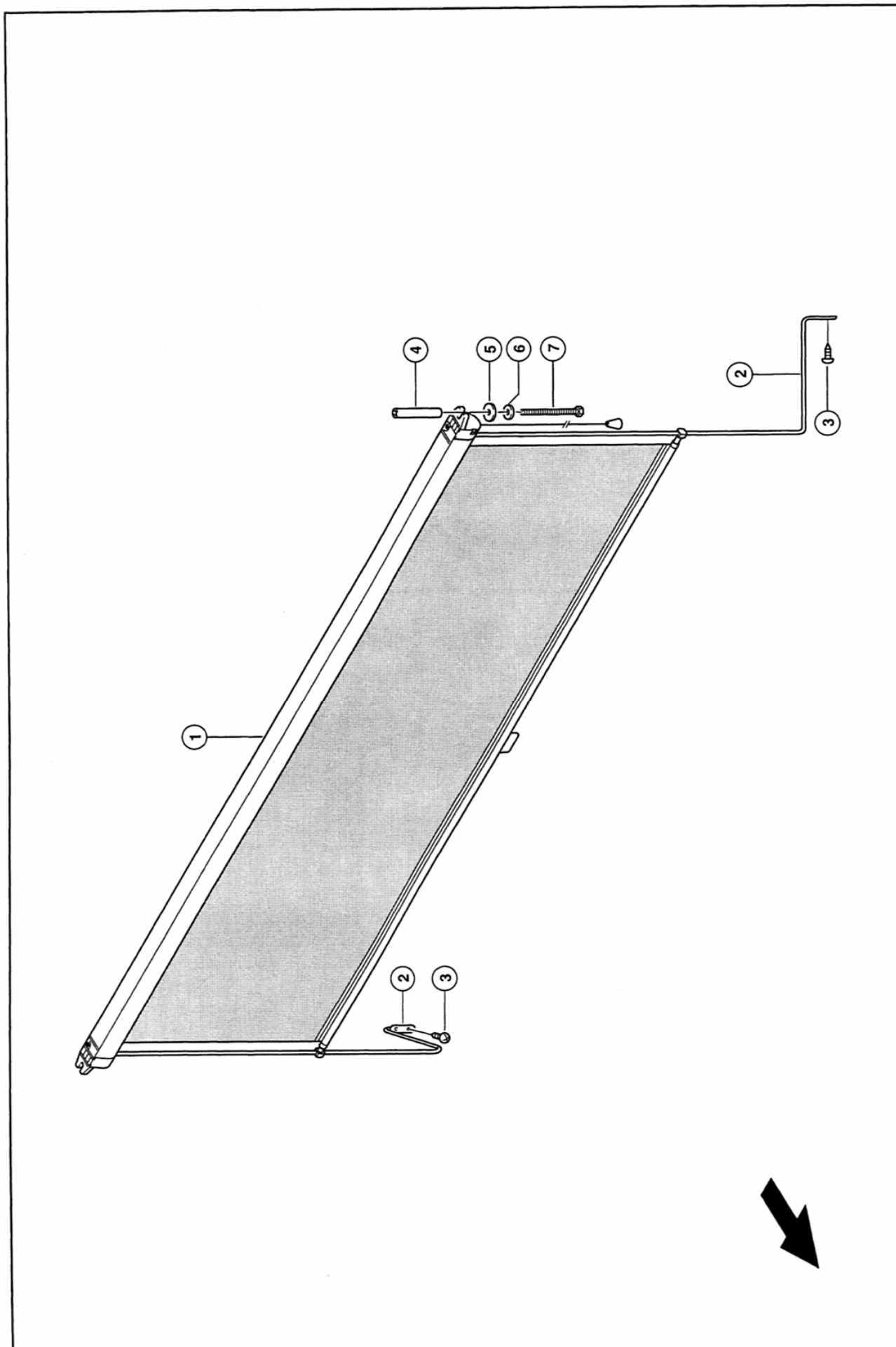


**SF10-2: Kabine, Sonnenrollo hinten****SF10-2: кабина, противосолнечная шторка сзади**

Bild рис.	Bezeichnung	Abmessung габариты	DIN	наименование	Stück к-во	Bestell- Nr. заказной №
1	Rollo			ШТОРКА ОТ СОЛНЦА	1	069 548.0
2	Halter	87X60X1,5		ДЕРЖАТЕЛЬ	2	069 550.0
3	Blindniet	A 4,0X 8	7337	ЗАКЛЕПКА ГЛУХАЯ	4	237 812.1
4	Flachrundschraube	M 6X 50	N60	ВИНТ ПОЛУПОТАЙНОЙ	4	235 345.0
5	Scheibe	9 X 26 X2		ШАЙБА	4	234 274.0
6	Contact-scheibe	A6		ШАЙБА КОНТАКТНАЯ	4	239 386,0
7	Sicherungsmutter	M 6		ГАЙКА СТОПОРНАЯ	4	237 983.0
8	6kt-Schutzkappe	M 6 GPN 1000		КОЛПАЧОК ЗАЩ.6-ГР	4	216 335.0
9	Führung	RD6X570		НАПРАВЛЯЮЩАЯ	1	069 551.0
	Führung	RD6X570		НАПРАВЛЯЮЩАЯ	1	069 738.0
10	Linsebl.Schraube	ST3,9X16-C-H	7981	ВИНТ ДЛЯ ЖЕСТИ	4	242 713.1

SF 10-2: Kabine, Sonnerollo vorn

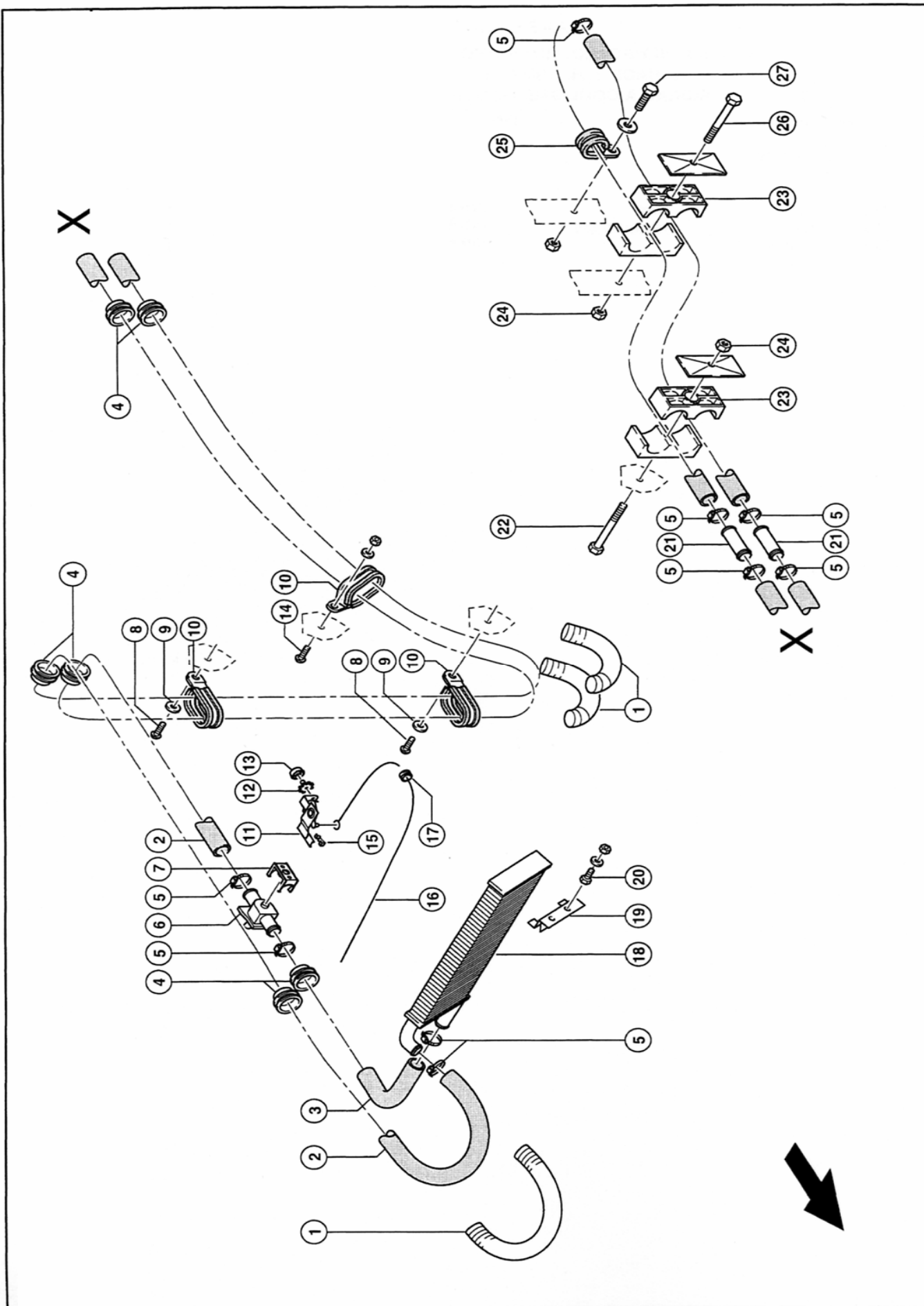
SF 10-2: кабина, противосолнечная штора впереди



**SF10-2: Kabine, Sonnenrollo vorn****SF10-2: кабина, противосолнечная шторка впереди**

Bild рис.	Bezeichnung	Abmessung габариты	DIN	наименование	Stück к-во	Bestell- Nr. заказной №
1	Rollo			ШТОРКА ОТ СОЛНЦА	1	625 595.0
2	Führungsschiene	D6X747		ШИНА НАПРАВЛ.	2	580 219.0
3	Linsebl. Schraube	ST3,9X16-C-H	7981	ВИНТ ДЛЯ ЖЕСТИ	4	242 713.1
4	Hülse	RO 10 x 1 x 50		ВТУЛКА	2	580 218.0
5	Scheibe	6,2X 15 X1		ШАЙБА	2	234 222.0
6	Contact-Scheibe	A6	201	ШАЙБА КОНТАКТНАЯ	2	239 386.0
7	Sechskantschraube	M06X70		ВИНТ 6-ГР.	2	238 321.0
-	6kt-Schutzkappe	M 6 GPN1000		КОЛПАЧОК ЗАЩ.6-ГР	2	216 335.0

SF 10-2: Kabine, Kabinenheizung  
SF 10-2: кабина, обогрев

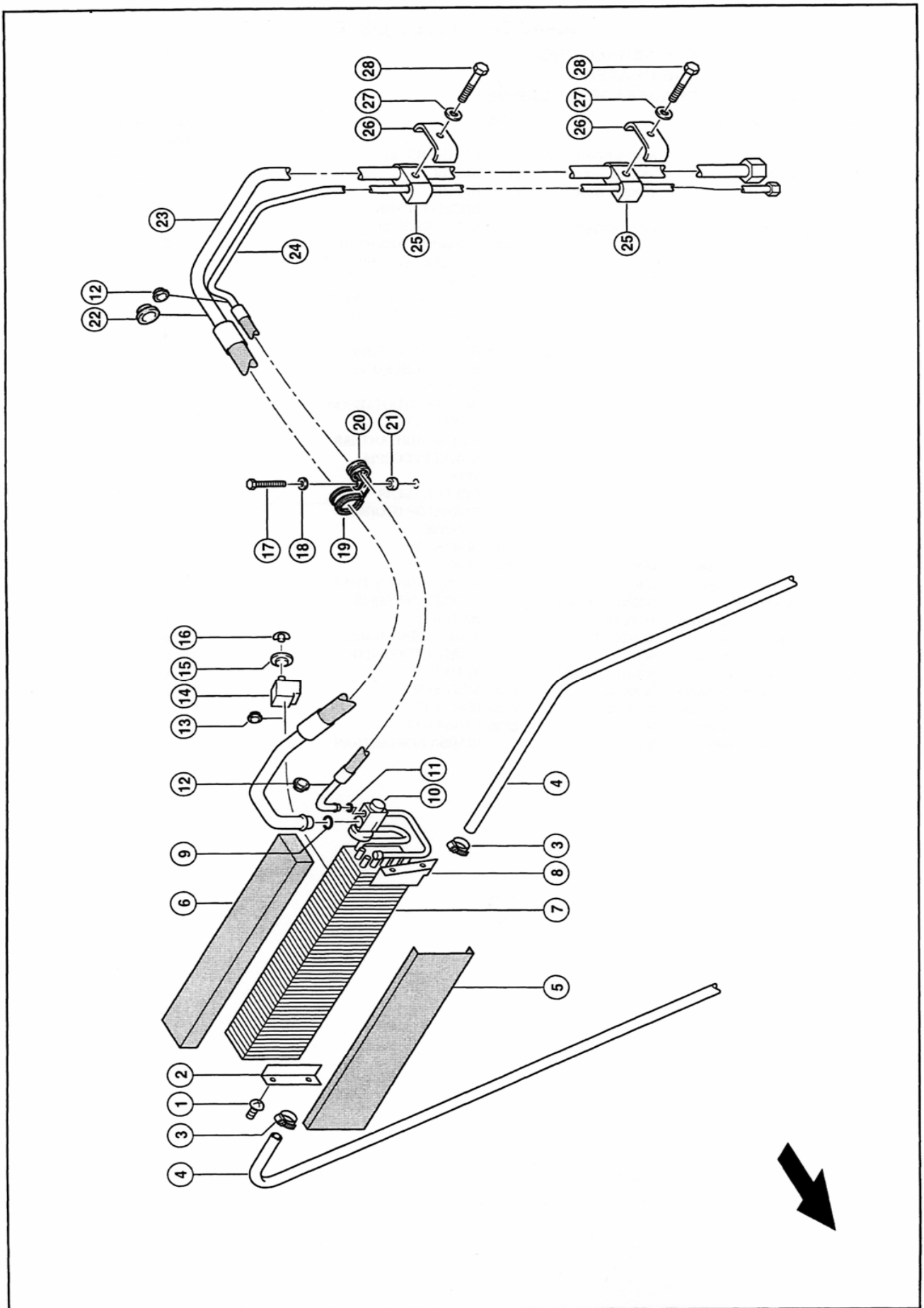


**SF10-2: Kabine, Kabinenheizung****SF10-2: кабина, обогрев**

Bild рис.	Bezeichnung	Abmessung габариты	DIN	наименование	Stück к-во	Bestell- Nr. заказной №
1	PVC-Schlauch	NW28-PG29 X170		ШЛАНГ ИЗ ПВХ	3	136 551.0
2	Schlauch, Rücklauf	18X3,5, 6200		ШЛАНГ	1	136 569.1
	Schlauch, Vorlauf	18X3,5,5540		ШЛАНГ	1	136 569.1
3	Krümmmer			КОЛЕНО ТРУБЫ	1	625 847.0
4	Kabelring	C21-28X38X1,5		БУХТА КАБЕЛЯ	6	622 932.0
5	Sprengring	A 14	7993	КОЛЬЦО СТОПОРНОЕ	9	215 080.0
6	Reguliertventil			КЛАПАН РЕГУЛИР.	1	625 880.0
7	Halter	f.Reguliertvent.		ДЕРЖАТЕЛЬ	1	625 882.0
8	Flachrundschraube	M 6X 16		ВИНТ ПОЛУПОТАЙНОЙ	2	636 792.1
9	Contact-scheibe	B6		ШАЙБА КОНТАКТНАЯ	2	239 392.0
10	Rohrschelle	RSGU 1.2X23/15		ХОМУТ	3	238 247.0
11	Heizungs-Betätig	Aurora335100002		ПУЛЬТ ОТОПЛЕНИЯ	1	625 619.0
12	Drehknopf	D.40		РУЧКА ПОВОРОТНАЯ	1	625 920.0
13	Einleger	D 40		ВСТАВКА	1	625 925.0
14	Flachrundschraube	M 6X16		ВИНТ ПОЛУПОТАЙНОЙ	1	636 792.1
	Sechskantmutter	M6		ГАЙКА 6-ГР.	1	236 169.0
	Contact-scheibe	A6		ШАЙБА КОНТАКТНАЯ	1	239 386.0
15	Federklammer			ХОМУТ РЕССОРЫ	1	625 881.0
16	Seilzug	1450 lg		ТРОС	1	625 559.0
17	Kabelring	A 8X11X1		БУХТА КАБЕЛЯ	1	755 648.0
18	Heizkörper			РАДИАТОР ОТОПИТ.	1	625 883.0
19	Winkel	1,5X0063X0100		УГОЛОК	1	625 893.0
20	Sechskantschraube	M 6X12		ВИНТ 6-ГР.	2	237 464.0
	Sechskantmutter	M 6		ГАЙКА 6-ГР.	2	236 169.0
	Contact-scheibe	B6		ШАЙБА КОНТАКТНАЯ	2	239 392.0
21	Rohrstützen	D20XD18X64,5		ШТУЦЕР ТРУБНЫЙ	2	069 533.0
22	Sechskantschraube	M 8X 60		ВИНТ 6-ГР	1	235 521.0
23	Doppelschelle	325/25 PP-GD		ХОМУТ СДВОЕННЫЙ	2	689 060.0
24	Sicherungsmutter	M 8		ГАЙКА СТОПОРНАЯ	2	238 132.0
25	Rohrschelle	RSGU 1.24/20		ХОМУТ	1	215 394.0
26	Sechskantschraube	M 8X 55		ВИНТ 6-ГР.	1	237 854.0
27	Sechskantschraube	M 8X 25		ВИНТ 6-ГР.	1	237 442.0
	Sechskantmutter	M8		ГАЙКА 6-ГР.	1	236 170.0
	Contact-scheibe	B8		ШАЙБА КОНТАКТНАЯ	1	239 393.1

SF 10-2: Kabine, Klima, Verdampfer

SF 10-2: кабина, климат, испаритель

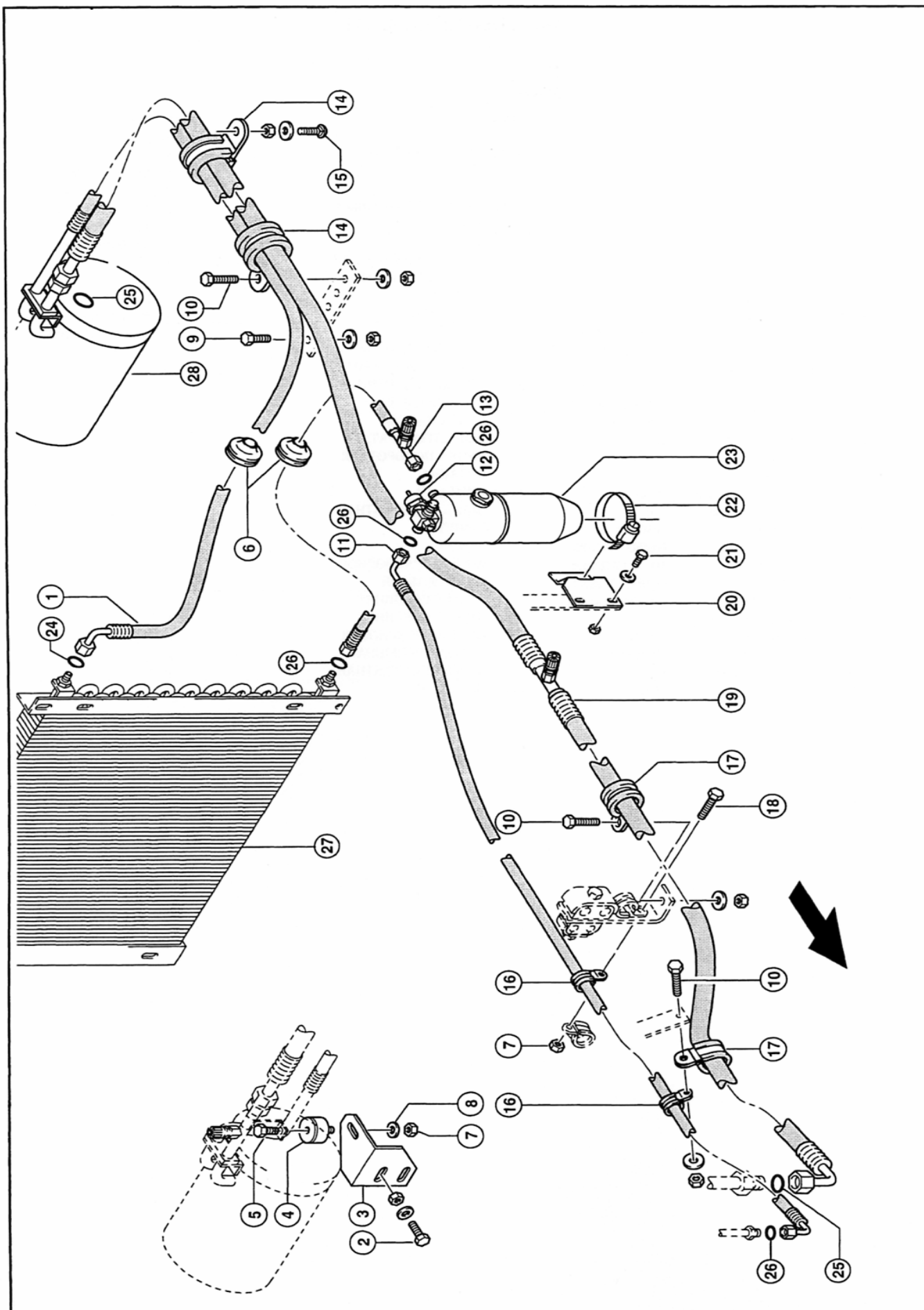




**SF10-2: Kabine, Klima, Verdampfer****SF10-2: кабина, климат, испаритель**

Bild рис.	Bezeichnung	Abmessung габариты	DIN	наименование	Stück к-во	Bestell- Nr. заказной №
1	Blechschraube	ST4.8X13-C	6928	ВИНТД/ЛИСТ.МЕТ.	4	242 500.1
2	Winkel	1X45,6X130		УГОЛОК	1	625 852.1
3	1-Ohr-Klemme	17,2-19,5			2	216 413.0
4	Schlauchschelle	w.ers.d.4085521	3017	ЗАЖИМ ШЛАНГОВЫЙ	2	408 552.0
	Schlauch	12X18X2300 - rechts		ШЛАНГ, справа	1	136 564.0
	Schlauch	12X18X2670 - links		ШЛАНГ, слева	1	136 564.0
5	Drahtgewebe	Netz		СЕТКА ПРОВОЛОЧНАЯ	1	625 845.1
6	Dichtplatte	25X 95X575		ПЛАСТИНА УПЛОТН.	1	625 849.0
7	Verdampfer	VST ungerregelt		ИСПАРИТЕЛЬ	1	625 862.1
8	Winkel	1,0X0082X0145		УГОЛОК	1	625 851.1
9	O-Ring	17X1,8-N	3771	КОЛЬЦО УПЛОТНИТ.	1	211 692.1
10	Expansionsventil			КЛАПАН РАСШИРИТ.	1	625 864.0
11	O-Ring	11,1 X1.78-N	3771	КОЛЬЦО УПЛОТНИТ.	1	211 601.1
12	Kabel ring	C 6-12X24X1,5		БУХТА КАБЕЛЯ	2	735 998.0
13	Kabel ring	A8X11X1		БУХТА КАБЕЛЯ	1	755 648.0
14	Temperat. Schalter	abgedichtet		ВЫКЛ.ТЕМПЕРАТ.	1	625 884.0
15	Drehknopf	D 40		РУЧКА ПОВОРОТНАЯ	1	625 920.0
16	Einleger	D 40		ВСТАВКА	1	625 925.0
17	Sechskantschraube	M06X35		ВИНТ 6-ГР.	1	237 333.0
18	Contact-Scheibe	A6	201	ШАЙБА КОНТАКТНАЯ	1	239 386.0
19	Rohrschelle	RSGU 1.24/20		ХОМУТ	1	215 394.0
20	Rohrschelle	RSGU 1.15/20		ХОМУТ	1	812 991.0
21	Distanzring	10 X 17,2X5,5		КОЛЬЦО РАСПОРНОЕ	1	623 988.0
22	Kabel ring	C 16-21X38X1,5		БУХТА КАБЕЛЯ	1	625 618.0
23	Schlauchleitung	Saugleitung ISO		ШЛАНГ СОЕДИНИТ.	1	069 501.2
24	Schlauchleitung			ШЛАНГ СОЕДИНИТ.	1	069 502.0
25	Gummilager	18/10		ОПОРНА РЕЗИНОВАЯ	2	607 111.0
26	Befestig.Schelle	3X25X94		СКОБА КРЕПЕЖНАЯ	2	689 237.0
27	Contact-Scheibe	A8	201	ШАЙБА КОНТАКТНАЯ	2	239 387.0
28	Sechskantschraube	M08X40		ВИНТ 6-ГР.	2	238 125.0

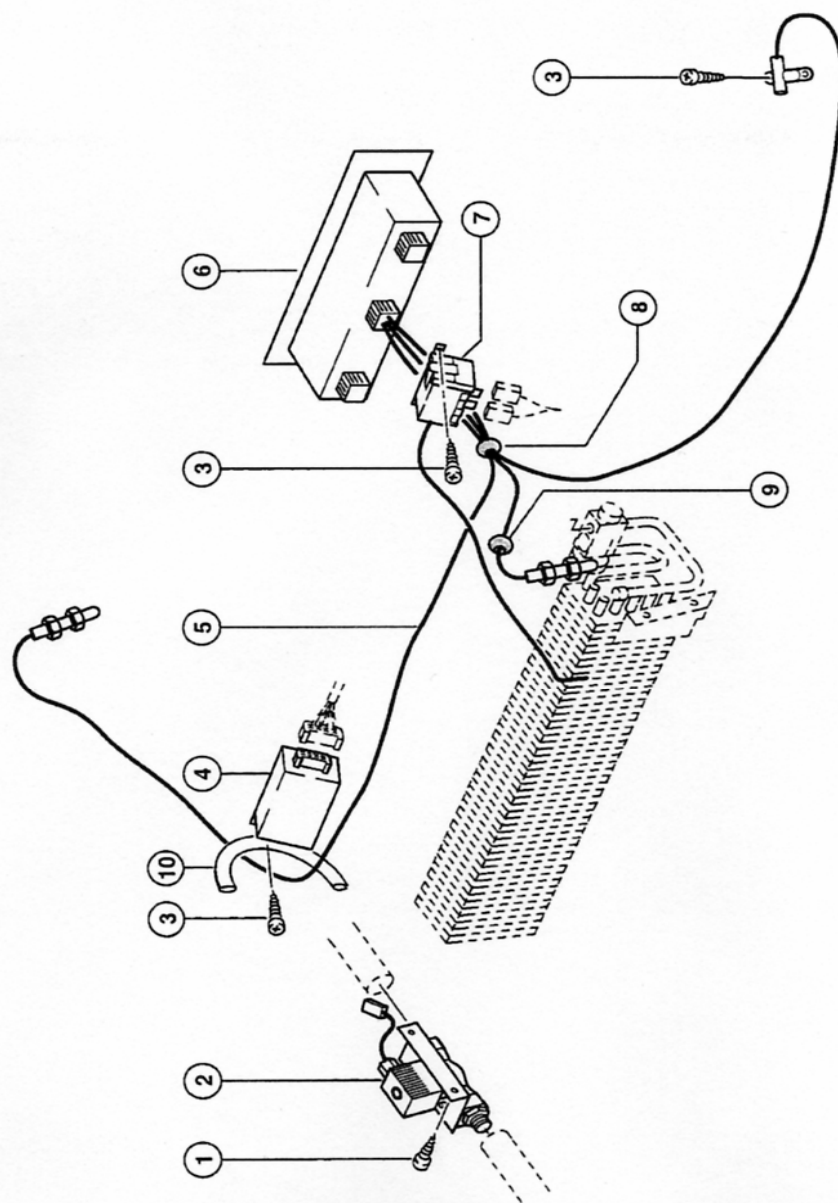
SF 10-2: Kabine, Klima, Trockner  
SF 10-2: кабина, климат, сушилка



**SF10-2: Kabine, Klima, Trockner**  
**SF10-2: кабина, климат, сушилка**

Bild рис.	Bezeichnung	Abmessung габариты	DIN	наименование	Stück к-во	Bestell- Nr. заказной №
1	Schlauchleitung			ШЛАНГ СОЕДИНИТ.	1	069 507.0
2	Sechskantschraube	M08X20		ВИНТ 6-ГР.	2	236 200.0
	Sechskantmutter	M8		ГАЙКА 6-ГР.	2	236 170.0
	Contact-Scheibe	A8	201	ШАЙБА КОНТАКТНАЯ	2	239 387.0
3	Winkel	4X126X65		УГОЛОК	1	068 472.0
4	Gummipuffer	M 8 20X 30		БУФЕР РЕЗ.	1	624 592.0
5	Sechskantschraube	M08 x 12		ВИНТ 6-ГР.	1	237 438.0
6	Kabelring	C10-18 x 30 x 1,5		БУХТА КАБЕЛЯ	2	215 409.0
7	Sechskantmutter	M8		ГАЙКА 6-ГР.	1	236 170.0
8	Contact-Scheibe	A8	201	ШАЙБА КОНТАКТНАЯ	1	239 387.0
9	Sechskantschraube	M08X20		ВИНТ 6-ГР.	1	236 200.0
	Sechskantmutter	M8		ГАЙКА 6-ГР.	1	236 170.0
	Contact-Scheibe	B8	201	ШАЙБА КОНТАКТНАЯ	1	239 393.1
10	Sechskantschraube	M08X30		ВИНТ 6-ГР.	3	237 370.0
	Sechskantmutter	M8		ГАЙКА 6-ГР.	3	236 170.0
	Contact-Scheibe	B8	201	ШАЙБА КОНТАКТНАЯ	3	239 393.1
11	Schlauchleitung			ШЛАНГ СОЕДИНИТ.	1	069 513.0
12	Druckschalter			ВЫКЛЮЧАТЕЛЬ КНОП.	1	069 516.0
13	Schlauchleitung			ШЛАНГ СОЕДИНИТ.	1	069 512.0
-	Ventileinsatz			ВСТАВКА КЛАПАНА	1	214 226.0
-	Ventilkappe	Druckseite		КРАНКОЛПАК	1	181 761.0
14	Rohrschelle	RSGU 1.43/25		ХОМУТ	2	211 239.0
15	Flachrundschraube	M 8 x 20 x 13	N 60	ВИНТ ПОЛУПОТАЙНОЙ	2	234 953.0
	Sechskantmutter	M8		ГАЙКА 6-ГР.	2	236 170.0
	Contact-Scheibe	B8	201	ШАЙБА КОНТАКТНАЯ	2	239 393.1
16	Rohrschelle	RSGU 1.15/20		ХОМУТ	2	812 991.0
17	Rohrschelle	RSGU 1.24/20		ХОМУТ	2	215 394.0
18	Sechskantschraube	M08X30		ВИНТ 6-ГР.	1	237 370.0
19	Schlauchleitung			ШЛАНГ СОЕДИНИТ.	1	069 506.0
-	Ventileinsatz			ВСТАВКА КЛАПАНА	1	214 226.0
-	Ventilkappe	Saugseite			1	181 760.0
20	Halter	2X65X93		ДЕРЖАТЕЛЬ	1	546 125.0
21	Sechskantschraube	M06 x 16		ВИНТ 6-ГР.	2	237 465.0
	Sechskantmutter	M6		ГАЙКА 6-ГР.	2	236 169.0
	Contact-Scheibe	B6	201	ШАЙБА КОНТАКТНАЯ	2	239 392.0
22	Schlauchschelle		3017	ЗАЖИМ ШЛАНГОВЫЙ	1	408 561.2
23	Filter-Trockner	0,8l		ОСУШИТЕЛЬ ФИЛЬТРА	1	069 515.0
24	O-Ring	11,1 x 1,78-N	3771	КОЛЬЦО УПЛОТНИТ.	1	211 601.1
25	O-Ring	17 x 1,8-N	3771	КОЛЬЦО УПЛОТНИТ.	1	211 692.1
26	O-Ring	7,65 x 1,78-N	3771	КОЛЬЦО УПЛОТНИТ.	4	211 600.1
27	Kondensator	650X570X45		КОНДЕНСАТОР	1	077 983.2
28	Kupplung	f. OM502LA/457L		МУФТА СЦЕПЛЕНИЯ	1	067 288.0
	Kompressor	f. OM502LA/457L		КОМПРЕССОР	1	067 287.0
	Kupplung	kpl.		МУФТА СЦЕПЛЕНИЯ	1	067 286.0
	Kompressor	f. OM502LA/457L		КОМПРЕССОР	1	067 285.0

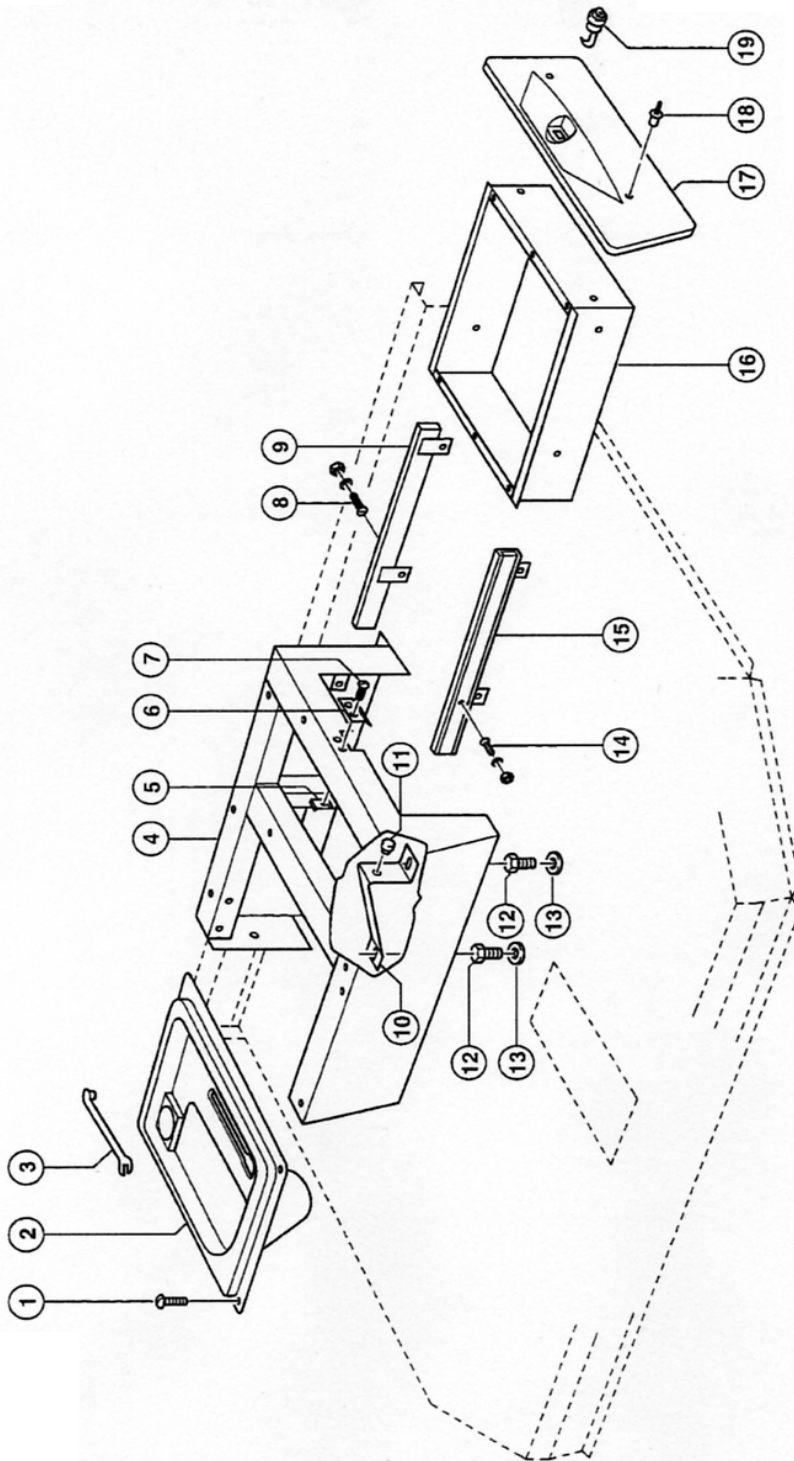
SF 10-2: Kabine, Klimaautomatik  
SF 10-2: кабина, автоматика климата



**SF10-2: Kabine, Klimaautomatik****SF10-2: кабина, автоматика климата**

Bild рис.	Bezeichnung	Abmessung габариты	DIN	наименование	Stück k. во	Bestell- Nr. заказной №
1	Blechschrabe	ST4,8X13-C	6928	ВИНТД/ЛИСТ.МЕТ.	2	242 500.1
2	Magnetventil	Heizung		РАСПРЕДЕЛИТЕЛЬ Э-	1	262 976.0
3	Linsenbl.Schraube	ST3,9X16-C-H	7981	ВИНТ ДЛЯ ЖЕСТИ	6	242 713.1
4	Modul	12V/30A Gebläse		МОДУЛЬ	1	014 537.0
5	Temperaturfühler	Raum.-Ausblasausgang			1	014 536.0
6	Steuergerät	CLIMATIK		ПРИБОР УПРАВЛЕНИЯ	1	262 938.0
7	Thermostat	CLIMATIC		ТЕРМОСТАТ	1	262 939.0
8	Kabelring	C10-18X30X1,5		БУХТА КАБЕЛЯ	1	215 409.0
9	Kabelring	C6-12X24X1,5		БУХТА КАБЕЛЯ	1	735 998.0
10	Kantenschutz	25000lg		ЗАЩИТА КРОМОК	1	136 503.0

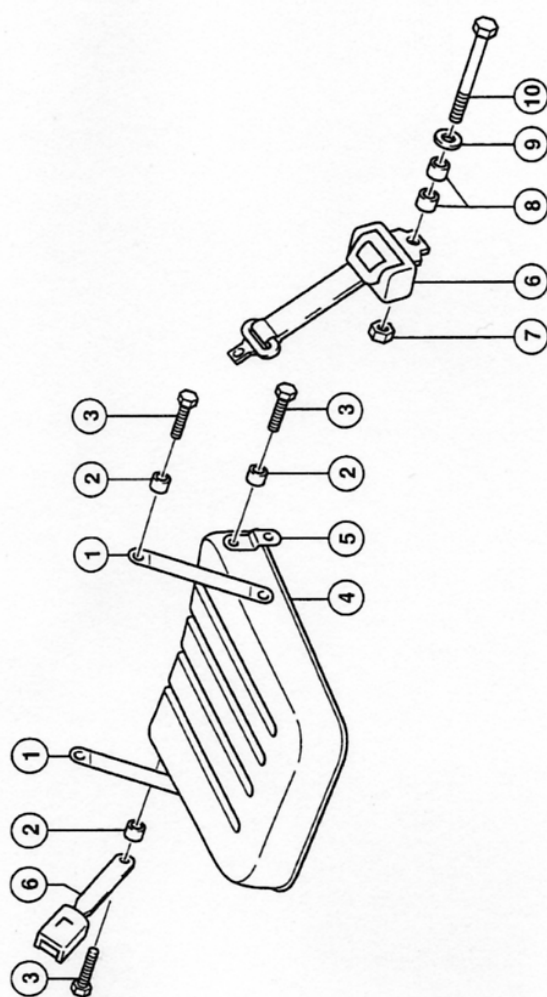
SF 10-2: Kabine, Sitzkonsole  
SF 10-2: кабина, консоль сидения



**SF10-2: Kabine, Sitzkonsole****SF10-2: кабина, консоль сидения**

Bild рис.	Bezeichnung	Abmessung габариты	DIN	наименование	Stück к-во	Bestell- Nr. заказной №
1	Linsenbl.Schraube	ST4,2X13-C-KFR		ВИНТ ДЛЯ ЖЕСТИ	2	215 720.0
2	Ablageschale			КАРМАН Д/МЕЛОЧЕЙ	1	546 368.2
3	Maulschlüssel	13/8f.verschl.		КЛЮЧ ГАЕЧНЫЙ	1	736 429.1
4	Sitzkonsole			КОНСОЛЬ СИДЕНЬЯ	1	546 384.1
5	Blechmutter	ST4,2 - 3,0-4,5		ГАЙКА Д/ЛИСТ.МЕТ.	1	215 738.0
6	Rastblech	44X24,2X1,5		ПЛАСТИНА СТОПОРН.	1	734 735.1
7	Linsenbl.Schraube	ST4,2X13-C-KFR		ВИНТ ДЛЯ ЖЕСТИ	2	215 720.0
8	Flachrundschraube	M6X 12		ВИНТ ПОЛУПОТАЙНОЙ	4	665 564.1
	Sechskantmutter	M6		ГАЙКА 6-ГР.	4	236 169.0
	Contact-Scheibe	A6	201	ШАЙБА КОНТАКТНАЯ	4	239 386.0
9	Führung rechts			НАПРАВЛЯЮЩАЯ ПР.	1	734 734.0
10	Anschlag	265X50X2		УПОР	1	069 613.0
11	Puffer	D18X16		БУФЕР	1	821 583.0
12	Sechskantschraube	M06X20		ВИНТ 6-ГР.	2	237 466.0
13	Contact-Scheibe	A8	201	ШАЙБА КОНТАКТНАЯ	2	239 387.0
14	Senkschraube	M5X12	963	ВИНТ ПОТАЙНОЙ	4	241 238.0
	Sechskantmutter	M5		ГАЙКА 6-ГР.	4	237 216.0
	Scheibe	5,3	125	ШАЙБА	4	236 910.2
15	Führung links			НАПРАВЛЯЮЩАЯ ЛЕВ.	1	734 726.0
16	Lade			ПОЛКА	1	734 731.0
17	Deckel	Schublade		КРЫШКА	1	546 367.0
18	Blindniet	4,0X12,7		ЗАКЛЕПКА ГЛУХАЯ	5	216 381.0
19	Verschluss			ЗАМОК	1	622 953.1

SF 10-2: Kabine, Beifahrersitz  
SF 10-2: кабина, сидение второго водителя

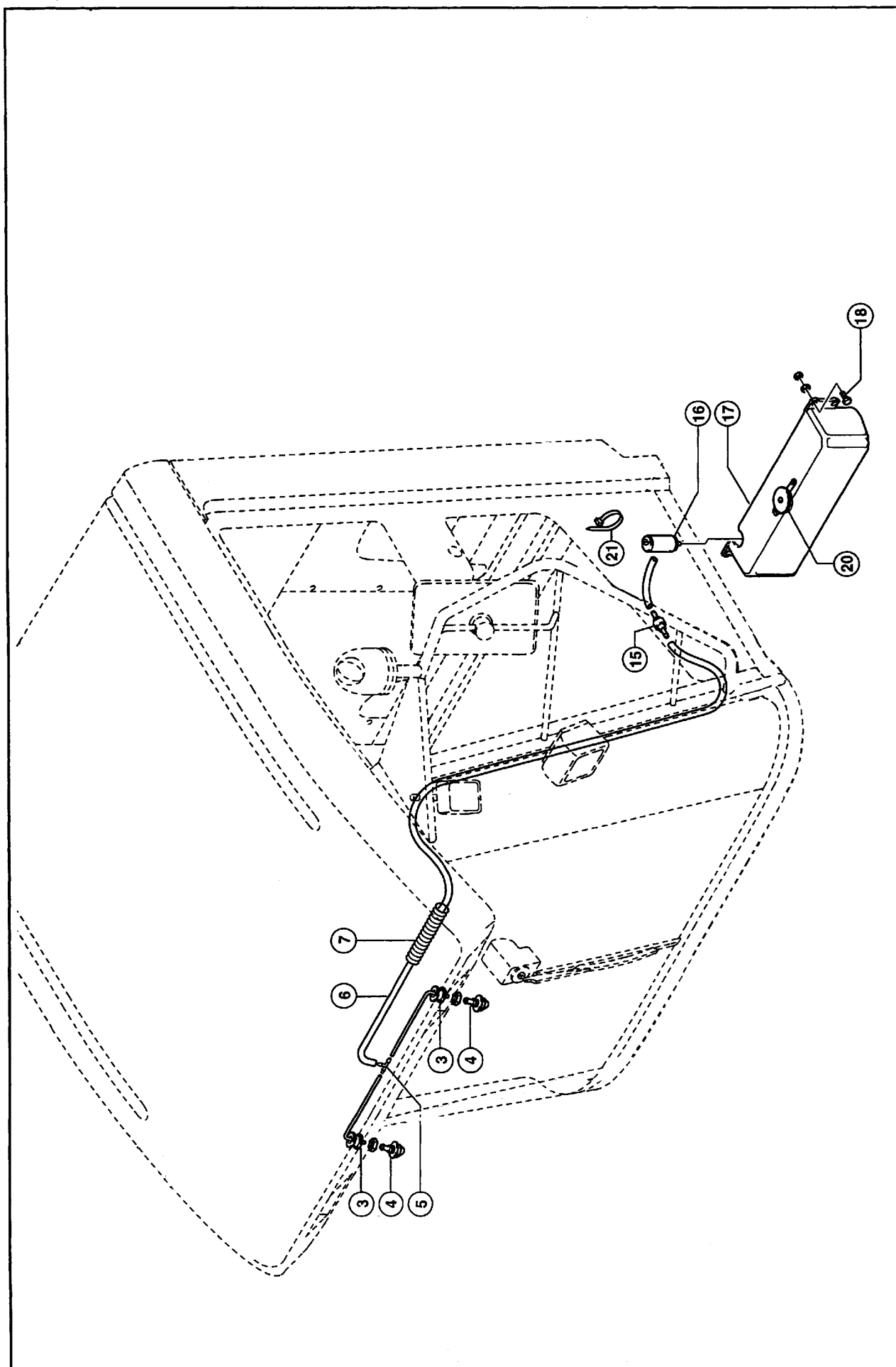




**SF10-2: Kabine, Beifahrersitz****SF10-2: кабина, сидение второго водителя**

Bild рис.	Bezeichnung	Abmessung габариты	DIN наименование	Stück к-во	Bestell- Nr. заказной №
1	Lasche	5X30X262,5	ПЛАНКА	2	546 584.0
2	Buchse	11,1X12,2X5	ВТУЛКА	8	073 764.0
3	Sechskantschraube	M 8X 20	ВИНТ 6-ГР.	8	073 765.0
4	Beifahrersitz		СИДЕНЬЕ ПАССАЖИРА	1	762 171.0
5	Lasche	5X30X97,5	ПЛАНКА	2	546 583.0
6	Gurt		РЕМЕНЬ	1	067 762.0
7	Sicherungsmutter	M10	ГАЙКА СТОПОРНАЯ	1	237 947.0
8	Buchse	21,3X3,25X27	ВТУЛКА	2	350 902.0
9	Contact-scheibe	A10	ШАЙБА КОНТАКТНАЯ	1	239 388.0
10	Sechskantschraube	M10X 80	ВИНТ 6-ГР.	1	235 222.1

SF 10-2: Kabine, Scheibenwaschanlage  
SF 10-2: кабина, стеклоомыватель



**SF10-2: Kabine, Scheibenwaschanlage****SF10-2: кабина, стеклоомыватель**

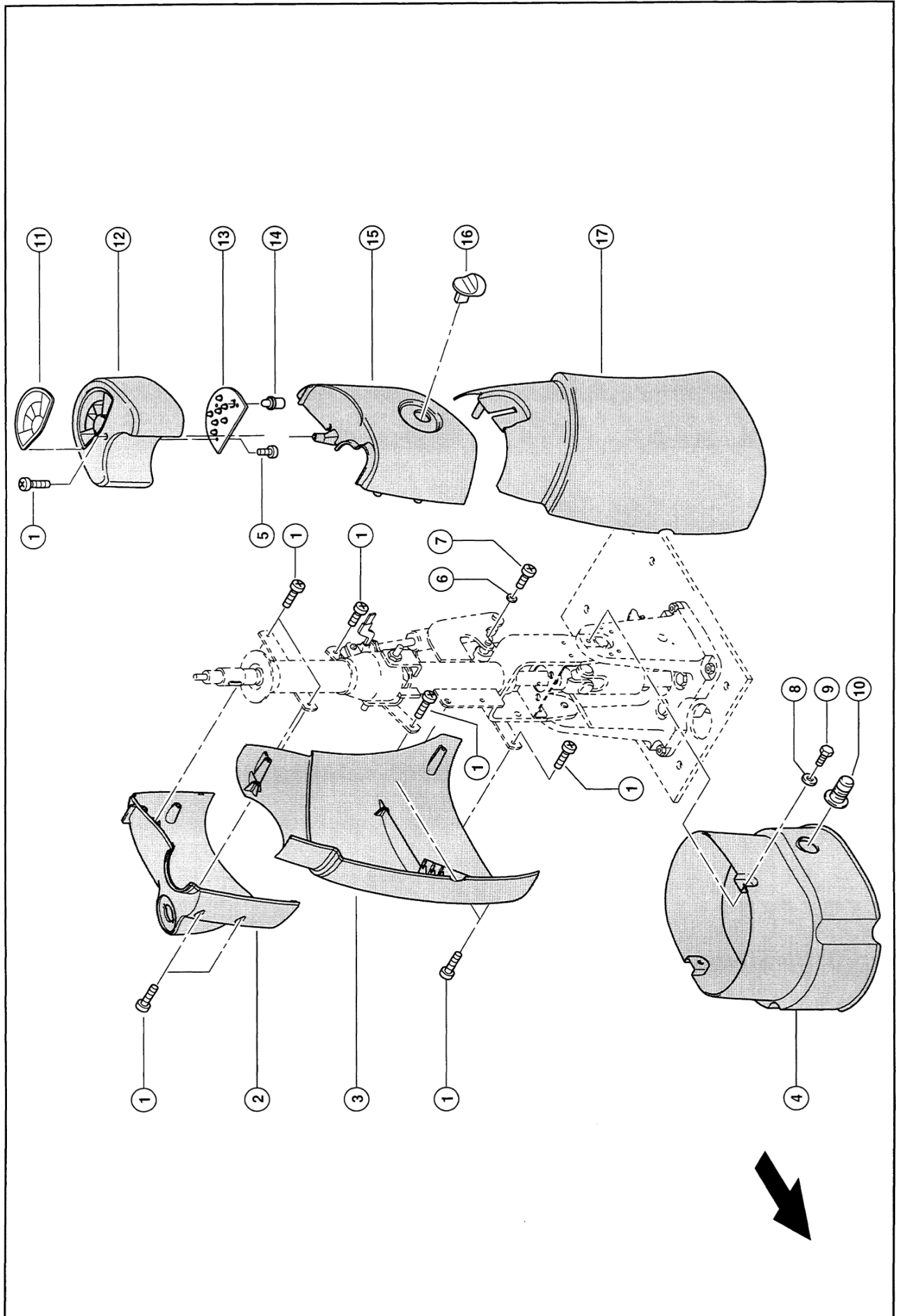
Bild рис.	Bezeichnung	Abmessung габариты	DIN наименование	Stück к-во	Bestell- Nr. заказной №
3	Kabelring	B12X21X2	БУХТА КАБЕЛЯ	2	712 388.0
4	Düse		ФОРСУНКА	2	736 443.0
5	T-Stück		ТРОЙНИК	1	580 385.0
6	PVC-Schlauch	4+0,1X6X10000	ШЛАНГ ИЗ ПВХ	1	205 294.0
	PVC-Schlauch	4+0,1X6X10000	ШЛАНГ ИЗ ПВХ	1	136 529.0
7	Wellrohr	NW10 10000LG	ТРУБА ГОФРИРОВ.	1	136 554.0
	Contact-scheibe	A8	ШАЙБА КОНТАКТНАЯ	2	239 387.0
15	Ventil		КРАН	1	625 708.0
16	Motor		ДВИГАТЕЛЬ	1	546 236.0
	Elektropumpe	Landmann 404113	ДВИГАТЕЛЬ	1	0040568
17	Behälter		ФИЛЬТР-СУШИЛКА	1	074 879.1
18	Sechskantschraube	M 6X16	ВИНТ 6-ГР.	4	237 465.0
	Sechskantmutter	M 6	ГАЙКА 6-ГР.	4	236 169.0
	Contact-scheibe	A 6	ШАЙБА КОНТАКТНАЯ	4	239 386.0
19	Rohrschelle	RS 1.20/20	ХОМУТ	1	215 405.0
20	Deckel		КРЫШКА	1	546 165.0
21	Kabelbinder	min. 4,7X188	ЛЕНТА ДЛЯ КАБЕЛЯ	7	237 871.0



**SF10-2: Kabine, Lenksäule Coram****SF10-2: кабина, рулевая колонка**

Bild рис.	Bezeichnung	Abmessung габариты	DIN	наименование	Stück к-во	Bestell- Nr. заказной №
1	Lenksäule	Coram		КОЛОНКА РУЛЯ	1	262 934.0
2	Sechskantmutter	M18X1.5		ГАЙКА 6-ГР.	1	233 381.0
3	Lenksäulenoberteil	überTeile-Kit			1	546 423.1
4	Lenkwelle unten				1	546 425.0
5	Gummilager			ОПОРНА РЕЗИНОВАЯ	1	546 428.1
6	Obere Gasfeder				1	546 424.0
7	Untere Gasfeder				1	546 427.0
8	Grundplatte			ПЛИТА	1	546 426.4
12	Einsatz			ВСТАВКА	1	546 417.1
13	Sicherungsmutter	M8		ГАЙКА СТОПОРНАЯ	1	238 132.0
14	Contact-Scheibe	B8	201	ШАЙБА КОНТАКТНАЯ	2	239 393.1
15	Höhenverstellung				1	546 416.2
16	Lenkrad kpl.	D=350		КОЛЕСО РУЛЕВОЕ	1	546 433.0
17	Scheibe			ШАЙБА	1	546 419.0
18	Fächerscheibe	A 4,3	6798	ШАЙБА С ЗУБЦАМИ	3	239 262.0
19	Zyl-Schraube	M4X12		ВИНТ С ЦИЛ.ГОЛ.	3	242 194.1
20	Faltenbalg			СИЛЬФОН	1	546 418.1
21	Passfeder	A 5X5X20	I660	ШПОНКА ПРИЗМАТИЧ.	1	546 436.0
22	Schraubensatz			КПЛ.ВИНТОВ	1	546 439.0
23	Halter drehmelder				1	546 435.0
24	Drehgriff	Seat		РУЧКА ПОВОРОТНАЯ	1	546 438.0
25	Drehfeder			ПРУЖИНА КРУЧЕНИЯ	1	546 437.0
27	Pedal Kit				1	546 431.1
28	Schraubensatz			КПЛ.ВИНТОВ	1	546 462.0
29	Hydr.Lenkeinheit	R 92510619		УЗЕЛ УПРАВЛЕНИЯ	1	0044454
30	Einschraubstutzen	A 12-RLWD/R1/2		ШТУЦЕР	4	0022929
31	Einschraubstutzen	A 12-RLWD/R1/4		ШТУЦЕР	1	0028057
32	Flachrundschrabe	M10x25 8.8	603	ВИНТ ПОЛУПОТАЙНОЙ	3	0000627
33	Flachrundschrabe	M10x60 8.8	603	ВИНТ ПОЛУПОТАЙНОЙ	1	0014437
34	Sperrkantscheibe	SKM 10		КОЛЬЦО СТОПОРНОЕ	4	0026606
35	Drehmelder	m. Splint + Bolzen				546 411.1

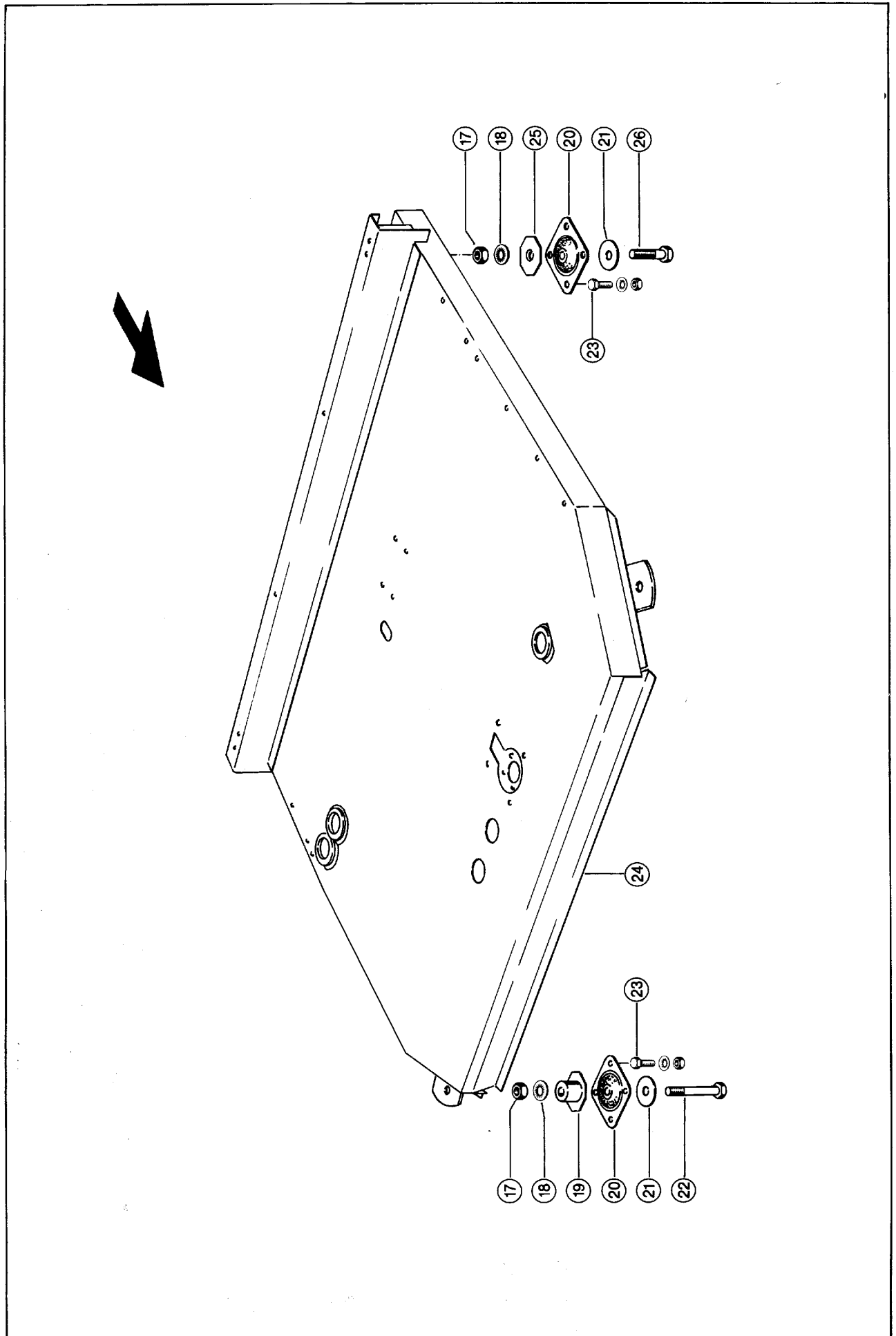
SF 10-2: Kabine, Lenksäulenverkleidung  
SF 10-2: кабина, обшивка рулевой колонки



**SF10-2: Kabine, Lenksäulenverkleidung****SF10-2: кабина, обшивка рулевой колонки**

Bild рис.	Bezeichnung	Abmessung габариты	DIN	наименование	Stück к-во	Bestell- Nr. заказной №
1	Schraube	4x20		БОЛТ	13	216 446.0
2	Oberteil	Lenksäule		ЧАСТЬ ВЕРХНЯЯ	1	546 408.1
3	Mittelteil	Lenksäule		ЧАСТЬ СРЕДНЯЯ	1	546 406.1
4	Sockel	Lenksäule		ЦОКОЛЬ	1	546 404.0
5	Blechschaube	ST2,2x 9,5-C-H	7981	ВИНТД/ЛИСТ.МЕТ.	3	215 294.2
6	Scheibe	4,3	125	ШАЙБА	1	236 979.1
7	Schraube	4x12		БОЛТ	1	216 075.0
8	Fächerscheibe	A4,3	6798	ШАЙБА С ЗУБЦАМИ	2	239 262.0
9	Sechskantschraube	M06X16		ВИНТ6-ГР.	2	237 465.0
10	Gummikappe	D13/23X35		КОЛПАК РЕЗИН.	1	734 775.1
11	Kontrollfeldfolie			ПЛЕНКА С СИМВОЛ.	1	013 136.2
12	Display	Lenksäule		ДИСПЛЕЙ	1	546 409.1
13	Kontrollplatte	bestückt		ПЛАСТОНА КОНТР.	1	014 512.0
	Stiftleiste	10polig			1	213 578.0
	Glühbirne Halog.	12V/3WB10D		ЛАМПА ГАЛОГЕННАЯ	1	216 092.0
14	Lampe kpl.	12V 2W		ЛАМПОЧКА В СБ.	7	211 306.0
15	Oberteil	Lenksäule		ЧАСТЬ ВЕРХНЯЯ	1	546 407.1
16	Verstellknopf			КНОПКА УСТАНОВ.	1	734 778.0
17	Mittelteil	Lenksäule		ЧАСТЬ СРЕДНЯЯ	1	546 405.0

SF 10-2: Kabine, Fahrerstand  
SF 10-2: место водителя



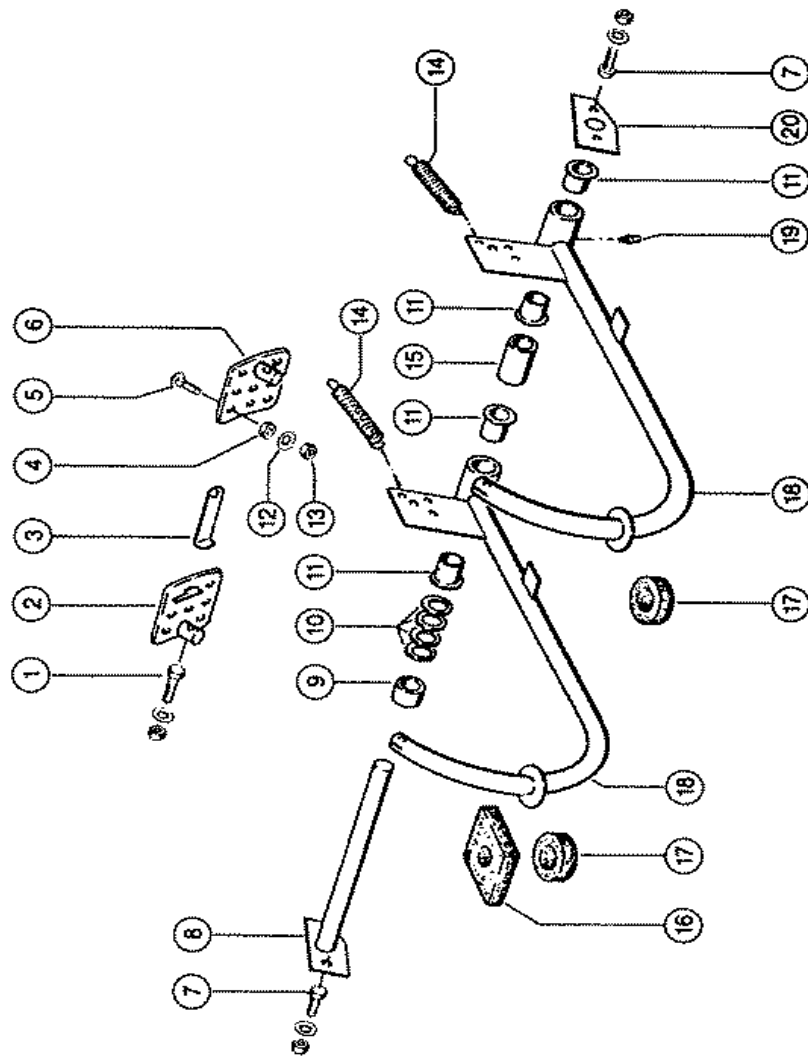


**SF10-2: Fahrerstand****SF10-2: место водителя**

Bild рис.	Bezeichnung	Abmessung габариты	DIN	наименование	Stück к-во	Bestell- Nr. заказной №
17	Sechskantmutter	M 16	934	ГАЙКА 6-ГР.	4	236 173.0
18	Contact-Scheibe	A16		ШАЙБА КОНТАКТНАЯ	4	239 391.0
19	Federungsbegrenzer			ОГРАНИЧИТЕЛЬ ДЕЙСТВИЯ ПРУЖИНЫ	2	076 868.0
20	Isolator vorn			ИЗОЛЯТОР ПЕРЕДНИЙ	4	623 661.0
21	Scheibe		931	ШАЙБА	4	750 253.0
22	Sechskantschraube	M16x110		ВИНТ 6-ГР.	2	238 642.0
23	Sechskantschraube	M10x20	933	ВИНТ 6-ГР.	16	237 382.0
	Sechskantmutter	M10	934	ГАЙКА 6-ГР.	16	236 171.0
	Contact-Scheibe	A10		ШАЙБА КОНТАКТНАЯ	16	239 388.0
24	Fahrerstand geschw.			КАБИНА ВОДИТЕЛЯ, СВАРЕННАЯ	1	262 985.0
24a	Kabinenrahmen kpl. (unterhalb des Fahrerstandes ; nicht gezeichnet)				1	37999
25	Federungsbegrenzer			ОГРАНИЧИТЕЛЬ ДЕЙСТВИЯ ПРУЖИНЫ	2	623 788.0
26	Sechskantschraube	M16X70	931	ВИНТ 6-ГР.	2	235 590.0
	Bodenmatte			КОВРИК ДЛЯ ПОЛА	1	625 587.3

SF 10-2: Fußbetätigung

SF 10-2: ножное приведение в действие

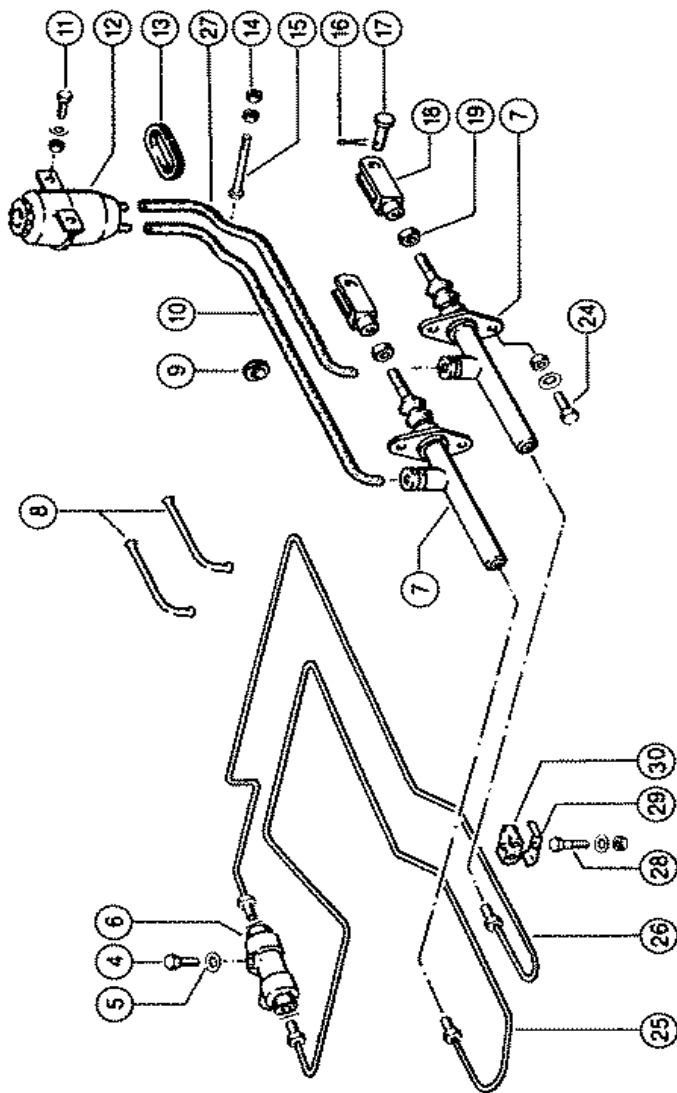


**SF10-2: Fussbetätigung****SF10-2: ножное приведение в действие**

Bild рис.	Bezeichnung	Abmessung габариты	DIN	наименование	Stück к-во	Bestell- Nr. заказной №
1	Sechskantschraube	M08x40		ВИНТ 6-ГР.	2	237 340.0
1	Sicherungsmutter	M8		ГАЙКА СТОПОРНАЯ	2	238 132.0
1	Scheibe	8,4	125	ШАЙБА	2	236 912.2
2	Pedalplatte			ПЕДАЛЬНАЯ ПЛИТА	1	076 321.0
3	Lasche	20x6x70		ПЛАНКА	1	734 754.0
4	Sechskantmutter	M8		ГАЙКА 6-ГР.	1	236 170.0
5	Flachrundschrabe	M 8x30		ВИНТ ПОЛУПОТАЙНОЙ	1	801 883.1
6	Pedalplatte links			ПЕДАЛЬНАЯ ПЛИТА, СЛЕВА	1	076 320.1
7	Sechskantschraube	M08x20		ВИНТ 6-ГР.	4	236 200.0
7	Sechskantmutter	M8		ГАЙКА 6-ГР.	4	236 170.0
7	Contact-Scheibe	A8	201	ШАЙБА КОНТАКТНАЯ	4	239 387.0
8	Welle			ВАЛ	1	076 318.0
9	Distanzrohr	R35x4x30		ДИСТАНЦИОННАЯ ТРУБА	1	077 888.0
10	Scheibe	26 x37 x2		ШАЙБА	6	234 298.0
11	Buchse	26 x30 x24		ВТУЛКА	4	008 534.0
12	Scheibe	8,4x23 x1		ШАЙБА	1	234 223.0
13	Sicherungsmutter	M8		ГАЙКА СТОПОРНАЯ	1	238 132.0
14	Zugfeder	2,6x15 x110		ПРУЖИНА РАСТЯЖЕНИЯ	2	631 056.1
15	Distanzrohr	034x56		ДИСТАНЦИОННАЯ ТРУБА	1	076 354.0
16	Abdichtung	25x90x90		УПЛОТНЕНИЕ	2	623 848.0
17	Dichtring	32x 65x25		УПЛОТНИТЕЛЬНОЕ КОЛЬЦО	2	601 029.0
18	Bremspedal			ПЕДАЛЬ ТОРМОЗА	2	623 881.0
19	Schmiernippel	AS 6x1	1412	СМАЗОЧНЫЙ НИППЕЛЬ	2	236 942.0
20	Lagerplatte	45x8x90		ПЛИТА ПОДШИПНИКА	1	602 223.0

SF 10-2: Fußbremsbetätigung

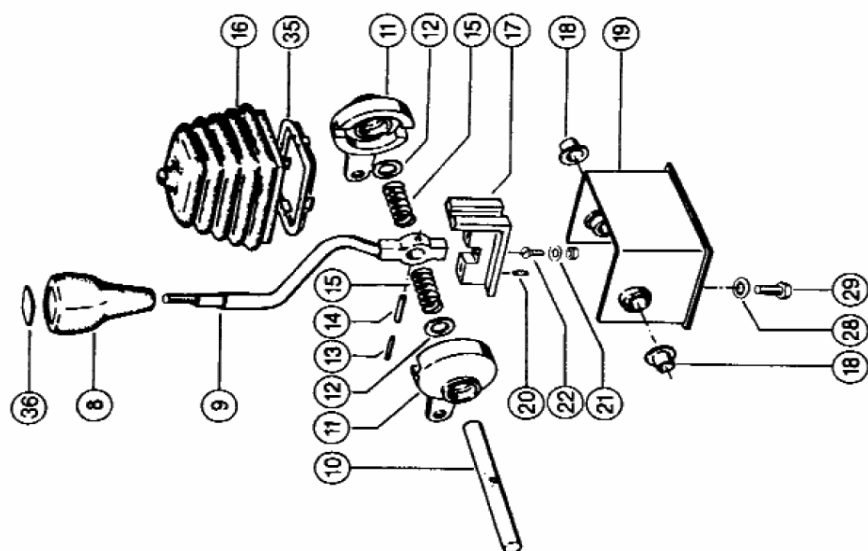
SF 10-2: ножное приведение в действие тормоза



**SF10-2: Fussbremsbetätigung****SF10-2: ножное приведение в действие тормоза**

Bild рис.	Bezeichnung	Abmessung габариты	DIN	наименование	Stück к-во	Bestell- Nr. заказной №
4	Sechskantschraube	M08X16		ВИНТ 6-ГР.	1	237 439.0
5	Contact-Scheibe	A8	201	ШАЙБА КОНТАКТНАЯ	1	239 387.0
6	Ausgleichventil			КЛАПАН УРАВНИТ.	1	905 775.0
7	Geberzylinder	D15,87X36		ГЛАВНЫЙ ЦИЛИНДР	2	694 573.0
9	Kabelring	A16X24X3		БУХТА КАБЕЛЯ	2	659 273.0
10	Schlauchleitung	7X13X480		ШЛАНГ СОЕДИНИТ.	1	715 306.0
	Schlauchleitung	7X13X430		ШЛАНГ СОЕДИНИТ.	1	715 013.0
11	Sechskantschraube	M06X16		ВИНТ 6-ГР.	2	237 465.0
	Sechskantmutter	M6		ГАЙКА 6-ГР.	2	236 169.0
	Contact-Scheibe	A6	201	ШАЙБА КОНТАКТНАЯ	2	239 386.0
12	Doppelbehälter			РЕЗЕРВУАР СДВОЕНН	1	689 570.0
13	Kabelring	C21-28X38X1,5		БУХТА КАБЕЛЯ	1	622 932.0
14	Sechskantmutter	M6		ГАЙКА 6-ГР.	2	236 169.0
15	Sechskantschraube	M06X140		ВИНТ 6-ГР.	1	215 374.0
16	Splint	4 X 18	1234	ШПЛИНТ	2	235 088.0
17	Bolzen	B10A12X28		ПАЛЕЦ	2	632 133.0
18	Gabelkopf	G10X40	1752	ГОЛОВКА ВИЛКИ	2	632 127.0
19	Sechskantmutter	M10		ГАЙКА 6-ГР.	2	236 171.0
24	Sechskantschraube	M08X25		ВИНТ 6-ГР.	4	237 442.0
	Sechskantmutter	M8		ГАЙКА 6-ГР.	4	236 170.0
	Contact-Scheibe	A8	201	ШАЙБА КОНТАКТНАЯ	4	239 387.0
25	Rohrleitung	4.45X0.75X1780		ТРУБОПРОВОД	1	715 040.0
26	Rohrleitung	RE-8		ТРУБОПРОВОД	1	715 042.0
27	Schlauchleitung	7X13X430		ШЛАНГ СОЕДИНИТ.	1	715 013.0
28	Sechskantschraube	M06X25		ВИНТ 6-ГР.	2	238 094.0
	Sicherungsmutter	M6		ГАЙКА СТОПОРНАЯ	2	237 983.0
	Contact-Scheibe	A6	201	ШАЙБА КОНТАКТНАЯ	2	239 386.0
29	Befestig.Schelle	2X16X52		СКОБА КРЕПЕЖНАЯ	3	071 454.0
30	Gummilager	5/5		ОПОРНА РЕЗИНОВАЯ	3	071 456.0

SF 10-2: Gangschaltung  
SF 10-2: переключение передач

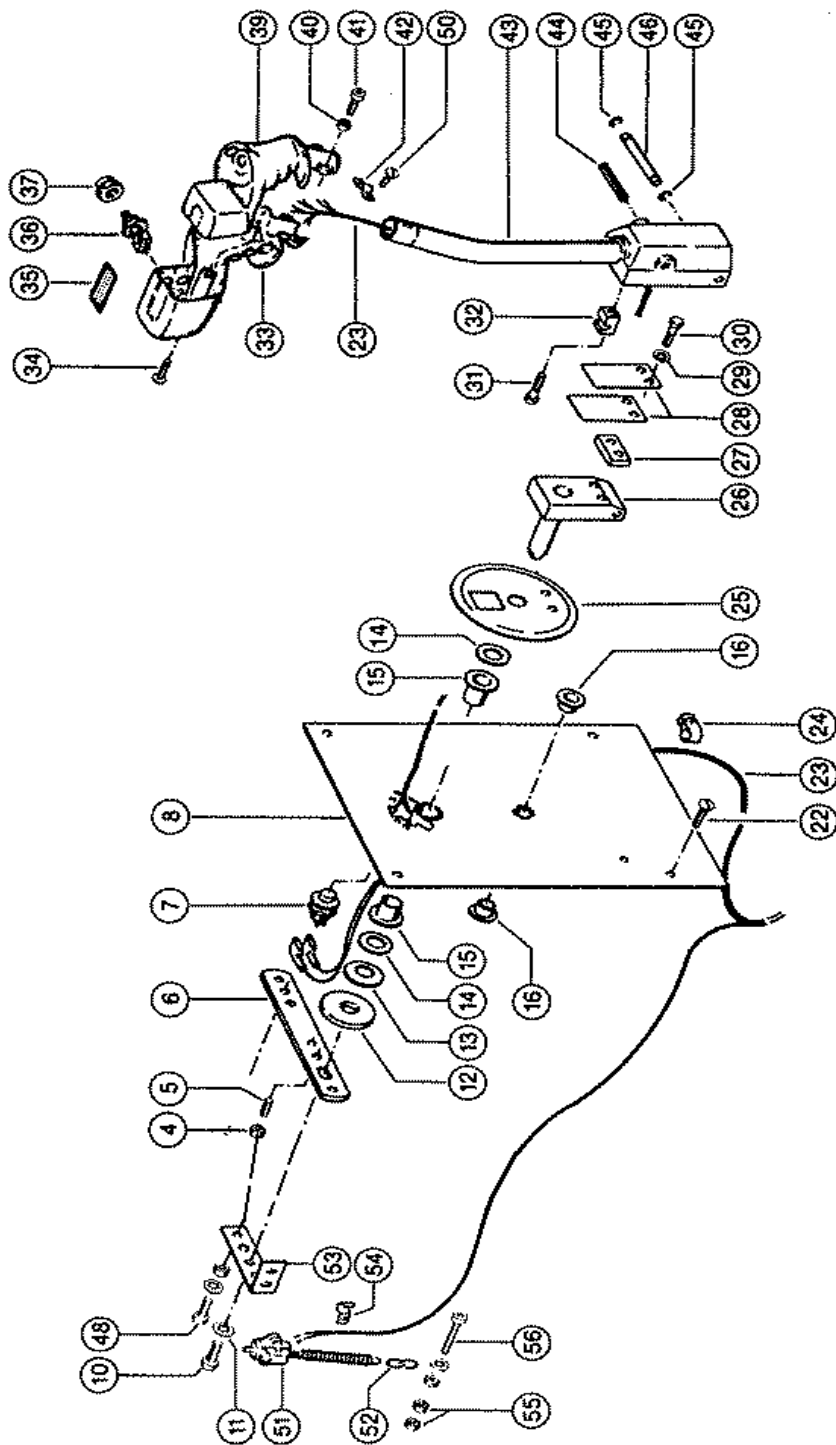


**SF10-2: Gangschaltung****SF10-2: переключение передач**

Bild рис.	Bezeichnung	Abmessung габариты	DIN	наименование	Stück к-во	Bestell- Nr. заказной №
8	Schaltknäuf			РУЧКА ПЕРЕКЛЮЧ.	1	694 301.0
9	Schalthebel			РЫЧАГ ПЕРЕКЛЮЧ.	1	649 701.2
10	Schaltwelle	D18X158		ВАЛ УПРАВЛЕНИЯ	1	077 970.0
11	Schaltsegment			СЕГМЕНТ ВКЛЮЧ.	2	602 058.1
-	Molykote			МОЛИКОТЕ	N.B	177 571.0
12	Stützscheibe	S 18X 25	988	ШАЙБА ОПОРНАЯ	2	215 442.0
13	Spannstift	3,5X 36	8752	ШТИФТ РАСПОРНЫЙ	1	235 625.0
14	Spannstift	6 x 36 N-ST	8752	ШТИФТ РАСПОРНЫЙ	1	235 665.2
15	Druckfeder	1,4 X 20 X 45		ПРУЖИНА СЖАТИЯ	2	649 704.0
16	Manschette			МАНЖЕТ	1	623 665.1
17	Anschlag			УПОР	1	602 061.1
18	Kunststoffbuchse	18X22/26X10		ВТУЛКА ПЛАСТМАС.	2	077 971.1
19	Schaltgehäuse			КОРПУС РЕДУКТОРА	1	077 974.1
20	Spannstift	5 X 12	8752	ШТИФТ РАСПОРНЫЙ	2	235 641.0
21	Federring	6		КОЛЬЦО ПРУЖИННОЕ	1	235 131.1
22	Senkschraube	M 6X25	963	ВИНТ ПОТАЙНОЙ	1	241 249.0
	Sechskantmutter	M6	O 40	ГАЙКА 6-ГР.	1	236 169.0
23	Sechskantschraube	M06X20	O 40	ВИНТ 6-ГР.	12	237 466.0
	Sechskantmutter	M6	O 40	ГАЙКА 6-ГР.	12	236 169.0
	Federring	6		КОЛЬЦО ПРУЖИННОЕ	12	235 131.1
28	Federring	8		КОЛЬЦО ПРУЖИННОЕ	2	235 132.1
29	Sechskantschraube	M08X20	O 40	ВИНТ 6-ГР.	2	236 200.0
35	Rahmen			РЕМКОМ. РАМЫ	1	623 565.0
36	Einsatz	n.Z. 649 682.0		ВСТАВКА	1	694 305.0
38	Übertragungszug (ohne Bild)			ТРОС	2	S0-100-80-2

SF 10-2: Fahrbetätigung

SF 10-2: приведение в действие для движения

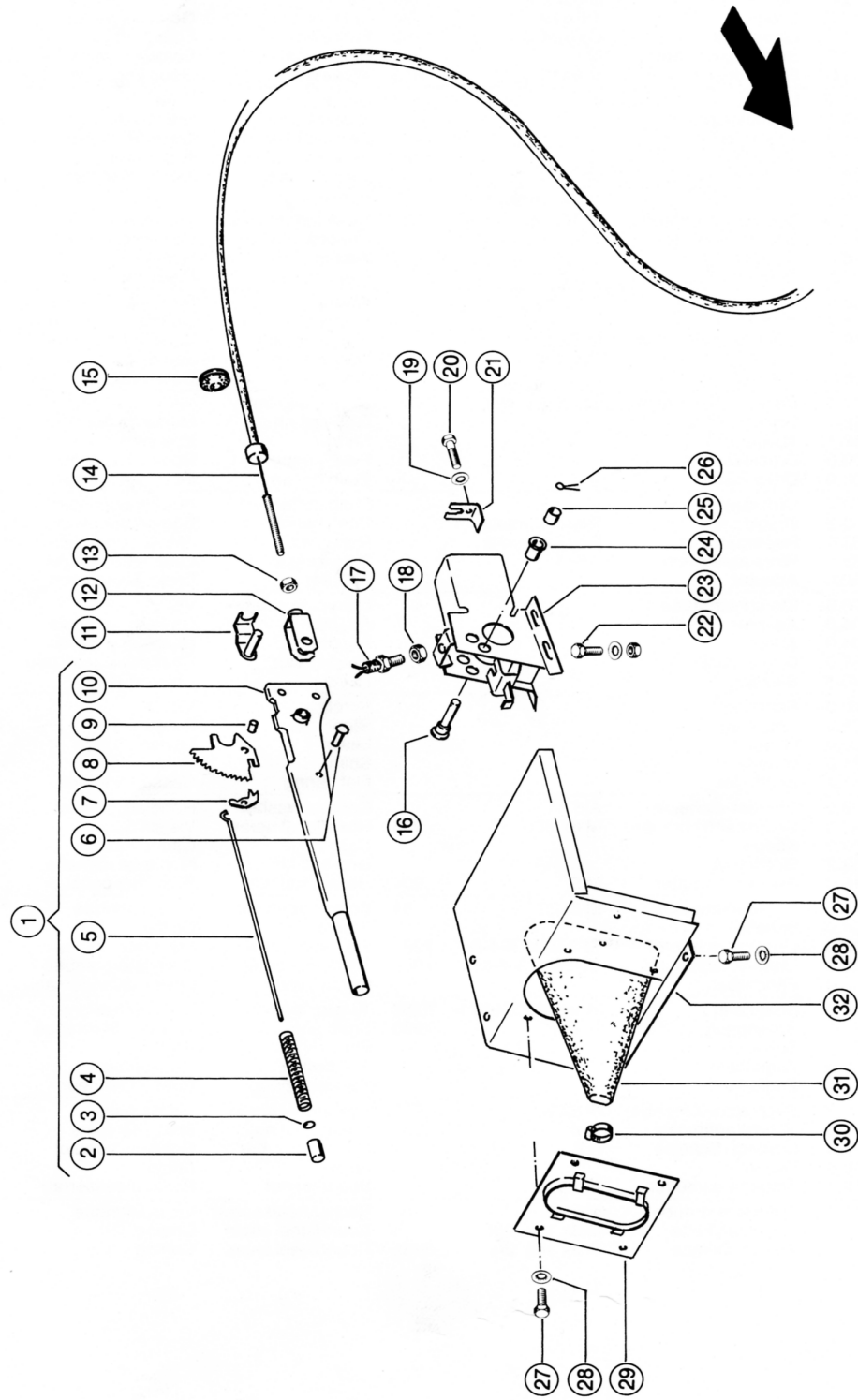




**SF10-2: Fahrbetätigung****SF10-2: приведение в действие для движения**

Bild рис.	Bezeichnung	Abmessung габариты	DIN	наименование	Stück к-во	Bestell- Nr. заказной №
4	Sechskantmutter	M6		ГАЙКА 6-ГР.	1	236 169.0
5	Gewindestift	M 6X16	913	ШПИЛЬКА	1	242 566.0
6	Lasche	30X6X163		ПЛАНКА	2	649 231.1
7	Signalknopf			КНОПКА КЛАКСОНА	2	768 034.1
8	Lagerblech	m. Buchsen		ПЛАСТИНА ОПОРНАЯ	2	546 341.0
10	Sechskantschraube	M10X16-MK		ВИНТ 6-ГР.	1	239 302.0
11	Contact-scheibe	A10	201	ШАЙБА КОНТАКТНАЯ	3	239 388.0
12	Scheibe	60X22X5		ШАЙБА	2	576 266.0
13	Tellerfeder	50 X 20,4X2,5		ПРУЖИНА ТАРЕЛЬЧ.	2	633 586.0
14	Scheibe	21 X 34 X1		ШАЙБА	2	234 234.0
15	Buchse	20 X 23 X14		ВТУЛКА	3	008 514.0
16	Buchse	13,1X 15,1X14		ВТУЛКА	1	008 504.0
22	Flachrundschrabe	M 8X 12		ВИНТ ПОЛУПОТАЙНОЙ	2	239 442.0
	Flachrundschrabe	M 8X 30		ВИНТ ПОЛУПОТАЙНОЙ	2	801 883.1
23	Kabelsatz	Facelift		КПЛ. КАБЕЛЕЙ	1	012 924.0
24	Rohrschelle	RS 1.20/20		ХОМУТ	1	215 405.0
25	Blende			ЗАГЛУШКА	1	071 190.1
26	Hebel			РЫЧАГ	2	649 229.0
27	Unterlage	30X8X20		ПОДКЛАДКА	1	071 224.0
28	Blattfeder	1X30X68		ПРУЖИНА ЛИСТОВАЯ	8	071 187.1
29	Contact-scheibe	A6	201	ШАЙБА КОНТАКТНАЯ	N.B	239 386.0
30	Sechskantschraube	M06X30		ВИНТ 6-ГР.	N.B	242 442.0
31	Schraube	M6X30		БОЛТ	N.B	071 220.0
32	Anschlag	16X16X22		УПОР	N.B	071 188.2
33	Griffschale re.	ST3,5X25-C-H	7981	КОРПУС РУЧКИ ПР.	8	074 188.1
34	Senkblechschrabe			ВИНТДЖЕСТИ	1	215 417.1
35	Aufkleber	Haspelverstell.		НАКЛЕЙКА	1	514 939.0
36	Drucktaster			КНОПКА НАЖИМНАЯ	2	012 703.0
	Drucktaster	Reparatursatz		КНОПКА НАЖИМНАЯ	2	010 733.2
-	Ringkabelschuh	2,6-1		НАКОНЕЧНИК КАБЕЛ.	2	212 328.0
-	Klemmschraube	2-56 NC-2B 3LG		ВИНТ СТОПОРНЫЙ	1	010 853.1
-	Adapter			АДАПТЕР	1	010 852.0
37	Adapter			АДАПТЕР	2	012 704.0
39	Griffschale li.			КОРПУС РУЧКИ ЛЕВ.	1	623 662.4
-	Aufkleber	Schnitthöhe		НАКЛЕЙКА	1	516 474.0
40	Sechskantmutter	M5		ГАЙКА 6-ГР.	2	237 216.0
41	Zylinderschraube	M5X20	84	ВИНТ С ЦИЛ.ГОЛ.	2	242 045.0
42	Schelle	13X3,5		ХОМУТ	2	623 894.0
43	Fahrhebel			РЫЧАГ УПРАВЛЕНИЯ	1	649 233.2
44	Spannstift	6 X 50	8752	ШТИФТ РАСПОРНЫЙ	3	235 668.0
45	Sprengring	A 8	7993	КОЛЬЦО СТОПОРНОЕ	1	215 471.0
46	Bolzen	D8X59		ПАЛЕЦ	1	071 189.1
50	Linsenbl.Schraube	ST3,9X11,5-F-H	7981	ВИНТ ДЛЯ ЖЕСТИ	3	215 672.0
	Linsenbl.Schraube	ST3,5X 9,5-F-H	7981	ВИНТ ДЛЯ ЖЕСТИ	1	215 565.0
51	Zugschalter			ВЫКЛ.НАТЯЖНОЙ	1	674 439.0
	Zugfeder	1,5X13,5X33		ПРУЖИНА РАСТЯЖЕН.	1	502 119.0
52	Rundstahl kette	G 3X 16X 2GL	5685	ЦЕПЬ СТАЛЬНАЯ	1	010 975.0
53	Winkel	3X30X164		УГОЛОК	1	012 206.1
54	Befestig.Schelle	1X 6-5,2	2571	СКОБА КРЕПЕЖНАЯ	1	236 401.0
55	Sicherungsmutter	M5		ГАЙКА СТОПОРНАЯ	2	233 599.0
56	Zylinderschraube	M5x35	84	ВИНТ С ЦИЛ.ГОЛ.	1	242 888.0
56	Sechskantmutter	M5		ГАЙКА 6-ГР.	1	237 216.0
56	Federring	D.5		КОЛЬЦО ПРУЖИННОЕ	1	236 490.1

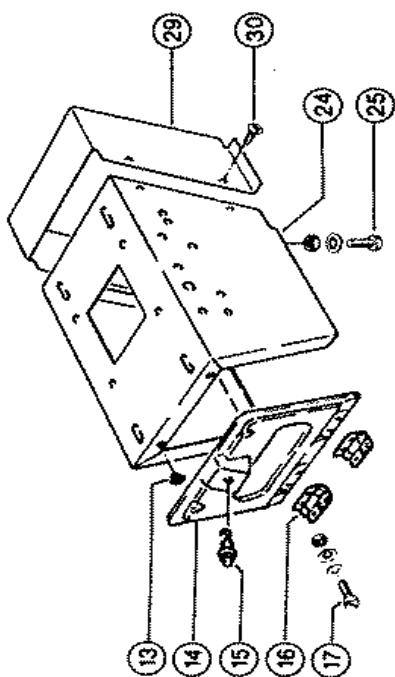
SF 10-2: Handbremse  
SF 10-2: ручной тормоз



**SF10-2: Handbremse**  
**SF10-2: ручной тормоз**

Bild рис.	Bezeichnung	Abmessung габариты	DIN	наименование	Stück к-во	Bestell- Nr. заказной №
1	Handhebel mont.			РЫЧАГ РУЧНОЙ	1	623 653.1
2	Knopf			КНОПКА	1	623 863.0
3	Runddichtring	12 x2		УПЛОТНЕНИЕ	1	211 091.2
4	Druckfeder			ПРУЖИНА СЖАТИЯ	1	753 079.0
5	Druckstange			ШТАНГА НАЖИМНАЯ	1	753 074.2
6	Halbrundniet	6 x13	660		1	235 460.0
7	Sperrklinke			СОБАЧКА	1	753 072.3
8	Zahnsegment			СЕГМЕНТ ЗУБЧАТЫИ	1	685 200.3
9	Spannstift	5 x12a	8752	ШТИФТ РАСПОРНЫЙ	1	235 641.0
10	Handhebel			РЫЧАГ РУЧНОЙ	1	623 654.1
11	Bolzen			ПАЛЕЦ	1	238 309.0
12	Gabelkopf			ГОЛОВКА ВИЛКИ	1	238 308.0
13	Sechskantmutter	M 10	934	ГАЙКА 6-ГР.	1	236 171.0
14	Seilzug	3290 lg		ТРОС	1	601 195.0
15	Kabelring	C1 0-1 8x30x1 ,5		БУХТА КАБЕЛЯ	1	215 409.0
16	Bolzen			ПАЛЕЦ	1	724 509.1
17	Bremsl. Schalter			ВЫКЛ.СИГНАЛА ТОРМ	1	215 357.0
18	Sechskantmutter	M12x1,5	936	ГАЙКА 6-ГР.	1	236 455.0
19	Contact-Scheibe			ШАЙБА КОНТАКТНАЯ	1	239 386.0
20	Sechskantschraube	M 6x35	933	ВИНТ 6-ГР.	1	244 413.0
21	Halter			ДЕРЖАТЕЛЬ	1	608 796.0
22	Sechskantschraube	M 8x20	933	ВИНТ 6-ГР.	4	236 200.0
	Sechskantmutter	M8	934	ГАЙКА 6-ГР.	4	236 170.0
	Contact-Scheibe			ШАЙБА КОНТАКТНАЯ	4	239 387.0
23	Konsole			КОНСОЛЬ	1	076 301.1
24	Buchse			ВТУЛКА	1	008 509.0
25	Buchse			ВТУЛКА	1	008 503.0
26	Splint	3,2x 22	94	ШПЛИНТ	1	236 152.0
27	Sechskantschraube	M 8x16	933	ВИНТ 6-ГР.	8	237 439.0
28	Contact-Scheibe			ШАЙБА КОНТАКТНАЯ	8	239 387.0
29	Deckel			КРЫШКА	1	076 912.0
30	Schlauchschelle		3017	ШЛАНГ ХОМУТ	1	238 267.3
31	Manschette			МАНЖЕТ	1	071 324.0
32	Haube			КОЖУХА	1	076 735.2

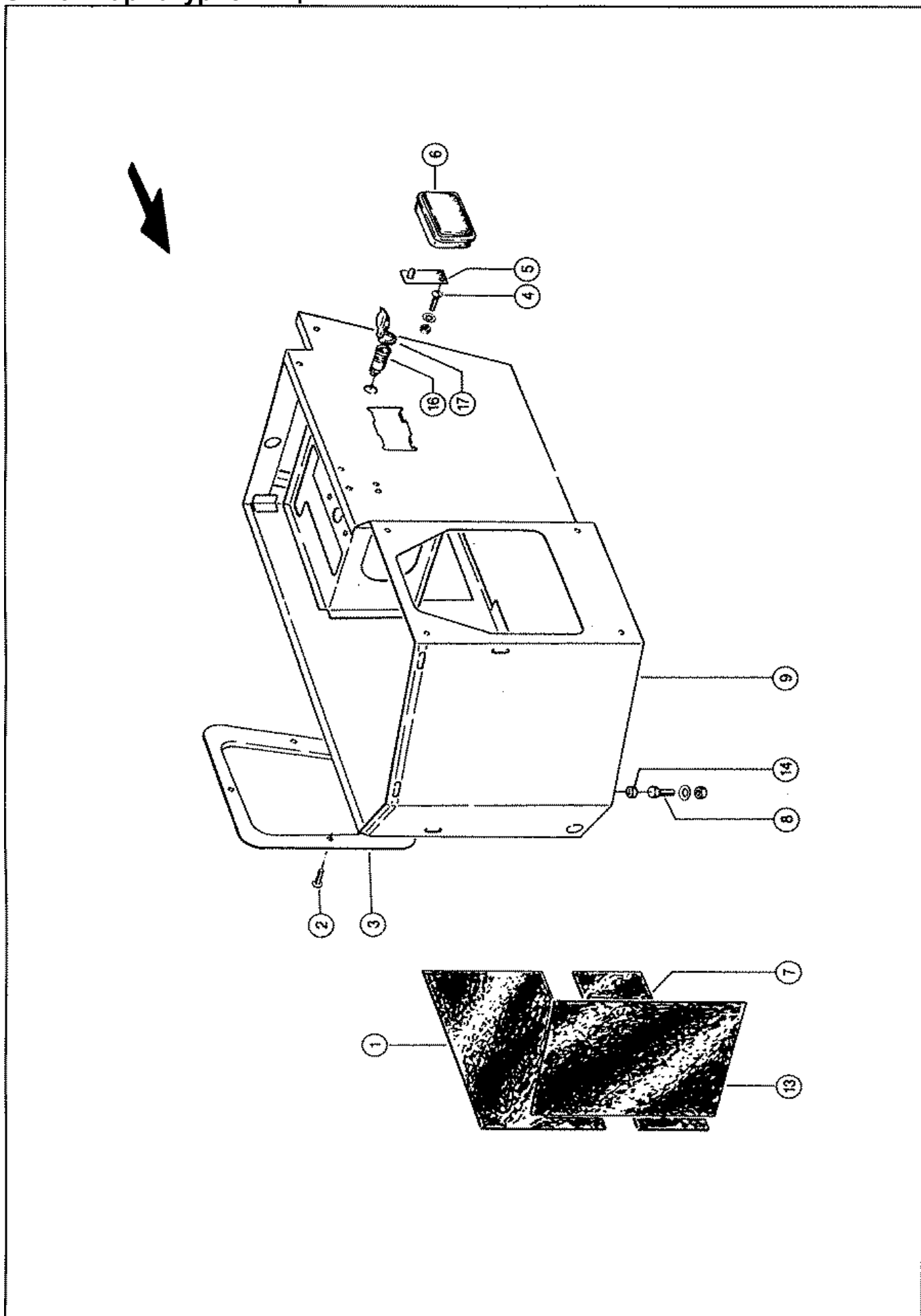
SF 10-2: Bedienungstunnel  
SF 10-2: туннель управления



**SF 10-2: Bedienungstunnel****SF 10-2: туннель управления**

Bild рис.	Bezeichnung	Abmessung габариты	DIN	наименование	Stück к-во	Bestell- Nr. заказной №
13	Gummipuffer	D18x10		БУФЕР РЕЗ.	2	687 747.0
14	Klappe	f. Sitzkonsole		ЩИТОК	1	546 321.0
15	Verschluss			ЗАМОК	1	622 953.1
16	Scharnier	48x45		ШАРНИР	2	725 773.0
17	Zylinderschraube	M 5x12	84	ВИНТ С ЦИЛ.ГОЛ.	4	235 016.1
	Comby C-Mutter	M05		С-ГАЙКА КОМБИНИР.	4	215 407.0
	Scheibe	5,3	9021	ШАЙБА	4	244 897.0
24	Sitzkonsole	3,0x0386x0690		КОНСОЛЬ СИДЕНЬЯ	1	546 272.1
25	Sechskantschraube	M08x20		ВИНТ 6-ГР.	4	236 200.0
	Sechskantmutter	M8		ГАЙКА 6-ГР.	4	236 170.0
	Contact-Scheibe	A8	201	ШАЙБА КОНТАКТНАЯ	4	239 387.0
29	Abdeckblech	1,5x181x666		ЩИТОК ЗАЩИТНЫЙ	1	546 273.0
30	Linsebl.Schraube	ST4,2x13-C-KFR		ВИНТ ДЛЯ ЖЕСТИ	4	215 720.0
-	Blechmutter	ST4,2 - 3,0-4,5		ГАЙКА ДЛИСТ.МЕТ.	4	215 738.0

SF 10-2: Armaturenkasten  
SF 10-2: арматурной ящик



**SF 10-2: Armaturenkasten****SF 10-2: арматурной ящик**

Bild рис.	Bezeichnung	Abmessung габариты	DIN	наименование	Stück к-во	Bestell- Nr. заказной №
1	Dämmplatte	2x220x300		ПЛАСТИНА ИЗОЛЯЦ.	1	601 077.0
2	Flachrundschraube	M6x16		ВИНТ ПОЛУПОТАЙНОЙ	4	636 792.1
3	Deckel			КРЫШКА	1	546 323.0
4	Flachrundschraube	M6x16		ВИНТ ПОЛУПОТАЙНОЙ	2	636 792.1
	Sechskantmutter	M6		ГАЙКА 6-ГР.	2	236 169.0
	Contact-Scheibe	A6	201	ШАЙБА КОНТАКТНАЯ	2	239 386.0
5	Federclip			ЗАЖИМ ПРУЖИННЫЙ	1	623 818.1
6	Aschenbecher			ПЕПЕЛЬНИЦА	1	623 621.0
7	Dämmplatte	2x110x300		ПЛАСТИНА ИЗОЛЯЦ.	1	601 079.0
8	Sechskantschraube	M08x20		ВИНТ 6-ГР.	10	236 200.0
	Sechskantmutter	M8		ГАЙКА 6-ГР.	10	236 170.0
	Contact-Scheibe	A8	201	ШАЙБА КОНТАКТНАЯ	10	239 387.0
9	Armaturenkasten	geschw.		ЯЩИК ИНСТРУМЕНТ.	1	546 269.0
13	Dämmplatte	2x170x220		ПЛАСТИНА ИЗОЛЯЦ.	1	601 078.1
14	Distanzring	10x17,2x5,5		КОЛЬЦО РАСПОРНОЕ	10	623 988.0
16	Steckdose	0 986 352 007		РОЗЕТКА	1	658 523.1
17	Deckel			КРЫШКА	1	658 524.0





Sicherung	Relais	Bezeichnung	Wert
F1		Fernlicht links	7,5A
F2	K1	Fahr-/ Fernlichtschalter Lenksäule	15A
F3		12V f. Radio-Funk-Innenbel. Kabine	7,5A
F4		Reserve (Kl.30 Kabine)	(10A)
F5		Fernlicht rechts	7,5A
F6		Fahrlicht rechts	7,5A
F7		-	-
F8		Fahrlicht links	7,5A
F9		Instrumentenbeleuchtung	7,5A
F10		Standlicht links	7,5A
F11	K2 K3 K4	Schalter AS Kabine AS Front AS Heck	10A
F12		Kl.30 für Schalter Lichthupe	10A
F13		Standlicht rechts	7,5A
F14		Kl.15 für Hupe/Scheibenwischer	25A
F15		Kl.30 für Zündstartschloß	30A
F16		Vers. Lichtschalter Kabine	10A
F17		Vers. Gebläse	25A
F18		AS Kabine außen rechts+links	10A
F19		AS Vorfeldausleuchtung rechts	10A
F20		AS Vorfeldausleuchtung links	10A
F21		AS Kabine innen	10A
F22		Vers. Schalter Rundumleuchte	10A
F23		Schalter Fußbremse	10A
F24		Bremslicht links	3A
F25		12V Bordspannungssteckdose	7,5A
F26	K5	Rundumleuchte	10A
F27		Bremslicht rechts	3A
F28		DC/DC Wandler	10A
F29		AS Bunker/Bandspitze	7,5A
F30		Feststellbremse	3A
F31		AS Heck	7,5A
F32		Sitzkompressor	15A
F33		Wischwasserpumpe	7,5A
F34		Kl.15 Warnblinklichtschalter	10A
F35		Hupe	7,5A
F36		Kl.30 Warnblinklichtschalter	10A
F37	K7	Rückfahrcheinwerfer	7,5A
F38		AS Siebsterne2	10A
F39		Haupthydraulik (Hydraulikplatine)	15A
F40		Antriebe (Hydraulikplatine)	25A
F41		AS Siebsterne	10A
F42		Köpfer (Hydraulikplatine)	15A
F43		AS Reling rechts	10A

F44		Roder (Hydraulikplatine)	15A
F45		Diagnosetaster u. -lampe Volvo-Motor	3A
F46		AS Reling links	10A
F47		Reserve (Hydraulikplatine)	15A
F48		AS Reserve-1 (X19)	10A
F49		Zündung (Hydraulikplatine)	10A
F50		AS Reserve-2 (X19)	10A
F51	K9	Zentralschmierung	25A
F52		Taster Zentralschmierung	3A
F53	K10	Spiegelheizung	10A
F54		Kl.30 Motordrehzahlinstrument	3A
F55		Kl. 15 Motordrehzahlinstrument	3A
F56	K11	Kl.15/Stopkontakt Volvo-Motor	10A
F60		Kl.30 Klemmleiste X23.1	10A
F61		Kl.15 24VL-Lenkrechner	15A
F62		Kl.30 Klemmleiste X23.2	10A
F63		Kl.15 24VE-Lenkrechner	3A
F64		Kl.15 Klemmleiste X23.3	10A
F65		Kl.15 Terminal (Lenkrechner)	3A
F67		Kl.15 Klemmleiste X23.4	10A
F68	K14	Signal „Feld“ Klemmleiste X23.5	10A
F69		Signal „Feld“ Klemmleiste X23.6	10A
F70		+12V Klemmleiste X23.7	3A
F72		Zusatzscheinwerfer Klemmleiste X25.1	10A
F73		Zusatzscheinwerfer Klemmleiste X25.2	10A
F74		Zusatzscheinwerfer Klemmleiste X25.3	10A
F75		Zusatzscheinwerfer Klemmleiste X25.4	10A
F76		Zusatzscheinwerfer Klemmleiste X25.5	10A
F77		Zusatzscheinwerfer Klemmleiste X25.6	10A
F78	K16	Hydraulikfunktion MV1	7,5A
F79	K17	Hydraulikfunktion MV2	7,5A
F80	K18, K19	Stellmotor M1	10A
F81	K20, K21	Stellmotor M2	10A
F82	K22	Magnetkupplung Kompressor Kühlanlage	15A
	K6	Relais Zündung	
	K8	Blinkrelais	
F57	K12	Startrelais Volvo-Motor	
	K13	Blinkgeber STOP-Lampe	

AS= Arbeitsscheinwerfer

### **Sicherheitshinweis:**

**Bei Sicherungsaustausch den Stromwert beachten!**

**Es ist nicht zulässig eine höhere Absicherung als die oben genannten Werte zu verwenden (Kabelbrandgefahr)!**  
**Nur original KFZ-Flachstecksicherungen (DIN72581) verwenden!**



# SPARE PARTS LIST

TYPE: 212/322

DATE: 07-03-2005

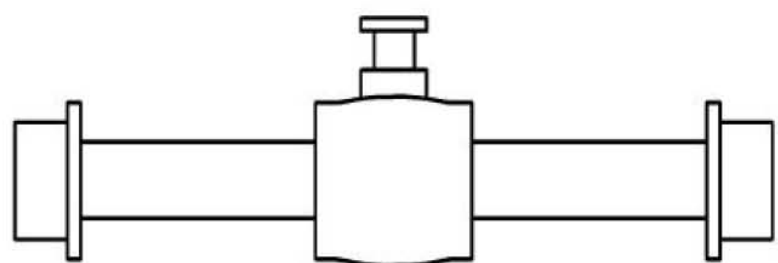
CODE:  
020374

CUSTOMER:

Franz Kleine

## ERSATZTEILLISTE КАТАЛОГ ЗАПАСНЫХ ЧАСТЕЙ LISTINO RICAMBI LISTE DES PIECES DE RECHANGE

INPUT FLANGE



Left

Right



**SPICER OFF-HIGHWAY AXLE DIVISION**

Ci riserviamo di apportare modifiche senza nessun preavviso.

Änderungen vorbehalten.

Nous nous réservons d'apporter des modifications sans aucun préavis.

We reserve the right to make alterations without notice.

Dana Italia s.p.a. Arco (TN) Italy





Denominazione  
Ponte differenziale sterzante con riduzioni finali epicicloidali

Gruppo tipo  
**212**

Modello  
**322**

Cliente: **SAELZER MASCHINENBAU**  
Cod.cliente: **020374** N° disegno 212.97.000.322

C.l. e data  
ultima  
modifica

Quantità olio

Macchina: **RACCOGLI BIETOLE SF10**

Note

05 0660  
21/02/2005

ATTENZIONE:

04 0667  
20/02/2004

- Proteggere colonnette dalla verniciatura con calottrini  
- Mettere bussola 112.05.002.01 + anelli tenuta OR  
001.05.1356 e 001.05.1564 in q.tà 2 all'interno del  
coperchio attacco motore idraulico

03 1340  
29/04/2003

Flangia a flangia [mm] 2180.

It. 6.50

02 3300  
10/12/2002

Rapporto coppia conica 9:34 Corona elicica sx

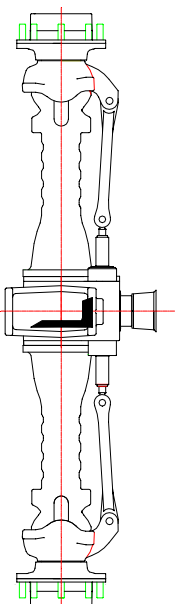
It. 1.25

01 1694  
05/06/2001

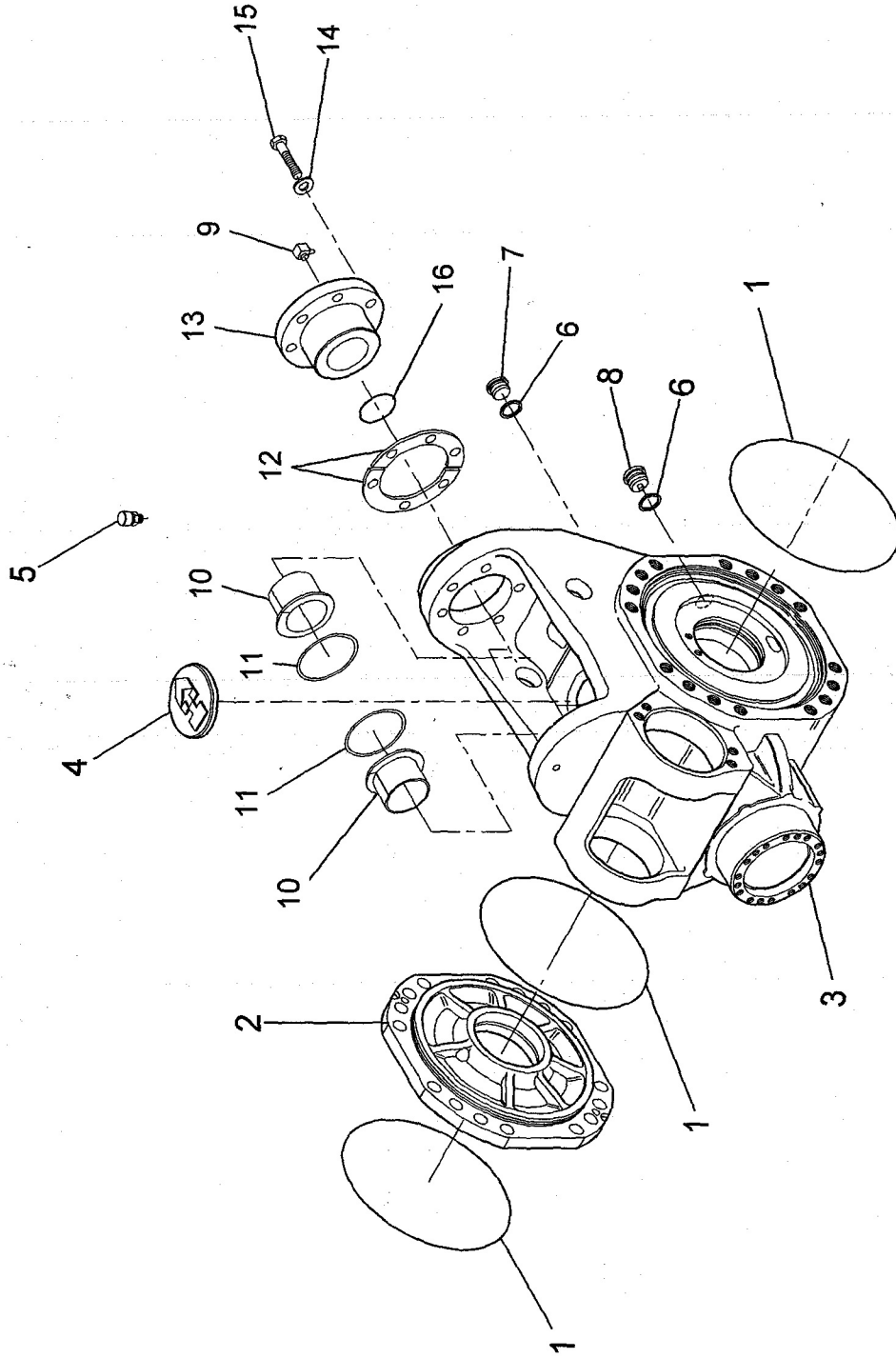
Rapporto riduzioni finali 1:6 - 4 sat. diam. 335

Sterzata [gradi] 43


Denominazione	Sottogruppo	Caratteristiche	N°Completivo
Scatola e coperchi	212- / 34 01	Con pendolo a forcella	212.01.000.03
Differenziale	212- / 43 04	Autobloccante 45%	112.04.000.02
Attacco motore	212- / 02 05	Per motore HYDROMATIK A6VM 140	212.05.000.01
Mozzo ruota	212- / 302 06	Colonnette e dadi zincati M22 L=76	212.06.000.03
Cilindro sterzo	212- / 44 24	Cilindro 180 BAR - Senza sensore - Allmen. 85° basso - M18x1.5 - Corsa 120	212.24.000.02





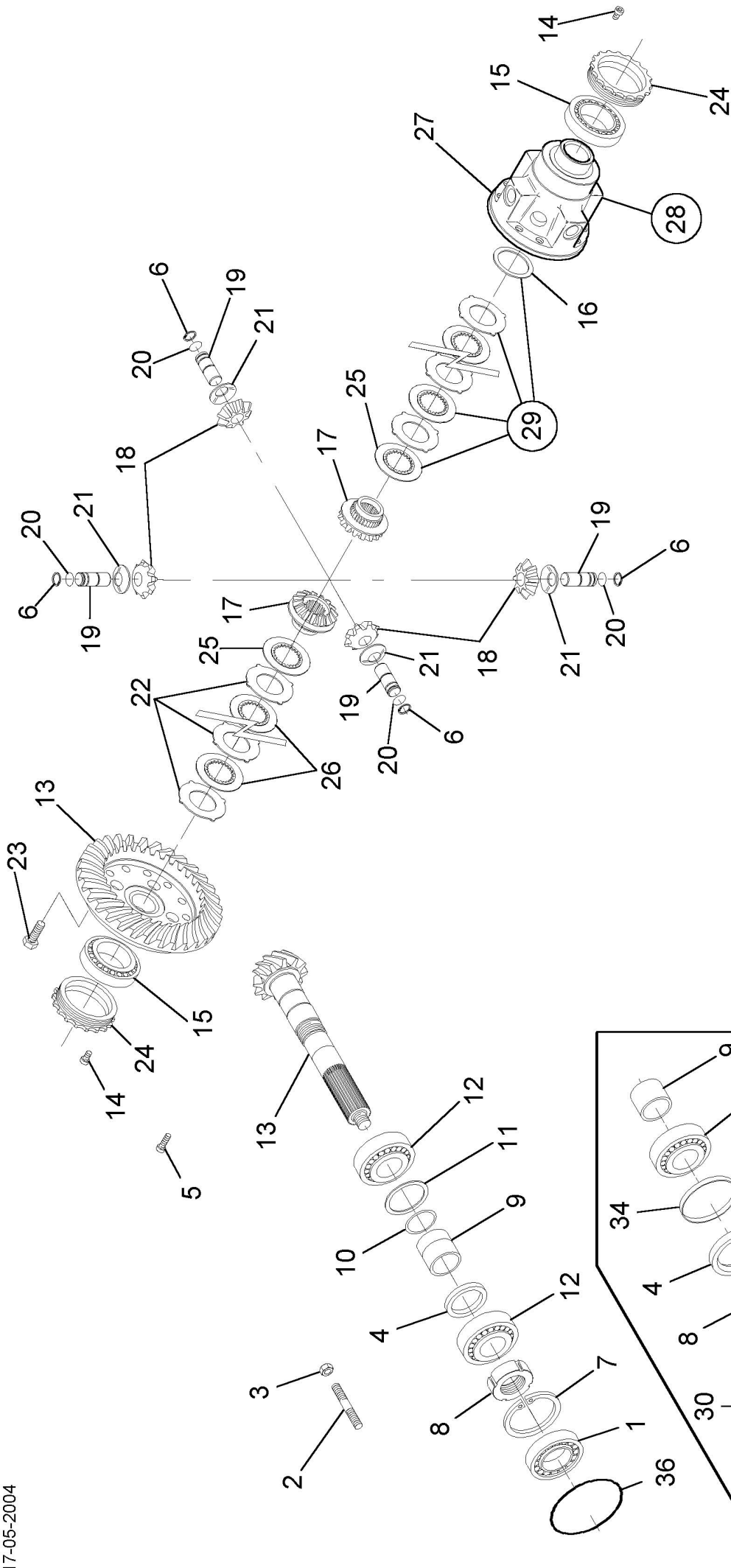


For position mounting cover number 2 see sketch of bevel gear set on page 1

	<b>DANA ITALIA S.P.A. Scatola e coperchi.</b>	
	TECHNICAL DOCUMENTATION	Type <b>212</b> Tav. <b>212-01-0005</b>

**SF 10-2: Achse, Gehäuse mit Zwischendeckel**  
**SF 10-2: КОРПУС ПРОМЕЖУТОЧНАЯ КРЫШКА**

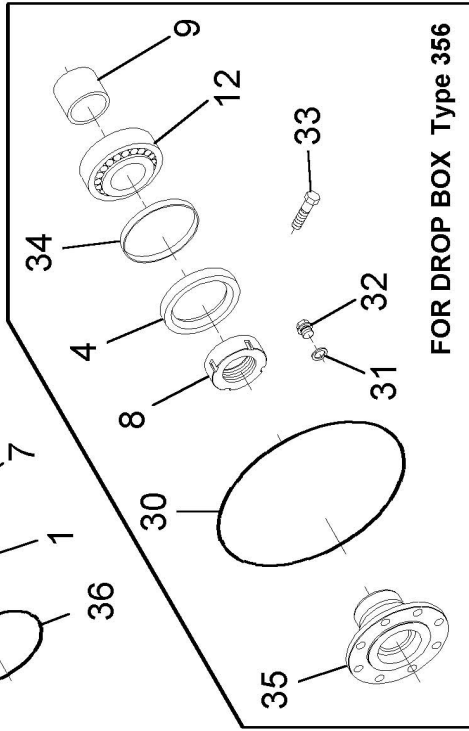
Bild рис.	Bezeichnung	наименование	Stück к-во	Bestell- Nr. заказной №
1	O - RING	О-КОЛЬЦО	3	001.05.1178
2	ZWISCHENDECKEL	ПРОМЕЖУТОЧНАЯ КРЫШКА	1	112.01.007.03
3	GEHAEUSE	КОРПУС	1	212.01.004.02
4	DECKEL	КРЫШКА	1	112.01.020.01
5	ENTLUEFTER	ВЕНТИЛЯТОР	1	112.01.018.01
6	DICHTRING	УПЛОТНИТЕЛЬНОЕ КОЛЬЦО	2	011.07.0704
7	STOPFEN	ПРОБКА	1	112.01.610.01
8	MAGNETSTOPFEN	МАГНИТНАЯ ПРОБКА	1	112.01.610.03
9	KEGEL - SCHMIERNIPPEL	ЦИЛИНДРИЧЕСКИЙ СМАЗОЧНЫЙ НИППЕЛЬ	2	008.03.0215
10	ANLAUFBUCHSE	ПСКОВАЯ ВТУЛКА	2	738.01.025.01
11	RING	КОЛЬЦО	2	001.05.1564
12	PASS - SCHEIBE	ШАЙБА УСТАНОВОЧН.	10	171.01.013.01
13	DECKEL	КРЫШКА	1	738.01.026.01
14	FEDERRING	ПРУШИННОЕ КОЛЬЦО	6	011.01.0223
15	SECHSKANTSCHRAUBE	6-ИГРАННЫЙ ВИНТ	6	016.03.0911



28 = Position KIT=6+16+17+18+19+20+21+22+25+26+27

28 = Position KIT=6+17+18+19+20+21+27 + 29

29 = Position KIT=16+22+25+26



DANA ITALIA S.P.A.  
TECHNICAL DOCUMENTATION

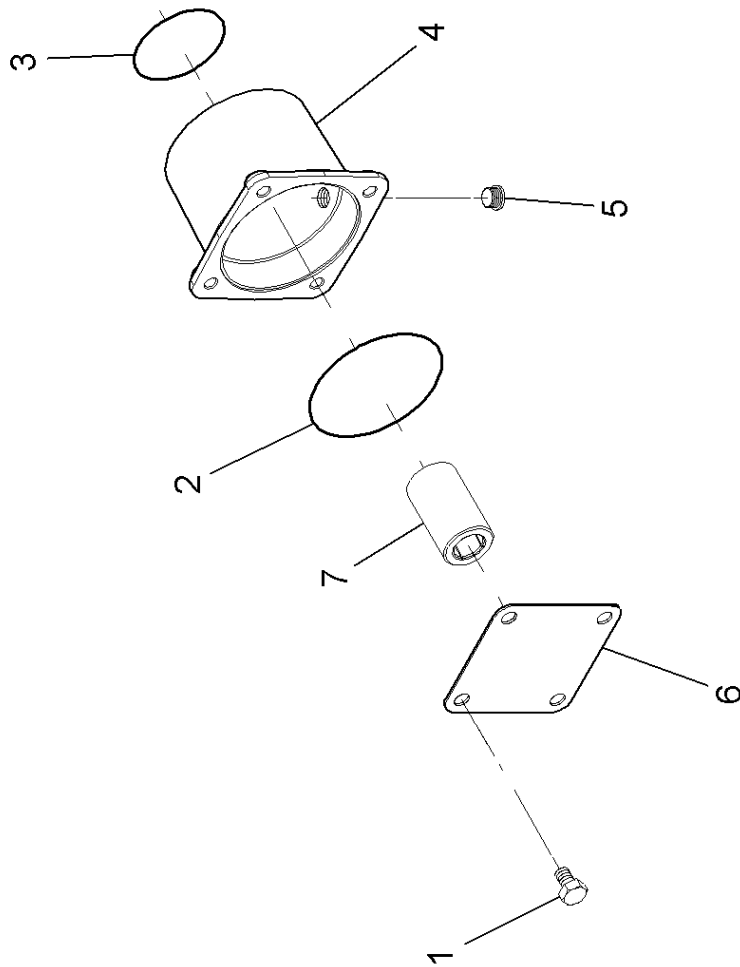
DIFFERENTIAL  
Type 212 Tav. 212-04-0005


See mounting position of bevel crown wheel on sketch page 1



**SF10-2: Achse, Differenzial****SF10-2: КОРПУС ДИФФЕРЕНЦИАЛА**

Bild рис.	Bezeichnung	наименование	Stück к-во	Bestell- Nr. заказной №
2	STIFTSCHRAUBE	ШТИФТОБРАЗНЫЙ ВИНТ	8	017.02.3023
3	MUTTER	ГАЙКА 6-ГР.	8	006.03.3239
5	ZYLINDERSCHRAUBE	ВИНТ С ЦИЛ.ГОЛ.	4	016.04.0417
6	SICHERUNGSRING	КОЛЬЦО СТОПОРНОЕ	4	002.14.3244
8	WELLENMUTTER	ГАЙКА НА ВАЛУ	1	953.04.012.01
9	DISTANZRING	КОЛЬЦО РАСПОРНОЕ	1	112.04.023.01
10	PASS - SCHEIBE	ШАЙБА УСТАНОВОЧН.	1	013.01.3117
	PASS - SCHEIBE	ШАЙБА УСТАНОВОЧН.	1	013.01.3118
	PASS - SCHEIBE	ШАЙБА УСТАНОВОЧН.	1	013.01.3119
	PASS - SCHEIBE	ШАЙБА УСТАНОВОЧН.	1	013.01.3120
11	PASS - SCHEIBE	ШАЙБА УСТАНОВОЧН.	1	013.01.1279
	PASS - SCHEIBE	ШАЙБА УСТАНОВОЧН.	1	013.01.1281
	PASS - SCHEIBE	ШАЙБА УСТАНОВОЧН.	1	013.01.3055
	PASS - SCHEIBE	ШАЙБА УСТАНОВОЧН.	1	013.01.3066
12	KEGELROLLENLAGER	ЦИЛИНДРИЧЕСКИЙ РОЛИКОПОДШИПНИК	2	005.10.0162
13	KEGEL- UND TELLERRADPAAR	ПАРА ЦИЛИНДРИЧЕСКОГО И ТАРЕЛЬЧАТОГО КОЛЕС	1	112.04.500.38
14	ZYLINDERSCHRAUBE	ВИНТ С ЦИЛ.ГОЛ.	2	016.04.1214
15	KEGELROLLENLAGER	ЦИЛИНДРИЧЕСКИЙ РОЛИКОПОДШИПНИК	2	005.09.1039
17	AUSGLEICHSWELLENRAD	ВЫРАВНИВАЮЩЕЕ КОЛЕСО НА ВАЛУ	2	112.04.005.08
18	AUSGLEICHSKEGELRAD	ВЫРАВНИВАЮЩЕЕ ЦИЛИНДРИЧЕСКОЕ КОЛЕСО	4	112.04.004.04
19	BOLZEN	ПАЛЕЦ	4	112.04.006.03
20	SICHERUNGSRING	КОЛЬЦО СТОПОРНОЕ	4	002.06.3163
21	ANLAUFSCHIEBE	ПУСКОВАЯ ШАЙБА	4	112.04.008.01
23	SCHRAUBE	ВИНТ 6-ГР.	12	016.28.3390
24	WELLENMUTTER	ГАЙКА НА ВАЛУ	2	112.04.016.02
27	DIFFERENTIALGEHAEUSE	КОРПУС ДИФФЕРЕНЦИАЛА	1	112.04.011.04
28	SELBSTSPERRDIFFERENTIAL	САМОБЛОКИРУЮЩИЙСЯ ДИФФЕРЕНЦИАЛ	1	112.04.703.04
29	SCHEIBE	ШАЙБА	2	112.04.611.03



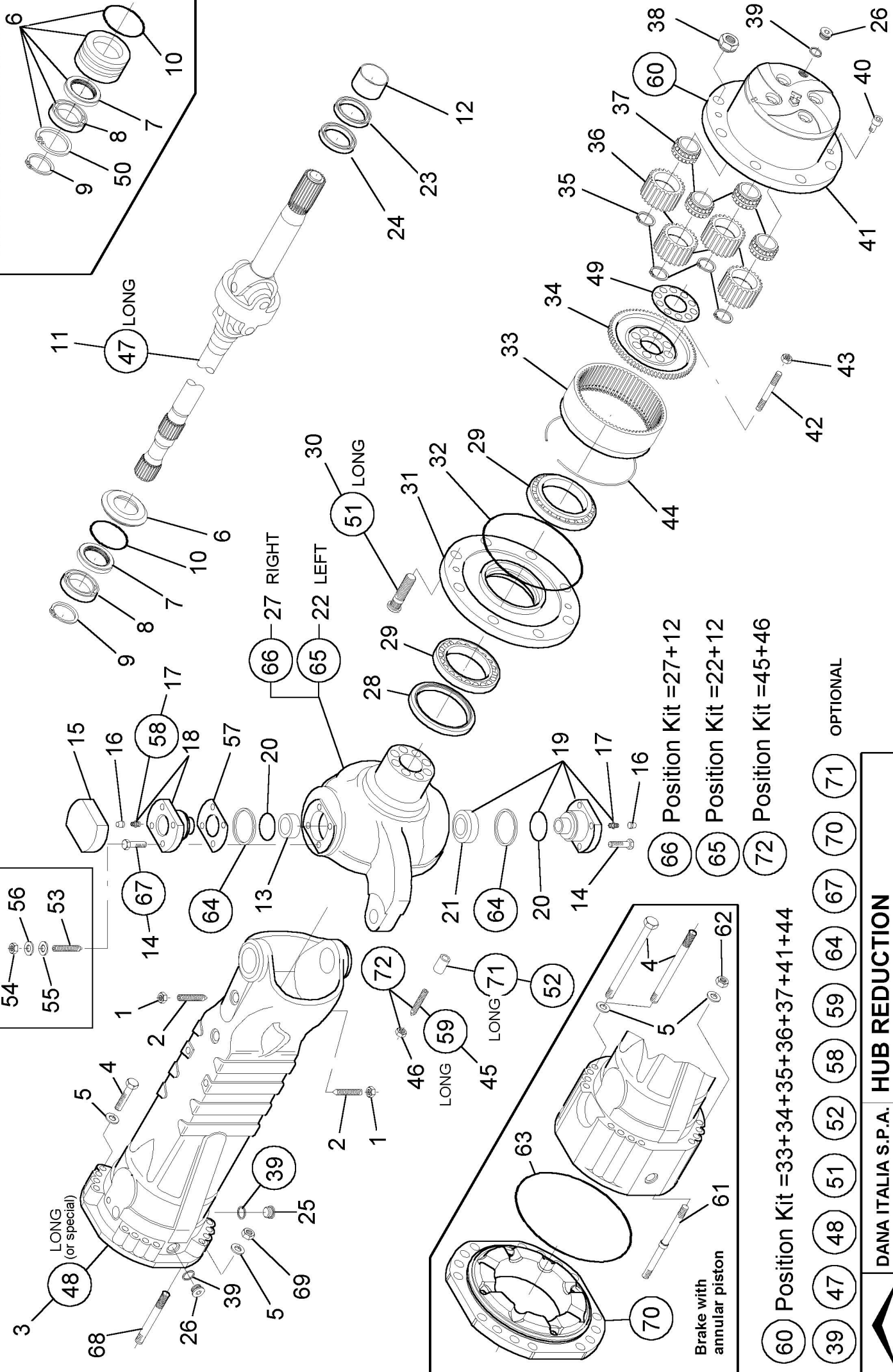
	<b>DANA ITALIA S.P.A. INPUT</b>	
	TECHNICAL DOCUMENTATION	Type <b>212</b> Tav. <b>212-05-0001</b>

**SF10-2: Achse, Motordeckel**  
**SF10-2: ДВИГАТЕЛЬКРЫШКА**

Bild рис.	Bezeichnung	наименование	Stück к-во	Bestell- Nr. заказной №
1	SCHRAUBE	БОЛТ	4	016.01.1945
2	O - RING	O-КОЛЬЦО	1	001.05.1356
3	O - RING	O-КОЛЬЦО	1	001.05.1359
4	DECKEL	КРЫШКА	1	112.05.001.01
5	MAGNETSTOPFEN	МАГНИТНАЯ ПРОБКА	1	112.01.610.03
6	BLECH	МЕТАЛЛИЧЕСКИЙ ЛИСТИК	1	723.14.053.04

WITH BUSH SOLUTION

OPTIONAL  
54  
55  
56  
53



Brake with annular piston

60 Position Kit = 33+34+35+36+37+41+44

66 Position Kit = 27+12

65 Position Kit = 22+12

72 Position Kit = 45+46

39 47 48 51 52 58 59 64 67 70 71 OPTIONAL



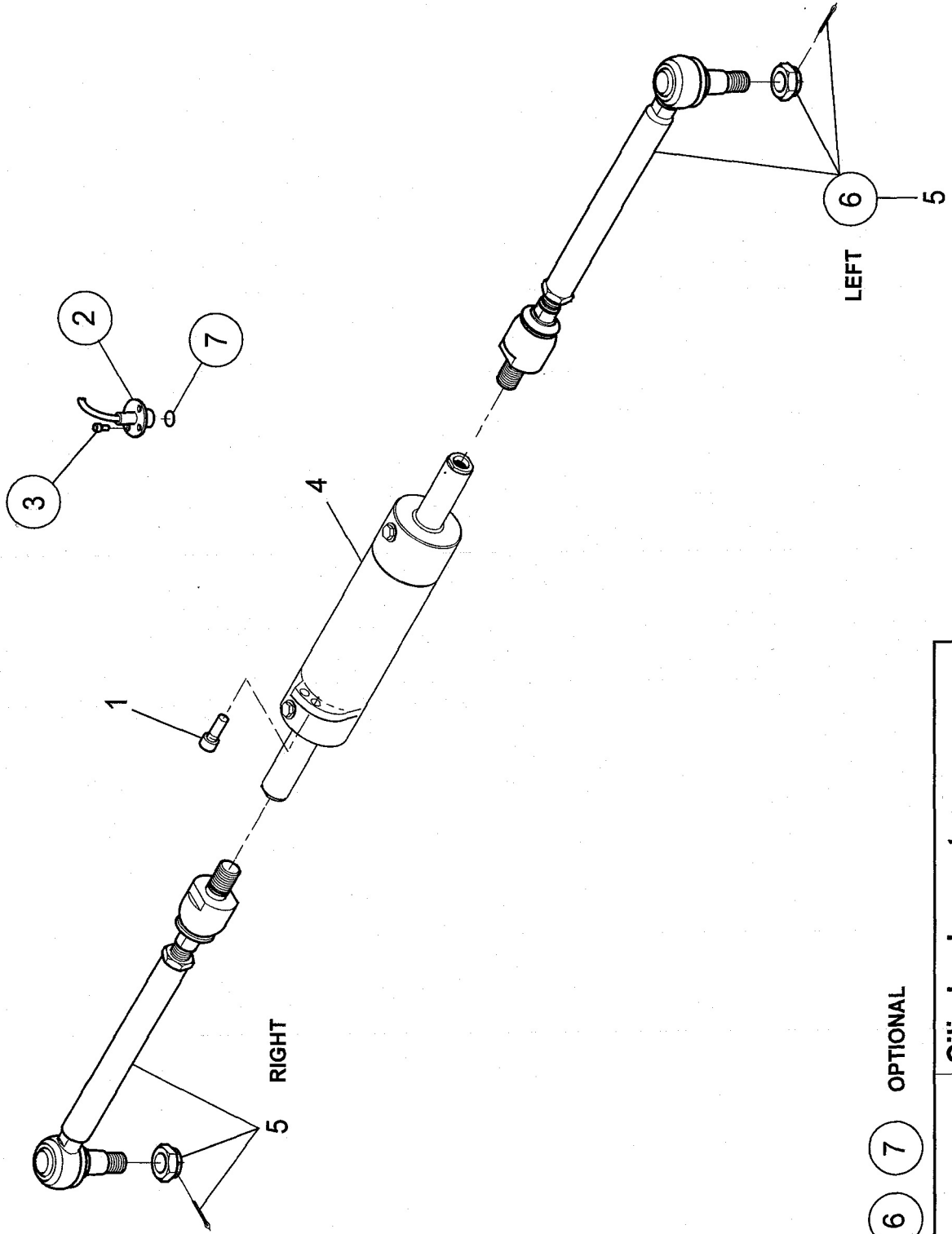
DANA ITALIA S.P.A. HUB REDUCTION

TECHNICAL DOCUMENTATION Type 212

Tav. 212-06-0002

**SF10-2: Achse, Achskörper und Planetengetriebe**  
**SF10-2: КОРПУС ОСИ ; ПЛАНЕТАРНЫЙ КОРПУС**

Bild рис.	Bezeichnung	наименование	Stück к-во	Bestell- Nr. заказной №
1	MUTTER	ГАЙКА 6-ГР.	2	006.03.0197
2	STIFTSCHRAUBE	ШТИФТОБРАЗНЫЙ ВИНТ	2	016. 13.3243
3	ACHSKOERPER	КОРПУС ОСИ	2	212.06.001.19
4	SCHRAUBE	ВИНТ 6-ГР.	32	112.06.070.12
5	SCHEIBE	ШАЙБА	32	011.17.2952
6	ZWISCHENBUCHSE	ПРОМЕЖУТОЧНАЯ ВТУЛКА	2	212.06.700.01
7	DICHTRING	УПЛОТНИТЕЛЬНОЕ КОЛЬЦО	2	729.06.009.01
8	RILLENKUGELLAGER	РАДИАЛЬНЫЙ ШАРИКОПОДШИПНИК	2	005.01.0121
9	SICHERUNGSRING	КОЛЬЦО СТОПОРНОЕ	2	002.01.0078
10	0 - RING	О-КОЛЬЦО	2	001.05.1389
11	KARDAN - GELENKWELLE	КАРДАННЫЙ ВАЛ	2	212.06.610.07
12	ANLAUFBUCHSE	ПУСКОВАЯ ВТУЛКА	2	277.06.005.01
13	AUSSENRING	НАРУЖНОЕ КОЛЬЦО	2	212.06.006.02
14	SCHRAUBE	ВИНТ 6-ГР.	20	112.04.022.01
15	DECKEL	КРЫШКА	2	212.06.007.03
16	STOPFEN	ПРОБКА	4	734.07.015.01
17	KEGEL - SCHMIERNIPPEL	ЦИЛИНДРИЧЕСКИЙ СМАЗОЧНЫЙ НИППЕЛЬ	2	008.01.0213
18	ACHSSCHENKELBOLZEN	ПАЛЕЦ ШЕЙКИ	2	212.06.700.05
19	ACHSSCHENKELBOLZEN	ПАЛЕЦ ШЕЙКИ	2	212.06.700.04
20	DICHTRING	УПЛОТНИТЕЛЬНОЕ КОЛЬЦО	2	001.39.3169
21	GELENK	ШАРНИР	2	212.06.005.01
22	GELENKGEHAEUSE	КОРПУС ШАРНИРА	1	212.06.002.23
23	DICHTRING	УПЛОТНИТЕЛЬНОЕ КОЛЬЦО	2	212.06.051.01
24	STAUBABWEHRRING	ПРОТИВОПЫЛЬНОЕ КОЛЬЦО	2	277.06.004.01
25	MAGNETSTOPFEN	МАГНИТНАЯ ПРОБКА	2	112.01.610.03
26	STOPFEN	ПРОБКА	4	112.01.610.01
27	GELENKGEHAEUSE	КОРПУС ШАРНИРА	1	212.06.003.23
28	DICHTRING	УПЛОТНИТЕЛЬНОЕ КОЛЬЦО	2	177.06.009.01
29	LAGER	ПОДШИПНИК	4	005.10.3166
30	RADBOLZEN	КОЛЕСНЫЙ ПАЛЕЦ	20	932.06.074.07
31	RADNABE	СТУПИЦА КОЛЕСА	2	112.06.051.01
32	0 - RING	О-КОЛЬЦО	2	176.07.029.01
33	ZAHNKRANZ	ЗУБЧАТЫЙ ВЕНЕЦ	2	112.06.005.04
34	HOHLRADTRAEGER	ОПОРА ПОЛОГО КОЛЕСА	2	112.06.007.07
35	SICHERUNGSRING	КОЛЬЦО СТОПОРНОЕ	8	002.14.3191
36	PLANETENRAD	ПЛАНЕТАРНОЕ КОЛЕСО	8	112.06.006.03
37	LAGER	ПОДШИПНИК	8	112.06.008.02
38	KUGELBUNDMUTTER	КОНУСНАЯ БУРТИКОВАЯ ГАЙКА	20	006.08.2865
39	DICHTRING	УПЛОТНИТЕЛЬНОЕ КОЛЬЦО	6	011.07.0704
40	SENKSCHRAUBE	ВИНТ ПОТАЙНОЙ	4	016.06.0442
41	PLANETENGEHAEUSE	ПЛАНЕТАРНЫЙ КОРПУС	2	112.06.052.04
42	STIFTSCHRAUBE	ШТИФТОБРАЗНЫЙ ВИНТ	16	112.06.025.01
43	MUTTER	ГАЙКА 6-ГР.	16	006.04.1159
44	SICHERUNGSRING	КОЛЬЦО СТОПОРНОЕ	2	002.06.3193
45	STIFTSCHRAUBE	ШТИФТОБРАЗНЫЙ ВИНТ	4	213.06.011.01
46	MUTTER	ГАЙКА 6-ГР.	4	006.05.1521
49	SICHERUNGSBLECH	СТОПОРНАЯ ШАЙБА	2	112.06.026.01
50	SICHERUNGSRING	КОЛЬЦО СТОПОРНОЕ	2	002.02.0088
57	PASS - SCHEIBE	ШАЙБА УСТАНОВОЧН.	2	212.06.025.01
	PASS - SCHEIBE	ШАЙБА УСТАНОВОЧН.	2	212.06.025.02
	PASS - SCHEIBE	ШАЙБА УСТАНОВОЧН.	2	212.06.025.03
60	PLANETENGEHAEUSE	ПЛАНЕТАРНЫЙ КОРПУС	2	212.06.710.11
65	GELENKGEHAEUSE	КОРПУС ШАРНИРА	1	212.06.702.23
66	GELENKGEHAEUSE	КОРПУС ШАРНИРА	1	212.06.703.23
72	LENKEINSCHLAGSCHRAUBE	ВИНТ ПОВОРОТА УПРАВЛЯЕМЫХ КОЛЁС	4	213.06.711.01



2 3 6 7 OPTIONAL

DANA ITALIA S.P.A. Cilindro, barre sterzo

TECHNICAL DOCUMENTATION Type 212 Tav. 212-24-0001



**SF10-2: Zylinder, Spurstange****SF10-2: ЦИЛИНДР ; ТЯГА РУЛЕВОГО УПРАВЛЕНИЯ**

Bild рис.	Bezeichnung	наименование	Stück к-во	Bestell- Nr. заказной №
1	ZYLINDERSCHRAUBE	ВИНТ С ЦИЛ.ГОЛ.	4	016.04.0846
4	ZYLINDER	ЦИЛИНДР	1	212.24.620.48
5	GELENKTE SPURSTANGE	ТЯГА РУЛЕВОГО УПРАВЛЕНИЯ	2	212.24.628.16



Denominazione  
Ponte differenziale sterzante con riduzioni finali epicicloidali

Gruppo tipo  
**212**

Modello  
**322**

Cliente: **SAELZER MASCHINENBAU**  
Cod.cliente: **020374** N° disegno 212.97.000.322

C.l. e data  
ultima  
modifica

Quantità olio

Macchina: **RACCOGLI BIETOLE SF10**

Note

05 0660  
21/02/2005

ATTENZIONE:

04 0667  
20/02/2004

- Proteggere colonnette dalla verniciatura con calottrini  
- Mettere bussola 112.05.002.01 + anelli tenuta OR  
001.05.1356 e 001.05.1564 in q.tà 2 all'interno del  
coperchio attacco motore idraulico

03 1340  
29/04/2003

Flangia a flangia [mm] 2180.

It. 6.50

02 3300  
10/12/2002

Rapporto coppia conica 9:34 Corona elicica sx

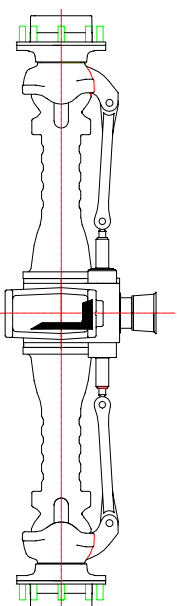
It. 1.25

01 1694  
05/06/2001

Rapporto riduzioni finali 1:6 - 4 sat. diam. 335

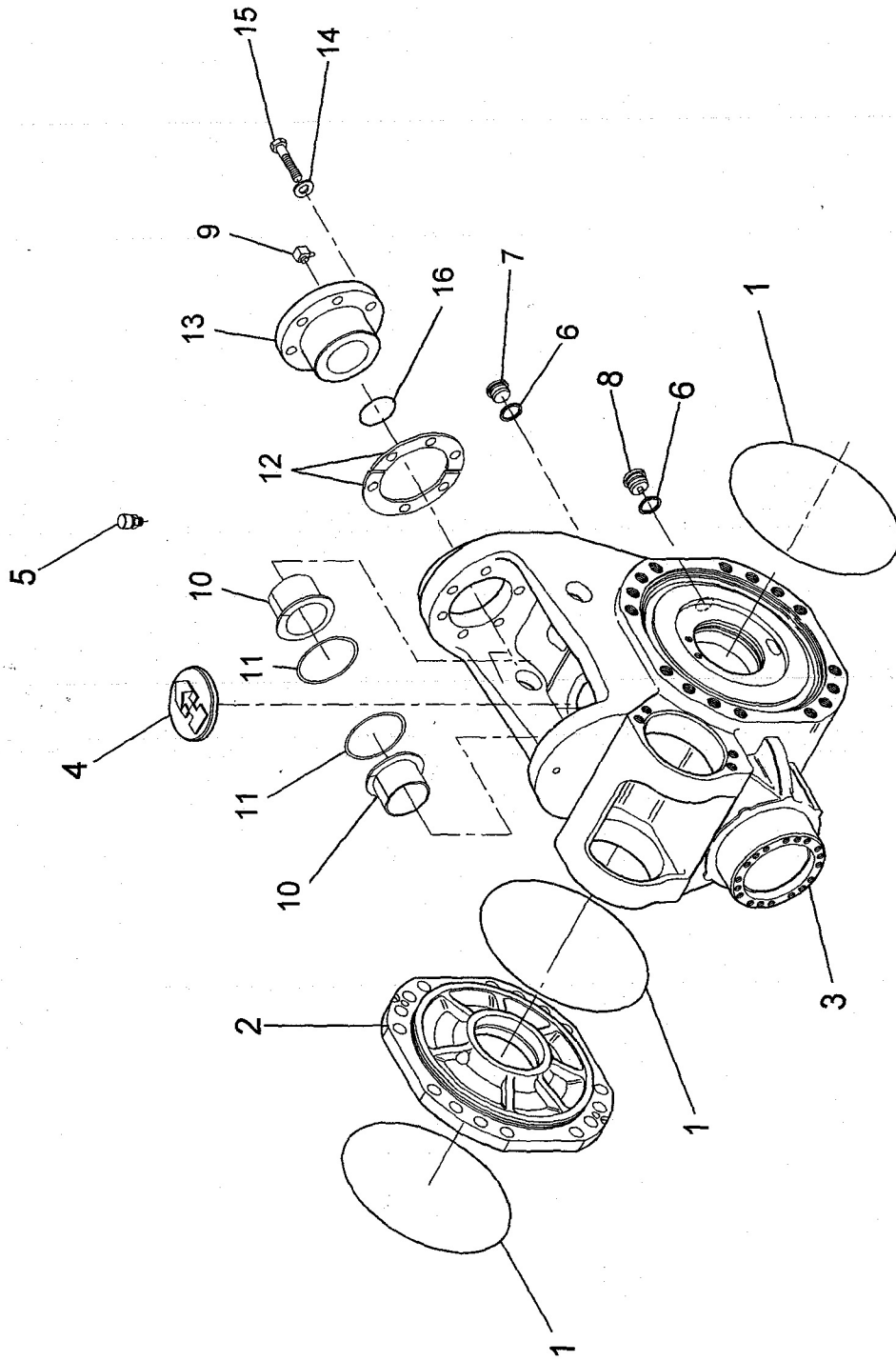
Sterzata [gradi] 43

Denominazione	Sottogruppo	Caratteristiche	N°Completivo
Scatola e coperchi	212- / 34 01	Con pendolo a forcella	212.01.000.03
Differenziale	212- / 43 04	Autobloccante 45%	112.04.000.02
Attacco motore	212- / 02 05	Per motore HYDROMATIK A6VM 140	212.05.000.01
Mozzo ruota	212- / 302 06	Colonnette e dadi zincati M22 L=76	212.06.000.03
Cilindro sterzo	212- / 44 24	Cilindro 180 BAR - Senza sensore - Allmen. 85° basso - M18x1.5 - Corsa 120	212.24.000.02








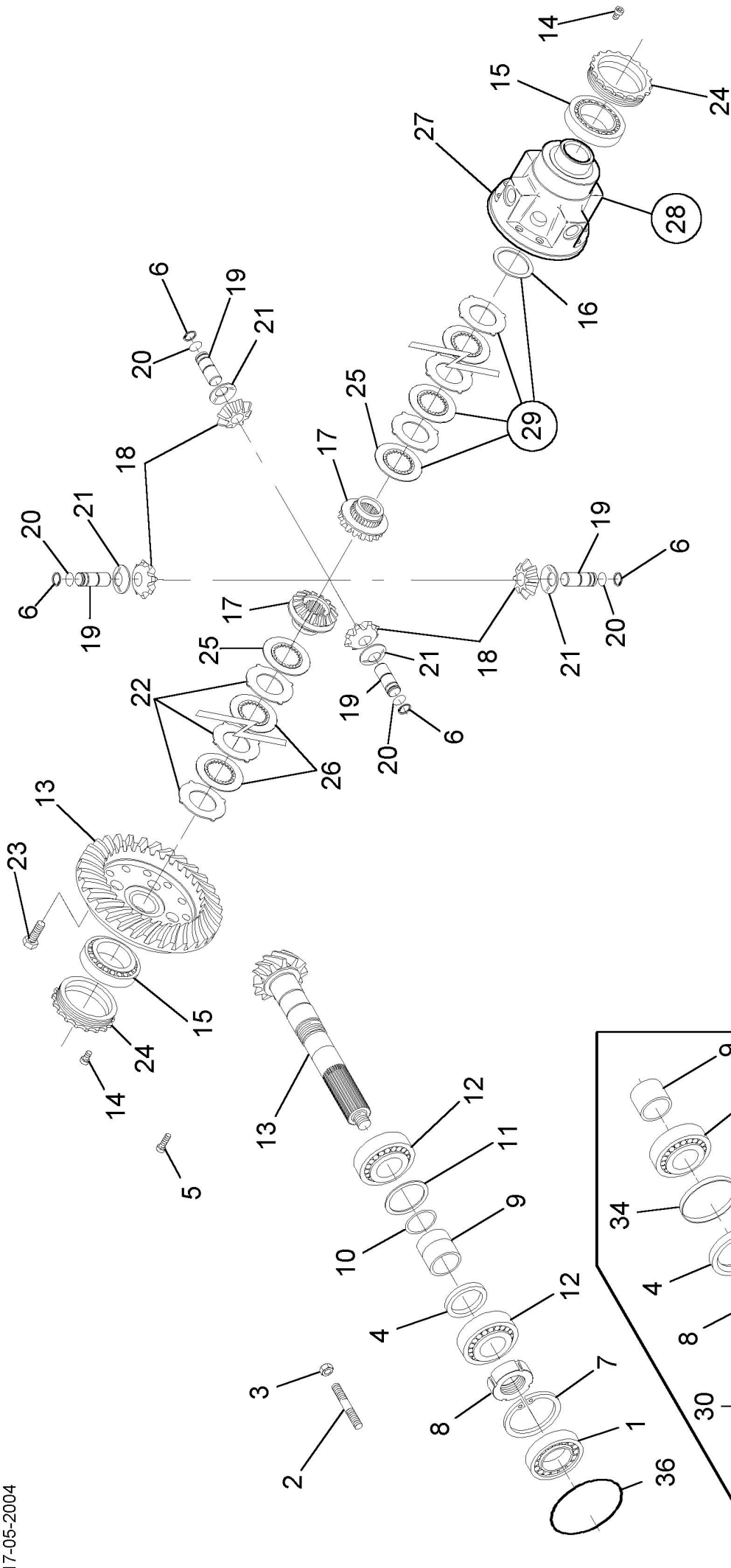


For position mounting cover number 2 see sketch of bevel gear set on page 1

	<b>DANA ITALIA S.P.A. Scatola e coperchi.</b>	
	TECHNICAL DOCUMENTATION	Type <b>212</b> Tav. <b>212-01-0005</b>

**SF 10-2: Achse, Gehäuse mit Zwischendeckel**  
**SF 10-2: КОРПУС ПРОМЕЖУТОЧНАЯ КРЫШКА**

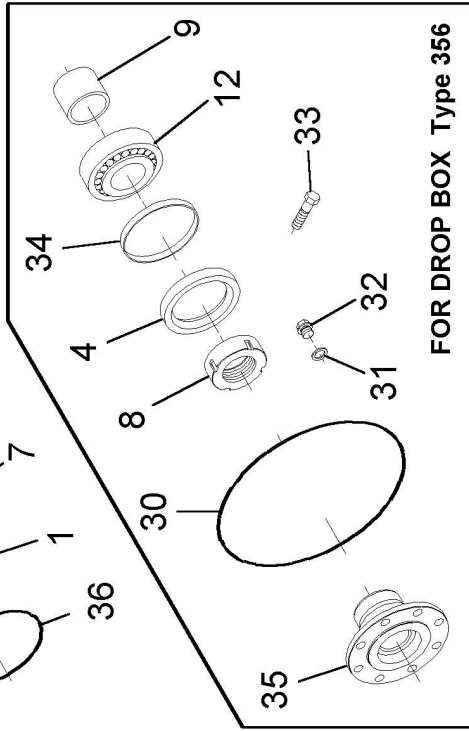
Bild рис.	Bezeichnung	наименование	Stück к-во	Bestell- Nr. заказной №
1	O - RING	О-КОЛЬЦО	3	001.05.1178
2	ZWISCHENDECKEL	ПРОМЕЖУТОЧНАЯ КРЫШКА	1	112.01.007.03
3	GEHAEUSE	КОРПУС	1	212.01.004.02
4	DECKEL	КРЫШКА	1	112.01.020.01
5	ENTLUEFTER	ВЕНТИЛЯТОР	1	112.01.018.01
6	DICHTRING	УПЛОТНИТЕЛЬНОЕ КОЛЬЦО	2	011.07.0704
7	STOPFEN	ПРОБКА	1	112.01.610.01
8	MAGNETSTOPFEN	МАГНИТНАЯ ПРОБКА	1	112.01.610.03
9	KEGEL - SCHMIERNIPPEL	ЦИЛИНДРИЧЕСКИЙ СМАЗОЧНЫЙ НИППЕЛЬ	2	008.03.0215
10	ANLAUFBUCHSE	ПСКОВАЯ ВТУЛКА	2	738.01.025.01
11	RING	КОЛЬЦО	2	001.05.1564
12	PASS - SCHEIBE	ШАЙБА УСТАНОВОЧН.	10	171.01.013.01
13	DECKEL	КРЫШКА	1	738.01.026.01
14	FEDERRING	ПРУШИННОЕ КОЛЬЦО	6	011.01.0223
15	SECHSKANTSCHRAUBE	6-ИГРАННЫЙ ВИНТ	6	016.03.0911



28 = Position KIT=6+16+17+18+19+20+21+22+25+26+27

28 = Position KIT=6+17+18+19+20+21+27 + 29

29 = Position KIT=16+22+25+26



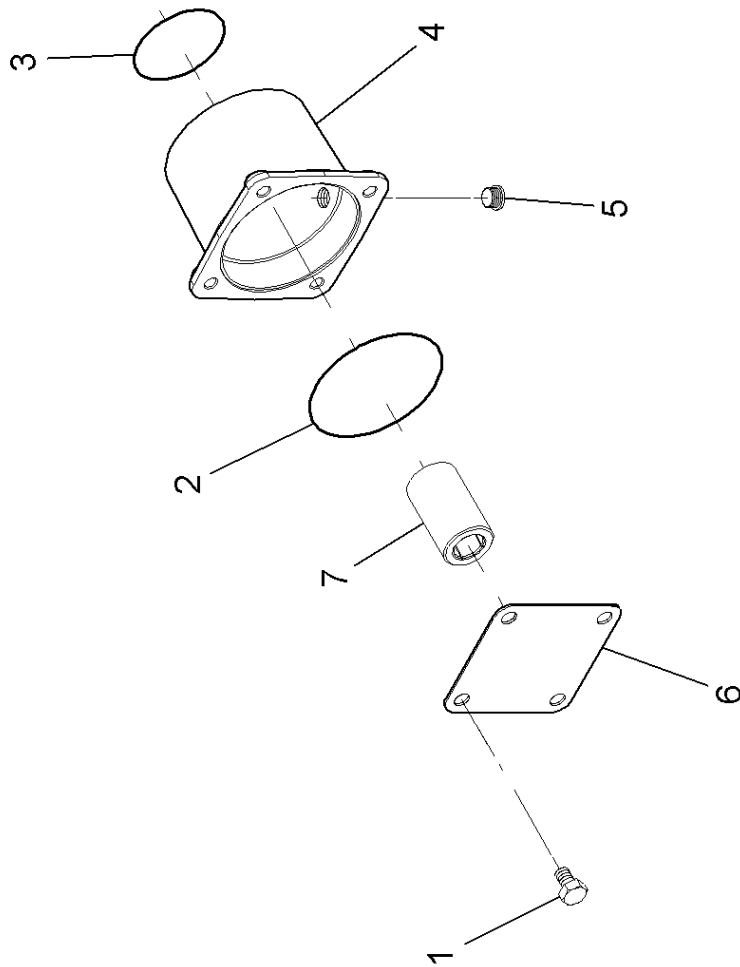
DANA ITALIA S.P.A.  
TECHNICAL DOCUMENTATION


DIFFERENTIAL  
Type 212 Tav. 212-04-0005

See mounting position of bevel crown wheel on sketch page 1

**SF10-2: Achse, Differenzial****SF10-2: КОРПУС ДИФФЕРЕНЦИАЛА**

Bild рис.	Bezeichnung	наименование	Stück к-во	Bestell- Nr. заказной №
2	STIFTSCHRAUBE	ШТИФТОБРАЗНЫЙ ВИНТ	8	017.02.3023
3	MUTTER	ГАЙКА 6-ГР.	8	006.03.3239
5	ZYLINDERSCHRAUBE	ВИНТ С ЦИЛ.ГОЛ.	4	016.04.0417
6	SICHERUNGSRING	КОЛЬЦО СТОПОРНОЕ	4	002.14.3244
8	WELLENMUTTER	ГАЙКА НА ВАЛУ	1	953.04.012.01
9	DISTANZRING	КОЛЬЦО РАСПОРНОЕ	1	112.04.023.01
10	PASS - SCHEIBE	ШАЙБА УСТАНОВОЧН.	1	013.01.3117
	PASS - SCHEIBE	ШАЙБА УСТАНОВОЧН.	1	013.01.3118
	PASS - SCHEIBE	ШАЙБА УСТАНОВОЧН.	1	013.01.3119
	PASS - SCHEIBE	ШАЙБА УСТАНОВОЧН.	1	013.01.3120
11	PASS - SCHEIBE	ШАЙБА УСТАНОВОЧН.	1	013.01.1279
	PASS - SCHEIBE	ШАЙБА УСТАНОВОЧН.	1	013.01.1281
	PASS - SCHEIBE	ШАЙБА УСТАНОВОЧН.	1	013.01.3055
	PASS - SCHEIBE	ШАЙБА УСТАНОВОЧН.	1	013.01.3066
12	KEGELROLLENLAGER	ЦИЛИНДРИЧЕСКИЙ РОЛИКОПОДШИПНИК	2	005.10.0162
13	KEGEL- UND TELLERRADPAAR	ПАРА ЦИЛИНДРИЧЕСКОГО И ТАРЕЛЬЧАТОГО КОЛЕС	1	112.04.500.38
14	ZYLINDERSCHRAUBE	ВИНТ С ЦИЛ.ГОЛ.	2	016.04.1214
15	KEGELROLLENLAGER	ЦИЛИНДРИЧЕСКИЙ РОЛИКОПОДШИПНИК	2	005.09.1039
17	AUSGLEICHSWELLENRAD	ВЫРАВНИВАЮЩЕЕ КОЛЕСО НА ВАЛУ	2	112.04.005.08
18	AUSGLEICHSKEGELRAD	ВЫРАВНИВАЮЩЕЕ ЦИЛИНДРИЧЕСКОЕ КОЛЕСО	4	112.04.004.04
19	BOLZEN	ПАЛЕЦ	4	112.04.006.03
20	SICHERUNGSRING	КОЛЬЦО СТОПОРНОЕ	4	002.06.3163
21	ANLAUFSCHIEBE	ПУСКОВАЯ ШАЙБА	4	112.04.008.01
23	SCHRAUBE	ВИНТ 6-ГР.	12	016.28.3390
24	WELLENMUTTER	ГАЙКА НА ВАЛУ	2	112.04.016.02
27	DIFFERENTIALGEHAEUSE	КОРПУС ДИФФЕРЕНЦИАЛА	1	112.04.011.04
28	SELBSTSPERRDIFFERENTIAL	САМОБЛОКИРУЮЩИЙСЯ ДИФФЕРЕНЦИАЛ	1	112.04.703.04
29	SCHEIBE	ШАЙБА	2	112.04.611.03



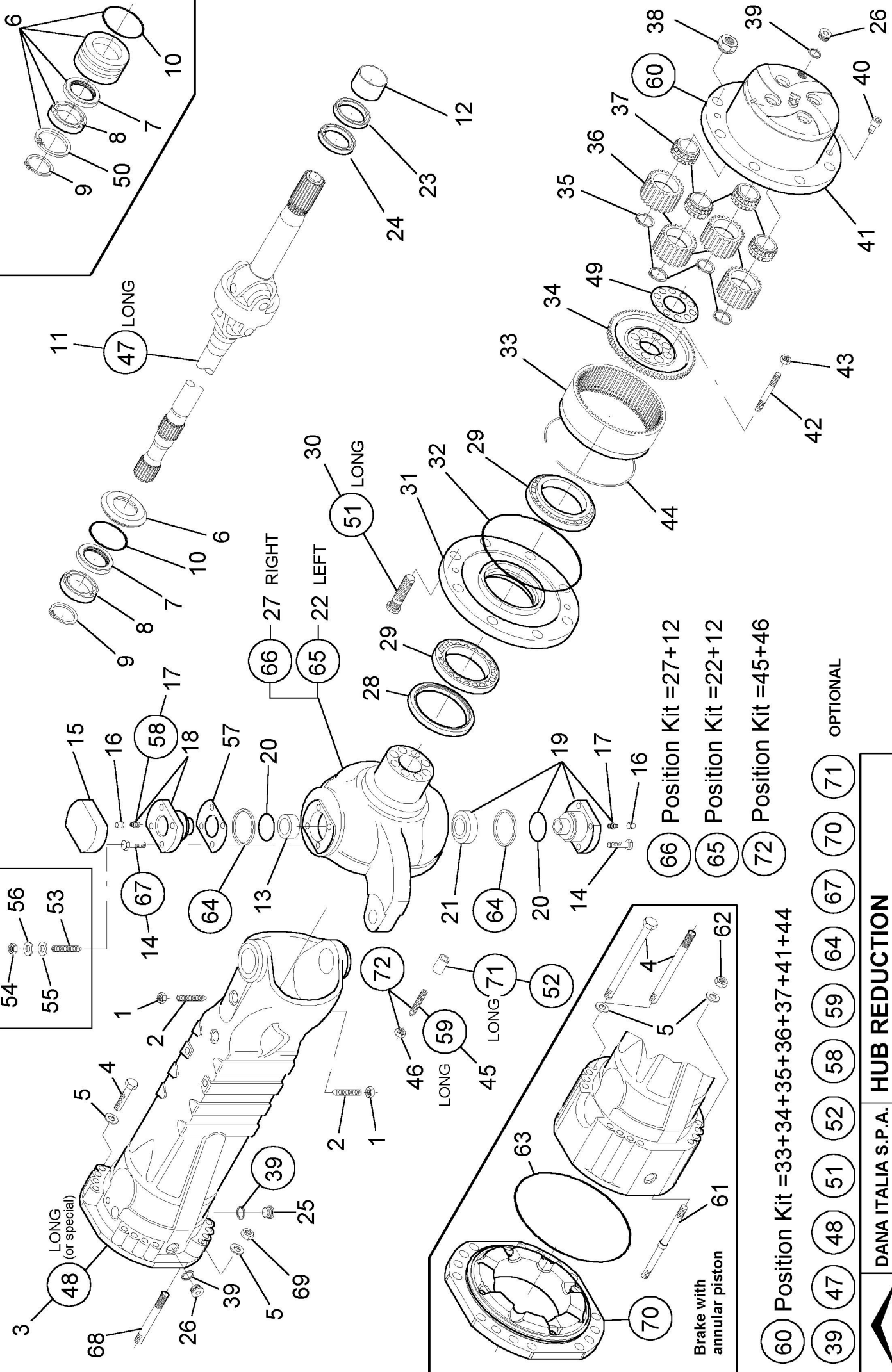
	<b>DANA ITALIA S.P.A. INPUT</b>	
	TECHNICAL DOCUMENTATION	Type <b>212</b> Tav. <b>212-05-0001</b>

**SF10-2: Achse, Motordeckel**  
**SF10-2: ДВИГАТЕЛЬКРЫШКА**

Bild рис.	Bezeichnung	наименование	Stück к-во	Bestell- Nr. заказной №
1	SCHRAUBE	БОЛТ	4	016.01.1945
2	O - RING	O-КОЛЬЦО	1	001.05.1356
3	O - RING	O-КОЛЬЦО	1	001.05.1359
4	DECKEL	КРЫШКА	1	112.05.001.01
5	MAGNETSTOPFEN	МАГНИТНАЯ ПРОБКА	1	112.01.610.03
6	BLECH	МЕТАЛЛИЧЕСКИЙ ЛИСТИК	1	723.14.053.04

WITH BUSH SOLUTION

OPTIONAL  
54  
55  
56  
53



Brake with annular piston

60 Position Kit = 33+34+35+36+37+41+44

66 Position Kit = 27+12

65 Position Kit = 22+12

72 Position Kit = 45+46

OPTIONAL

- 39
- 47
- 48
- 51
- 52
- 58
- 59
- 64
- 67
- 70
- 71



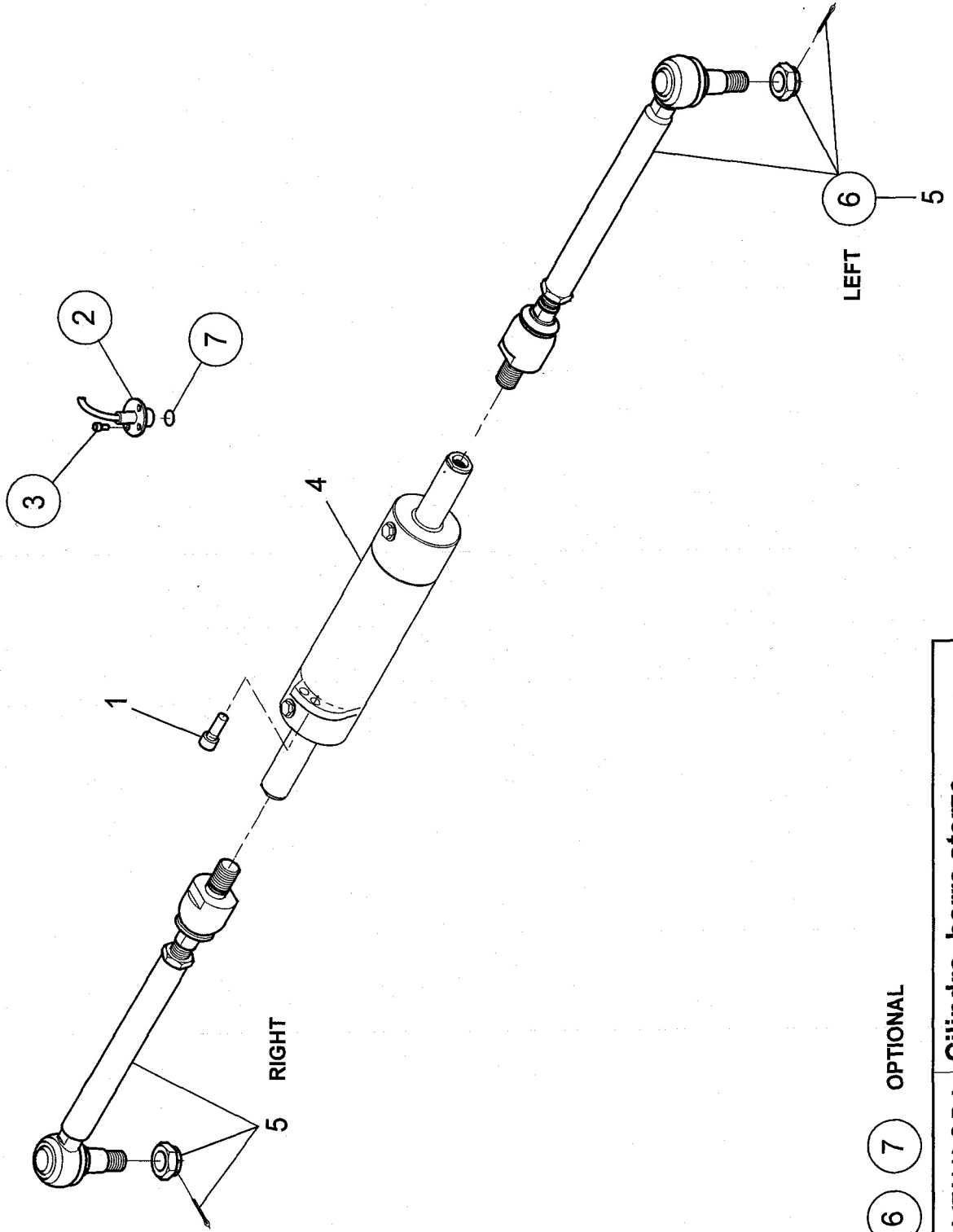
DANA ITALIA S.P.A. HUB REDUCTION

TECHNICAL DOCUMENTATION Type 212 Tav. 212-06-0002



**SF10-2: Achse, Achskörper und Planetengetriebe**  
**SF10-2: КОРПУС ОСИ ; ПЛАНЕТАРНЫЙ КОРПУС**

Bild рис.	Bezeichnung	наименование	Stück к-во	Bestell- Nr. заказной №
1	MUTTER	ГАЙКА 6-ГР.	2	006.03.0197
2	STIFTSCHRAUBE	ШТИФТОБРАЗНЫЙ ВИНТ	2	016. 13.3243
3	ACHSKOERPER	КОРПУС ОСИ	2	212.06.001.19
4	SCHRAUBE	ВИНТ 6-ГР.	32	112.06.070.12
5	SCHEIBE	ШАЙБА	32	011.17.2952
6	ZWISCHENBUCHSE	ПРОМЕЖУТОЧНАЯ ВТУЛКА	2	212.06.700.01
7	DICHTRING	УПЛОТНИТЕЛЬНОЕ КОЛЬЦО	2	729.06.009.01
8	RILLENKUGELLAGER	РАДИАЛЬНЫЙ ШАРИКОПОДШИПНИК	2	005.01.0121
9	SICHERUNGSRING	КОЛЬЦО СТОПОРНОЕ	2	002.01.0078
10	0 - RING	О-КОЛЬЦО	2	001.05.1389
11	KARDAN - GELENKWELLE	КАРДАННЫЙ ВАЛ	2	212.06.610.07
12	ANLAUFBUCHSE	ПУСКОВАЯ ВТУЛКА	2	277.06.005.01
13	AUSSENRING	НАРУЖНОЕ КОЛЬЦО	2	212.06.006.02
14	SCHRAUBE	ВИНТ 6-ГР.	20	112.04.022.01
15	DECKEL	КРЫШКА	2	212.06.007.03
16	STOPFEN	ПРОБКА	4	734.07.015.01
17	KEGEL - SCHMIERNIPPEL	ЦИЛИНДРИЧЕСКИЙ СМАЗОЧНЫЙ НИППЕЛЬ	2	008.01.0213
18	ACHSSCHENKELBOLZEN	ПАЛЕЦ ШЕЙКИ	2	212.06.700.05
19	ACHSSCHENKELBOLZEN	ПАЛЕЦ ШЕЙКИ	2	212.06.700.04
20	DICHTRING	УПЛОТНИТЕЛЬНОЕ КОЛЬЦО	2	001.39.3169
21	GELENK	ШАРНИР	2	212.06.005.01
22	GELENKGEHAEUSE	КОРПУС ШАРНИРА	1	212.06.002.23
23	DICHTRING	УПЛОТНИТЕЛЬНОЕ КОЛЬЦО	2	212.06.051.01
24	STAUBABWEHRRING	ПРОТИВОПЫЛЬНОЕ КОЛЬЦО	2	277.06.004.01
25	MAGNETSTOPFEN	МАГНИТНАЯ ПРОБКА	2	112.01.610.03
26	STOPFEN	ПРОБКА	4	112.01.610.01
27	GELENKGEHAEUSE	КОРПУС ШАРНИРА	1	212.06.003.23
28	DICHTRING	УПЛОТНИТЕЛЬНОЕ КОЛЬЦО	2	177.06.009.01
29	LAGER	ПОДШИПНИК	4	005.10.3166
30	RADBOLZEN	КОЛЕСНЫЙ ПАЛЕЦ	20	932.06.074.07
31	RADNABE	СТУПИЦА КОЛЕСА	2	112.06.051.01
32	0 - RING	О-КОЛЬЦО	2	176.07.029.01
33	ZAHNKRANZ	ЗУБЧАТЫЙ ВЕНЕЦ	2	112.06.005.04
34	HOHLRADTRAEGER	ОПОРА ПОЛОГО КОЛЕСА	2	112.06.007.07
35	SICHERUNGSRING	КОЛЬЦО СТОПОРНОЕ	8	002.14.3191
36	PLANETENRAD	ПЛАНЕТАРНОЕ КОЛЕСО	8	112.06.006.03
37	LAGER	ПОДШИПНИК	8	112.06.008.02
38	KUGELBUNDMUTTER	КОНУСНАЯ БУРТИКОВАЯ ГАЙКА	20	006.08.2865
39	DICHTRING	УПЛОТНИТЕЛЬНОЕ КОЛЬЦО	6	011.07.0704
40	SENKSCHRAUBE	ВИНТ ПОТАЙНОЙ	4	016.06.0442
41	PLANETENGEHAEUSE	ПЛАНЕТАРНЫЙ КОРПУС	2	112.06.052.04
42	STIFTSCHRAUBE	ШТИФТОБРАЗНЫЙ ВИНТ	16	112.06.025.01
43	MUTTER	ГАЙКА 6-ГР.	16	006.04.1159
44	SICHERUNGSRING	КОЛЬЦО СТОПОРНОЕ	2	002.06.3193
45	STIFTSCHRAUBE	ШТИФТОБРАЗНЫЙ ВИНТ	4	213.06.011.01
46	MUTTER	ГАЙКА 6-ГР.	4	006.05.1521
49	SICHERUNGSBLECH	СТОПОРНАЯ ШАЙБА	2	112.06.026.01
50	SICHERUNGSRING	КОЛЬЦО СТОПОРНОЕ	2	002.02.0088
57	PASS - SCHEIBE	ШАЙБА УСТАНОВОЧН.	2	212.06.025.01
	PASS - SCHEIBE	ШАЙБА УСТАНОВОЧН.	2	212.06.025.02
	PASS - SCHEIBE	ШАЙБА УСТАНОВОЧН.	2	212.06.025.03
60	PLANETENGEHAEUSE	ПЛАНЕТАРНЫЙ КОРПУС	2	212.06.710.11
65	GELENKGEHAEUSE	КОРПУС ШАРНИРА	1	212.06.702.23
66	GELENKGEHAEUSE	КОРПУС ШАРНИРА	1	212.06.703.23
72	LENKEINSCHLAGSCHRAUBE	ВИНТ ПОВОРОТА УПРАВЛЯЕМЫХ КОЛЁС	4	213.06.711.01



2 3 6 7 OPTIONAL

DANA ITALIA S.P.A. Cilindro, barre sterzo

TECHNICAL DOCUMENTATION Type 212 Tav. 212-24-0001



**SF10-2: Zylinder, Spurstange****SF10-2: ЦИЛИНДР ; ТЯГА РУЛЕВОГО УПРАВЛЕНИЯ**

Bild рис.	Bezeichnung	наименование	Stück к-во	Bestell- Nr. заказной №
1	ZYLINDERSCHRAUBE	ВИНТ С ЦИЛ.ГОЛ.	4	016.04.0846
4	ZYLINDER	ЦИЛИНДР	1	212.24.620.48
5	GELENKTE SPURSTANGE	ТЯГА РУЛЕВОГО УПРАВЛЕНИЯ	2	212.24.628.16

**Франц Кляйне ГмБХ**  
Д-33154 г.Зальцкоттен  
Фердинанд-Хенце-Штрассе 6-10

Телефон: +49 (0)5258-973151

Телефакс: +49 (0)5258-973214

**Склад запасных частей:**

Телефон: +49 (0)5258-973278

Телефакс: +49 (0)5258-973263

**Сервисная служба:**

Телефон: +49 (0)5258-973117

Телефакс: +49 (0)5258-973263

---

**За границей:**

**1. Российская Федерация**

- Московское Представительство телефон: 007-095-7181411  
117312 г. Москва, ул. Ферсмана 5а
- «ФК Агро» телефон: 007-8342-180975 телефакс: 007-8342-180905  
430000 г. Саранск, Республика Мордовия, ул. Гагарина 34

**2. Украина**

- «ДАТ» телефон: 0038-044-2302369 телефакс: 0038-044-2957125  
01133 г. Киев, бул. Лихачова 1/27

**3. Республика Беларусь**

- Сахарный завод  
Минская обл., Несвижский р-н, п.Городея

телефон: 00375-17-2841094

моб.тел.: 00375-29-6840414

телефакс: 00375-17-2840414