

RU

Серия PN



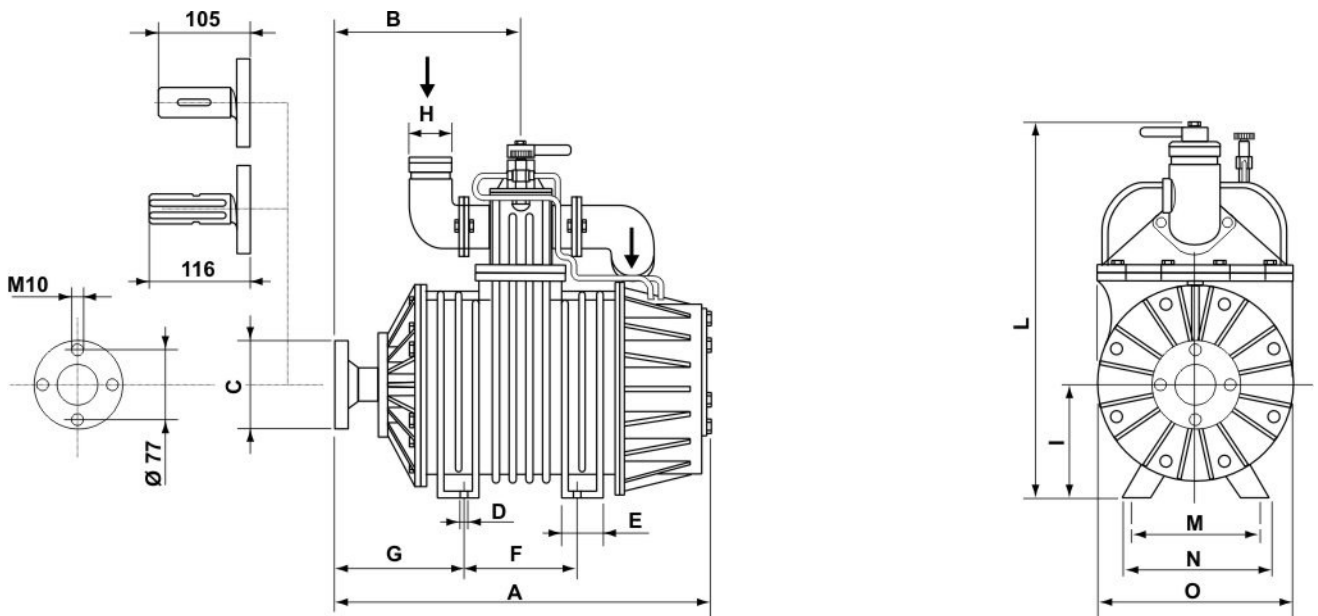
**Вакуумный насос
с воздушным
охлаждением**

серия PN

Jurop
PORDENONE



Технические характеристики / Общие размеры моделей PN ... D



ВАКУУМНЫЕ НАСОСЫ С ВОЗДУШНЫМ ОХЛАЖДЕНИЕМ СЕРИИ PN

Модель		PN 23D	PN 33D	PN 45D	PN 58D	PN 84D	PN 106D
Расход воздуха – л/мин	Атмосферный воздух	2600	3600	5300	6500	9000	11000
	Вакуум 60%	2100	2900	4500	5800	8100	10000
Максимальный вакуум - %		90	90	92	92	92	92
Максимальное рабочее относительное давление (абсолютное) – бар		0,5 (1,5)	0,5 (1,5)	0,5 (1,5)	0,5 (1,5)	0,5 (1,5)	0,5 (1,5)
Мощность, необходимая при 0,5 бар отн. (1,5 абс.) - кВт		3,3	4,5	5,8	6,6	11,2	13,6
Вес - кг		53	63	90	102	115	143
Потребление масла г/час – капель/мин. Всего		65/40	80/45	90/50	90/50	115/65	135/80
Емкость масляного бака – л		1,2	1,2	2,3	2,3	2,3	2,3
Уровень звука при вакууме 60% на расстоянии 7 м – дБ (А) – с шумоглушителем		77	74	76	77	81	84

Размеры в мм													
Модель	A	B	C	D	E	F	G	H	I	L	M	N	O
PN 23D	466	276	98	16	60	92	226	60	135	408	170	195	215
PN 33D	546	306	98	16	60	160	226	60	135	415	170	195	215
PN 45D	426	206	98	16	50	140	131	60/76/80	150	508	240	270	275
PN 58D	486	226	98	16	80	190	136	60/76/80	175	538	240	270	275
PN 84D	586	276	98	16	80	190	186	60/76/80	150	518	240	270	275
PN 106D	676	321	98	16	70	290	181	60/76/80	175	538	250	285	290

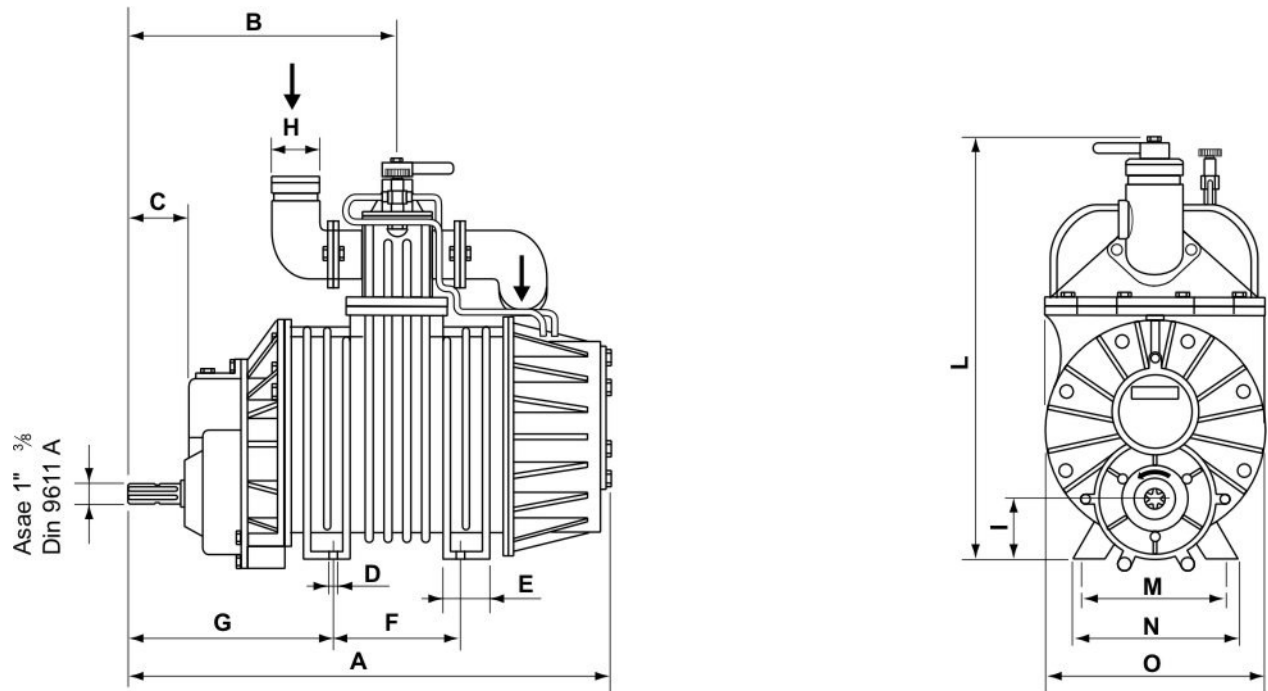
Вакуумные пластинчатые насосы JUROP, серия PN, с воздушным охлаждением, поставляются в комплекте с:

- бакелитовыми лопатками.
- системой смазки под давлением.
- 4-канальным клапаном-переключателем вспомогательный вакуум-давление.
- алюминиевые впускные/выпускные патрубки.
- шлицевой вал, гладкий вал Ø 35 мм^{-0,13}_{-0,18} или со шкивом.

По запросу:

- специальными теплостойкими лопатками.
- «миксером», 5-канальным клапаном-переключателем.
- электрический, гидравлический или приводной двигатель.

Технические характеристики / Общие размеры моделей PN ... M



ВАКУУМНЫЕ НАСОСЫ С ВОЗДУШНЫМ ОХЛАЖДЕНИЕМ СЕРИИ PN

Модель		PN 23M	PN 33M	PN 45M	PN 58M	PN 84M	PN 106M
Расход воздуха – л/мин	Атмосферный воздух	2600	3600	5300	6500	9000	11000
	Вакуум 60%	2100	2900	4500	5800	8100	10000
Максимальный вакуум - %		90	90	92	92	92	92
Максимальное рабочее относительное давление (абсолютное) – бар		0,5 (1,5)	0,5 (1,5)	0,5 (1,5)	0,5 (1,5)	0,5 (1,5)	0,5 (1,5)
Мощность, необходимая при 0,5 бар отн. (1,5 абс.) - кВт		3,3	4,5	5,8	6,6	11,2	13,6
Вес - кг		55	65	90	102	115	143
Потребление масла г/час – капель/мин. Всего		65/40	80/45	90/50	90/50	115/65	135/80
Емкость масляного бака – л		1,2	1,2	2,3	2,3	2,3	2,3
Уровень звука при вакууме 60% на расстоянии 7 м – дБ (А) – с шумоглушителем		77	74	76	77	81	84

Размеры в мм

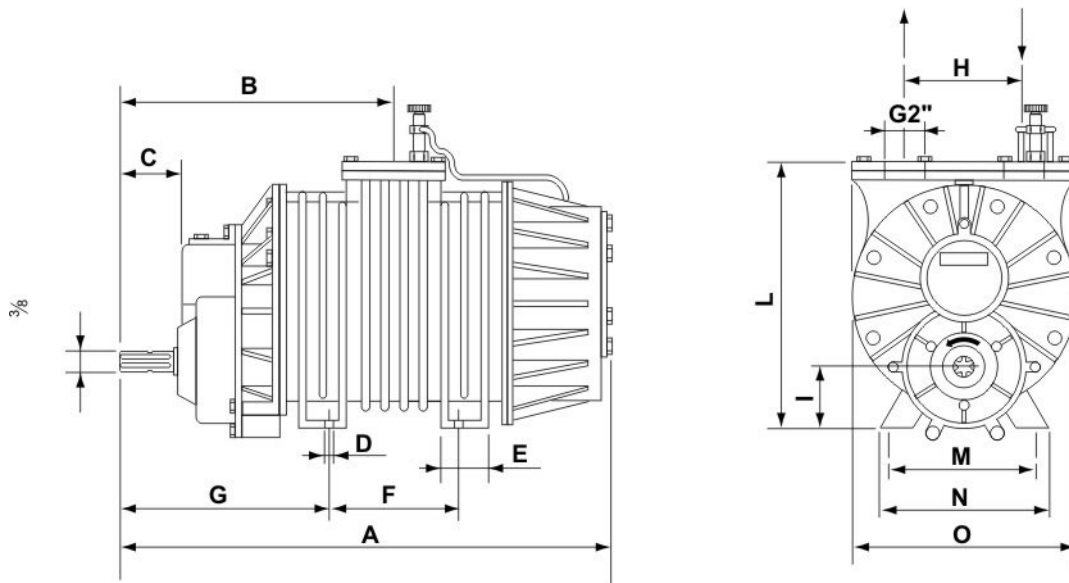
Модель	A	B	C	D	E	F	G	H	I	L	M	N	O
PN 23M	475	280	87	16	60	92	235	60	58	408	170	195	215
PN 33M	555	320	87	16	60	160	235	60	58	415	170	195	215
PN 45M	535	310	87	16	50	140	240	60/76/80	50	508	240	270	275
PN 58M	595	340	87	16	80	190	245	60/76/80	72	538	240	270	275
PN 84M	695	390	87	16	80	190	295	60/76/80	50	518	240	270	275
PN 106M	785	435	87	16	70	290	290	60/76/80	72	538	250	285	290

ПЕРЕЧЕНЬ РЕКОМЕНДУЕМЫХ МАСЕЛ

Смазка корпуса насоса		
Бренд/Тип	Температура окружающей среды 5° ± 30 °C ISO 46	Температура окружающей среды > 40 °C ISO 150
AGIP	Radula 46	Radula 150
ESSO	Nuray 46	Nuray 150
SHELL	Vitrea 46	Vitrea 150
ELF	Movixa 46	Movixa 150
MOBIL	Rubrex 300	Rubrex 900
BP	Energol CS 46	Energol CS 150

ПЕРЕЧЕНЬ РЕКОМЕНДУЕМЫХ МАСЕЛ

Смазка шестеренчатого редуктора	
Бренд/Тип	ISO 220
AGIP	Blasia 220
ESSO	Spartan EP 220
SHELL	Omala oil 220
ELF	Reductelf SP 220
MOBIL	Mobilgear 630
BP	Energol GR XP 220



ВАКУУМНЫЕ НАСОСЫ С ВОЗДУШНЫМ ОХЛАЖДЕНИЕМ СЕРИИ PN

Модель		PN 45FL	PN 58FL	PN 84FL	PN 106FL
Расход воздуха – л/мин	Атмосферный воздух	5300	3600	5300	6500
	Вакуум 60%	4500	2900	4500	5800
Максимальный вакуум - %		92	92	92	92
Максимальное рабочее относительное давление (абсолютное) – бар		3 (4)	3 (4)	3 (4)	3 (4)
Максимальное рабочее относительное давление в течение 5 мин (абсолютное) – бар		1,5 (2)	1,5 (2)	1,5 (2)	1,5 (2)
Мощность, необходимая при 0,5 бар отн. (1,5 абс.) - кВт		5,8	6,6	11,2	13,6
Вес - кг		84	95	108	136
Потребление масла г/час – капель/мин. Всего		90/50	90/50	115/65	135/80
Емкость масляного бака – л		2,3	2,3	2,3	2,3
Уровень звука при вакууме 60% на расстоянии 7 м – дБ (А) – с шумоглушителем		76	77	81	84

Размеры в мм													
Модель	A	B	C	D	E	F	G	H	I	L	M	N	O
PN 45FL	535	310	87	16	50	140	240	145	50	315	240	270	215
PN 58FL	595	340	87	16	80	190	245	145	72	345	240	270	275
PN 84FL	695	390	87	16	80	190	295	145	50	325	240	270	275
PN 106FL	785	435	87	16	70	290	290	145	72	345	250	285	290

JUROP spa
 Виа Кросера 50
 33082 Ацано Дечимо – PN – ИТАЛИЯ
 Телефон: ++39 434 636811
 Факс: ++39 434 636812
<http://www.jurop.it>
 электронная почта: info@jurop.it

Jurop s.p.a. оставляет за собой право видоизменения описанных выше моделей, без уведомления.