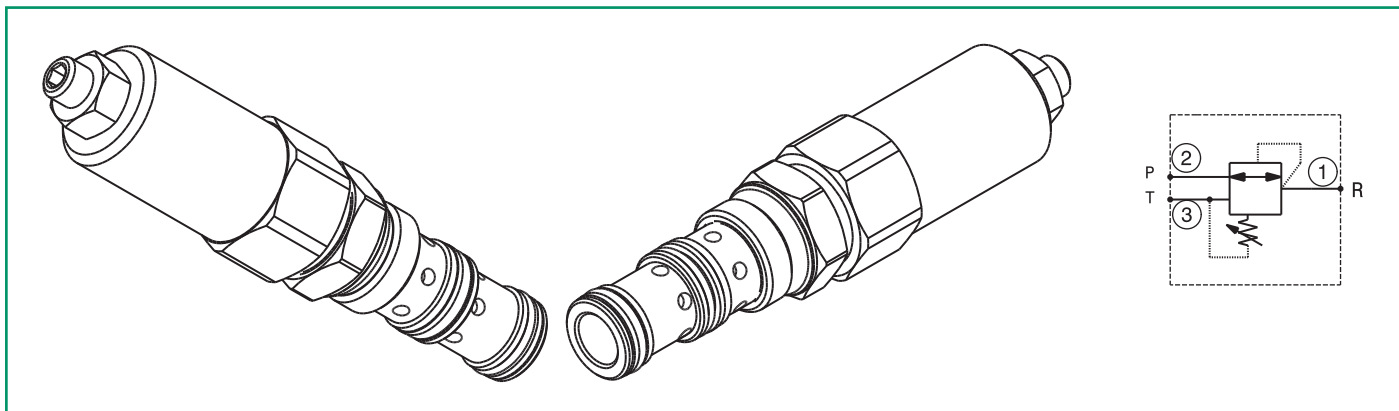


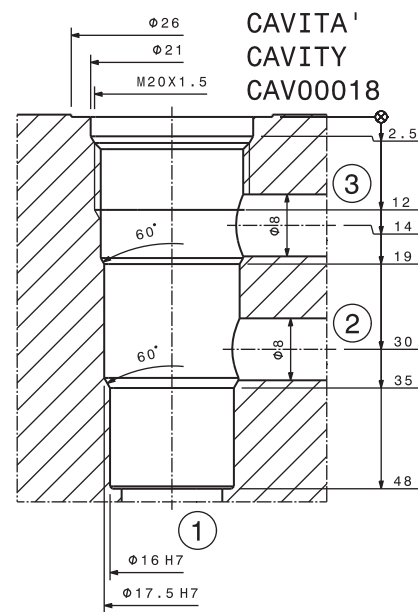
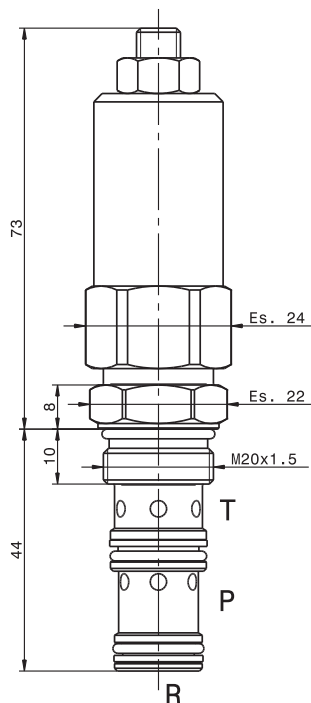
Valvola riduttrice di pressione diretta a cartuccia  
Direct acting pressure reducing valve – cartridge type  
mod. RP25-C



Portata massima Max flow	25 l/min 6.6 gpm
Pressione massima in entrata Max inlet pressure	300 bar 4300 psi
Pressione massima regolata Max regulated pressure	130 bar 1900 psi
Coppia di serraggio Installation torque	27 ÷ 30 Nm 20 ÷ 22.5 lb ft

Taratura Setting	Bar/Giro Bar/Turn
01	10
02	20
03	25

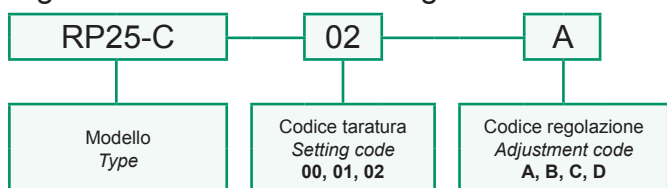
Taratura Setting			
Codice Code	Taratura standard Standard setting (Q=5 l/min)	Campo di taratura Adj. Pressure range	Colore molla Spring colour
00*	20 bar 290 psi	5÷25 bar 72.5÷362 psi	Nero Black
01	80 bar 1160 psi	20÷100 bar 290÷1450 psi	Giallo Yellow
02	120 bar 1750 psi	40÷130 bar 580÷1900 psi	Nero Black



\* taratura 00 disponibile solo con regolazione D  
setting 00 available only with D adjustment

Regolazioni Adjustments	A	B	C	D
	Vite esterna esagono incassato Leak-proof hex socket screw	Volantino e dado Handknob and locknut	Piombatura Sealing cap	Cappello Cap

Sigla di ordinazione / Ordering code



Dati e tarature ottenuti usando olio con viscosità 30 cSt a 50°C Performances and calibrations are carried out by using hydraulic oil with 30 cSt viscosity at 50°C	
Viscosità consigliate Recommended viscosity	10 ÷ 420 cSt
Temperature di lavoro Working temperature	-20 ÷ +90 °C
Filtrazione assoluta Absolute filtration	25 µ

I dati non sono impegnativi, CBF si riserva di apportare modifiche senza preavviso.  
The specifications are not binding, CBF reserves the right to introduce modifications without notice.