

# Гидроцилиндр КГЦ329.80-56-S

Давление, МПа:

номинальное -20,

максимальное -24.

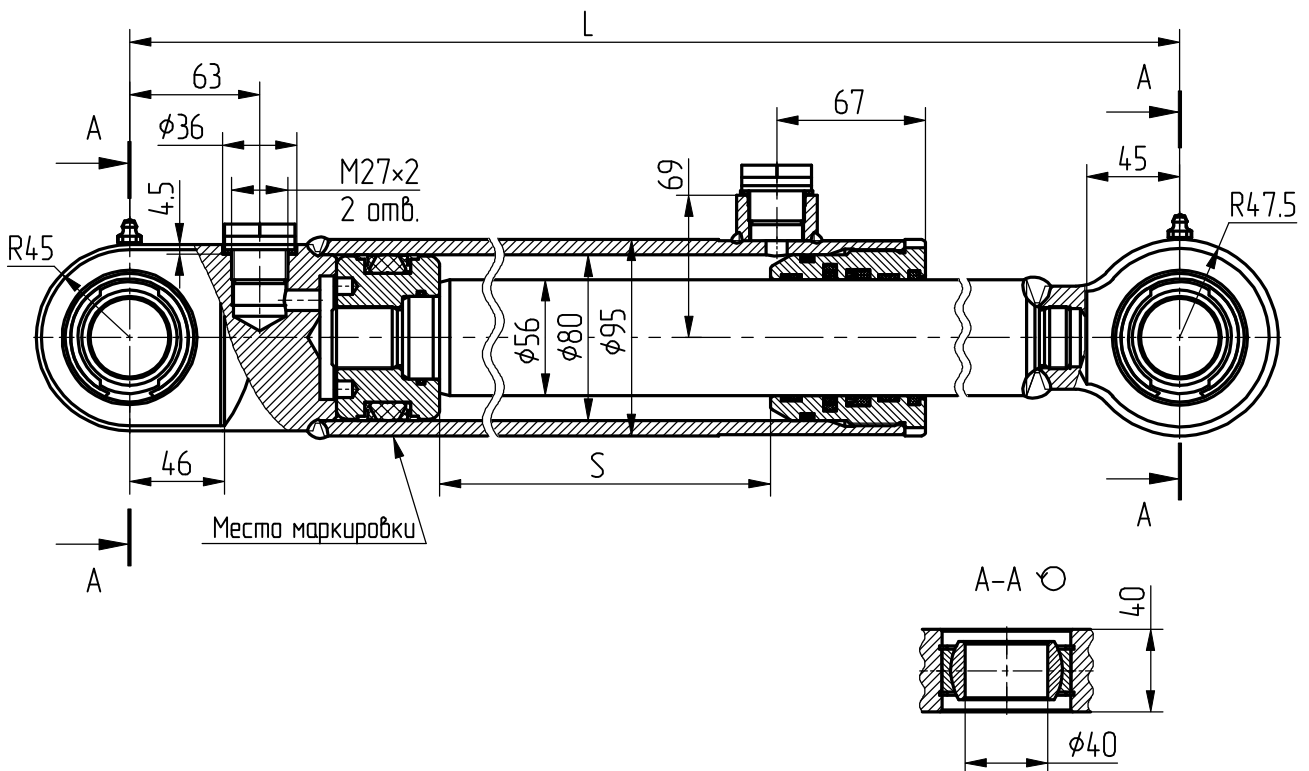
Усилие на штоке, кН:

толкающее -95,5,

тянущее -48,7.

Уплотнения подвижных соединений фирмы  
"Bosak+Shamban".

Пример маркировки: КГЦ329-03.80-56-560, Ту, Ну, Ду.



Обозначение	Размеры, мм		Масса, кг	Применяемость
	S	L		
КГЦ329.00.000	160	510	18,5	Открытие ковша экскаваторов: ЭО-2201, ЭО-2203, "Борекс".
-01	280	645	23,3	Отвал экскаваторов ЭО-2621В-3, ЭО-2201.
-02	400	765	27,6	Подъем ковша погрузчиков: ТО-49, ЭО-2201, ЭО-2203, ДЗ-133.
-03	560	925	33,3	Подъем стрелы погрузчиков: ТО-49, ЭО-2628, ЭО-2203, "Борекс", ДЗ-133. Навесное погрузочное оборудование тракторов ДЗ-133, ПФС-0.75, ОР-258А.
-04	630	1010	36	Управление погрузчика экскаваторов: ЭО-2626, ЭО-2626А, ЭО-2627, ЭО-2628.
-05	700	1100	38,9	Управление ковшом экскаваторов: ЭО-2628, ЭО-2201, ЭО-2203, "Борекс".
-06	900	1250	45,1	Управление рукоятей и ковшом экскаваторов: ЭО-2621В-3, ЭО-2626, ТО-49.