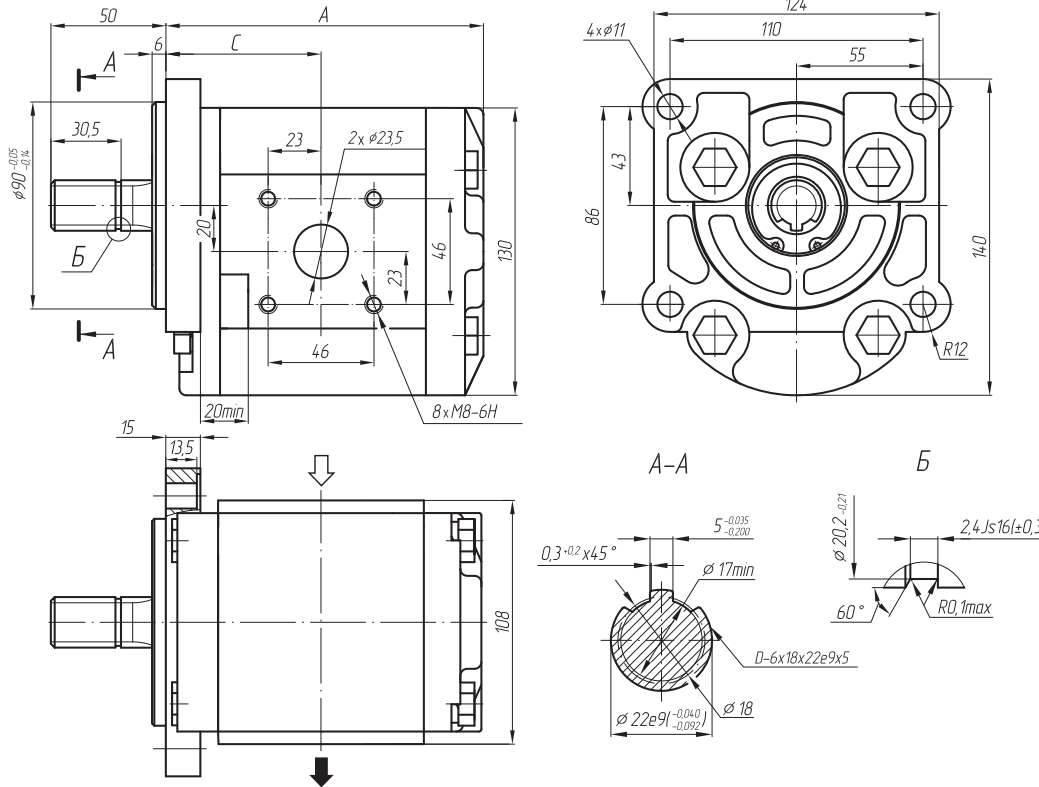


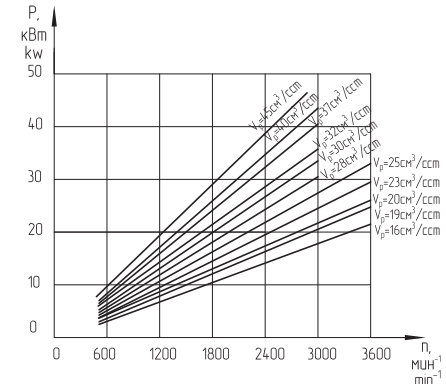
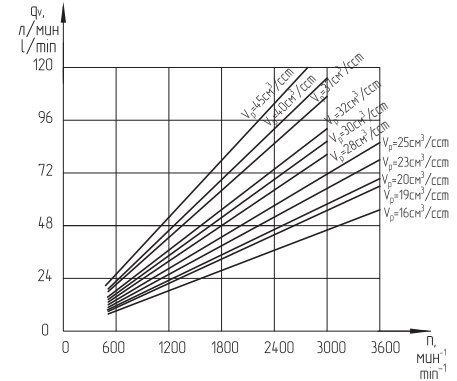
Код рабочего объема Displacement Code	16	19	20	23	25	28	30	32	37	40	45	
Размер A Dimension A	mm	121,7	126,5	127,7	131	133,2	136,5	138,8	141	146,5	149,5	154
Размер C Dimension C	mm	56	58,4	59	60,65	61,75	63,5	64,65	65,75	68,5	7 0	72,25
Сроки изготовления Terms of Manufacture		O	O	O	O	M	M	O	M		O	

M - Выпускается серийно / Commercial scale manufacture
O - Сроки изготовления согласовываются / Terms of manufacture are coordinated



GP16...45N-4

Функциональные зависимости Performance Data



Пример условного обозначения Example of Specification

GP32N - 4 □ □ 2.5AA1A

Рабочий объем 32 см³
Displacement 32 ccm

Серия «N»
Series 'N'

Исполнение по давлению (ном. давление - 20 МПа)
Pressure version (nominal pressure - 200 bar)

Направление вращения (левое — Л, правое не обозначается)
Rotation (left — L, right not indicated)

Климатическое исполнение
(тропики — Т, умеренное не обозначается)
Climatic version (tropical — T, temperate not indicated)

Присоединение гидролиний
(по ГСТУ 3-25-180-97)

Port options
(acc.to NS 3-25-180-97)

Исполнение монтажного
фланца (по ГСТУ 3-25-180-97)

Mounting flange options
(acc. to NS 3-25-180-97)

Исполнение вала
(прямоугольный шлиц D-6x18x22)

Shaft options (square-sided
spline D-6x18x22)

Группа по рабочему объему
(16...45 см³)

Displacement group (16...45 ccm)