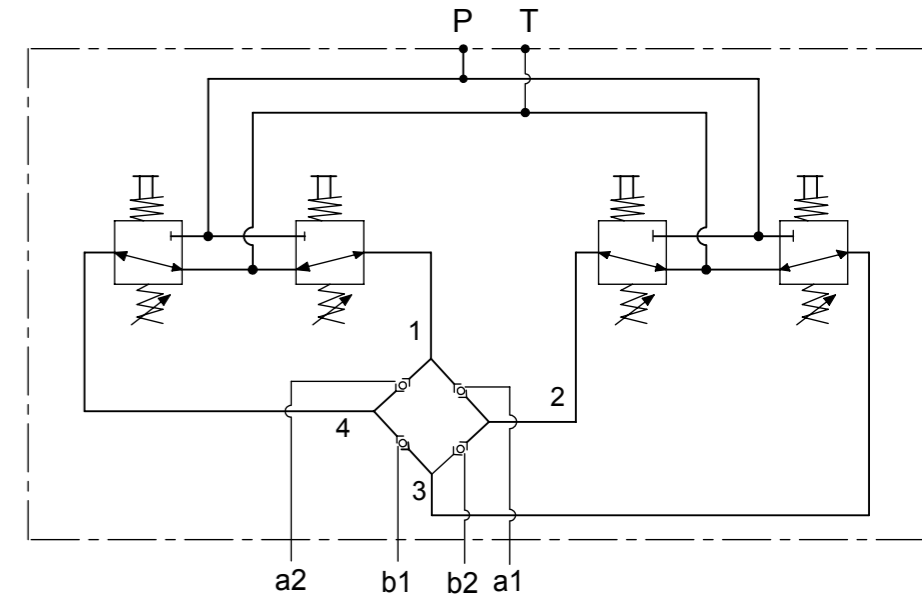
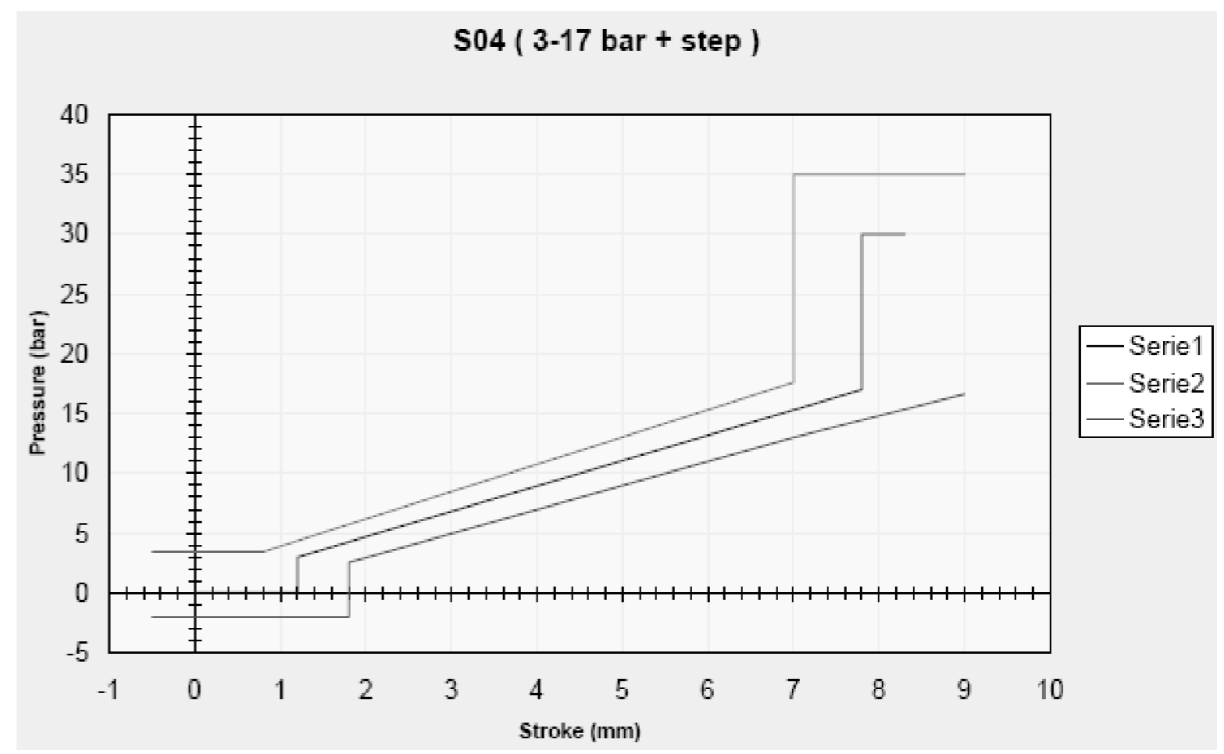
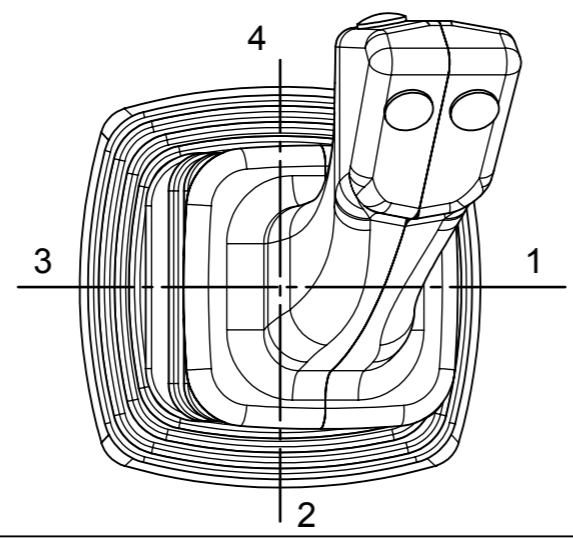
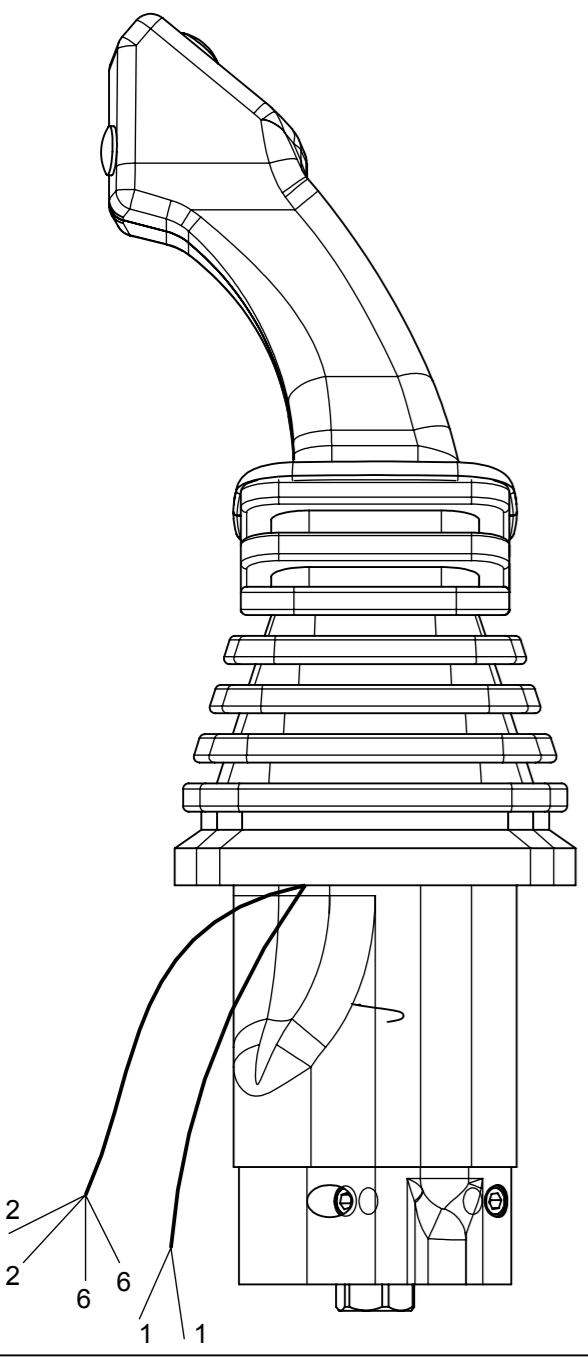


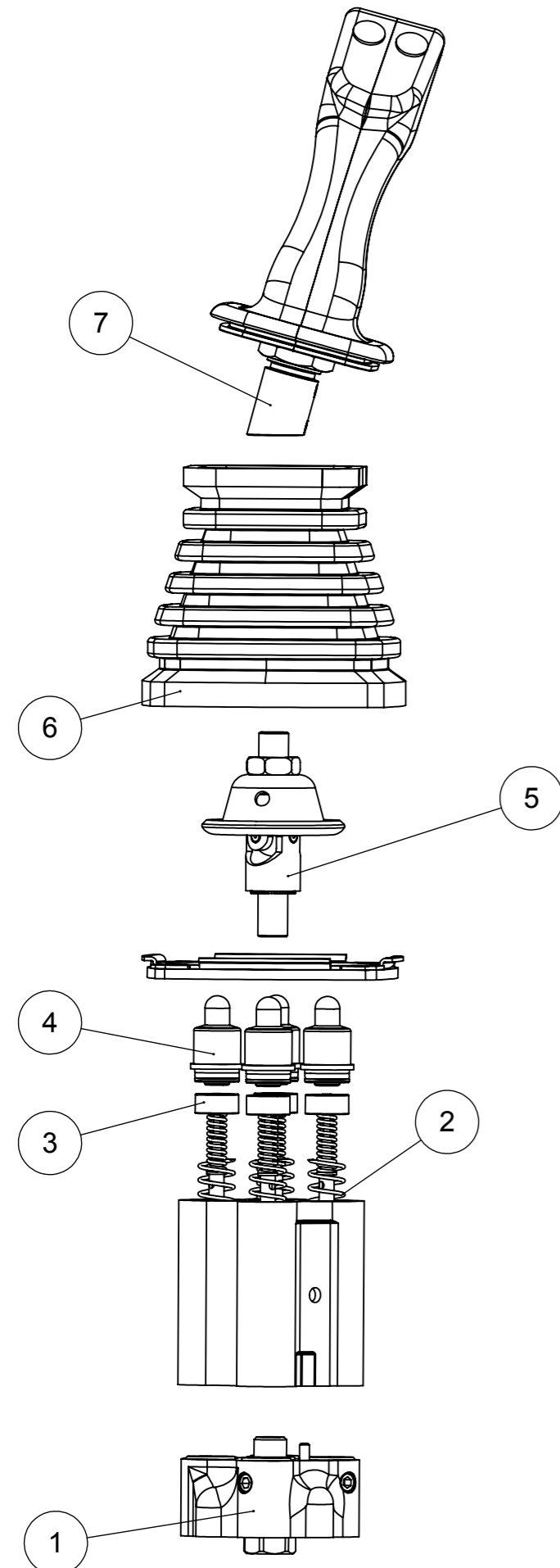
MICRO CAPACITY: DC 12V x 2A  
 PORTS: G 1/4" 12mm depth



Wiring layout		
Out M1	1	white
In M1	1	red
Out M2	2	white
In M2	2	red
Out M6	6	white
In M6	6	red



1	Aggiornata distinta e quote. Updated BOM & dimensions.	22/02/2017	Vadala
Rev.	Descrizione / Description	Data / Date	Disegnato / Drawn by
DERIVATO DA / DERIVED FROM	FOGLIO N. / SHEET N. 1 / 2	DISEGNATO / DESIGNED BY vadala	
SOSTITUISCE IL / IT REPLACED	COMUNICAZIONE / NOTICE N.	DATA / DATE 19-06-2008	
SOSTITUITO DAL / REPLACED FROM	NOTE / NOTES		
DESCRIZIONE	MANIPOLATORE 3-17 BAR -INCL.15°DX-	SCALA / SCALE 1:2	FORMATO / FORMAT A3
DESCRIPTION	JOYSTICK 3-17 bar 15° R.	CODICE / PART NUMBER	REV.
REPRODUCTION NOT PERMITTED ALL RIGHT RESERVED		HPCJ3G21ESS0423001 1	



SPARE PARTS LIST			
Pos.	CODE	DESCRIPTION	KIT.Q.TY
7	HPCIE1230000	HANDLE "E" M1M2M6 15° R.	1
6	HPC280S03R10	RUBBER BOOT	10
5	HPC440J0100R	CONTROL GROUP	1
4	HPC410CS00R04	PUSHING GROUP	4
3	HPC420S0400R04	3-17/18 bar PRESSURE CURVE GROUP	4
2	HPC26011400R20	SPRING RETURN	20
1	HPC4603G20000R	COUNTER ROTATION GROUP	1
Pos.	CODE	DESCRIPTION	KIT.Q.TY

HPL00508000866R10: KIT COUNTER ROTATION SEAL:10 pcs

DERIVATO DA / DERIVED FROM	FOGLIO N. / SHEET N. 2 / 2		DISEGNATO / DESIGNED BY vadala		
SOSTITUISCE IL / IT REPLACED	COMUNICAZIONE / NOTICE N.	PESO (Kg) / WEIGHT (Kg) 0	DATA / DATE 19-06-2008		
SOSTITUITO DAL / REPLACED FROM	NOTE / NOTES	SCALA / SCALE 1:2.5		FORMATO / FORMAT A3	
DESCRIZIONE MANIPOLATORE 3-17 BAR -INCL.15°DX-				CODICE / PART NUMBER	REV.
DESCRIPTION JOYSTICK 3-17 bar 15° R.				HPCJ3G21ESS0423001	1
REPRODUCTION NOT PERMITTED ALL RIGHT RESERVED		TOUTE REPRODUCTION NON AUTORISEE EST INTERDITE		VIETATE LE RIPRODUZIONI NON AUTORIZZATE	