



CARRARO

Catalogo Parti Di Ricambio

Spare Parts List

ASSALE 26.28

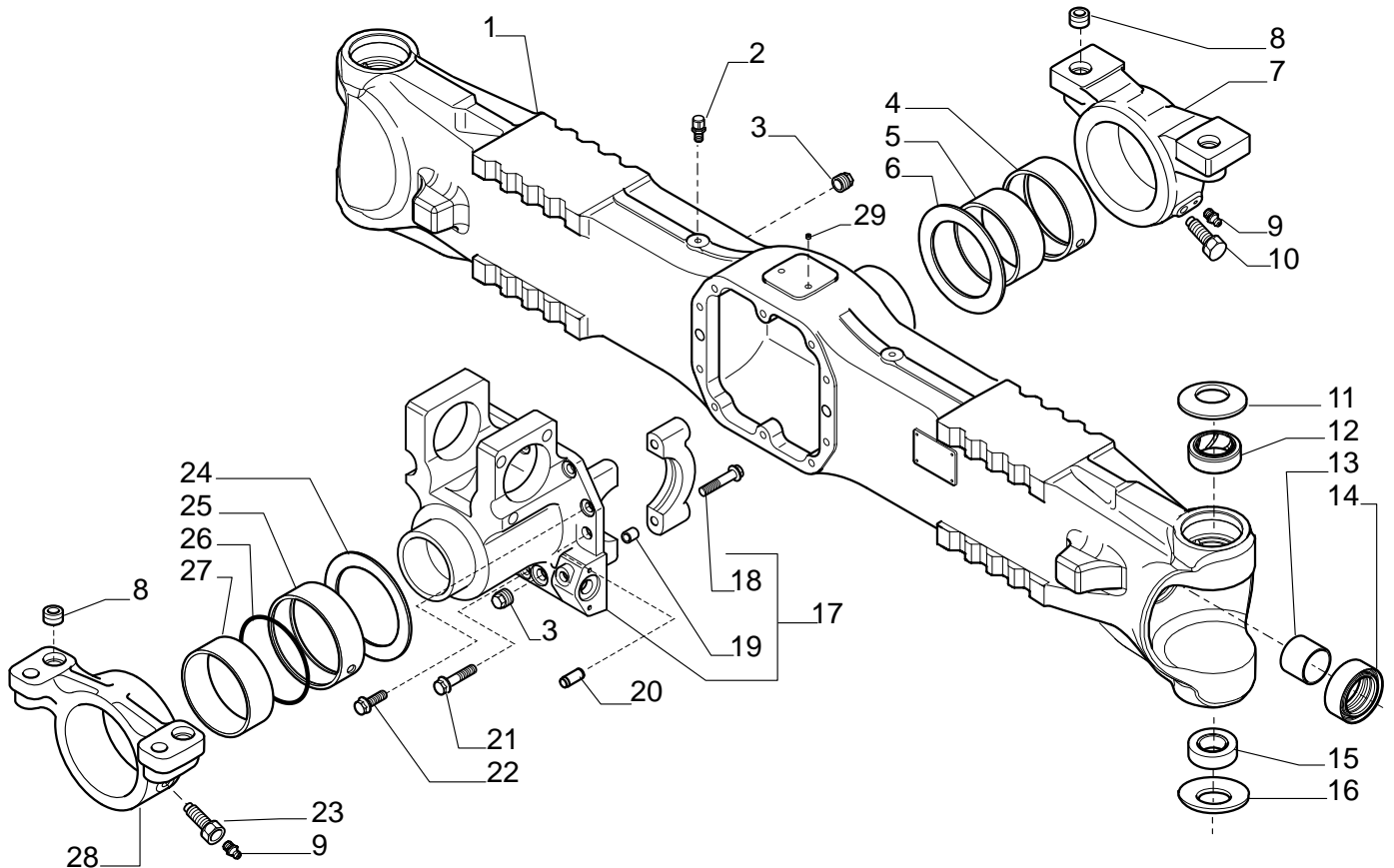
26.28 AXLE

REF. 370467

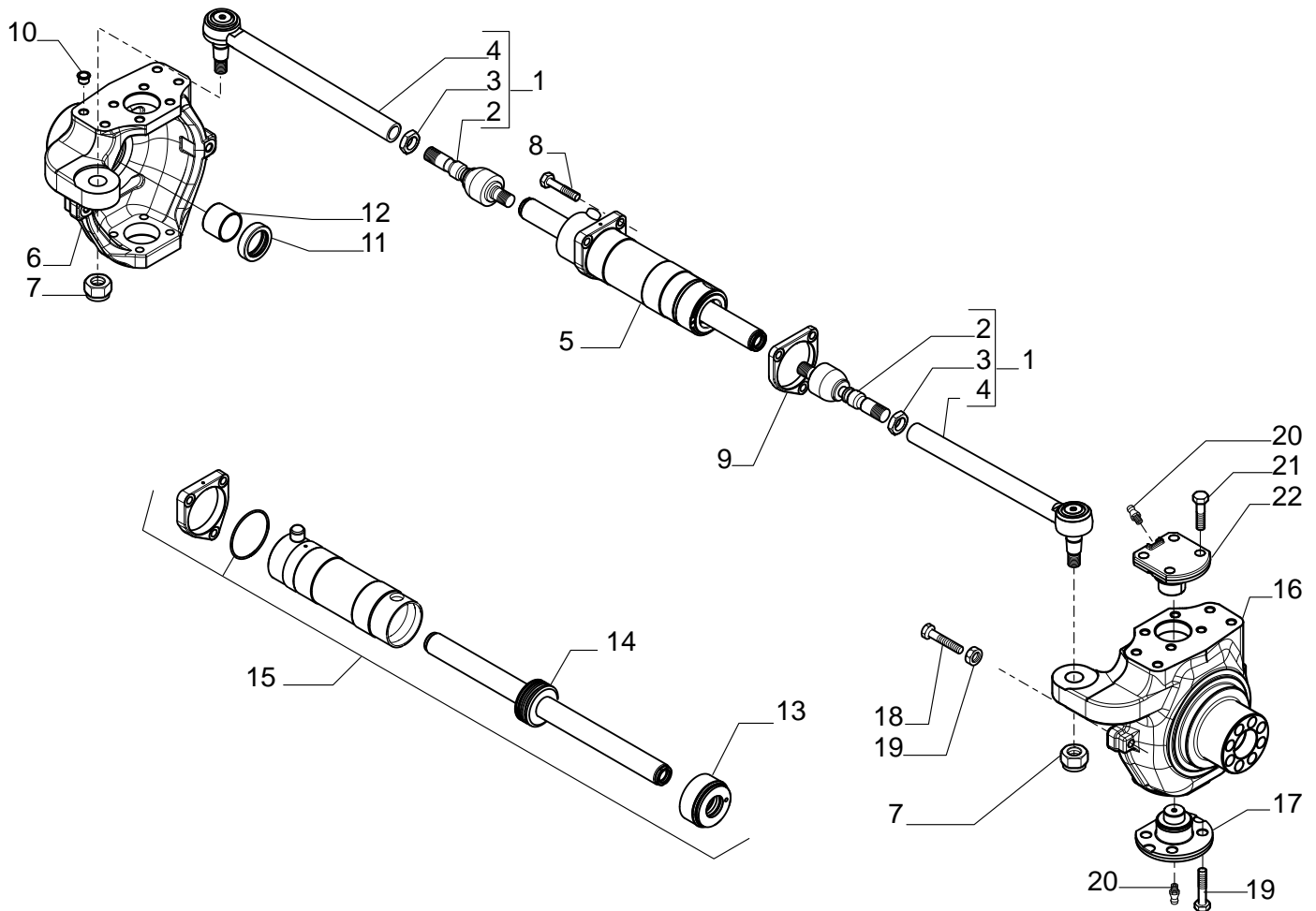
- 1.0.0 Corpo assale
Axle housing
- 2.0.0 Calotte e cilindro di sterzo
Swivel housings and steering cylinder
- 3.0.0 Coppia conica
Bevel gear set
- 4.0.0 Differenziale
Differential
- 5.0.0 Doppio giunto
Double U-joint
- 6.0.0 Mozzo ruota
Wheel hub
- 7.0.0 Riduzione epicicloidale
Final reduction
- 8.0.0 Sommario kit
Kit summary

Il presente catalogo è valido a partire dal N° di matricola 101.

This catalogue is valid from serial number 101.



Pos.	Ref.	Q.ty	Descrizione	Description	Kit	Note
1	145435	1	Trave	Axle beam		
2	104988	1	Sfiato M10x1	Breather M10x1		
3	092270	2	Tappo M22x1.5	Plug M22x1.5		
4	132512	1	Boccola	Bush		
5	131762	1	Boccola	Bush		
6	150031	1	Ralla	Thrust washer		
7	134714	1	Supporto anteriore	Front support		
8	116529	4	Bussola	Bush		
9	024258	2	Ingrassatore M8x1	Greaser nipple M8x1		
10	120780	1	Vite M16	Bolt M16		
11	128632	2	Molla tazza	Belleville washer		
12	144558	2	Boccola	Bush		
13	118547	2	Bronzina	Bush		
14	139101	2	Anello di tenuta	Seal ring		
15	027693	2	Snodo sferico	Spherical bearing		
16	128631	2	Molla tazza	Belleville washer		
17	137944	1	Supporto differenziale	Differential support		
18	126022	4	Vite	Bolt	137944	
19	072235	4	Bussola	Bush	137944	
20	087660	2	Spina D15x35	Pin D15x35		
21	126334	5	Vite M12x75	Bolt M12x75		
22	125827	5	Vite M12x33	Bolt M12x33		
23	116530	1	Vite	Bolt		
24	124591	1	Ralla	Thrust washer		
25	123475	1	Boccola	Bush		
26	028498	1	Anello OR	O.ring		
27	124592	1	Boccola	Bush		
28	125875	1	Supporto posteriore	Rear support		
29	021494	2	Tappo M10x1	Plug M10x1		



Pos.	Ref.	Q.ty	Descrizione	Description	Kit	Note
1	146134	2	Asta guida	Steering arm assy		
2	351504	2	Snodo sferico	Ball joint	146134	
3	070787	2	Dado M24x1.5	Nut M24x1.5	146134	
4	352360	2	Tirante	Tie rod	146134	
5	139261	1	Martinetto	Steering cylinder		
6	146962	1	Calotta SX	LH Swivel housing		
7	022446	2	Dado M24x1.5	Nut M24x1.5		
8	021097	3	Vite M12x55	Bolt M12x55		
9	137945	1	Flangia	Flange		
10	030755	8	Tappo	Plug		
11	140224	2	Anello di tenuta	Seal ring		
12	125161	2	Bronzina	Bush		
13	049138	1	Testata martinetto	Cylinder head	139261	
14	049074	1	Stelo	Rod	139261	
15	049085	1	Kit guarnizioni	Seal kit	139261	
16	146961	1	Calotta DX	RH Swivel housing		
17	130632	2	Perno snodo	King pin		
18	124748	4	Vite M16x75	Bolt M16x75		
19	022129	4	Dado M16	Nut M16		
20	024210	4	Ingrassatore M6x1	Greaser nipple M6x1		
21	126923	16	Vite M16x38	Bolt M16x38		
22	130631	2	Perno snodo	King pin		

