

# Гидроцилиндр КГЦ508.80-40-230

Давление, МПа:

номинальное -20,

максимальное -25.

Усилие на штоке, кН:

толкающее -95,5,

тянущее -71,5.

Масса, кг -18,3

Уплотнения по поршню и штоку компаний "GAPI GROUP",  
"Trelleborg".

Пример маркировки: КГЦ508.80-40-230, Ту, Ну, Ду.

Рисунок 1

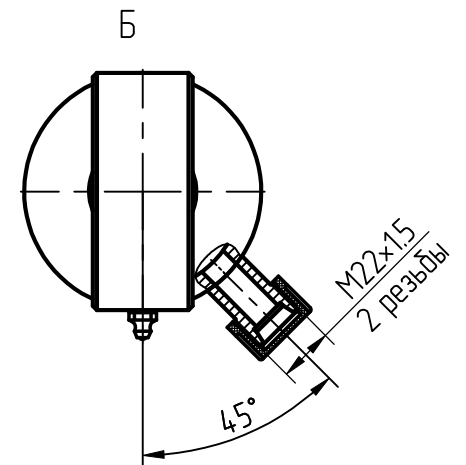
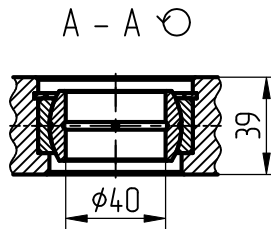
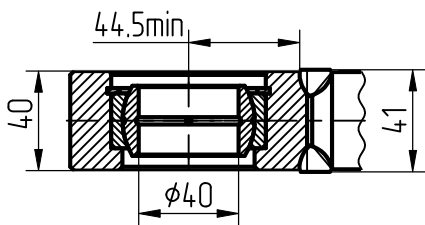
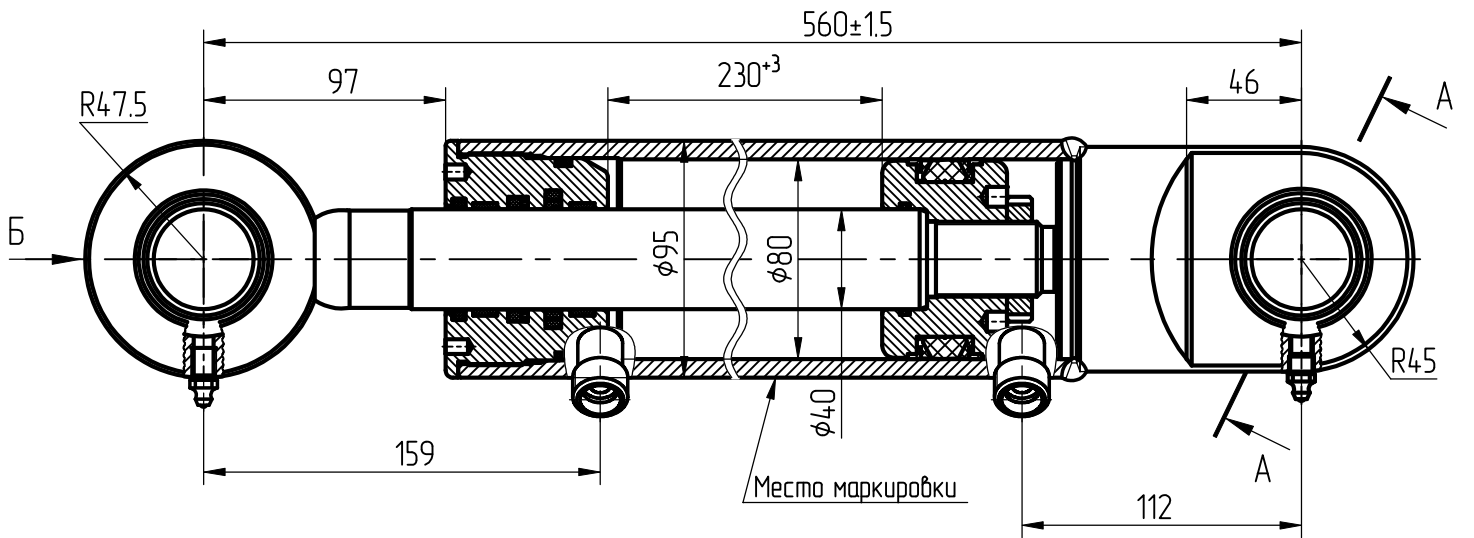
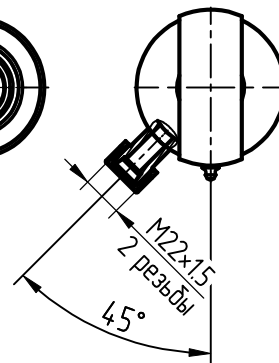
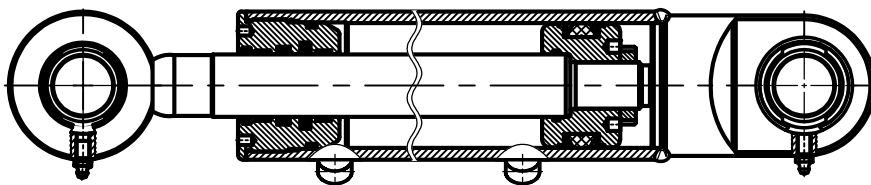


Рисунок 2 (1:2)  
Остальное смотри рисунок 1



Обозначение	Рисунок
КГЦ508.80-40-230	1
КГЦ508.80-40-230Т	
КГЦ508-01.80-40-230	2
КГЦ508-01.80-40-230Т	

Применяемость: гидроцилиндры челюстного ковша экскаватора-погрузчика «Амкодор-732».