

CONDIZIONI DI IMPIEGO

Temperatura ambientale: da -40 a +100 °C
 Fluido idraulico : consultare tabella

Viscosità cinematica : da 10 a 500 mm²/s
 Contaminazione ammessa: 29/18 (ISO/DIS 4402)

FLUIDO	GUARNIZIONI		CAMPO DI TEMPERATURA DEL FLUIDO (° C)	
	NBR*	FPM**		
Olio minerale HLP secondo DIN 51524 e 51525	○		-20	+ 80
		○	-20	+100
Acqua con olio (emulsione con max. 20% di componenti infiammabili)	○		+ 5	+ 55
Olio con acqua (emulsione con max. 60% di componenti infiammabili)	○		+ 5	+ 60
Soluzioni acquose a base di poliglicoli (40%-60% di acqua)	○		-20	+ 65
Etere dell'acido fosforico		○	-15	+100
Idrocarburi clorurati (Benzene, Clorobenzene)		○		
Miscele di etere e idrocarburi		○		

* NBR Elastomero in gomma nitrilica resistente ad oli minerali e grassi.

** FPM Elastomero fluorurato (VITON) resistente al calore ed agli agenti chimici.

I ns. prodotti vengono forniti standard con guarnizioni in NBR e, a richiesta, in FPM.

Per applicazioni diverse da quelle indicate consultare il ns. Ufficio Tecnico.

DIMENSIONI GENERALI FILETTATURE

METRICA (ISO 262) Filettatura cilindrica a tenuta con rondella	METRICA (ISO 6149) Filettatura cilindrica a tenuta con O-Ring	BSP (ISO 228) Filettatura cilindrica a tenuta con rondella	NPT (ANSI.B1.20.1) Filettatura conica a tenuta tra i filetti	SAE UN-UNF (ISO 725) Filettatura cilindrica a tenuta con O-Ring

Dimensioni	METRICA							
	M 18x1,5		M 22x1,5		M 27x2		M 33x2	
	ISO 262	ISO 6149	ISO 262	ISO 6149	ISO 262	ISO 6149	ISO 262	ISO 6149
A	14	14,5	16	16	18	19	20	19
B	27,5	29	31,5	34	37,7	40	45	46
C		19,8		23,8		29,4		35,4
D		2,4		2,4		3,1		3,1

Dimensioni	BSP							
	G 1/8	G 1/4	G 3/8	G 1/2	G 3/4	G 1	G 1 1/4	G 1 1/2
A	10	14	14	16	18	20	22	24
B (min)	15	19	23	27	33	40	50	56

Dimensioni	NPT							
	NPT 1/8-27	NPT 1/4-18	NPT 3/8-18	NPT 1/2-14	NPT 3/4-14	NPT 1-11,5	NPT 1 1/4-11,5	NPT 1 1/2-11,5
A	4,1	5,8	6,1	8,1	8,6	10,1	10,7	10,7
B (max)	10,2	13,6	17,0	21,2	26,5	33,2	41,9	48,0

Dimensioni	SAE							
	7/16-20 UNF SAE4	9/16-18 UNF SAE6	3/4-16 UNF SAE8	7/8-14 UNF SAE10	1" 1/16-12 UN SAE12	1" 5/16-12 UN SAE16	1" 5/8-12 UN SAE20	1" 7/8-12 UN SAE24
A	12	13	15	17	20	20	20	20
B	21	25	30	34	41	49	58	65
C	12,4	15,6	20,6	23,9	29,2	35,5	43,5	49,5
D	2,4	2,5	2,5	2,5	3,3	3,3	3,3	3,3
E	12°				15°			

I dati riportati nel presente catalogo sono riferiti al prodotto standard. Esecuzioni speciali possono differenziarsi anche sostanzialmente. La Casappa, orientata verso il miglioramento continuo del prodotto, si riserva il diritto di modifiche in ogni momento e senza l'obbligo di alcun preavviso. Tutte le dimensioni sono in mm. Il presente catalogo non va interpretato e nel dubbio chiedere all'Ufficio Tecnico Casappa.

CARATTERISTICHE

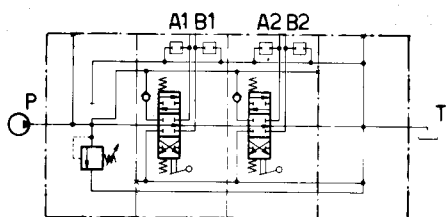
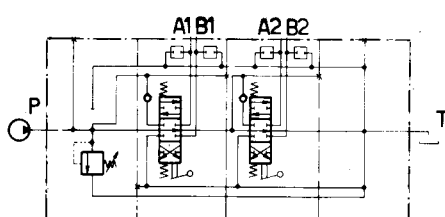
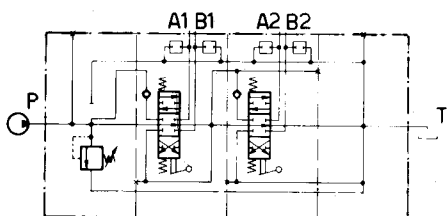
Distributori ad elementi componibili per portate fino a 220 l/min. e pressioni fino a 350 bar. Gli elementi e le fiancate sono in ghisa speciale ad alta resistenza. I cursori sono in acciaio al carbonio nichelati. Ogni gruppo è corredato di valvola generale di massima pressione in entrata. Ogni elemento è dotato di valvola di non ritorno ed è predisposto per il montaggio di valvole ausiliarie (anti-urto, max. pressione e anti-cavitazione). È possibile inoltre montare valvole di blocco pilotate flangiate sugli utilizzi. L'alimentazione del distributore è standard a sinistra e, a richiesta, a destra. La distribuzione può essere in parallelo, serie e serie-parallelo.

Il comando cursore è normalmente manuale, a richiesta sono disponibili comandi pneumatici, idraulici, elettrici, elettroidraulici, con cavi flessibili.

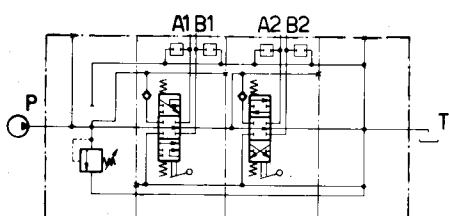
Sono disponibili elementi intermedi speciali con valvola di max. pressione, valvola prioritaria, valvola di esclusione, divisori di portata con regolatore, collettori di scarico.

CONFIGURAZIONI

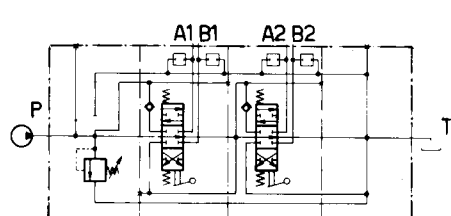
Tipo	Diametro nominale di passaggio	N. sezioni consigliate	Distribuzione	Valvola di massima pressione
VCD 30	11	1 ÷ 12	Parallelo Serie Serie-parallelo	VMPY5
NV 390	14			VMPY8
VCD 40	15			VMPY10
NV 480	17	1 ÷ 10		VMPY20
VCD 120	20			VMPY25
NV 660	24			

DISTRIBUZIONE IN PARALLELO

P
DISTRIBUZIONE SERIE-PARALLELO

SP
DISTRIBUZIONE IN SERIE


Configurazione VCD 30, NV 480, NV 660.
Prima sezione: serie.
Seconda sezione: parallelo.



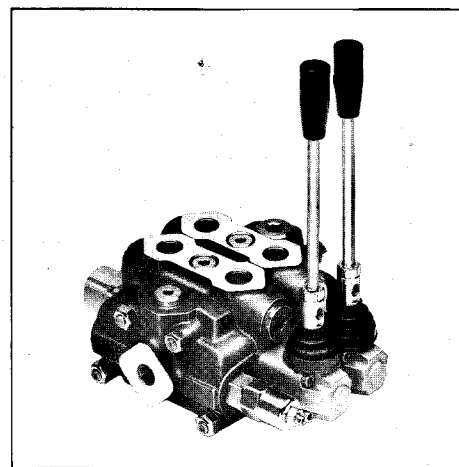
S
Configurazione NV 390.
Prima sezione: cursore serie.
Seconda sezione: serie - parallelo.



Configurazione VCD 40, VCD 120.
Prima sezione: parallelo.
Seconda sezione: serie.

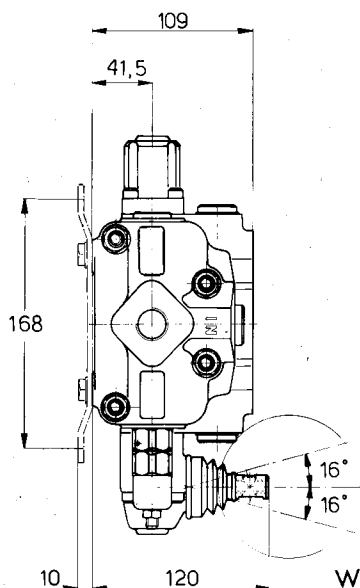
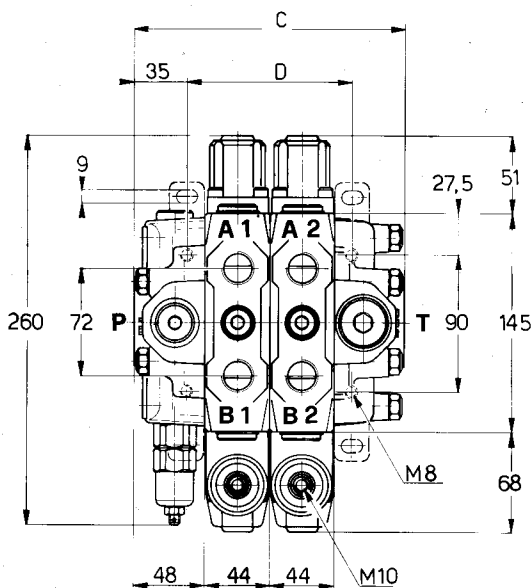
VCD 40

Portata max.	80 l/min
Pressione max.	315 bar
Contropressione max.	80 bar
Trafilamento a 100 bar e 33 mm ² /s	2 cm ³ /min
Coppia serraggio tiranti	40 Nm

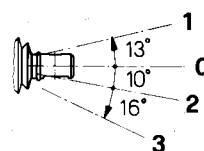


FILETTATURE DISPONIBILI

BOCCA	METRICA (ISO 262 - ISO 6149)	BSP (ISO 228)	NPT (ANSI B1.20.1)	SAE (ISO 725)	Filettature speciali a richiesta
P	M 18x1,5	G 1/2	3/4 - 14	SAE 10	
A - B			1/2 - 14	SAE 8	
T - P1	M 22x1,5	G 3/4	3/4 - 14	SAE 10	



PARTICOLARE W



Comandi 13-14

Asta leva standard AL 01/M10x200 su ordinazione.

TIPO	C (mm)	D (mm)	Massa (Kg)
VCD 40/1	140	70	10
VCD 40/2	184	114	14,5
VCD 40/3	228	158	19
VCD 40/4	272	202	23,5
VCD 40/5	316	246	28

TIPO	C (mm)	D (mm)	Massa
VCD 40/6	360	-	32,5
VCD 40/7	404	334	37
VCD 40/8	448	378	41,5
VCD 40/9	492	422	46
VCD 40/10	536	466	50,5

PERDITE DI CARICO

