



РЕГУЛИРУЕМЫЕ ГИДРОНАСОСЫ
СЕРИИ 313

ТЕХНИЧЕСКИЙ КАТАЛОГ

ОАО «ПНЕВМОСТРОЙМАШИНА»

Дорогие партнеры!

Мы рады предложить Вашему вниманию технический каталог, включающий информацию об аксиально-поршневых регулируемых гидронасосах серии 313, предназначенных для использования в мобильных и стационарных установках в составе гидростатической трансмиссии (ГСТ) производства ОАО «Пневмостроймашина», г. Екатеринбург (Россия).

Компания ОАО «Пневмостроймашина» – ведущее российское машиностроительное предприятие с более чем 95-летней историей, специализирующееся на проектировании, изготовлении и продаже на Российском и международном рынках различных видов гидравлического оборудования:

- регулируемых и нерегулируемых насосов и гидромоторов,
- гидростатических трансмиссий,
- насосных и моторных агрегатов,
- гидроклапанной аппаратуры,
- элементов гидропривода.

Основа производственной деятельности нашего предприятия – многолетний накопленный инженерный потенциал и постоянное внедрение новой техники и технологий.

Вся продукция, производимая предприятием, проходит стопроцентные производственные испытания на стендах и ресурсные испытания в лабораториях, оснащенных современным измерительным и испытательным оборудованием.

Система менеджмента качества проектирования и изготовления продукции PSM-Hydraulics® подтверждена сертификатом международной компании Lloyd's Register Quality Assurance по стандарту BS EN ISO 9001:2008, сертификат №SPB 0006283.

Вы можете ознакомиться с электронной версией данного каталога и получить прочие сведения о нашей компании и продукции PSM-Hydraulics® на сайте www.psm-hydraulics.ru.

ОАО «Пневмостроймашина» оставляет за собой право редактировать содержание каталога в последующих изданиях, вносить изменения в технические данные при модернизации, улучшении параметров продукции.

Мы постарались наиболее полно и доступно представить информацию о регулируемых гидронасосах серии 313 и будем рады, если данное издание поможет Вам правильно применять и использовать наши изделия.

Ваши замечания и предложения по данному изданию и рекомендации по улучшению нашей продукции просим направлять: тел: +7(343)229-92-52, факс +7(343)264-66-99 или на e-mail: psm@psm-hydraulics.ru

С уважением,

Генеральный директор

В.Ф. Анисимов

1. Содержание

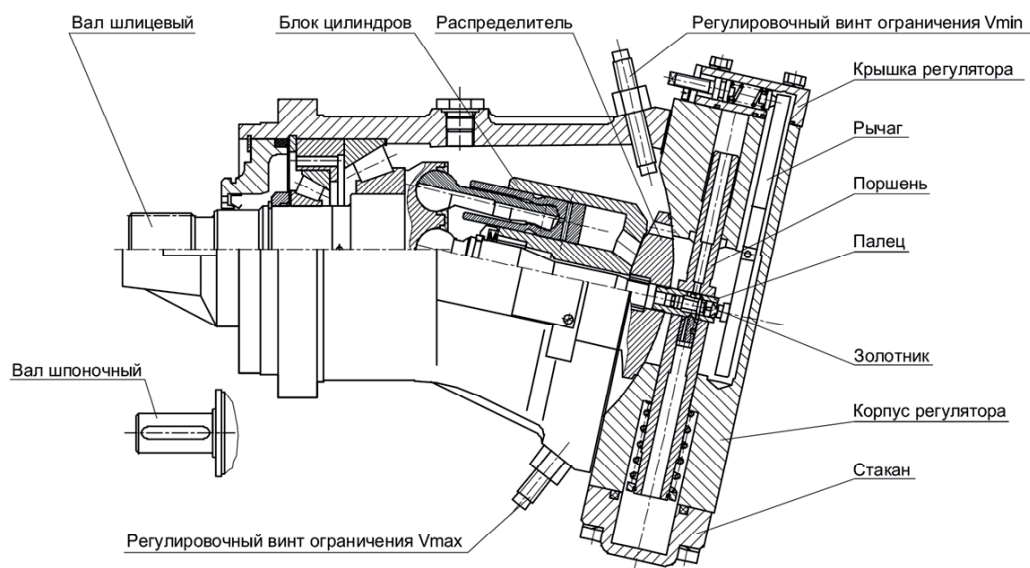
2. Общие сведения.....	4
3. Описание гидронасосов серии 313.....	5
4. Структурная схема обозначения гидронасосов серии 313.....	6
5. Технические характеристики.....	8
6. Эксплуатационные ограничения.....	9
7. Требования к рабочим жидкостям.....	10
8. Допустимые радиальные и осевые нагрузки на вал.....	11
9. Регулирование.....	12
9.1. Насос с пропорциональным позитивным гидравлическим управлением (313 ... 007.3(4))	
Насос с пропорциональным позитивным гидравлическим управлением и клапаном «ИЛИ» подключения регулятора к сервопитанию (313 ... 007.303(304))	
Насос с пропорциональным позитивным гидравлическим управлением и клапаном отсечки в линии управления (313 ... 007.38(48))	
Насос с пропорциональным позитивным гидравлическим управлением с клапаном отсечки в линии управления и клапаном «ИЛИ» подключения регулятора к сервопитанию (313 ... 007.383(483)).....	12
9.2 Насос с клапаном постоянного перепада давления и клапаном отсечки по давлению (313 ... 200.32).....	14
9.3 Насос с регулятором постоянного давления (313 ... 300.3).....	15
9.4 Насос с регулятором постоянной мощности (313 ... 500.3).....	16
9.5 Насос с регулятором постоянной мощности и клапаном отсечки в линии высокого давления (313 ... 500.32).....	17
9.6 Насос с регулятором постоянной мощности с механической блокировкой регулятора для установки на $V=0$ см ³ (313 ... 55. 500.4A).....	18
9.7 Насос с регулятором постоянной мощности, гидравлическим позитивным управлением (313 ... 501.303).....	19
9.8 Насос с регулятором постоянной мощности и негативным контролем (313 ... 502.3).....	20
9.9 Насос с регулятором постоянной мощности, позитивным управлением и ограничением предела верхнего реагирования(313... 507.303).....	21
9.10 Насос с регулятором постоянной мощности, позитивным управлением, ограничением предела верхнего реагирования и клапаном отсечки в серволинии (313 ... 507.383).....	22
9.11 Насос с регулятором постоянной мощности, с гидравлическим позитивным управлением и блоком постоянного перепада давления (LS) в серволинии (313 ... 507.39)	
Насос с регулятором постоянной мощности, с гидравлическим позитивным управлением, блоком постоянного перепада давления (LS) в серволинии и клапаном «ИЛИ» подключения регулятора к сервопитанию (313 ... 507.393).....	24
9.12 Насос с позитивным дискретным электроуправлением (313... 605.303, 313... 606.303).....	26
9.13 Насос с прямой перестановкой (ручным регулированием) рабочего объема (313... 803.3, 804.3).....	27
9.14 Насосы с прямым управлением (313... 8... 8... A(B,C).3).....	28
9.15 Насос с регулятором постоянного давления с дистанционным гидропилотом (313... 80В.300П + 313.084.7020).....	29
10. Габаритно-присоединительные размеры.....	31
10.1 Типоразмер 12 см ³	31
10.2 Типоразмер 28 см ³	32
10.3 Типоразмер 55 см ³	37
10.4 Типоразмер 56 см ³	41
10.5 Типоразмер 80 см ³	43
10.6 Типоразмер 107 см ³	47
10.7 Типоразмер 112 см ³	51
10.8 Типоразмер 160 см ³	53
10.9 Типоразмер 250 см ³	57
11. Рекомендации по установке.....	61

2. Общие сведения

Гидронасосы серии 313 – продукт глобального использования, спроектированы для мирового рынка в соответствии с международными стандартами

Назначение	Насосы серии 313 предназначены для преобразования механической энергии вращения входного вала в энергию потока рабочей жидкости с бесступенчатым регулированием потока. Насосы обеспечивают непрерывное изменение подачи рабочей жидкости от нуля до максимального значения.	
	Конструкция насоса основана на аксиально-поршневой схеме с наклонным блоком	
Типоразмеры	Гидронасосы серии 313 представлены рабочим и объемами	
	313...12	-11,6 см ³ /об
	313...28	-28 см ³ /об
	313...55	-55 см ³ /об
	313...56	-56 см ³ /об
	313...80	-80 см ³ /об
	313...107	-107 см ³ /об
	313...112	-112 см ³ /об
Рабочее давление	максимальное	-40 МПа
	пиковое	-45 МПа
Присоединение	монтажный фланец	- ISO 3019/2, 4 болта
	фланцы крепления РВД	-SAE 1" 3000psi
		-SAE 1" 6000psi
		-SAE 1 1/4" 6000psi
	порты дренажных линий	-по ГОСТ 26065 / ISO 6149-1
		- по ISO 9974-1 / DIN 3852-1
шлицевые валы	-по ГОСТ 6033-80	
	-по ANSI B92.1a	
	-по DIN 5480	
шпоночный вал	-по DIN 6885	
Регулирование	механическое	
	гидроуправление	
	электроуправление	

3. Описание гидронасосов серии 313



Гидронасос имеет чугунный корпус, в котором размещены:

- основной вал, установленный на два радиально-упорных роликовых конических подшипника. Гидронасос изготавливается со шлицевыми и шпоночными валами ;
- качающий узел, включающий блок цилиндров, сферический распределитель, шип и рабочие поршни;
- винты ограничения рабочего объема;
- манжетная крышка, установленная со стороны монтажного фланца гидронасоса. Манжетная крышка содержит манжетное уплотнение, обеспечивающее надежную герметичность корпусной полости гидронасоса по основному валу

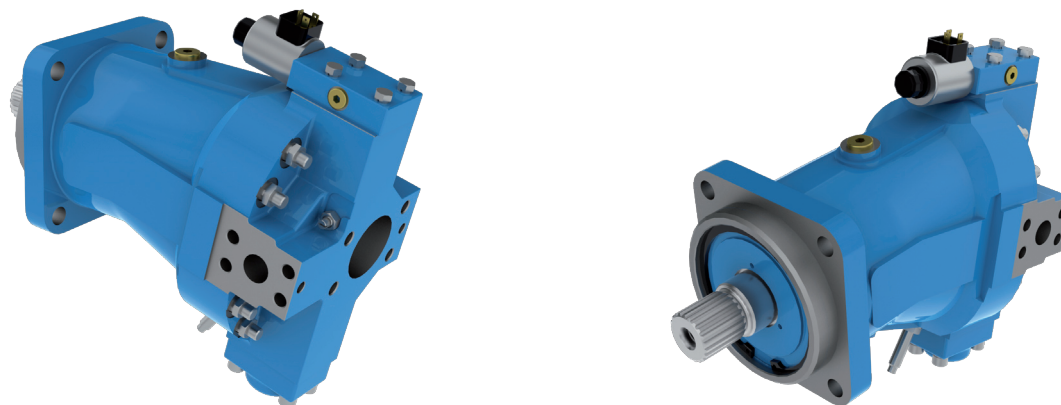
Гидронасос может оснащаться датчиком частоты вращения.

Блок регулятора, расположенный под углом к корпусу гидронасоса, включает в себя:

- золотниковую пару;
- поршень регулятора;
- регулятор.

Гидронасосы оснащаются различными исполнениями механизмов регулирования.

Общий вид



Н - вторичное управление

код	обозначение	12	28	55	56	80	107	112	160	250
0	отсутствует	•	•	•	•	•	•	•	•	•
2	клапан отсечки по давлению	-	•	•	•	•	•	•	•	•
8	клапан отсечки в линии управления	-	•	•	•	•	•	•	•	•
9	блок постоянного перепада LS	-	•	•	•	•	•	•	•	•
A	механическая блокировка регулятора для установки на $V = 0 \text{ см}^3/\text{об}$	-	•	•	•	•	•	•	•	•

I - встроенная гидроаппаратура

код	обозначение	12	28	55	56	80	107	112	160	250
0**	отсутствует	-	•	•	•	•	•	•	•	•
1	предохранительный клапан	-	•	•	•	•	•	•	•	•
3	клапан «ИЛИ» подключения регулятора к сервопитанию	-	•	•	•	•	•	•	•	•
4	клапан «ИЛИ» подключения регулятора к сервопитанию, предохранительный клапан на выходе	-	•	•	•	•	•	•	•	•

J - тип гидросистемы

код	обозначение	12	28	55	56	80	107	112	160	250
0**	для открытых схем	•	•	•	•	•	•	•	•	•

К - расположение и тип рабочих каналов, монтажный фланец ISO 3019/2, 4 отв.

код	обозначение	12	28	55	56	80	107	112	160	250
0**	1 фланец на торце, 1 фланец сбоку	•	•	•	•	•	•	•	•	•

L - материал уплотнений вала

код	обозначение	12	28	55	56	80	107	112	160	250
B**	NBR	•	•	•	•	•	•	•	•	•
F	FKM	•	•	•	•	•	•	•	•	•

M - климатическое исполнение

код	обозначение	12	28	55	56	80	107	112	160	250
У1**	умеренный климат, размещение на открытом воздухе	•	•	•	•	•	•	•	•	•
TB1	тропический влажный климат, размещение на открытом воздухе	•	•	•	•	•	•	•	•	•
OM1	морской климат, размещение на открытом воздухе	•	•	•	•	•	•	•	•	•

* - в новых разработках не применять

** - при заказе допускается не указывать

5. Технические характеристики

Наименование параметра	Значения для регулируемых насосов типа 313 с рабочими объемами								
	12	28	55	56	80	107	112	160	250
Рабочий объем V_g , см ³ /об									
- минимальный $V_{g\ min}$	0	0	0	16	0	0	31	0	0
- максимальный $V_{g\ max}$	11,6	28	55	56	80	107	112	160	250
Частота вращения n , об/мин									
- минимальная n_{\min}	400	400	400	400	400	400	400	00	400
- номинальная $n_{\text{ном}}$	2400	1800	1500	1500	1500	1200	1200	1200	960
- максимальная n_{max} при давлении на входе 0,08 МПа	4000	3000	2500	2500	2240	2000	2000	1750	1500
- предельная n_{peak} при давлении на входе 0,2 МПа	6000	4750	3750	3750	3350	3000	3000	2650	2100
Подача Q , л/мин									
- минимальная Q_{\min}	4,64	11,20	22,00	22,40	32,00	42,80	44,80	64,00	100,00
- номинальная $Q_{\text{ном}}$	27,84	50,40	82,50	84,00	120,00	128,40	134,40	192,00	240,00
- максимальная Q_{max}	46,40	84,00	137,50	140,00	179,20	214,00	224,00	280,00	375,00
- предельная Q_{peak}	69,60	133,00	206,25	210,00	268,00	321,00	336,00	424,00	525,00
Давление нагнетания (перепад) ΔP , МПа									
- номинальное $\Delta P_{\text{ном}}$	20	20	20	20	20	20	20	20	20
- максимальное рабочее ΔP_{max} (для серии 313.3)	32	32	35	35	35	35	35	35	35
- максимальное рабочее ΔP_{max} (для серии 313.4)	-	-	40	40	40	40	40	40	40
Давление на входе, МПа									
- минимальное (абсолютное)	0,08	0,08	0,08	0,08	0,08	0,08	0,08	0,08	0,08
- максимальное	0,2	0,2	0,2	0,2	0,2	0,2	0,2	0,2	0,2
Давление устойчивой работы регулятора, минимальное, МПа	3	3	3	3	3	3	3	3	3
Мощность потребляемая N , кВт									
- номинальная $N_{\text{ном}}$ (при $n_{\text{ном}}$, $V_{g\ max}$, $P_{\text{ном}}$)	19,33	35,00	57,29	58,33	74,67	89,17	93,33	116,67	156,25
- максимальная N_{max} (при n_{max} , $V_{g\ max}$, P_{max}) для серии 313.3	24,75	44,80	80,21	81,67	104,53	124,83	130,67	163,33	218,75
- максимальная N_{max} (при n_{max} , $V_{g\ max}$, P_{max}) для серии 313.4			91,67	93,33	119,47	142,67	149,33	186,67	250,00
Крутящий момент приводной T , Нм									
- номинальный $T_{\text{ном}}$ (при $V_{g\ max}$, $P_{\text{ном}}$)	46,15	111,41	218,84	222,82	318,31	425,74	445,63	636,62	994,72
- максимальный T_{max} (при $V_{g\ max}$, P_{max}) для серии 313.3	59,08	142,60	306,37	311,94	445,63	596,04	623,89	891,27	1392,61
- максимальный T_{max} (при $V_{g\ max}$, P_{max}) для серии 313.4			350,14	356,51	509,30	681,18	713,01	1018,59	1591,55
Коэффициент подачи	0,95	0,95	0,95	0,95	0,95	0,95	0,95	0,95	0,95
КПД полный	0,90								
Масса (без рабочей жидкости), кг	9	15,5	24	22	38	40	37,5	55	85

* значения крутящего момента T и мощности N приведены без учета КПД

Определение номинального типоразмера насоса:

$$\text{Подача } Q = \frac{V_g \cdot n \cdot \eta_v}{1000} \quad \text{л/мин}$$

$$\text{Крутящий момент } T = \frac{1,56 \cdot V_g \cdot \Delta P}{100 \cdot \eta_{mh}} \quad \text{Н}\cdot\text{м}$$

$$\text{Мощность } N = \frac{Q \cdot \Delta P}{600 \cdot \eta_t} \quad \text{кВт}$$

где

- Q – подача насоса, л/мин
- T – крутящий момент потребляемый насосом, Н·м
- N – мощность потребляемая насосом, кВт
- V_g – рабочий объем насоса, см³/об
- n – частота вращения вала, об/мин
- ΔP – перепад давлений, кгс/см²
- η_v – КПД объемный
- η_{mh} – КПД гидромеханический
- η_t = $\eta_v \cdot \eta_{mh}$ – КПД полный

6. Эксплуатационные ограничения

Требования к гидравлическим системам:

1. Гидросистема основного изделия, составной частью которой является насос, должна иметь приборы для контроля температуры масла в баке, давления во входной и выходной магистралях насоса.
2. Предохранительный клапан гидросистемы должен быть настроен на давление не выше максимального давления на выходе, указанного в таблице с техническими характеристиками.
3. Избегать работы на режимах с частыми перегрузками. Время работы изделия при давлении 40 МПа в рекомендуемом диапазоне температур рабочей жидкости не должно превышать 10-12 с. с интервалом не менее 10 мин.
4. При нижнем пределе температуры эксплуатации до -25°C рекомендуется использовать материал уплотнения вала (манжеты) FKM, при нижнем пределе температуры эксплуатации до -40°C NBR.

Требования к трубопроводам:

1. Сечение напорного трубопровода не рекомендуется принимать меньше площади соответствующего отверстия насоса. Запрещается принимать сечение всасывающего трубопровода меньше сечения всасывающего отверстия насоса.
2. Каждый напорный трубопровод проверить на герметичность статическим давлением рабочей жидкости, равным $1,6 P_{\text{макс}}$ (50 МПа) в течение 5 мин.

7. Требования к рабочим жидкостям

Характеристика рабочей жидкости должна соответствовать следующим параметрам:

Класс чистоты по ГОСТ 17216	
Кинематическая вязкость, мм ² /с (сСт):	12
-оптимальная	20–35
-максимальная пусковая	1500
-минимальная кратковременная	10
Тонкость фильтрации (номинальная), мкм	25
Температура эксплуатации, °С:	
-максимальная	+75
-минимальная	-40

Рабочие жидкости, рекомендуемые для применения:

Марка масла	Обозначение по ГОСТ 17479.3-85, 17479.4-87	ISO - класс вязкости			
		VG-15	VG-22	VG-46	
		Группа по DIN 51524			
		HVLP	HLP	HVLP	HLP
ВМГЗ ТУ 38.101479-86 МГЕ-10А ОСТ 38.01281-82	МГ-15-В (с) МГ-15-В	SHELL Tellus OilsT-15			
Заменитель АМГ-10 ГОСТ 6794-75*	МГ-15.Б	MOBIL DTE 11M			
АУП ТУ 38.1011258-89	МГ-22-Б	CASTROL Hyspin AWH 15			
СДМ-15 ТУ 0253-001-49319233-02 (ЗАО «СДМ Запчасть-Сервис»)	МГ-15-В		SHELL Tellus OilsS-22 MOBIL DTE 22 CASTROL Hyspin AWS 22		
МГЕ-46-В ТУ 38.001347-83	МГ-46-В			SHELL Tellus OilsT-46	SHELL Tellus Oils-46
Заменитель И-30А ГОСТ 20799-88	И-Г-А-46			MOBIL DTE 15 CASTROL Hyspin AWH 46	MOBIL DTE 25 CASTROL Hyspin AWS 46

* - только для районов особо сурового климата

Категорически запрещается смешивать масла!

8. Допустимые радиальные и осевые нагрузки на вал

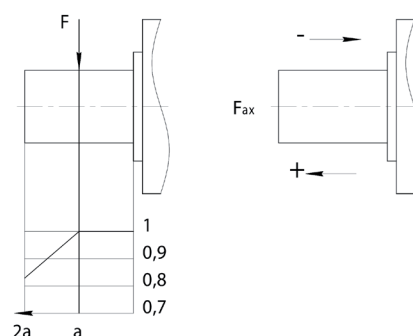
Ресурс работы подшипникового узла гидронасосов напрямую зависит от усилий, воздействующих на выходной вал гидронасоса извне. Во избежание преждевременного выхода из строя гидронасосов при выполнении проектных работ соблюдайте ограничения по внешним усилиям на выходной вал гидронасоса.

Значения предельных нагрузок на вал приведены в таблице:

Показатели	Значения для насосов с рабочими объемами:						
	12	28	(55) 56	80	(107) 112	160	250
a, мм	20	25	25	25	27,5	27,5	29
F _{max} , Н	2748	5361	8962	11657	13610	18317	23924
F/P, Н/МПа	61	119	199	291	302	452	590
±F _{ax max} , Н	200	315	500	710	900	1120	1600
±F _{ax max} /P, Н/МПа	26	46	75	96	113	151	196

- a – расстояние приложения силы F от бурта вала;
- F_{max} – максимальная радиальная нагрузка при оптимальном угле установки шестерни;
- F/P – радиальная нагрузка, действующая при давлении P (дополнительная нагрузка, допускаемая при давлении P);
- ±F_{ax max} – максимально допустимая осевая нагрузка в неподвижном состоянии;
- ±F_{ax max}/P – максимально допустимая осевая нагрузка при работе с давлением P.

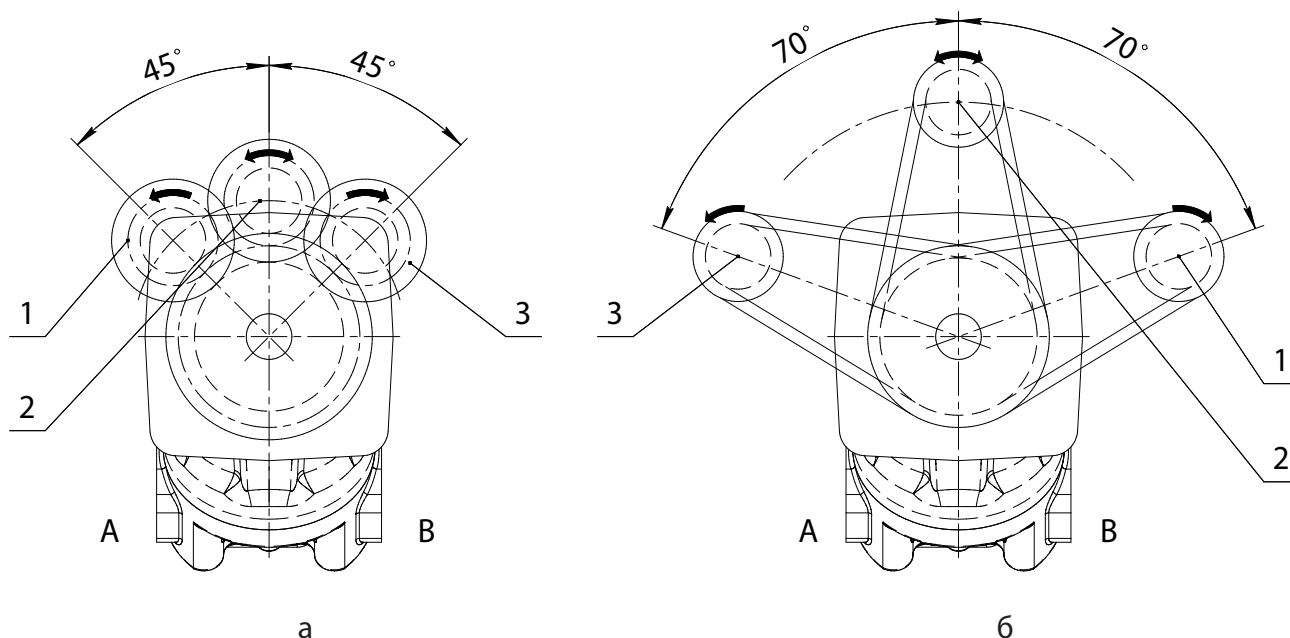
На рисунке изображена схема воздействующих нагрузок



Направление максимально допустимой осевой нагрузки должно быть учтено:

- F_{ax max} – увеличивается ресурс подшипников;
- +F_{ax max} – уменьшается ресурс подшипников (избегать при возможности)

Значения предельных нагрузок на вал гидронасоса приведены для оптимальных углов установки зубчатой (а) и клиноременной (б) передачи.



- 1 – для гидронасоса правого вращения (подвод В под давлением);
- 2 – для реверсивного привода;
- 3 – для гидронасоса левого вращения (подвод А под давлением).

Выбор иного угла установки передачи необходимо согласовать с изготовителем.

9. Регулирование

9.1 Насос с пропорциональным позитивным гидравлическим управлением (313 ... 007.3(4))

Насос с пропорциональным позитивным гидравлическим управлением и клапаном «ИЛИ» подключения регулятора к сервопитанию (313 ... 007.303(304))

Насос с пропорциональным позитивным гидравлическим управлением и клапаном отсечки в линии управления (313 ... 007.38(48))

Насос с пропорциональным позитивным гидравлическим управлением с клапаном отсечки в линии управления и клапаном «ИЛИ» подключения регулятора к сервопитанию (313 ... 007.383(483))

Насос предназначен для:

- изменения подачи Q в зависимости от сигнала оператора;
- обеспечения автоматического вывода насоса на минимальный объем V_{\min} при заданном давлении отсечки $P_{\text{отс}}$ в гидросистеме.

Работа насоса

В исходном состоянии, при отсутствии давления управления P_y , насос имеет минимальные рабочий объем V_{\min} , подачу Q_{\min} и минимальную потребляемую мощность N_n .

Регулирование

При увеличении давления управления P_y , начиная с давления начала регулирования $P_{\text{ун}}$, рабочий объем насоса V пропорционально увеличивается, вызывая увеличение подачи Q (потребляемой мощности N_n). Достигнув максимального рабочего объема V_{\max} , при давлении управления равном давлению конца регулирования $P_y = P_{\text{ук}}$, насос будет иметь максимальную подачу Q_{\max} (потребляемую мощность N_n).

Клапан отсечки (винт Z_0), осуществляет контроль рабочего давления P на выходе из насоса и обеспечивает автоматический сброс давления управления P_y , при давлении P , превышающем давление настройки клапана отсечки $P_{\text{отс}}$, что приводит к плавному выводу насоса к исходному состоянию.

Подача Q (потребляемая мощность N_n), при необходимости, может быть ограничена одним из способов:

- ограничением максимального рабочего объема V_{\max} насоса;
- ограничением давления управления P_y винтом Z ;
- ограничением рабочего давления P_{\max} гидросистемы.

ВНИМАНИЕ:

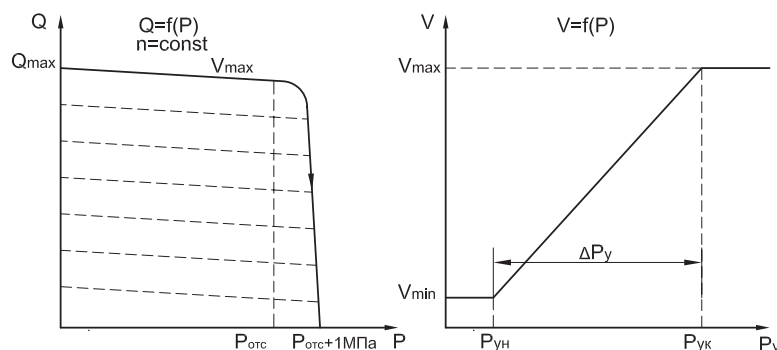
Клапан отсечки рекомендуется настраивать на 2МПа меньше давления настройки предохранительного клапана гидросистемы.

Диапазон $P_{\text{ун}}=0,6...1$ МПа, стандартное значение при заводской настройке $P_{\text{ун}}=0,6...0,8$ МПа, при этом диапазон изменения давления управления $\Delta P_y=1,2...1,5$ МПа, диапазон $P_{\text{ук}}=1,8...2,3$ МПа. Диапазон настройки давления клапана отсечки $P_{\text{отс}}=5...40$ МПа.

При заказе гидронасосов укажите значения давление начала управления $P_{\text{ун}}$, минимального и максимального рабочего объема V_{\min} , V_{\max} , давление настройки клапана отсечки $P_{\text{отс}}$.

Регулятор гидронасоса работает от рабочего давления в гидросистеме, минимальное значение рабочего давления для нормальной работы регулятора - 3 МПа. Если давление меньше, необходимо заказывать насос с клапаном «ИЛИ» подключения регулятора к сервопитанию (313...007.303(403) или 313...007.383(483)).

Графики зависимости изменения подачи Q и рабочего объема V от изменения давления P



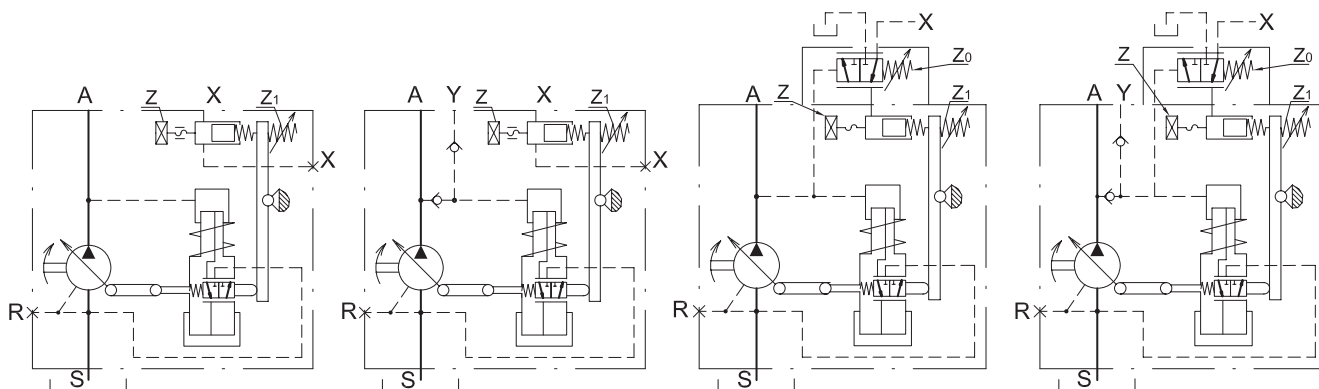
Гидравлические схемы насосов

313...3(4)

313...303(403)

313...38(48)

313...383(483)



Обозначения на гидросхеме:

A - линия нагнетания

S - линия всасывания

R - отверстие для выпуска воздуха (заглушено)

Y - линия подвода сервопитания регулятора, не менее 3 МПа, штуцер М16х1,5-7Н

X - линия давления управления, $P_{y \max} = 3,5 \text{ МПа}$, М12х1,5-7Н ГОСТ25065-90

Z₀ - винт настройки давления $P_{\text{отс}}$ клапана отсечки

Z, Z₁ - винт настройки давления начала регулирования $P_{\text{ун}}$

9.2 Насос с клапаном постоянного перепада давления и клапаном отсечки по давлению (313 ... 200.32)

Насос предназначен для:

- обеспечения постоянного перепада давления на кромке LS распределителя посредством регулирования подачи Q (аналогично автоматическому регулятору потока);
- ограничения давления P в гидросистеме, посредством регулирования подачи Q насоса на режимах с большим давлением P и малой подачей Q (например: работа рабочего органа в упор).

Работа насоса

Пока LS распределитель закрыт, насос находится на минимальном рабочем объеме V_{min} , обеспечивая минимальную подачу Q_{min} , достаточную для поддержания давления в гидросистеме $\Delta P_{LS} = 1,5...3$ МПа.

Регулирование

При открытии LS распределителя LS сигнал перестраивает насос на подачу Q, обеспечивающую заданный перепад $\Delta P_{LS} = 1,5...3$ МПа на кромке LS распределителя.

Уменьшение проходного сечения вызывает уменьшение подачи Q и потребляемой мощности N_n насоса, а увеличение проходного сечения распределителя вызывает увеличение подачи Q и потребляемой мощности N_n .

При полном открытии LS распределителя, насос достигает максимальной подачи Q_{max} .

Клапан отсечки по давлению:

Отслеживание LS сигнала распределителя осуществляется насосом при давлениях, не превышающих настройку клапана давления (см. вертикальную линию RD на рисунке). Как только превышено давление начала регулирования P_n клапан начинает работать клапан давления, который ограничивает рост давления P за счет уменьшения подачи Q вплоть до нулевого значения независимо от LS сигнала.

Внешние регулировки и ограничения:

- постоянство давления P в гидросистеме обеспечивается насосом только в зоне регулирования, поэтому минимальный рабочий объем V_{min} насоса ограничивать **не рекомендуется**;
- поддерживаемый перепад ΔP_{LS} может быть изменен регулировкой винта r;
- поддерживаемое давление P и максимальная потребляемая мощность N_{nmax} , при необходимости, могут быть изменены регулировкой винта Z.

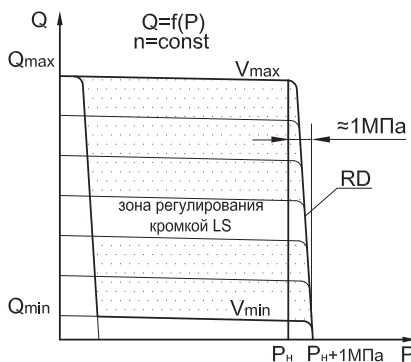
ВНИМАНИЕ:

Клапан отсечки рекомендуется настраивать на 2 МПа меньше давления настройки предохранительного клапана гидросистемы.

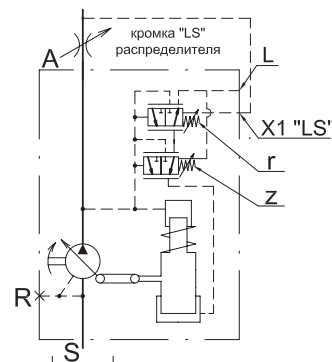
Диапазон давления начала регулирования клапана отсечки $P_n = 5...40$ МПа, диапазон перепада LS $\Delta P_{LS} = 1,5...3,0$ МПа.

При заказе гидронасосов укажите значения давления настройки клапана отсечки P_n , минимального и максимального рабочего объема V_{min}, V_{max} , давления поддерживаемого перепада ΔP_{LS} .

График зависимости подачи Q от изменения давления P



Гидравлическая схема



9.3 Насос с регулятором постоянного давления (313 ... 300.3)

Насос предназначен для обеспечения постоянного давления в гидросистеме, посредством регулирования подачи.

Работа насоса

Пока давление в гидросистеме не превышает давление начала регулирования P_n , насос находится на максимальном рабочем объеме V_{max} и обеспечивает максимальную подачу Q_{max} (точка 1).

Регулирование

При увеличении рабочего давления P , начиная с давления начала регулирования P_n (точка 1), рабочий объем V насоса начинает плавно автоматически уменьшаться. Достигнув минимального рабочего объема V_{min} при конечном давлении $P_k \approx P_n + 1$ МПа, насос подает минимальный поток, необходимый для компенсации утечек, обеспечивая минимальную потребляемую мощность N_{min} (точка 2).

Внешние регулировки и ограничения:

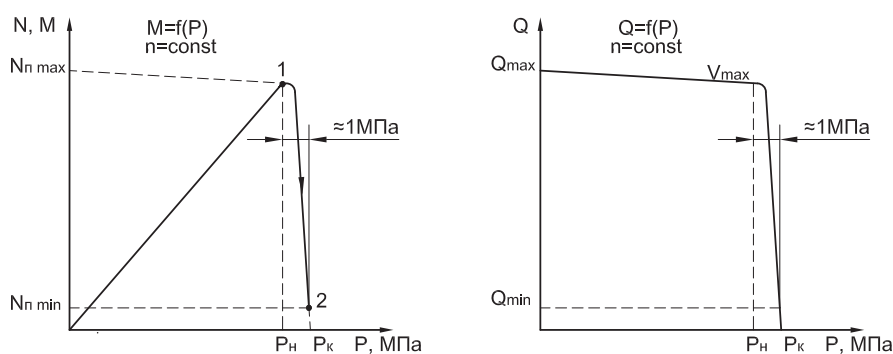
- максимальная и минимальная подача насоса может быть отрегулирована изменением рабочего объема насоса регулировочными винтами ограничения;
- поддерживаемое давление и максимальная потребляемая мощность, при необходимости, могут быть отрегулированы винтом Z;
- постоянство давления в гидросистеме обеспечивается насосом только в зоне регулирования, поэтому минимальный рабочий объем V_{min} насоса ограничивать не рекомендуется;
- при длительной эксплуатации насоса на нулевой подаче $Q_{min} \rightarrow 0$ (более 50% рабочего цикла) на давлениях $P > 15$ МПа, для охлаждения деталей качающего узла необходима дополнительная прокачка рабочей жидкости потоком $Q = 8..10\% Q_{max}$ через отверстие R насоса.

ВНИМАНИЕ:

Диапазон давления начала регулирования $P_n = 5...35$ МПа.

При заказе гидронасосов укажите значения давления начала регулирования P_n , минимального и максимального рабочего объема V_{min}, V_{max} .

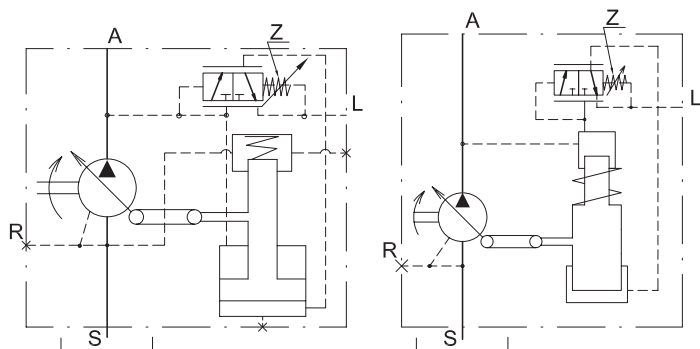
Графики зависимости крутящего момента M_n , потребляемой мощности N_n и подачи Q от изменения давления P



Гидравлическая схема насосов

28 см³

12, 55, 80, 107, 160, 250 см³



Обозначения на гидросхеме:

- A - линия нагнетания
- S - линия всасывания
- R - отверстие для выпуска воздуха (заглушено)
- L - линия слива регулятора (соединить с гидробаком), M12x1,5 ГОСТ 25065-90
- Z - винт настройки давления начала регулирования P_n

9.4 Насос с регулятором постоянной мощности (313 ... 500.3)

Насос предназначен для обеспечения постоянного потребляемого момента M_n посредством регулирования угла наклона качающего узла.

Работа насоса

Пока давление в гидросистеме не превышает давления начала регулирования P_n , насос находится на максимальном рабочем объеме V_{max} и обеспечивает максимальную подачу Q_{max} .

Регулирование

При увеличении рабочего давления P , начиная с давления начала регулирования P_n , рабочий объем насоса V начинает плавно автоматически уменьшаться, обеспечивая постоянство потребляемого момента M_n и потребляемой мощности N_n .

Постоянство потребляемого момента M_n и мощности N_n обеспечивается в зоне регулирования насоса. Достигнув минимального рабочего объема V_{min} (при наличии механического ограничения) при давлении $P_k \approx P_n \cdot V_{max} / V_{min}$, насос будет иметь минимальную подачу Q_{min} , и при дальнейшем увеличении давления $P > P_k$ потребляемый момент M_n и мощность N_n будут возрастать.

Внешние регулировки и ограничения:

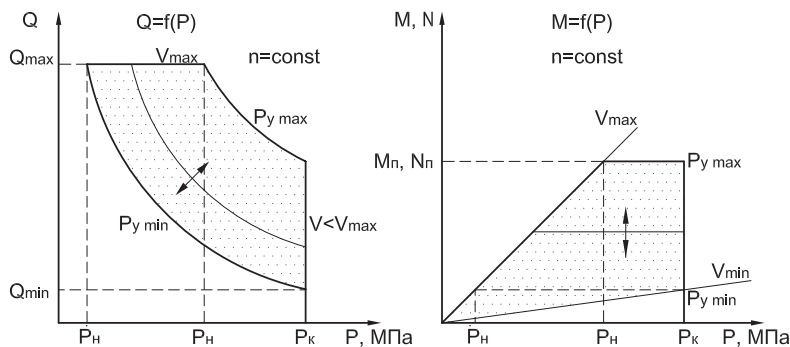
- максимальная подача насоса может быть изменена регулировкой винта ограничения максимального рабочего объема V_{max} насоса;
- потребляемая мощность N_n , при необходимости, может быть изменена регулировкой винта Z .

ВНИМАНИЕ:

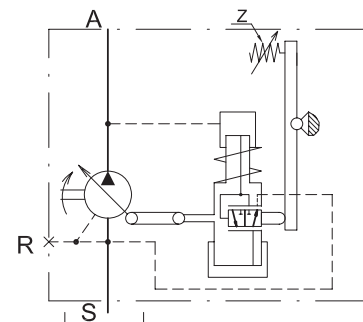
Диапазон давления начала регулирования $P_n = 5 \dots 25$ МПа.

При заказе гидронасосов укажите значения мощности $N_{дв}$ и частоты вращения $n_{дв}$ приводного двигателя или давления начала регулирования P_n .

Графики зависимости потребляемого крутящего момента M_n , потребляемой мощности N_n и подачи Q от изменения давления P



Гидравлическая схема



Обозначения на гидросхеме

- A - линия нагнетания
- S - линия всасывания
- R - отверстие для выпуска воздуха (заглушено)
- Z - винт настройки давления начала регулирования P_n

9.5 Насос с регулятором постоянной мощности и клапаном отсечки в линии высокого давления (313 ... 500.32)

Насос предназначен для обеспечения постоянного потребляемого момента M_n посредством регулирования угла наклона качающего узла.

Работа насоса

Пока давление в гидросистеме не превышает P_n насос находится на максимальном рабочем объеме V_{max} и обеспечивает максимальную подачу Q_{max} .

Регулирование

При увеличении рабочего давления P , начиная с давления начала регулирования P_n , рабочий объем насоса V начинает плавно, автоматически уменьшаться, обеспечивая постоянство потребляемого момента M_n и потребляемой мощности N_n . Постоянство потребляемого момента M_n и мощности N_n обеспечивается в зоне регулирования насоса.

Достигнув минимального рабочего объема V_{min} при давлении $P_k \approx P_n \cdot V_{max} / V_{min}$, насос будет иметь минимальную подачу Q_{min} , и при дальнейшем увеличении давления $P > P_k$ потребляемый момент M_n и мощность N_n будут возрастать.

Клапан отсечки срабатывает при давлении P на выходе из насоса, превышающем давление настройки клапана отсечки $P_{отс}$. Насос при этом выходит на режим минимальной подачи и мощности, сбрасывая подачу и предотвращая стравливание рабочей жидкости через предохранительный клапан и излишний перегрев.

Внешние регулировки и ограничения:

- максимальная подача насоса может быть изменена регулировкой винта ограничения максимального рабочего объема V_{max} насоса;
- потребляемая мощность N_n , при необходимости, может быть изменена регулировкой винта Z ;
- настройку давления отсечки $P_{отс}$ клапана, при необходимости, можно изменять регулировкой винта Z_0 ;

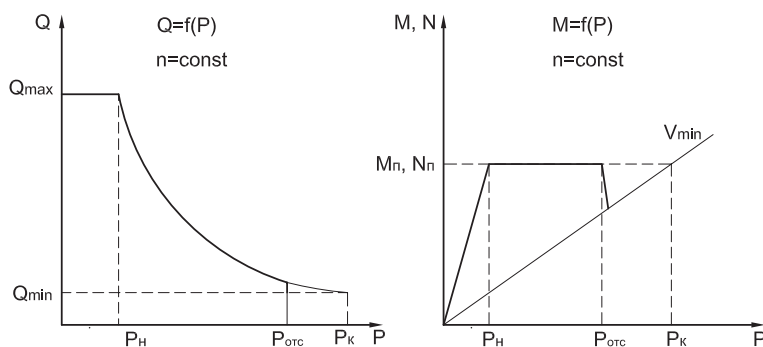
ВНИМАНИЕ:

Клапан отсечки рекомендуется настраивать на 2 МПа меньше давления настройки предохранительного клапана гидросистемы.

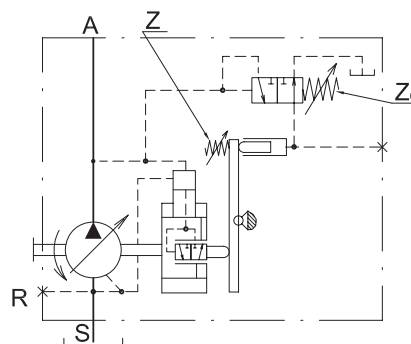
Диапазон давления начала регулирования $P_n = 5 \dots 25$ МПа. Диапазон настройки давления клапана отсечки $P_{отс} = 5 \dots 40$ МПа.

При заказе гидронасосов укажите значения мощности $N_{дв}$ и частоты вращения $n_{дв}$ приводного двигателя или давление начала регулирования P_n , давления настройки клапана отсечки $P_{отс}$.

Графики зависимости крутящего момента M_n , потребляемой мощности N_n и подачи Q от изменения давления P



Гидравлическая схема



Обозначения на гидросхеме

- A - линия нагнетания
- S - линия всасывания
- R - отверстие для выпуска воздуха (заглушено)
- Z - винт настройки давления начала регулирования P_n
- Z_0 - винт настройки давления $P_{отс}$ клапана отсечки

9.6 Насос с регулятором постоянной мощности с механической блокировкой регулятора для установки на $V=0 \text{ см}^3$ (313 ...55. 500.4A)

Насос предназначен для обеспечения постоянного потребляемого момента M_n , посредством регулирования угла наклона качающего узла.

Работа насоса

Пока давление в гидросистеме не превышает давления начала регулирования P_n , насос находится на максимальном рабочем объеме V_{max} и обеспечивает максимальную подачу Q_{max} .

Регулирование

При увеличении рабочего давления P , начиная с давления начала регулирования P_n , рабочий объем насоса V начинает плавно, автоматически уменьшаться, обеспечивая постоянство потребляемого момента M_n и потребляемой мощности N_n . Постоянство потребляемого момента M_n и мощности N_n обеспечивается в зоне регулирования насоса.

Достигнув минимального рабочего объема V_{min} , при давлении $P_k \approx P_n \cdot V_{max} / V_{min}$, насос будет иметь минимальную подачу Q_{min} , и при дальнейшем увеличении давления $P > P_k$ потребляемый момент M_n и мощность N_n будут возрастать.

Внешние регулировки и ограничения

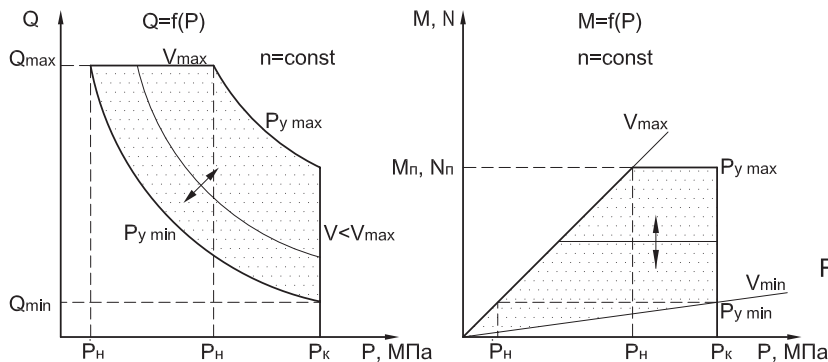
- максимальная подача насоса может быть изменена регулировкой винта ограничения максимального рабочего объема V_{max} насоса;
- потребляемая мощность N_n , при необходимости, может быть изменена регулировкой винта Z ;
- блокировка регулятора для установки насоса на нулевой рабочий объем производится закручиванием винта v до упора. После запуска дизеля отвернуть винт v до упора.

ВНИМАНИЕ:

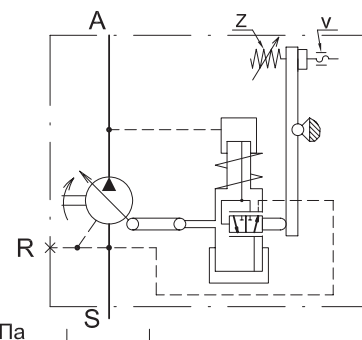
Диапазон давления начала регулирования $P_n=5...25 \text{ МПа}$.

При заказе гидронасосов укажите значения мощности $N_{дв}$ и частоты вращения $n_{дв}$ приводного двигателя или давления начала регулирования P_n .

Графики зависимости потребляемого крутящего момента M_n , потребляемой мощности N_n и подачи Q от изменения давления P



Гидравлическая схема



Обозначения на гидросхеме

- A - линия нагнетания
- S - линия всасывания
- R - отверстие для выпуска воздуха (заглушено)
- Z - винт настройки давления начала регулирования P_n
- v - винт для установки насоса на нулевой рабочий объем

9.7 Насос с регулятором постоянной мощности, гидравлическим позитивным управлением (313 ... 501.303)

Насос предназначен для:

- обеспечения постоянного потребляемого момента M_n посредством регулирования угла наклона качающего узла;
- регулирования потребляемой мощности N_n насоса в зависимости от давления управления P_y .

Работа насоса

При отсутствии давления управления $P_y=0$ насос находится на минимальном рабочем объеме V_{min} , обеспечивая минимальную подачу Q_{min} и потребляемую мощность $N_{n, min}$.

После подачи давления управления P_y , пока давление в гидросистеме не превышает давления начала регулирования P_n , насос находится на максимальном рабочем объеме V_{max} и обеспечивает максимальную подачу Q_{max} .

Регулирование

При увеличении рабочего давления P , начиная с давления начала регулирования P_n , рабочий объем насоса V начинает плавно автоматически уменьшаться, обеспечивая (поддерживая) постоянство приводного M_n и потребляемой мощности N_n . За счет уменьшения рабочего объема V уменьшается подача Q вплоть до минимальных значений V_{min} и Q_{min} .

Давление начала регулирования P_n , приводной момент M_n и потребляемая мощность N_n определяются (задаются) давлением управления P_y .

Подача насоса в любой момент времени зависит от давления управления P_y и рабочего давления P .

Постоянство потребляемого момента M_n и потребляемой мощности N_n обеспечивается в зоне регулирования насоса.

Достигнув минимального рабочего объема V_{min} при давлении $P_k \approx P_n \cdot V_{max} / V_{min}$, насос будет иметь минимальную подачу Q_{min} , и при дальнейшем увеличении давления $P > P_k$ потребляемый момент M_n и потребляемая мощность N_n будут возрастать.

Внешние регулировки и ограничения:

- максимальная подача насоса может быть изменена регулировкой винта максимального рабочего объема V_{max} насоса;
- потребляемая мощность N_n , при необходимости, может быть изменена регулировкой винта Z .

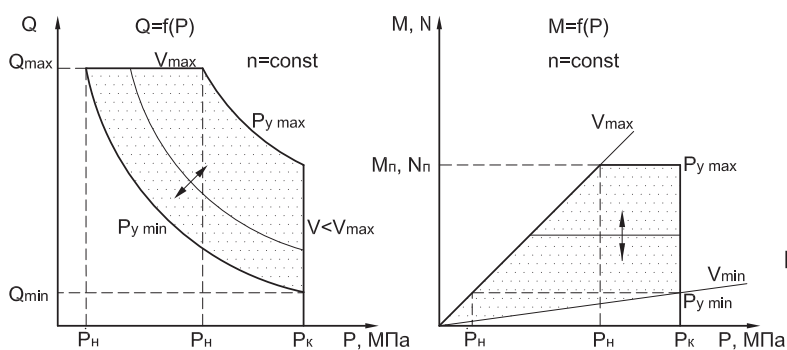
ВНИМАНИЕ:

Диапазон давления начала регулирования $P_n=5...25$ МПа.

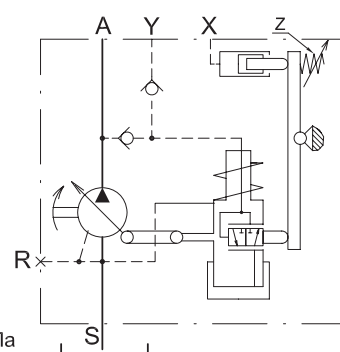
При заказе гидронасосов укажите значения мощности $N_{дв}$ и частоты вращения $n_{дв}$ приводного двигателя или давления начала регулирования P_n , минимального и максимального рабочего объема V_{min}, V_{max} .

В новых разработках не применять.

Графики зависимости потребляемого крутящего момента M_n , потребляемой мощности N_n и подачи Q от изменения давления P



Гидравлическая схема



Обозначения на гидросхеме:

A - линия нагнетания

S - линия всасывания

R - отверстие для выпуска воздуха (заглушено)

Y - линия подвода внешнего питания регулятора, не менее 3 МПа, штуцер М16х1,5-7Н

X - линия давления управления, $P_{y, max}=3,5$ МПа, М12х1,5-7Н ГОСТ 25065-90

Z - винт настройки давления начала регулирования P_n

9.8 Насос с регулятором постоянной мощности и негативным контролем (313 ... 502.3)

Насос предназначен для:

- автоматического поддержания потребляемой мощности N_n при изменении давления P в гидросистеме посредством регулирования угла наклона качающего узла;
- вывода насоса на режим минимальной потребляемой мощности $N_{n \min}$ (подачи Q) по гидросигналу оператора.

Работа насоса

Пока давление в гидросистеме не превышает давление начала регулирования P_n , насос находится на максимальном рабочем объеме V_{\max} и подает максимальную подачу Q_{\max} .

Регулирование

При увеличении рабочего давления P , начиная с давления начала регулирования P_n , рабочий объем насоса V начинает плавно автоматически уменьшаться, обеспечивая постоянство потребляемой мощности N_n насоса, при этом потребляемый момент M_n остается постоянным, а подача Q насоса падает.

Достигнув минимального рабочего объема V_{\min} при давлении $P_k \approx P_n \cdot V_{\max} / V_{\min}$, насос будет иметь минимальную подачу Q_{\min} .

Вмешательство оператора

При плавной подаче сигнала управления P_y (негативного контроля) в линию X насос может перенастраиваться на меньшие давления начала регулирования P_n и уже при $P_y = 2,5 \dots 3$ МПа рабочий объем насоса V равен минимальному, при наличии рабочего давления в гидросистеме $P > 4$ МПа.

Внешние регулировки и ограничения:

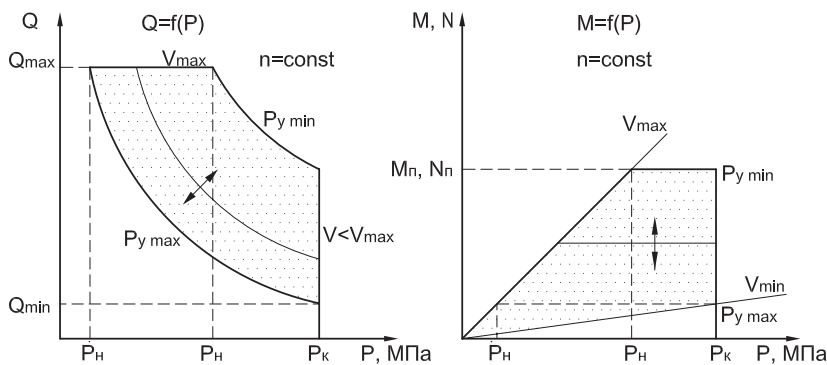
- максимальная частота вращения насоса не должна превышать максимально допустимую;
- рабочие объемы насоса V_{\min} и V_{\max} при необходимости могут быть ограничены регулировочными винтами;
- давление начала регулирования P_n насоса может быть изменено регулировкой винта Z .

ВНИМАНИЕ:

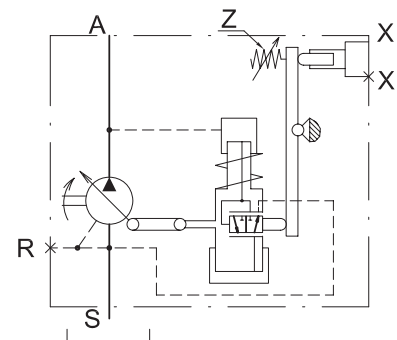
Диапазон давления начала регулирования $P_n = 5 \dots 25$ МПа.

При заказе гидронасосов укажите значения мощности $N_{дв}$ и частоты вращения $n_{дв}$ приводного двигателя или давления начала регулирования P_n .

Графики зависимости потребляемого крутящего момента M_n , потребляемой мощности N_n и подачи Q от изменения давления P



Гидравлическая схема



Обозначения на гидросхеме

- A - линия нагнетания
- S - линия всасывания
- R - отверстие для выпуска воздуха (заглушено)
- X - линия давления управления, M12x1,5 ГОСТ 25065-90
- Z - винт настройки давления начала регулирования P_n

9.9 Насос с регулятором постоянной мощности, позитивным управлением и ограничением предела верхнего реагирования (313 ... 507.303)

Насос предназначен для:

- регулирования потребляемой мощности N_n насоса в зависимости от давления управления P_y ;
- ограничения максимальной потребляемой мощности N_n насоса посредством внутреннего механического ограничителя Z в блоке регулятора насоса.

Работа насоса

При отсутствии давления управления $P_y = 0$ и наличии давления в регуляторе $P > 3$ МПа насос находится на минимальном рабочем объеме V_{min} , обеспечивая минимальную подачу Q_{min} и потребляемую мощность $N_{n min}$.

После подачи давления управления $P_y > 0,6...0,8$ МПа, пока давление P в гидросистеме не превышает давления начала регулирования P_n , насос находится на максимальном рабочем объеме V_{max} и обеспечивает максимальную подачу Q_{max} .

Регулирование

При увеличении рабочего давления P , начиная с давления P_n , рабочий объем V_g насоса плавно автоматически уменьшается, обеспечивая (поддерживая) постоянство приводного момента M_n и потребляемой мощности N_n за счет уменьшения рабочего объема V и подачи Q , вплоть до минимального значения V_{min} (Q_{min}).

Давление начала регулирования P_n , приводной момент M_n и потребляемая мощность N_n определяются (задаются) давлением управления P_y .

Подача Q насоса в любой момент времени зависит от давления управления P_y и рабочего давления P .

Постоянство потребляемой мощности N_n обеспечивается насосом только в зоне регулирования

Достигнув минимального рабочего объема V_{min} при давлении $P_{к \approx P_n \cdot V_{max} / V_{min}}$, насос подает минимальный поток Q_{min} , обеспечивая заданную потребляемую мощность N_n . При дальнейшем увеличении давления $P > P_k$ (при наличии механического ограничения V_{min}) приводной момент M_n и потребляемая мощность N_n , будут возрастать.

Рекомендации и внешние регулировки:

- максимальная подача Q_{max} насоса может быть изменена регулировкой винта максимального рабочего объема V_{max} насоса;
- максимальная поддерживаемая потребляемая мощность N_{max} , при необходимости, может быть изменена регулировкой винта Z ;

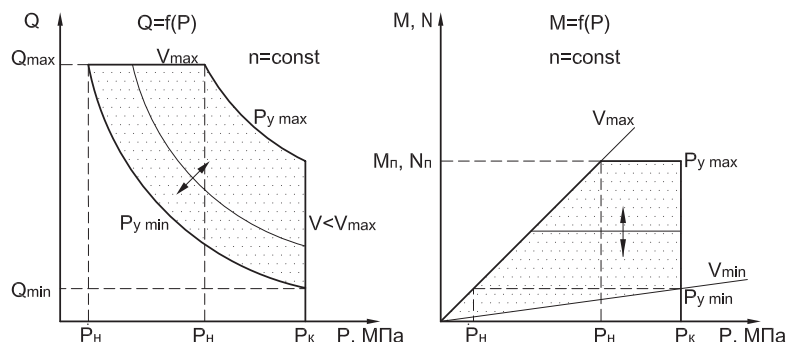
ВНИМАНИЕ:

Диапазон давления начала регулирования $P_n = 5...25$ МПа.

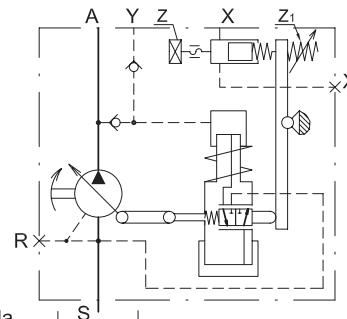
При заказе гидронасосов укажите значения мощности $N_{дв}$ и частоты вращения $n_{дв}$ приводного двигателя или давления начала регулирования P_n .

Для обеспечения работы регулятора насоса при низком давлении на выходе из насоса $P < 3$ МПа, необходимо использовать штуцер Y для подвода внешнего давления (сервопитания) $P > 3$ МПа.

Графики зависимости потребляемого крутящего момента M_n , потребляемой мощности N_n и подачи Q от изменения давления P



Гидравлическая схема



Обозначения на гидросхеме

A - линия нагнетания

S - линия всасывания

R - отверстие для выпуска воздуха (заглушено)

Y - линия подвода внешнего питания регулятора, не менее 3 МПа, штуцер M16x1,5-7H

X - линия давления управления, $P_{y max} = 3,5$ МПа, M12x1,5-7H ГОСТ25065-90

Z, Z₁ - винт настройки давления начала регулирования P_n

9.10 Насос с регулятором постоянной мощности, позитивным управлением, ограничением предела верхнего реагирования и клапаном отсечки в серволинии (313 ... 507.383)

Насос предназначен для:

- регулирования потребляемой мощности N_n насоса в зависимости от давления управления P_y ;
- ограничения максимальной потребляемой мощности N_n насоса, посредством внутреннего механического ограничителя Z в блоке регулятора насоса;
- отсечки подачи насоса при давлении P на выходе из насоса, превышающем давление настройки клапана отсечки $P_{отс}$.

Работа насоса

При отсутствии давления управления $P_y=0$ и наличии давления в регуляторе $P_r > 3$ МПа, насос находится на минимальном рабочем объеме V_{min} , обеспечивая минимальную подачу Q_{min} и потребляемую мощность $N_{n min}$.

После подачи давления управления $P_y > 0,6 \dots 0,8$ МПа, пока давление P в гидросистеме не превышает давления начала регулирования P_n , насос находится на максимальном рабочем объеме V_{max} и обеспечивает максимальную подачу Q_{max} .

Регулирование

При увеличении рабочего давления P , начиная с давления начала регулирования P_n , рабочий объем V насоса плавно автоматически уменьшается, обеспечивая (поддерживая) постоянство приводного момента M_n и потребляемой мощности N_n за счет уменьшения рабочего объема V и подачи Q вплоть до минимального значения V_{min} (Q_{min}).

Давление начала регулирования P_n , приводной момент M_n и потребляемая мощность N_n определяются (задаются) давлением управления P_y . Подача Q насоса зависит от давления управления P_y и рабочего давления P .

Постоянство потребляемой мощности N_n обеспечивается насосом только в зоне регулирования. Достигнув минимального рабочего объема V_{min} при давлении $P_k \approx P_n \cdot V_{max} / V_{min}$, насос подает минимальный поток Q_{min} , обеспечивая заданную потребляемую мощность N_n .

При дальнейшем увеличении давления $P \geq P_k$ приводной момент M_n и потребляемая мощность N_n будут снова возрастать.

Работа клапана отсечки

Клапан отсечки срабатывает при давлении P на выходе из насоса, превышающем давление настройки клапана отсечки $P_{отс}$, регулируя до нулевого значения давление управления P_y в крышке настройки. Насос при этом выходит на режим минимальной подачи и мощности, сбрасывая подачу и предотвращая стравливание рабочей жидкости через предохранительный клапан и излишний перегрев.

Рекомендации и внешние регулировки:

- максимальная подача Q_{max} насоса может быть изменена регулировкой винта максимального рабочего объема V_{max} насоса;
- максимальная поддерживаемая потребляемая мощность $N_{n max}$, при необходимости, может быть изменена регулировкой винта Z ;
- настройку давления клапана отсечки $P_{отс}$, при необходимости, можно изменять регулировкой винта Z_0 ;

ВНИМАНИЕ:

Клапан отсечки рекомендуется настраивать на 2 МПа меньше давления настройки предохранительного клапана гидросистемы.

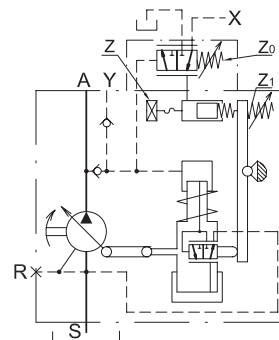
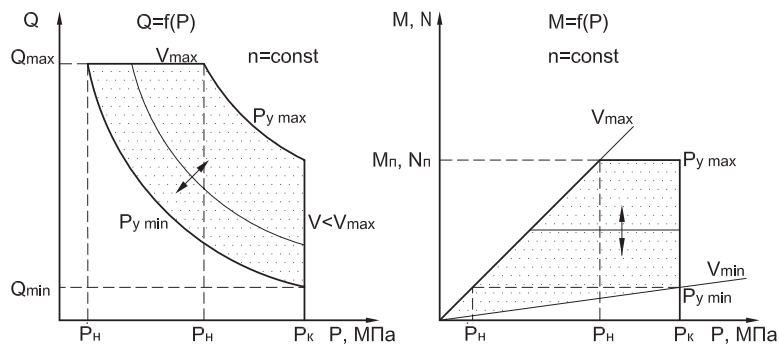
Для обеспечения работы регулятора насоса при низком давлении на выходе из насоса $P < 3$ МПа, необходимо использовать штуцер Y для подвода внешнего давления (сервопитания) $P > 3$ МПа.

Диапазон давления начала регулирования $P_n=5 \dots 25$ МПа. Диапазон давления начала регулирования клапана отсечки $P_{отс}=5 \dots 40$ МПа.

При заказе гидронасосов укажите значения мощности $N_{дв}$ и частоты вращения $n_{дв}$ приводного двигателя или давления начала регулирования P_n , давления настройки клапана отсечки $P_{отс}$.

Графики зависимости потребляемого крутящего момента M_n , потребляемой мощности N_n и подачи Q от изменения давления P

Гидравлическая схема



Обозначения на гидросхеме

A - линия нагнетания

S - линия всасывания

R - отверстие для выпуска воздуха (заглушено)

Y - линия подвода внешнего питания регулятора, не менее 3 МПа, штуцер М16х1,5-7Н

X - линия давления управления, $P_{y\ max}=3,5$ МПа, М12х1,5-7Н ГОСТ25065-90

Z₀ - винт настройки давления $P_{отс}$ клапана отсечки

Z, Z₁ - винт настройки давления начала регулирования P_H

9.11 Насос с регулятором постоянной мощности, с гидравлическим позитивным управлением и блоком постоянного перепада давления (LS) в серволинии (313 ... 507.39).

Насос с регулятором постоянной мощности, с гидравлическим позитивным управлением, блоком постоянного перепада давления (LS) в серволинии и клапаном «ИЛИ» подключения регулятора к сервопитанию (313 ... 507.393)

Насос предназначен для:

- обеспечения автоматического поддержания потребляемой мощности N_n (потребляемого крутящего момента M_n), при изменении давления P в гидросистеме посредством регулирования угла наклона качающего узла;
- обеспечения постоянного перепада давления на кромке LS распределителя посредством регулирования подачи Q при мощностях, не превышающих настройку регулятора мощности.

Работа насоса

Пока LS распределитель закрыт, насос находится на минимальном рабочем объеме V_{min} , обеспечивая минимальную подачу Q_{min} , достаточную для поддержания давления в гидросистеме $P = 2$ МПа.

Регулирование

При открытии LS распределителя LS сигнал перестраивает насос на подачу Q , обеспечивающую заданный перепад $\Delta P_{LS} = 1.5...2,5$ МПа на кромке LS распределителя.

Уменьшение проходного сечения распределителя вызывает уменьшение подачи Q и потребляемой мощности N_n насоса, а увеличение проходного сечения распределителя вызывает увеличение подачи Q и потребляемой мощности N_n , вплоть до величины настройки регулятора мощности. При полном открытии LS распределителя, насос достигает максимальной подачи Q_{max} .

Четкое отслеживание LS сигнала распределителя осуществляется насосом при мощностях не превышающих настройку регулятора мощности. Как только превышено давление начала регулирования P_n на данной подаче Q , начинает работать регулятор мощности, который уменьшает подачу Q при дальнейшем росте давления P в гидросистеме.

Внешние регулировки и ограничения:

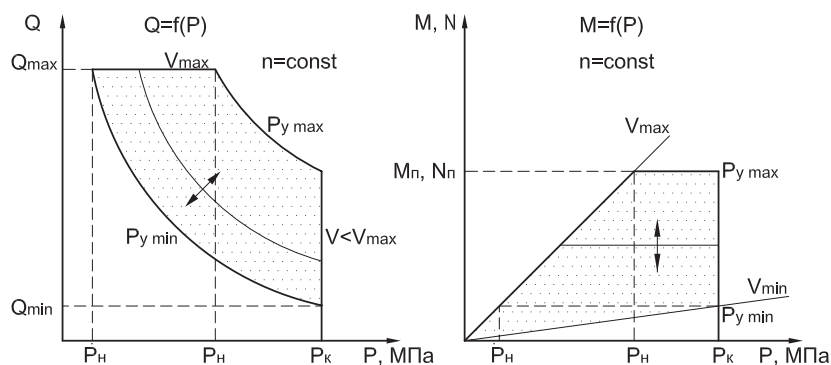
- максимальная частота вращения насоса не должна превышать максимально допустимую;
- рабочие объемы насоса V_{min} и V_{max} , при необходимости, могут быть ограничены регулировочным винтом;
- максимальная потребляемая мощности N_n насоса может быть изменена регулировкой винта Z , поддерживаемый перепад ΔP может быть изменен регулировкой винта r .

ВНИМАНИЕ:

Диапазон давления начала регулирования $P_n = 5...25$ МПа. Максимальное давление управления $P_{y\ max} = 3.5$ МПа.

При заказе гидронасосов укажите значения мощности $N_{дв}$ и частоты вращения $n_{дв}$ приводного двигателя или давления начала регулирования P_n , минимального и максимального рабочего объема V_{min}, V_{max} .

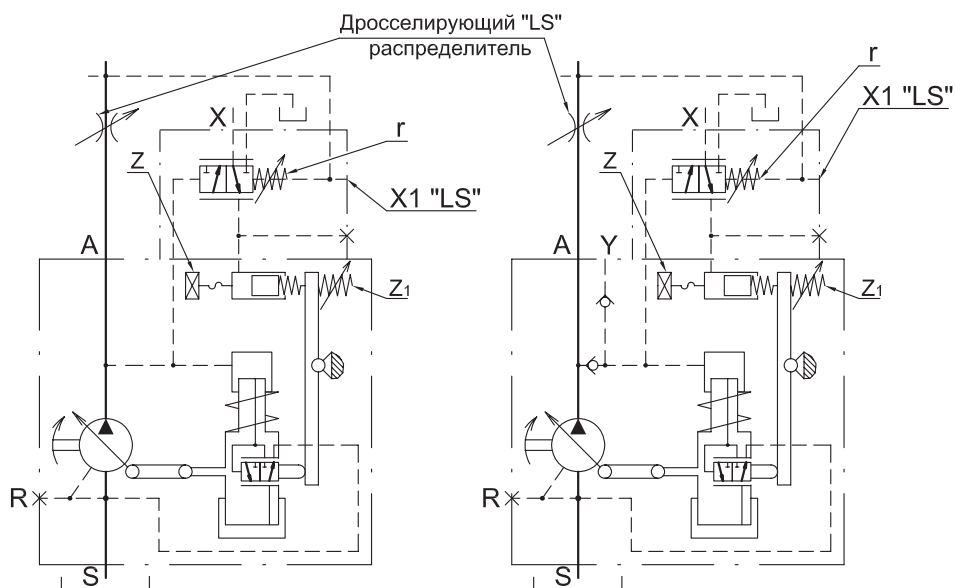
рафики зависимости потребляемого крутящего момента M_n , потребляемой мощности N_n и подачи Q от изменения давления P



Гидравлическая схема насосов

313...5...7...9

313...5...7...93



Обозначения на гидросхеме

A - линия нагнетания

S - линия всасывания

R - отверстие для выпуска воздуха (заглушено)

Y - линия подвода внешнего питания регулятора, не менее 3 МПа, штуцер М16х1,5-7Н

X - линия давления управления, $P_{y \max} = 3,5$ МПа, М12х1,5-7Н ГОСТ25065-90

r - винт регулировки поддерживаемого перепада ΔPLS

Z, Z₁ - винт настройки давления начала регулирования P_n

9.12 Насос с позитивным дискретным электроуправлением (313...605.303, 313...606.303)

Насос предназначен для изменения подачи гидронасоса Q при подаче или снятии напряжения U_m на электромагнит.

Работа насоса

В исходном состоянии, при отсутствии напряжения U_m на электромагните, насос имеет минимальные рабочий объем V_{min} , подачу Q_{min} и минимальную потребляемую мощность $N_{n min}$.

Регулирование

При подаче напряжения U_m на электромагнит рабочий объем насоса V_g бесступенчато увеличивается, вызывая увеличение подачи Q (потребляемой мощности N_n). Достигнув максимального рабочего объема V_{max} , насос будет иметь максимальную подачу Q_{max} и потребляемую мощность N_n .

Внешние регулировки и ограничения:

Подача Q (потребляемая мощность N_n), при необходимости, может быть ограничена одним из способов:

- ограничением максимального или минимального рабочего объема V_{max} или V_{min} насоса;
- ограничением рабочего давления P_{max} гидросистемы.

ВНИМАНИЕ:

При заказе гидронасосов укажите значения минимального и максимального рабочего объема V_{min} , V_{max} .

Гидравлическая схема насосов с позитивным дискретным электроуправлением

Электрическая схема подключения

313...605.303

313...606.303

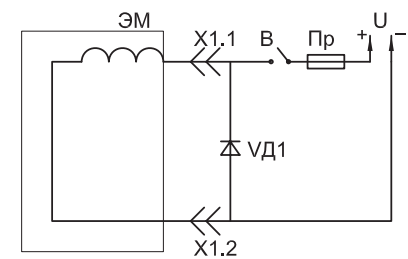
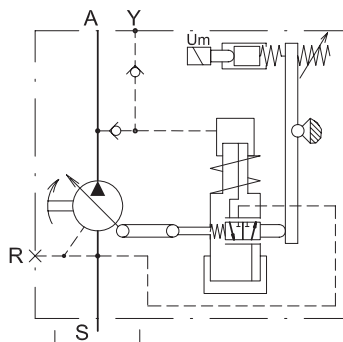
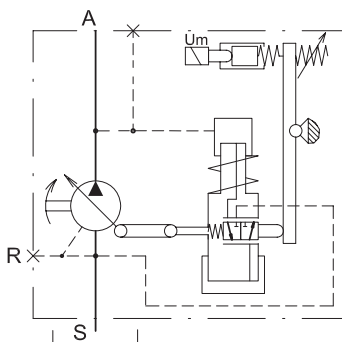


Схема подключения
 В - тумблер
 Пр - предохранитель
 X1 - разъем
 ЭМ - электромагнит
 VD1 - диод

Обозначения на гидросхеме

A - линия нагнетания

S - линия всасывания

R - отверстие для выпуска воздуха (заглушено)

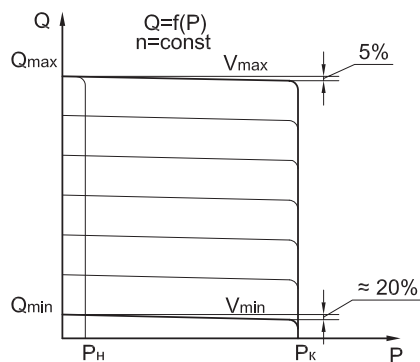
Y - линия подвода внешнего питания регулятора, не менее 3 МПа, штуцер М16х1,5-7Н

U_m - напряжение питания электромагнита, розетка по DIN 43650A или вилка 2РМГ14Б4Ш1Е2 GEO.364.140ТУ

9.13 Насос с прямой перестановкой (ручным регулированием) рабочего объема (313...803.3, 804.3)

Насос предназначен для регулирования подачи прямой перестановкой рабочего объема с помощью внешнего воздействия.

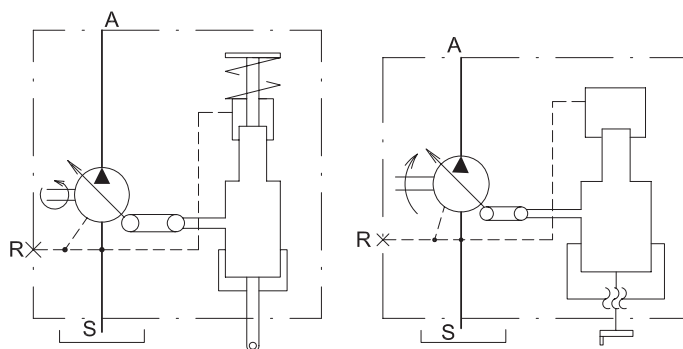
Графики зависимости подачи Q от изменения давления P



Гидравлическая схема насосов с прямой перестановкой (ручным регулированием) рабочего объема

313...803.3(4)

313...804.3(4)



Обозначения на гидросхеме

A - линия нагнетания

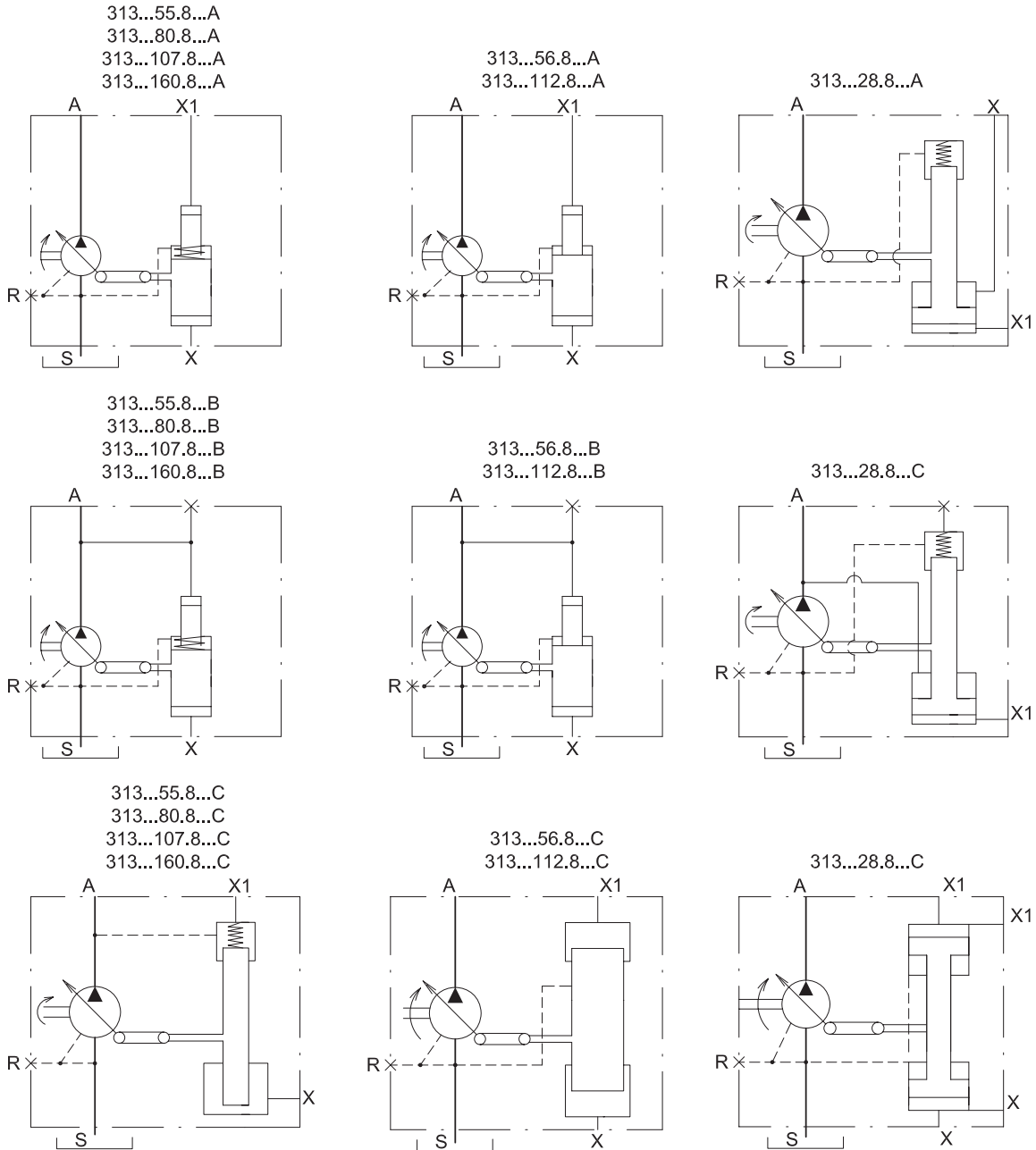
S - линия всасывания

R - отверстие для выпуска воздуха (заглушено)

9.14 Насосы с прямым управлением (313... .. 8...A(B,C).3)

Насосы предназначены для изменения рабочего объема подачи и регулированием давления на присоединениях X и X1.

Гидравлические схемы насосов с поршнем для управления



9.15 Насос с регулятором постоянного давления с дистанционным гидропилотом (313...80B.300П + 313.084.7020)

Насос предназначен для обеспечения постоянного давления в гидросистеме посредством регулирования подачи Q .

Работа насоса

Пока давление в гидросистеме не превышает давление начала регулирования P_n насос находится на максимальном рабочем объеме V_{max} и обеспечивает максимальную подачу Q_{max} .

Регулирование

При увеличении рабочего давления P , начиная с давления начала регулирования P_n (точка 1 на графике), рабочий объем V начинает плавно, автоматически уменьшаться. Достигнув минимального рабочего объема V_{min} при конечном давлении $P_k \approx P_n + 1$ (МПа), насос подает минимальный поток, необходимый для компенсации утечек $Q_{ут}$, обеспечивая минимальную потребляемую мощность $N_{n\ min}$ (точка 2).

Внешние регулировки и ограничения:

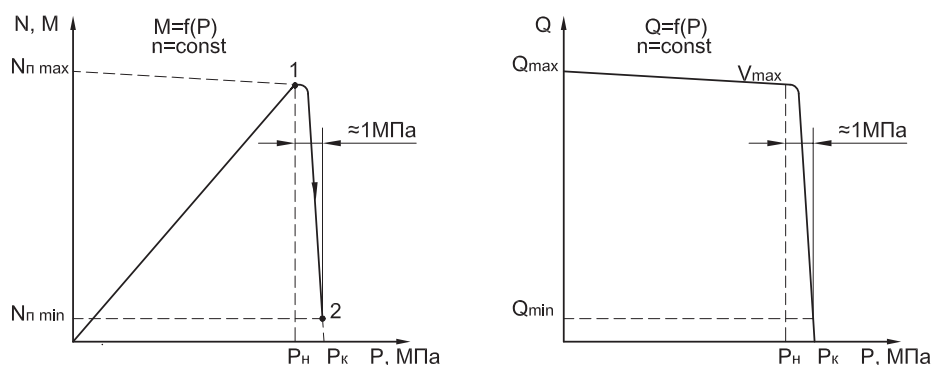
- максимальная Q_{max} и минимальная Q_{min} подача насоса может быть изменена регулировкой винтов ограничения рабочего объема насоса;
- поддерживаемое давление P_n изменяется регулировкой винта Z ;
- постоянство давления в гидросистеме обеспечивается насосом только в зоне регулирования, поэтому минимальный рабочий объем V_{min} насоса ограничивать **не рекомендуется**;

ВНИМАНИЕ:

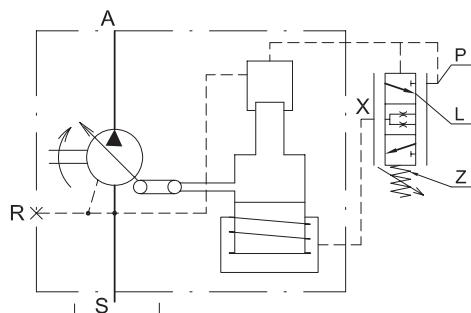
Диапазон давления начала регулирования $P_n = 5 \dots 35$ МПа.

При заказе гидронасосов укажите значения давления начала регулирования P_n , минимального и максимального рабочего объема V_{min} , V_{max} .

Графики зависимости крутящего момента M_n , потребляемой мощности N_n и подачи Q от изменения давления P



Гидравлическая схема насосов



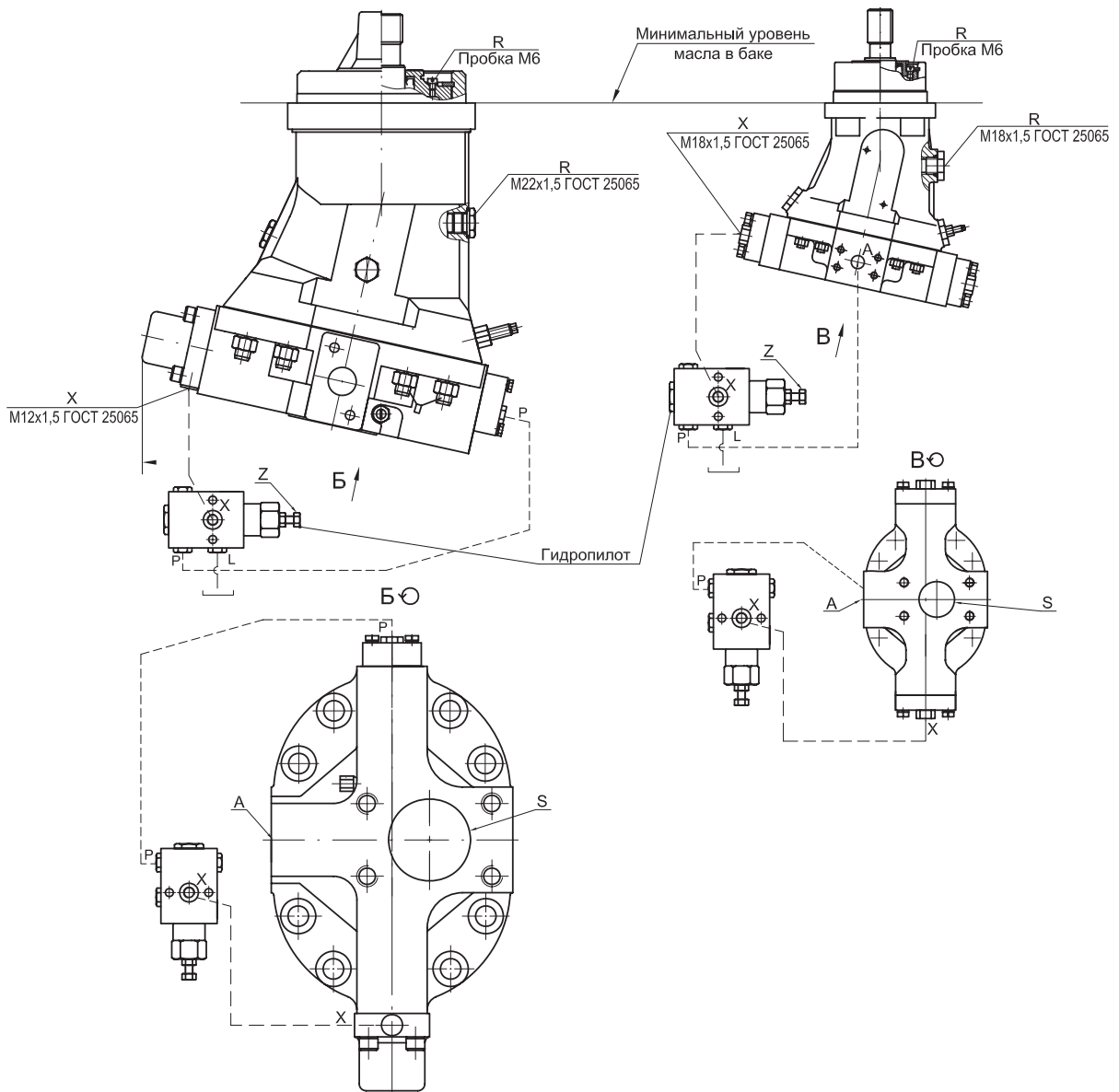
Обозначения на гидросхеме

- A - линия нагнетания
- S - линия всасывания
- L - линия слива регулятора (соединить с гидробаком), M12x1,5 ГОСТ 25065-90
- R - отверстие для выпуска воздуха (заглушено)
- P - линия рабочего давления
- X - линия перестановочного давления управления
- Z - винт регулировки поддерживаемого давления P_n

Схема соединения насосов с регулятором постоянного давления с дистанционным гидропилотом

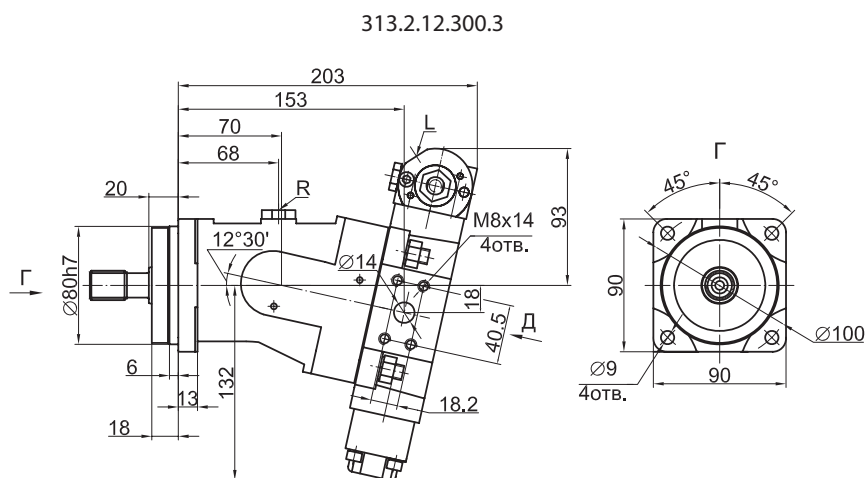
313.3.160.80В.300П

313.2.28.80В.300П



10 Габаритно-присоединительные размеры

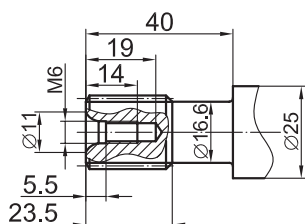
10.1 Типоразмер 12см³



Исполнения валов

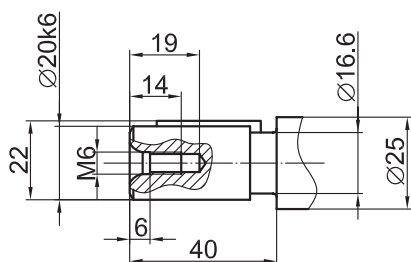
Шлицевое по ГОСТ 6033-80 20x7x1.5x9g

Опция G: 3,4



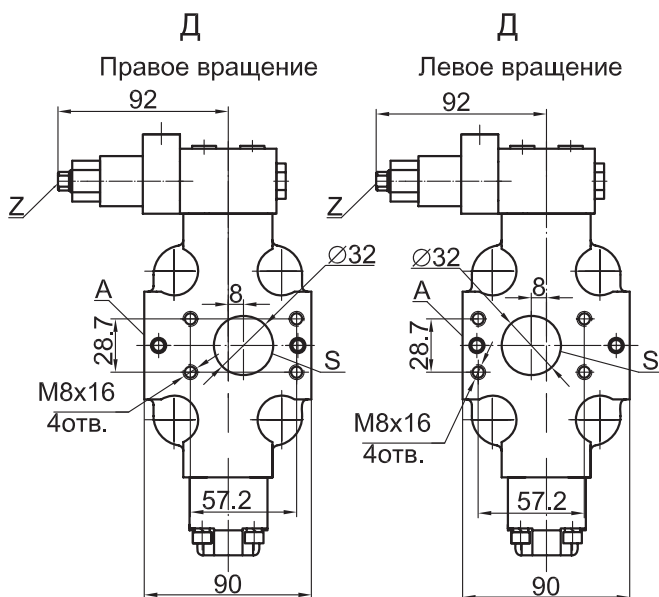
Шпоночное. Шпонка по DIN 6885 6x6x32 (соответствует ГОСТ 23360-78)

Опция G: 5, 6

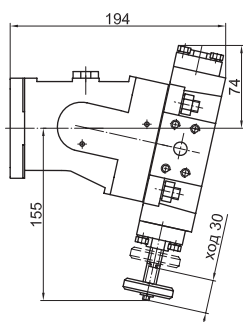


Расположение рабочих каналов
1 фланец на торце, 1 фланец сбоку

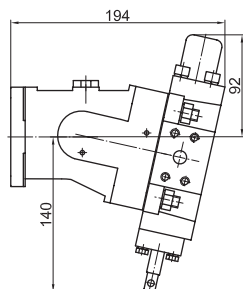
Опция K: 0



313.2.12.804.3



313.2.12.803.3

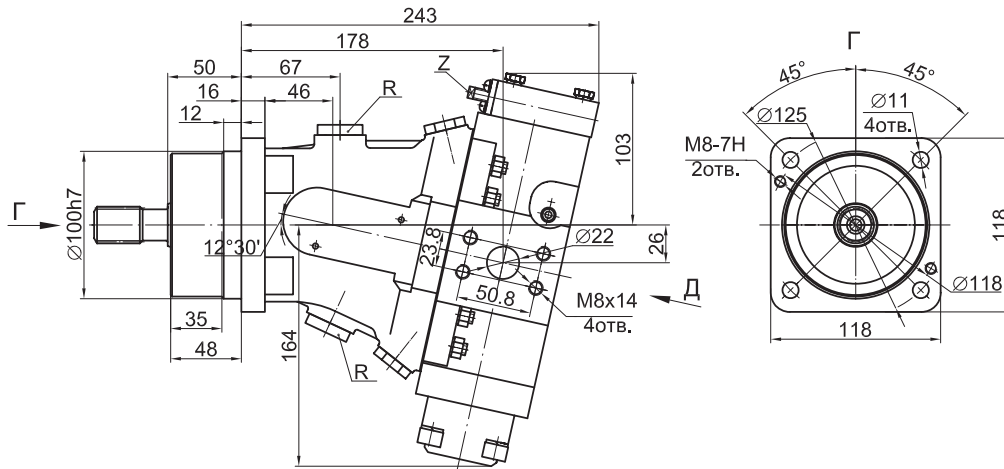


Присоединения :

- A - линия нагнетания
- S - линия всасывания
- R - отверстие для выпуска воздуха, M12x1,5 ГОСТ 25065-90 (заглушено)
- Z - винт настройки P_n
- L - линии слива регулятора (соединить с гидробаком), M12x1,5 ГОСТ 25065-90

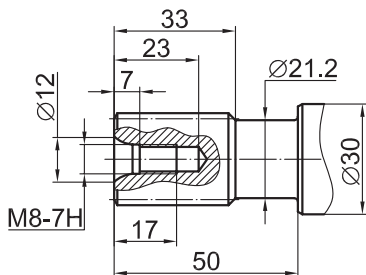
10.2 Типоразмер 28см³

313.2.28.500.3

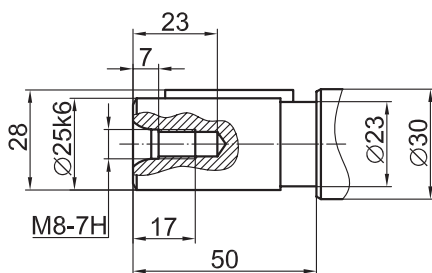


Исполнения валов

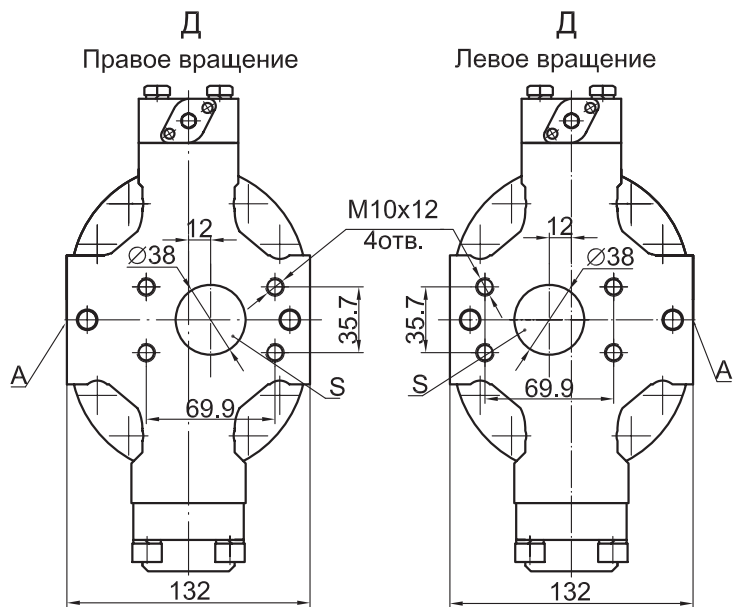
Шлицевое по ГОСТ 6033-80 25x7x1.5x9g
Опция G: 3,4



Шпоночное. Шпонка по DIN 6885 8x7x40
(соответствует ГОСТ 23360-78)
Опция G: 5, 6



Расположение рабочих каналов
1 фланец на торце, 1 фланец сбоку
Опция K: 0



Присоединения :

A - линия нагнетания

S - линия всасывания

X - давление управления (одно отверстие заглушено) - M12x1,5 ГОСТ 25065-90

Z₀, Z и Z₁ - винты настройки P_{ун}, P_н и P_{отс.} в состоянии поставки запломбированы, при необходимости изменения P_{ун} и P_н, сделайте запрос.

R - отверстие для выпуска воздуха (заглушено), M18x1,5 ГОСТ 25065-90

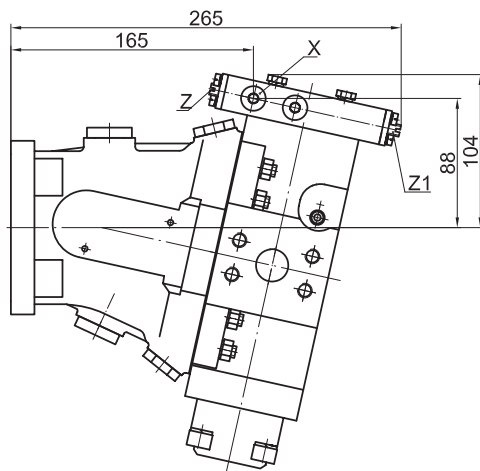
L - линии слива регулятора (соединить с гидробаком), M12x1,5 ГОСТ 25065-90

U_m - напряжение питания электромагнита, розетка по DIN 43650A или вилка 2РМГ14Б4Ш1Е2 ГЕО.364.14ОТУХ1 - линия LS сигнала, M12x1,5 ГОСТ 25065-90 (для г/н с LS регулированием)

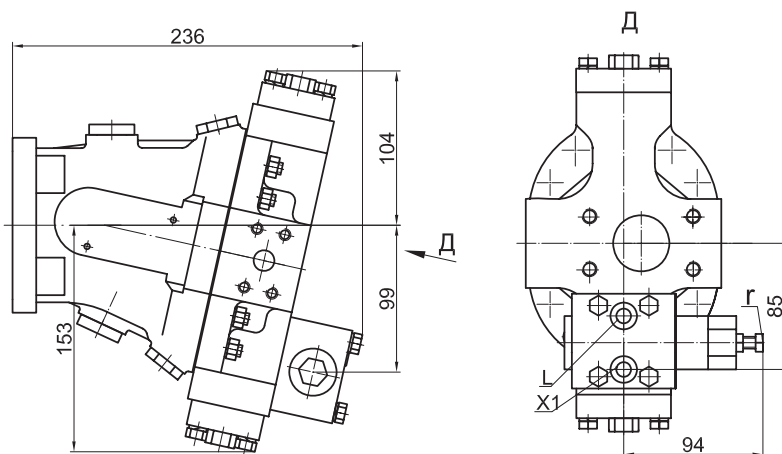
Y - линия подвода внешнего питания регулятора, не менее 3 МПа, штуцер M16x1,5-7H

313.2.28.007.3

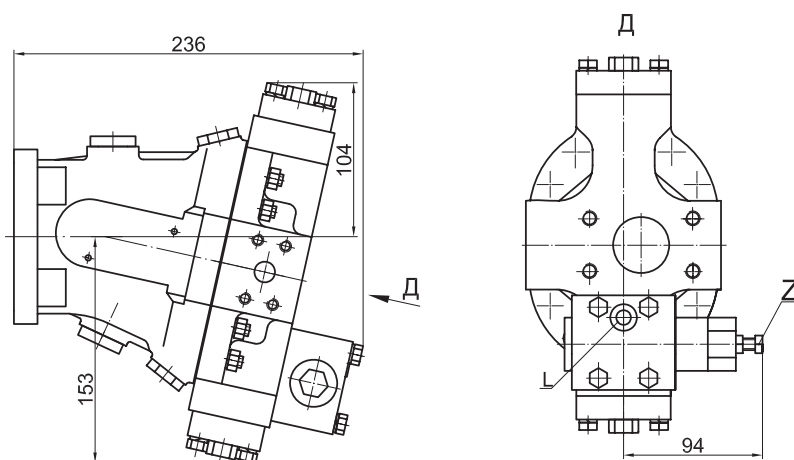
313.2.28.507.3



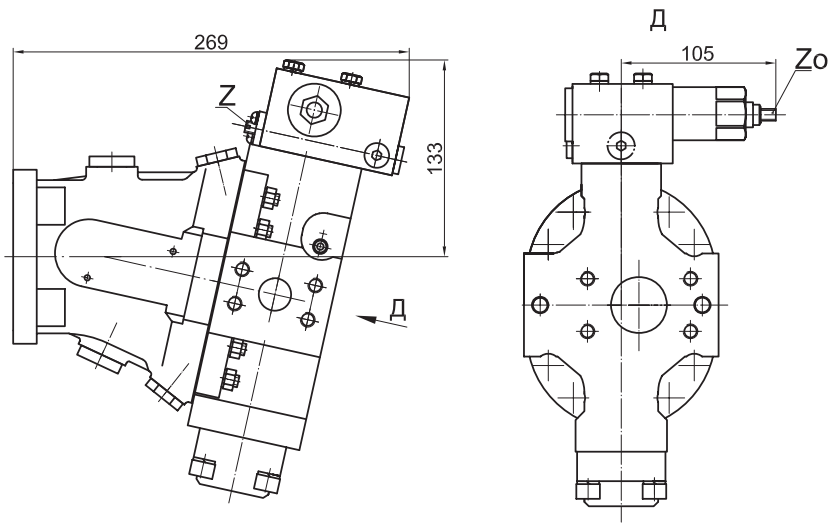
313.2.28.200.3



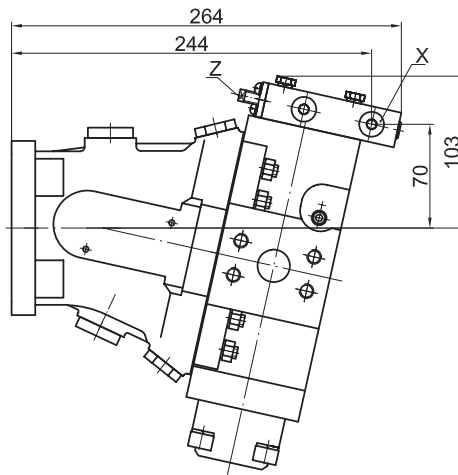
313.2.28.300.3



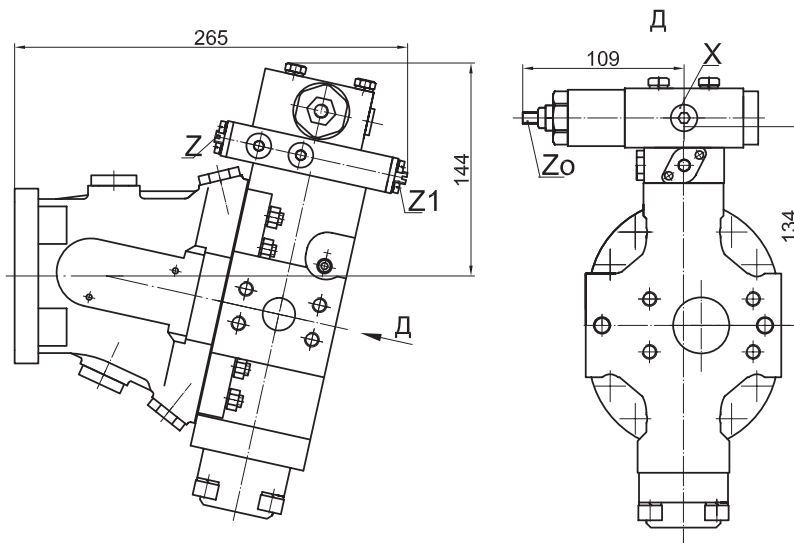
313.2.28.500.32



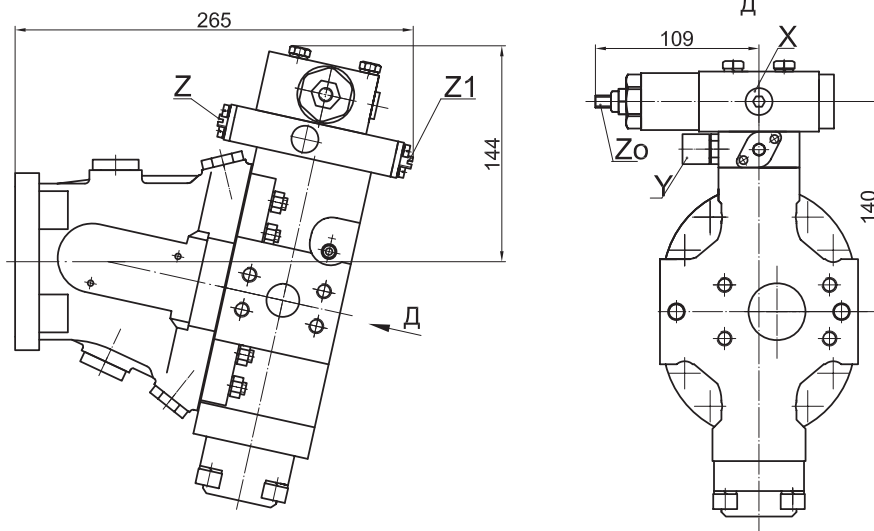
313.2.28.502.3



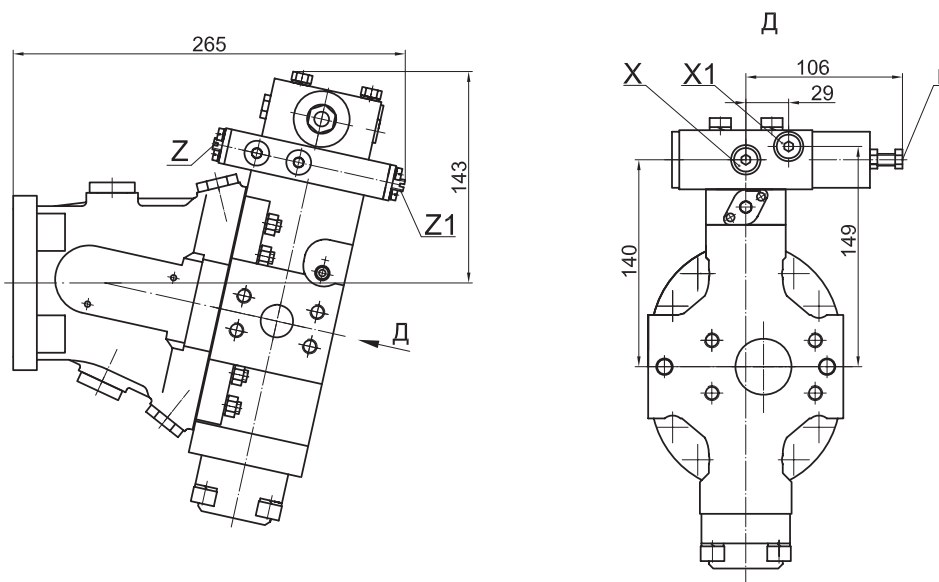
313.2.28.507.38



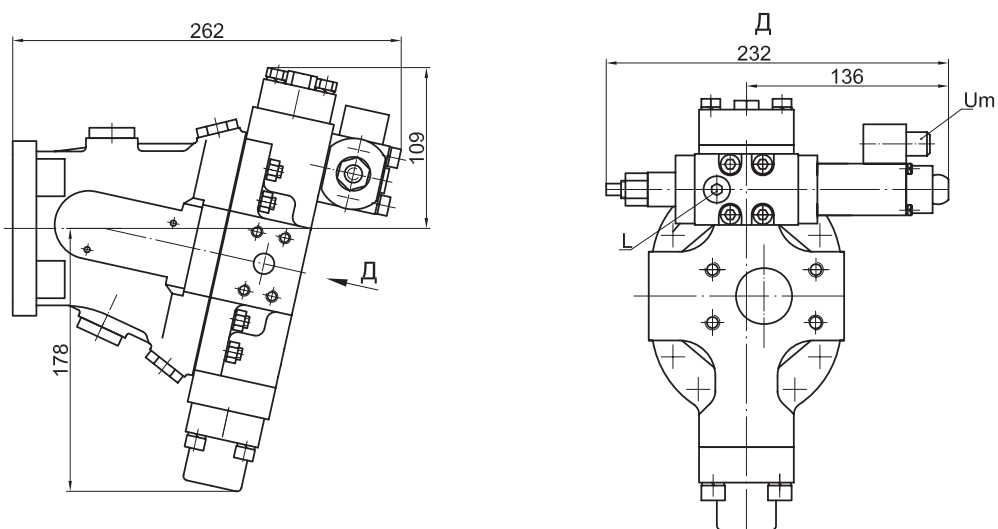
313.2.28.507.383



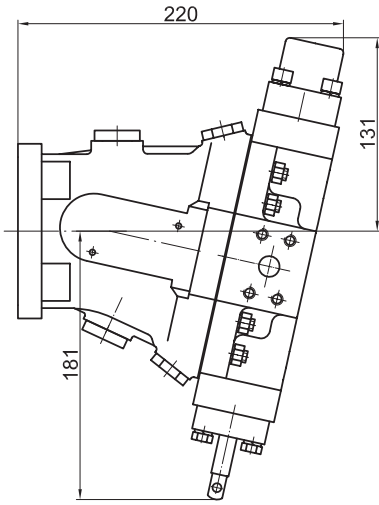
313.2.28.507.39



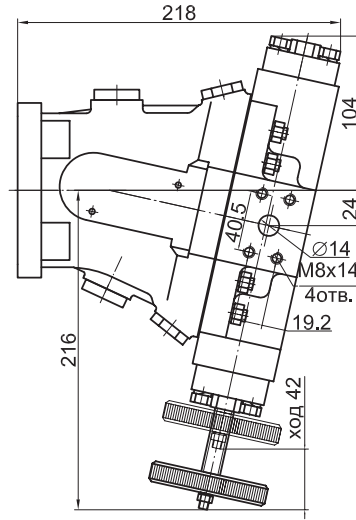
313.2.28.605.3



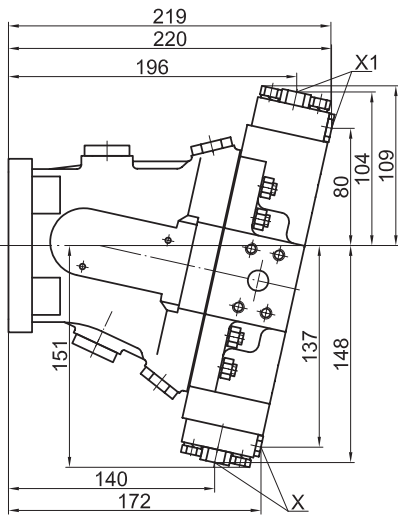
313.2.28.803.3



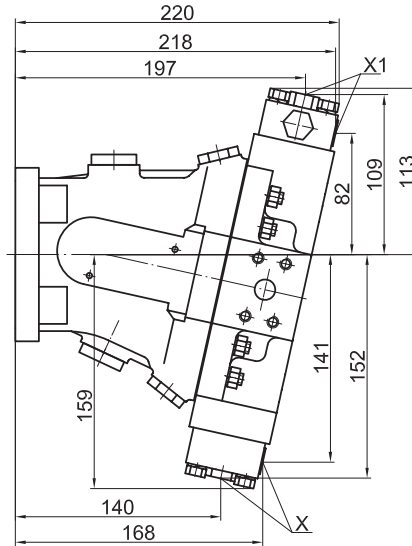
313.2.28.804.3



313.2.28.80B.3

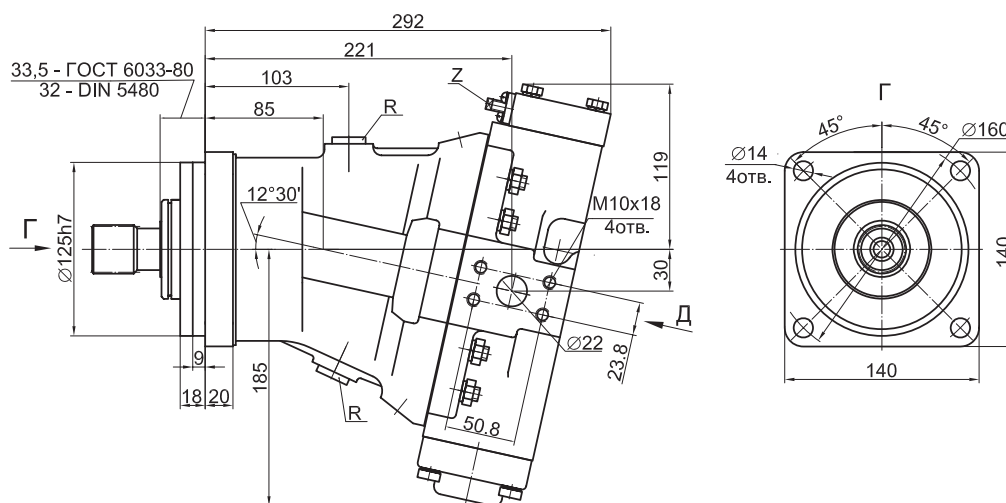


313.2.28.80C.3



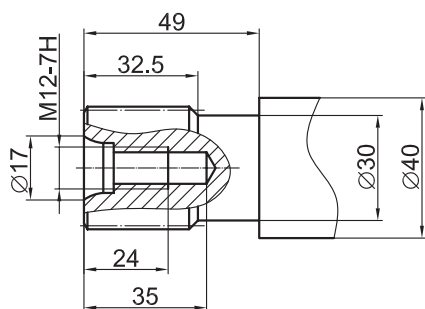
Типоразмер 55 см³

313.3.55.500.3

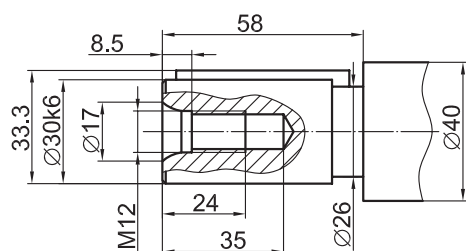


Исполнения валов

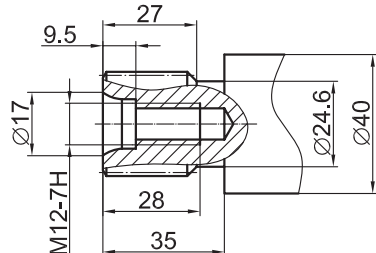
Шлицевое по ГОСТ 6033-80 35x7x2x9g
Опция G: 3, 4



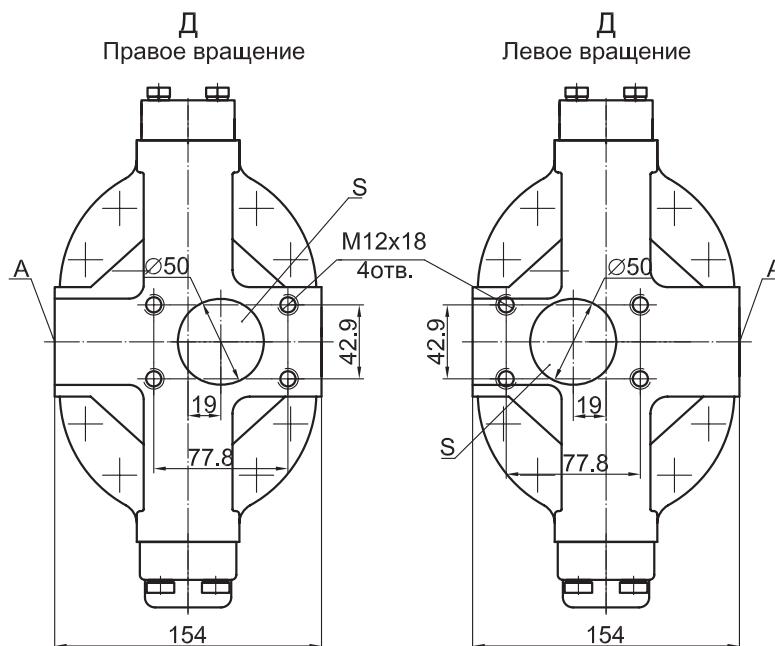
Шпоночное. Шпонка по DIN 6885 8x7x50
(соответствует ГОСТ 23360-78)
Опция G: 5, 6



Шлицевое по DIN 5480 (ГОСТ 23360-78)
W 30x2x30x14x9g
Опция G: 7, 8



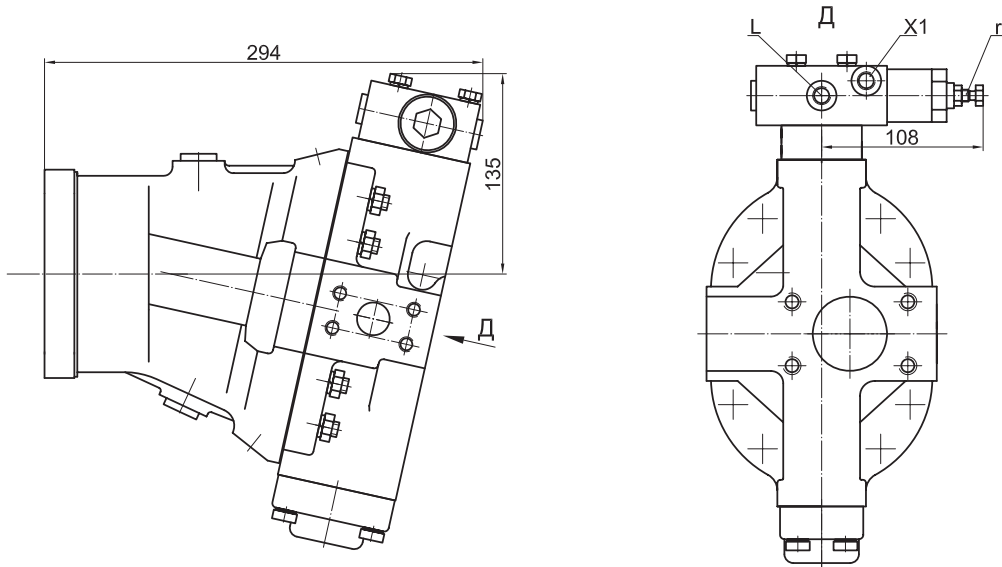
Расположение рабочих каналов
1 фланец на торце, 1 фланец сбоку
Опция K: 0



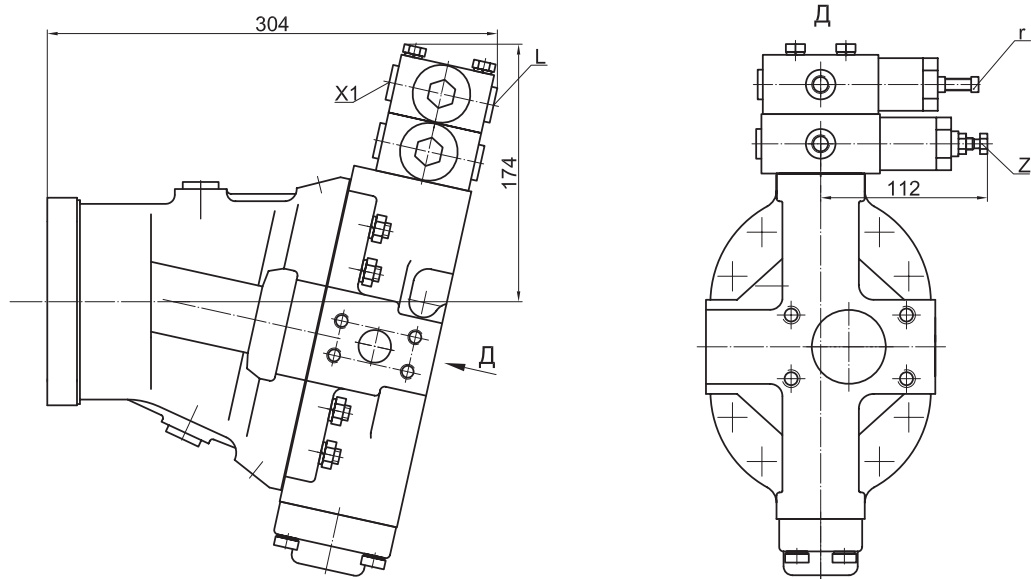
Присоединения :

- A - линия нагнетания
- S - линия всасывания
- X - давление управления (одно отверстие заглушено), M12x1,5 ГОСТ 25065-90
- Z₀, Z и Z₁ - винты настройки P_{ун}, P_н и P_{отс}. в состоянии поставки запломбированы, при необходимости изменения P_{ун} и P_н сделайте запрос
- R - отверстие для выпуска воздуха (заглушено), M18x1,5 ГОСТ 25065-90
- L - линии слива регулятора (соединить с гидробаком), M12x1,5 ГОСТ 25065-90
- U_м - напряжение питания электромагнита, розетка по DIN 43650A или вилка 2РМГ14Б4Ш1Е2 ГЕО.364.140ТУ
- X₁ - линия LS сигнала - M12x1,5 ГОСТ 25065-90 (для г/н с LS регулированием)
- Y - линия подвода внешнего питания регулятора, не менее 3 МПа, штуцер M16x1,5-7H

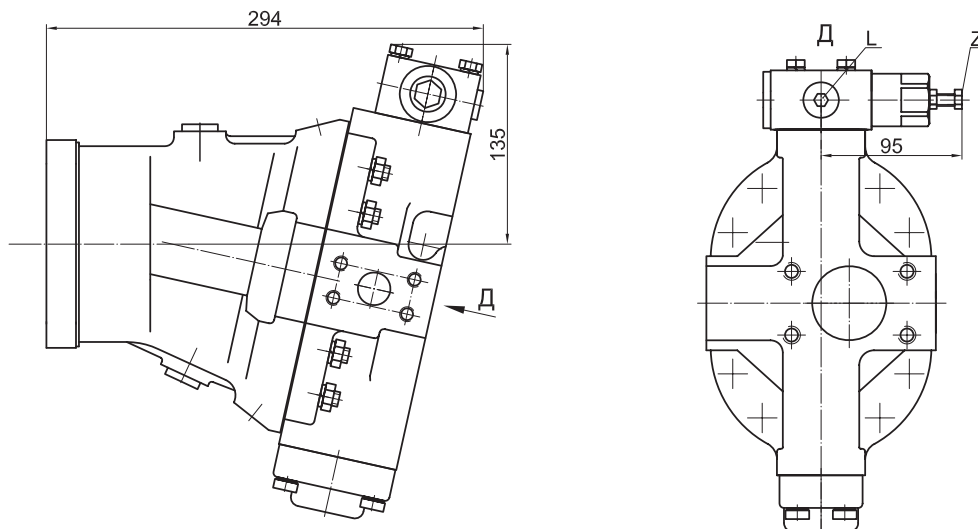
313.3.55.200.3



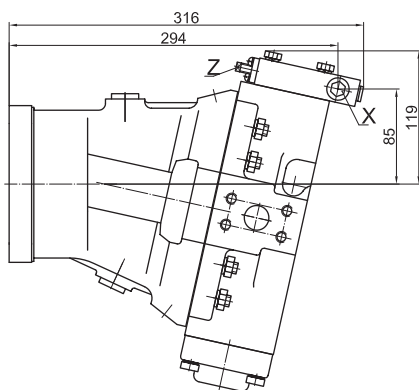
313.3.55.200.32



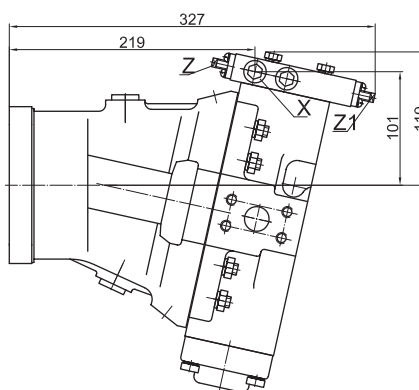
313.3.55.300.3



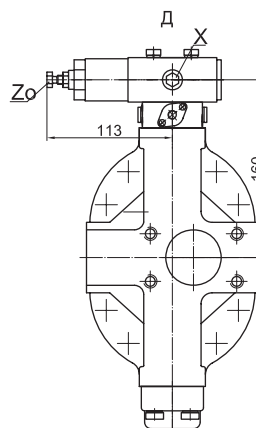
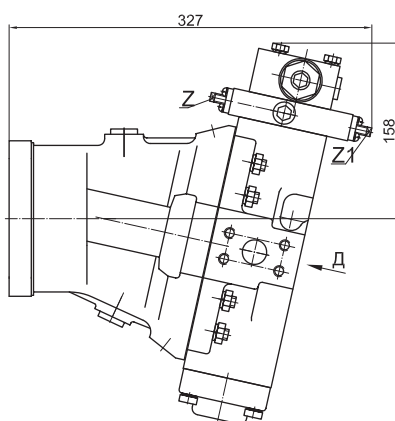
313.3.55.502.3



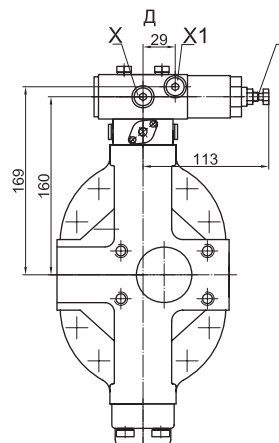
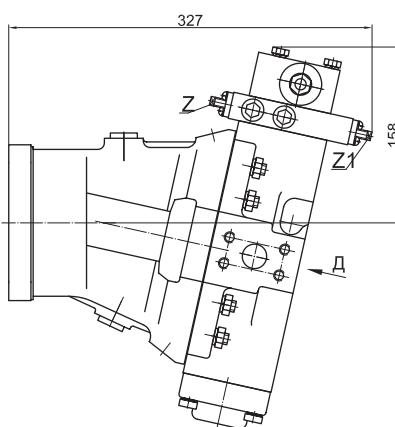
313.3.55.507.3



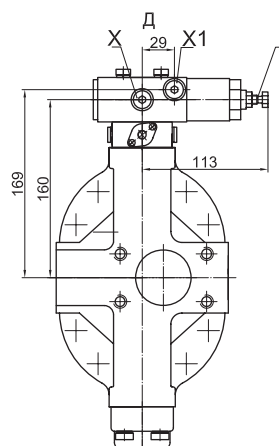
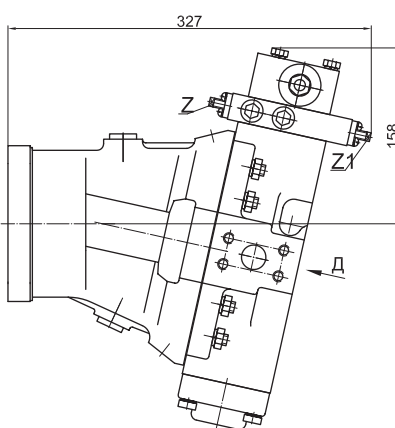
313.3.55.507.38



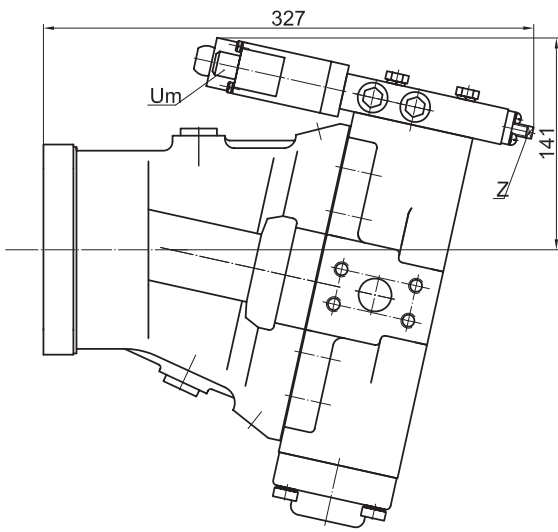
313.3.55.507.383



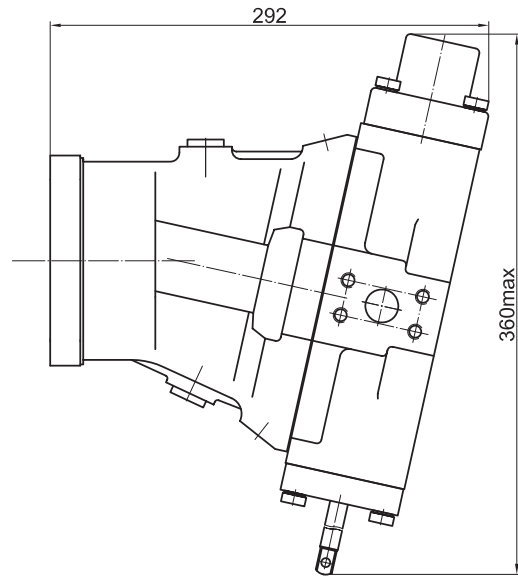
313.3.55.507.39



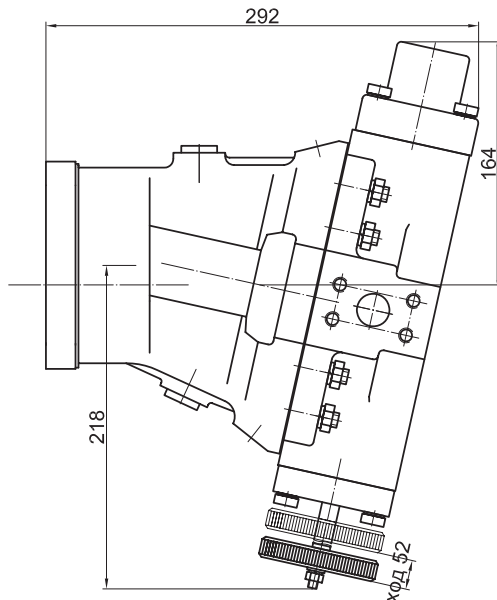
313.3.55.605.3



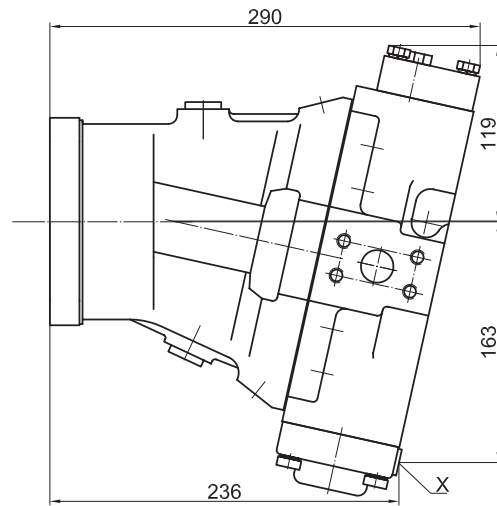
313.3.55.803.3



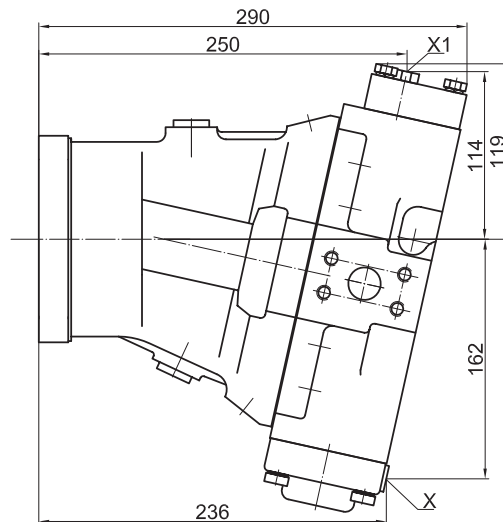
313.3.55.804.3



313.3.55.80B.3

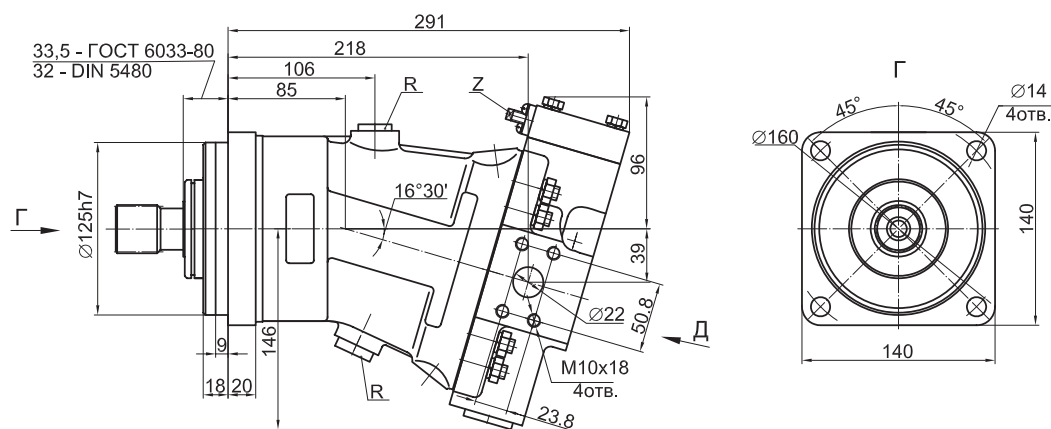


313.3.55.80C.3



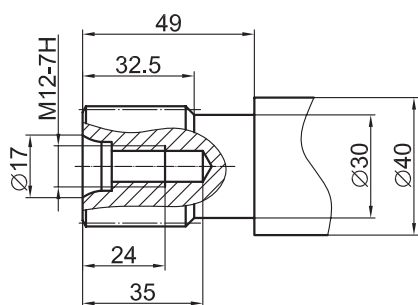
10.4 Типоразмер 56 см³

313.3.56.500.3

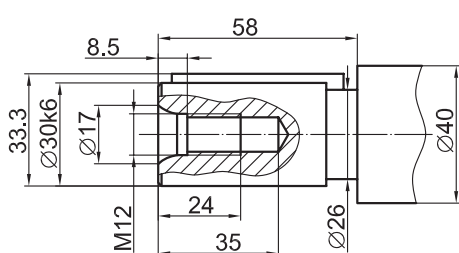


Исполнения валов

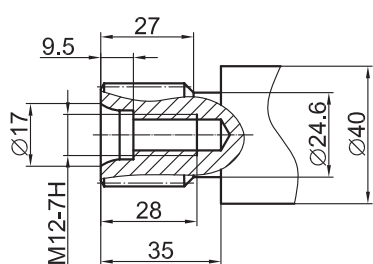
Шлицевое по ГОСТ 6033-80 35xf7x2x9g
Опция G: 3,4



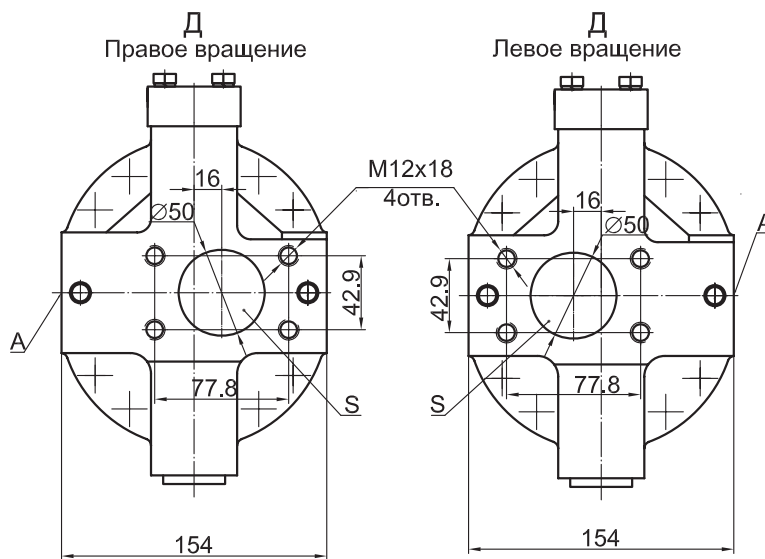
Шпоночное. Шпонка по DIN 6885 8x7x50
(соответствует ГОСТ 23360-78)
Опция G: 5, 6



Шлицевое: по DIN 5480 (ГОСТ 23360-78)
W30x2x30x14x9g
Опция G: 7, 8



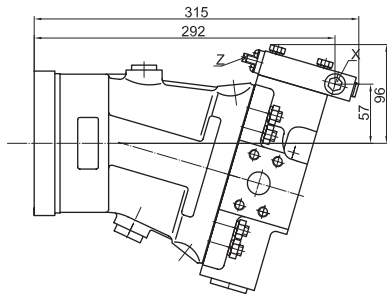
Расположение рабочих каналов
1 фланец на торце, 1 фланец сбоку
Опция K: 0



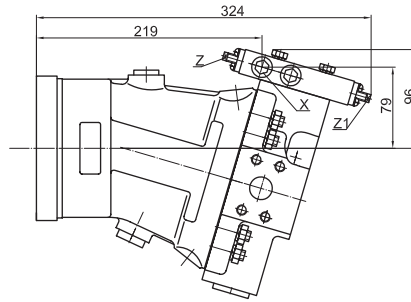
Присоединения :

- A - линия нагнетания
- S - линия всасывания
- X - давление управления (одно отверстие заглушено), M12x1,5 ГОСТ 25065-90
- Z₀, Z и Z₁ - винты настройки P_{ун}, P_н и P_{отс.} в состоянии поставки запломбированы, при необходимости изменения P_{ун} и P_н, сделайте запрос
- R - отверстие для выпуска воздуха (заглушено), M18x1,5 ГОСТ 25065-90
- L - линии слива регулятора (соединить с гидробаком), M12x1,5 ГОСТ 25065-90
- U_m - напряжение питания электромагнита, розетка по DIN 43650A или вилка 2РМГ14Б4Ш1Е2 ГЕО.364.140ТУ
- X₁ - линия LS сигнала - M12x1,5 ГОСТ 25065-90 (для г/н с LS регулированием)
- Y - линия подвода внешнего питания регулятора, не менее 3 МПа, штуцер M16x1,5-7H

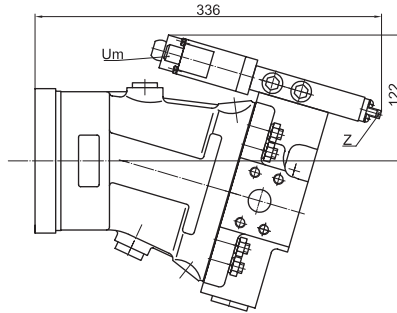
313.3.56.502.3



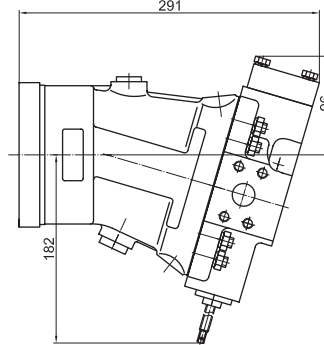
313.3.56.507.3



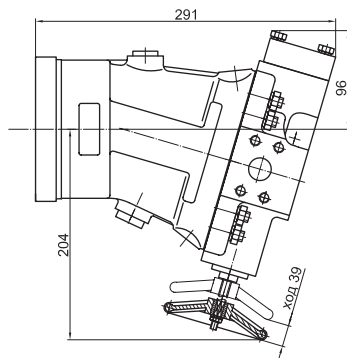
313.3.56.605.3



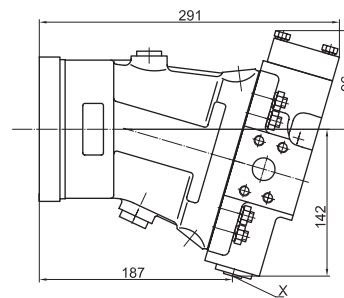
313.3.56.803.3



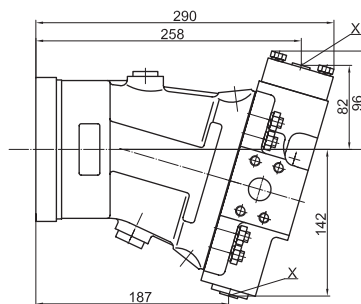
313.3.56.804.3



313.3.56.80B.3

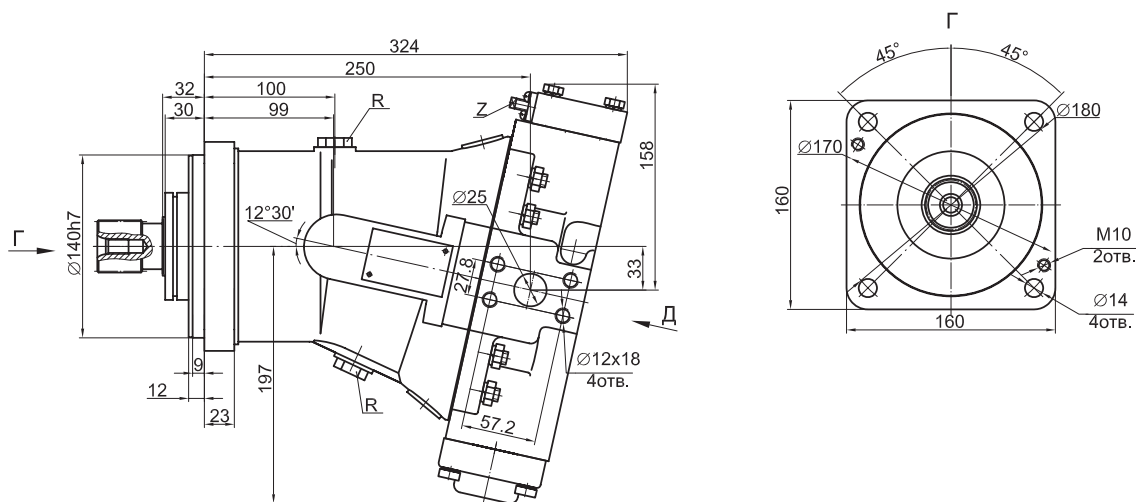


313.3.56.80C.3



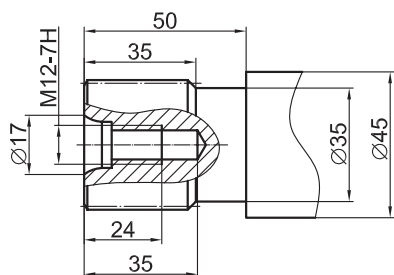
10.5 Типоразмер 80 см³

313.3.80.500.3

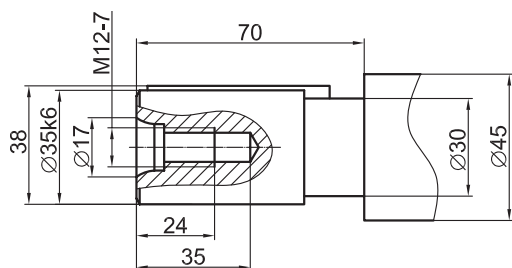


Исполнения валов

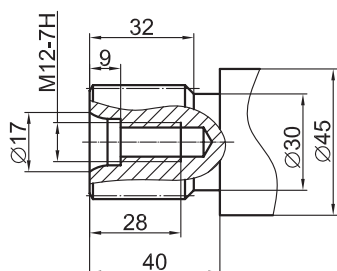
Шлицевое по ГОСТ 6033-80 40xh8x2x9g
Опция G: 3,4



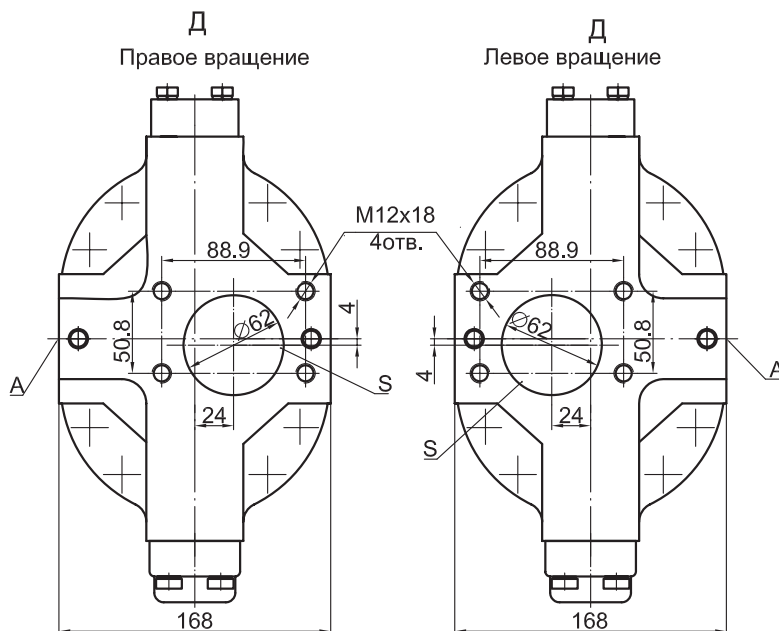
Шпоночное. Шпонка по DIN 6885 10x8x56
(соответствует ГОСТ 23360-78)
Опция G: 5, 6



Шлицевое по DIN 5480 (ГОСТ 23360-78)
W35x2x30x16x9g
Опция G: 7, 8



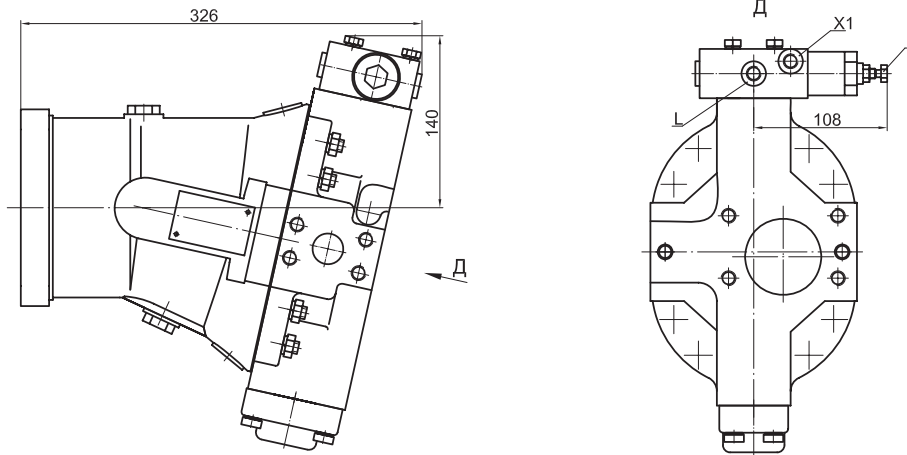
Расположение рабочих каналов
1 фланец на торце, 1 фланец сбоку
Опция K: 0



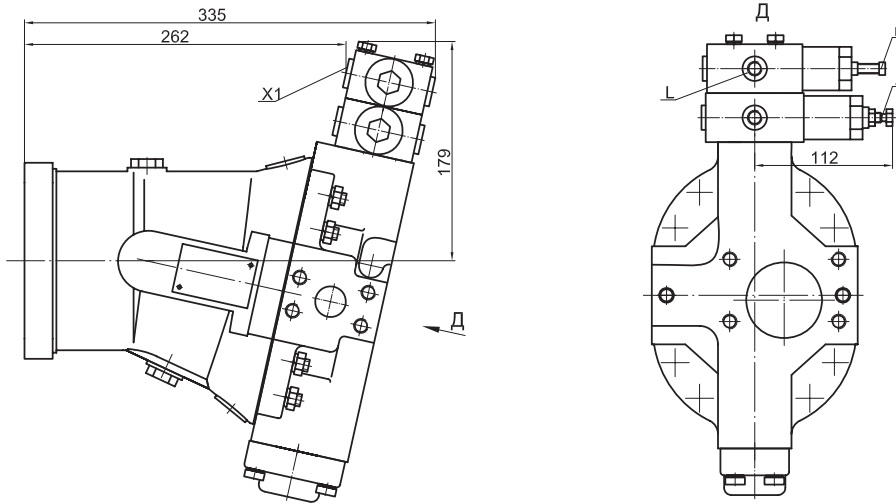
Присоединения :

- A - линия нагнетания
- S - линия всасывания
- X - давление управления (одно отверстие заглушено), M12x1,5 ГОСТ 25065-90
- Z₀, Z и Z₁ - винты настройки P_{ун}, P_н и P_{отс}. в состоянии поставки заплombированы, при необходимости изменения P_{ун} и P_н, сделайте запрос
- R - отверстие для выпуска воздуха (заглушено), M18x1,5 ГОСТ 25065-90
- L - линии слива регулятора (соединить с гидробаком), M12x1,5 ГОСТ 25065-90
- U_м - напряжение питания электромагнита, розетка по DIN 43650A или вилка 2РМГ14Б4Ш1Е2 ГЕО.364.140ТУ
- X₁ - линия LS сигнала, M12x1,5 ГОСТ 25065-90 (для г/н с LS регулированием)
- Y - линия подвода внешнего питания регулятора, не менее 3 МПа, штуцер M16x1,5-7H

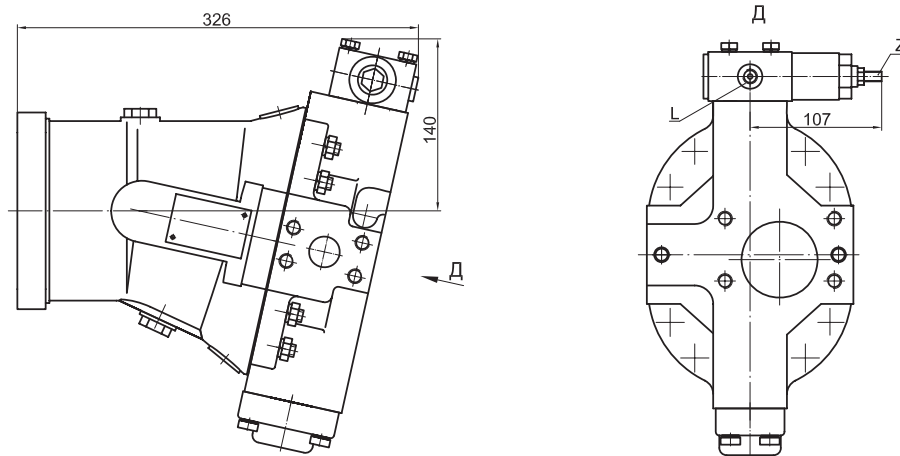
313.3.80.200.3



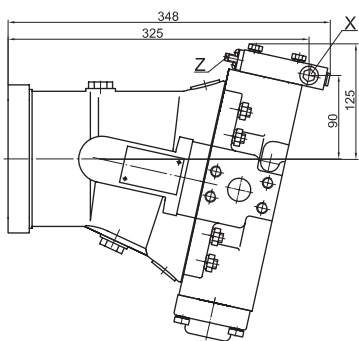
313.3.80.200.32



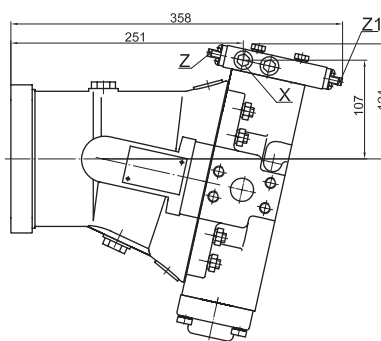
313.3.80.300.3



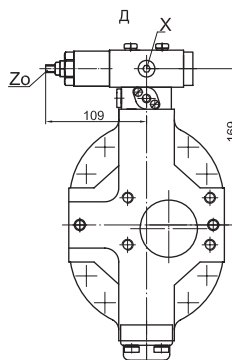
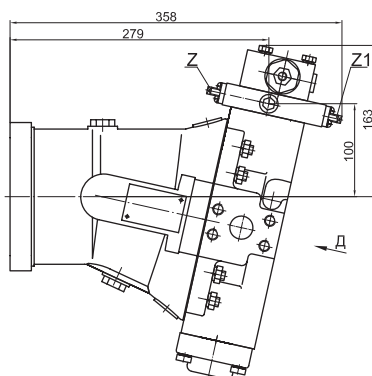
313.3.80.502.3



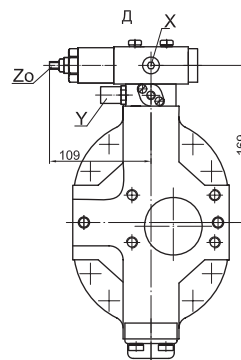
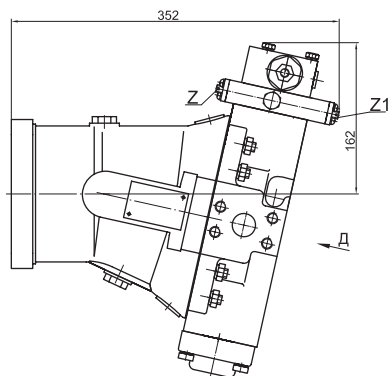
313.3.80.507.3



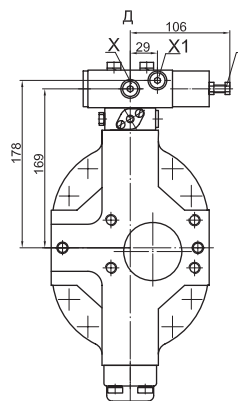
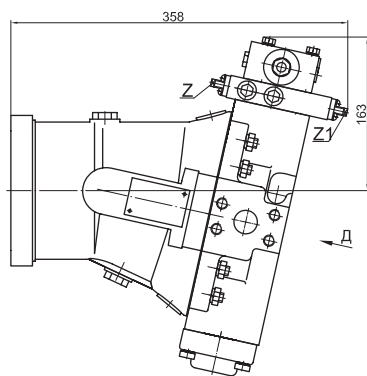
313.3.80.507.38



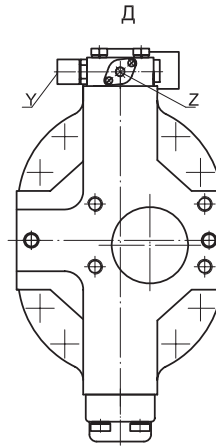
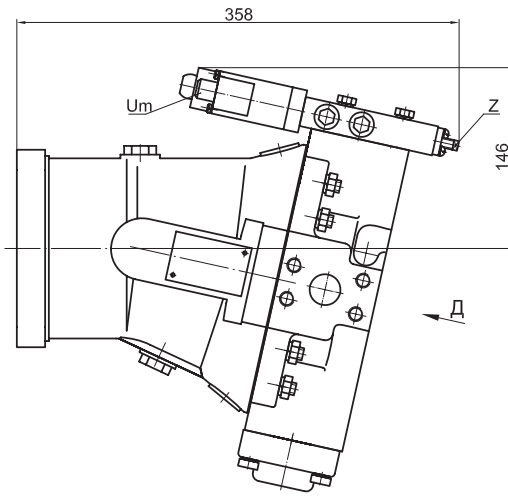
313.3.80.507.383



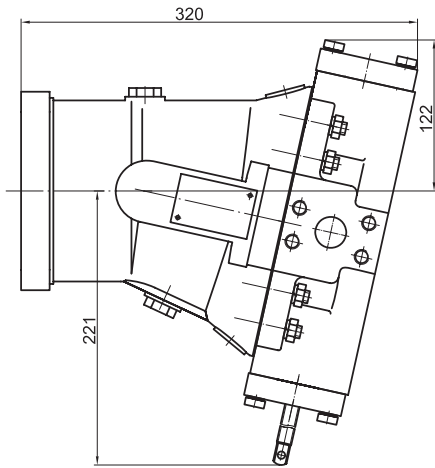
313.3.80.507.39



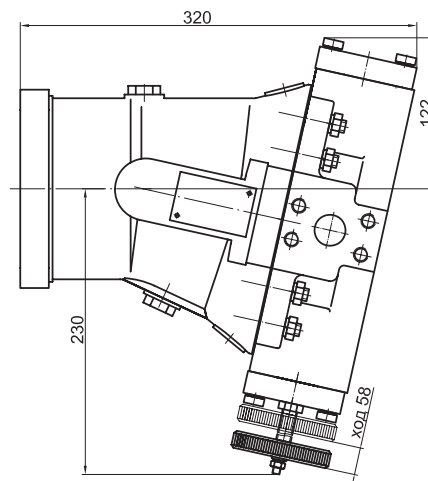
313.3.80.605.303



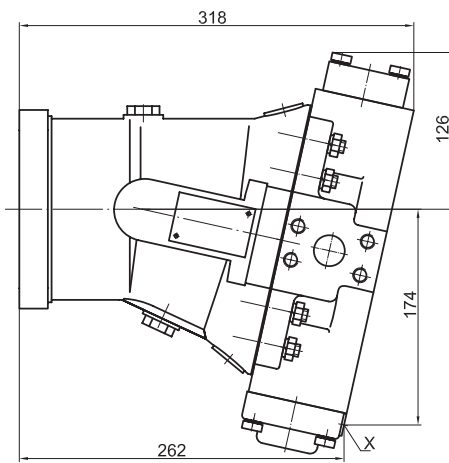
313.3.80.803.3



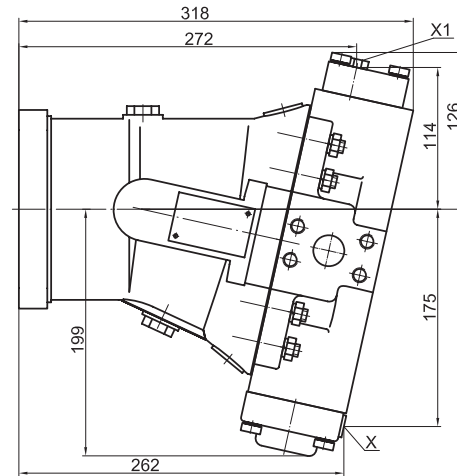
313.3.80.804.3



313.3.80.80B3

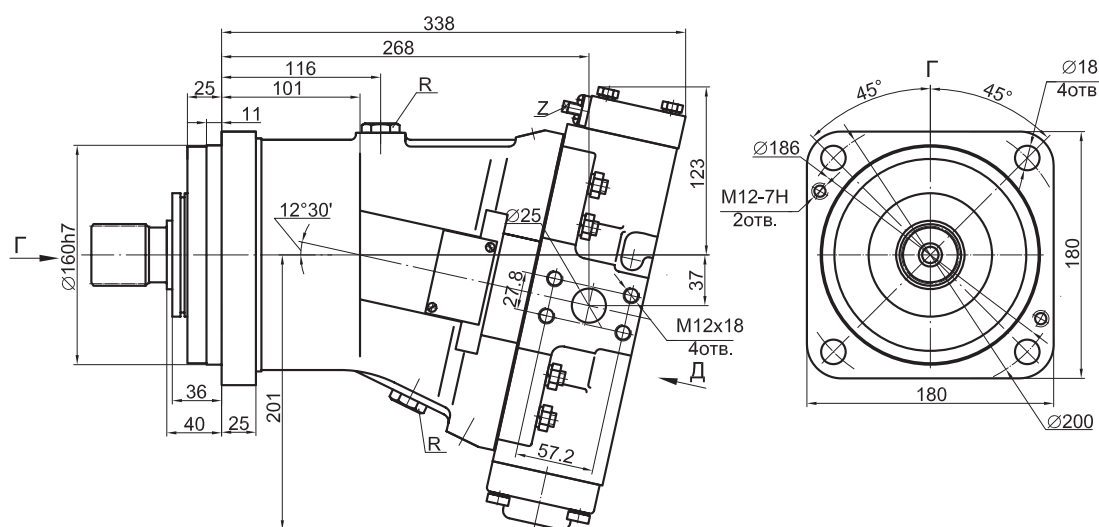


313.3.80.80C.3



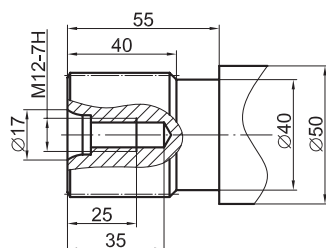
10.6 Типоразмер 107 см³

313.3.107.500.3

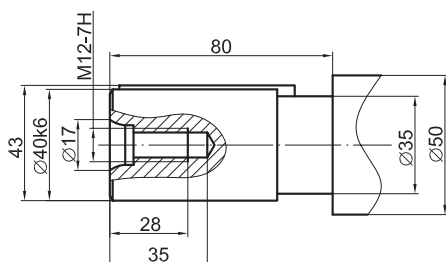


Исполнения валов

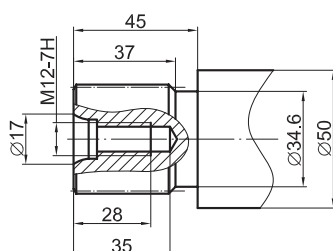
Шлицевое по ГОСТ 6033-80 45xh8x2x9g
Опция G: 3,4



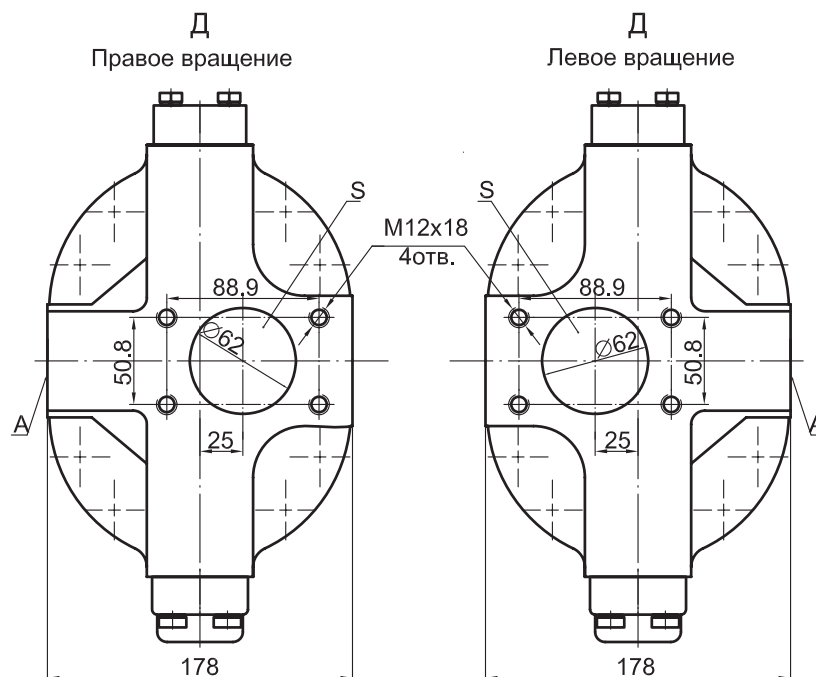
Шпоночное. Шпонка по DIN 6885
12x8x63 (соответствует ГОСТ 23360-78)
Опция G: 5, 6



Шлицевое: по DIN 5480 (ГОСТ 23360-78)
W40x2x30x18x9g
Опция G: 7, 8



Расположение рабочих каналов
1 фланец на торце, 1 фланец сбоку
Опция K: 0



Присоединения :

A - линия нагнетания

S - линия всасывания

X - давление управления (одно отверстие заглушено), M12x1,5 ГОСТ 25065-90

Z₀, Z и Z¹ - винты настройки P_{ун}, P_н и P_{отс.} в состоянии поставки

запломбированы, при необходимости изменения P_{ун} и P_н, сделайте запрос

R - отверстие для выпуска воздуха (заглушено), M18x1,5 ГОСТ 25065-90

L - линии слива регулятора (соединить с гидробаком), M12x1,5 ГОСТ 25065-90

U_m - напряжение питания электромагнита, розетка по DIN 43650A или вилка

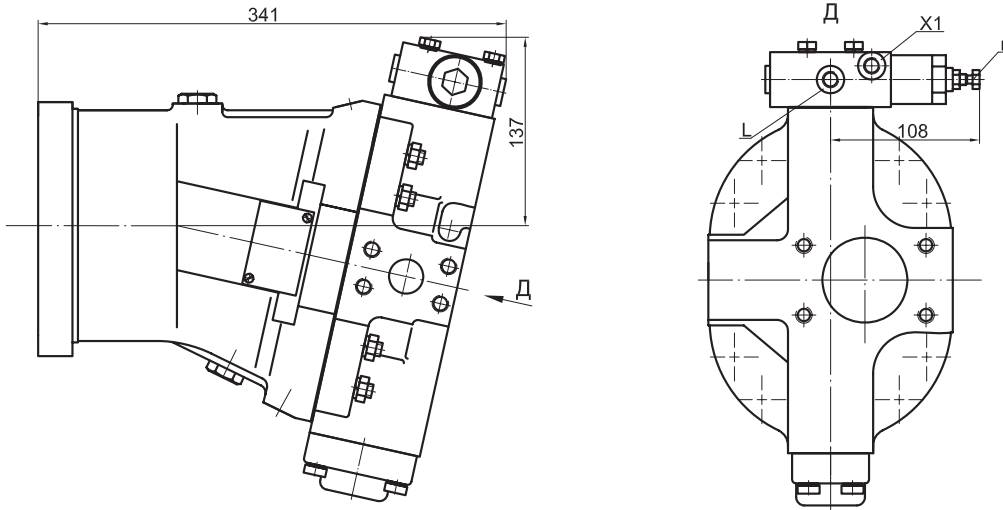
2РМГ14Б4Ш1Е2ГЕО.364.140ТУ

X₁ - линия LS сигнала, M12x1,5 ГОСТ 25065-90 (для г/н с LS регулированием)

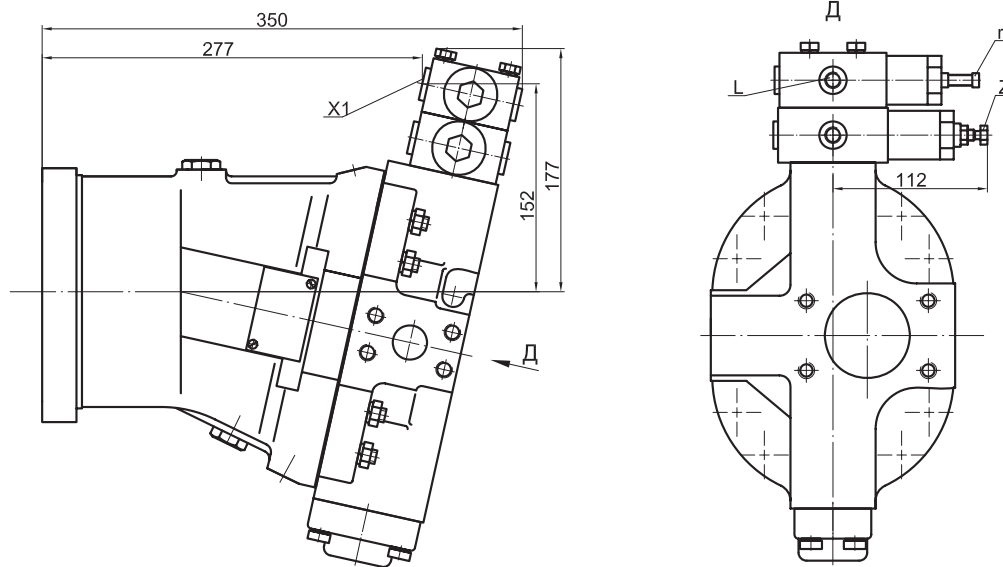
Y - линия подвода внешнего питания регулятора, не менее 3 МПа,

штуцер M16x1,5-7H

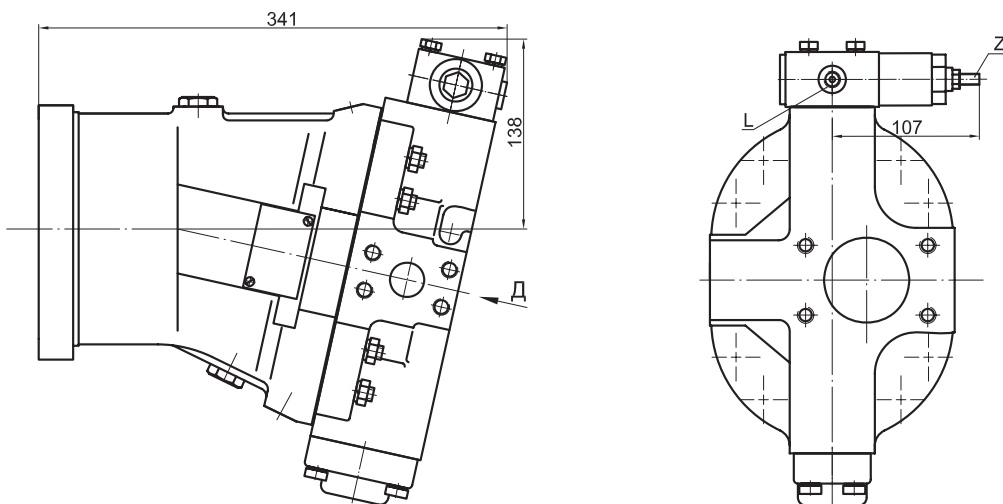
313.3.107.200.3



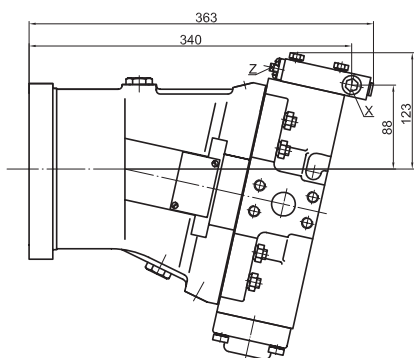
313.3.107.200.32



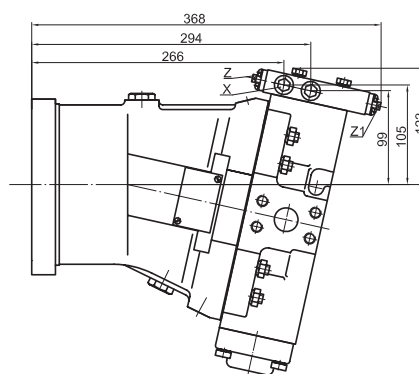
313.3.107.300.3



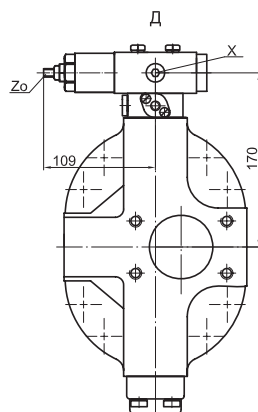
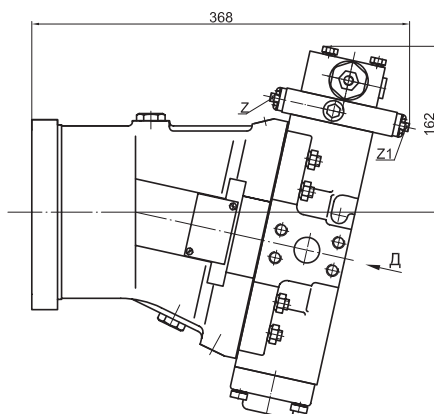
313.3.107.502.3



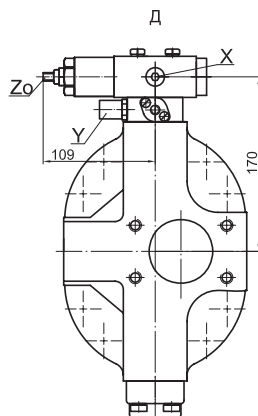
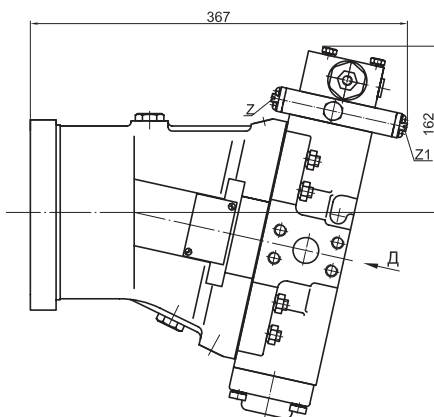
313.3.107.507.3



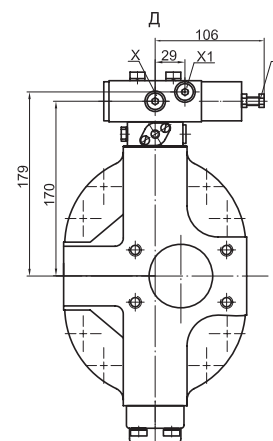
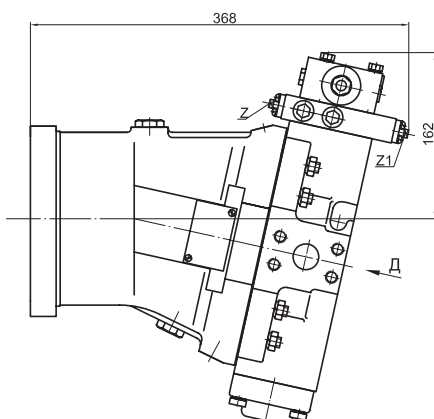
313.3.107.507.38



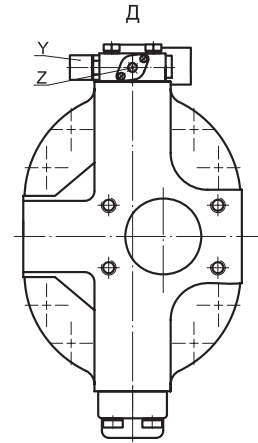
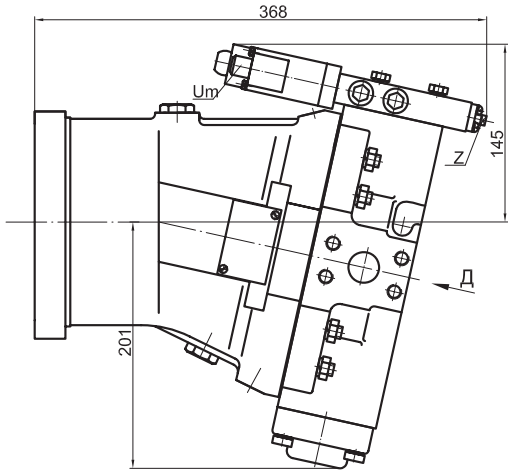
313.3.107.607.383



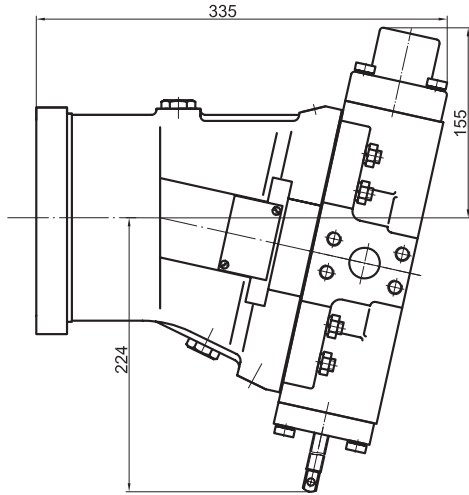
313.3.107.507.39



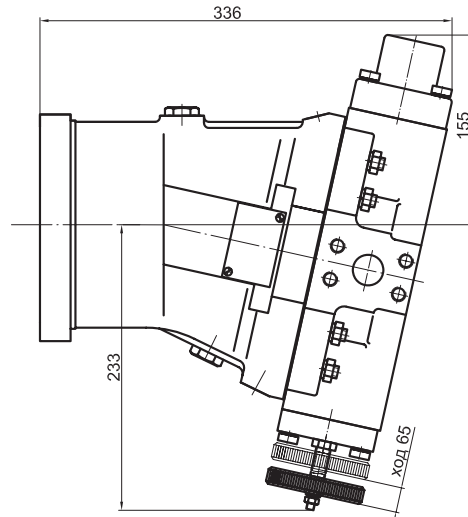
313.3.107.605.303



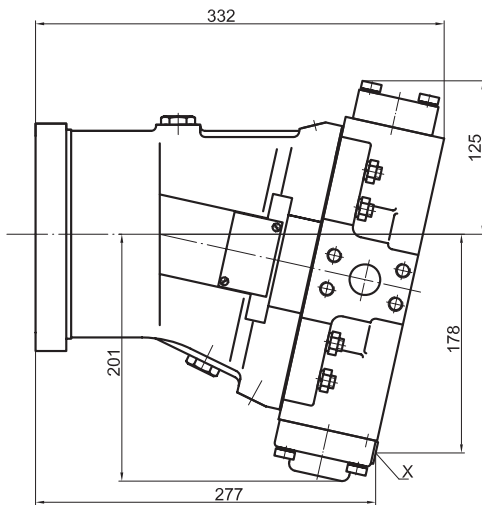
313.3.107.803.3



313.3.107.804.3

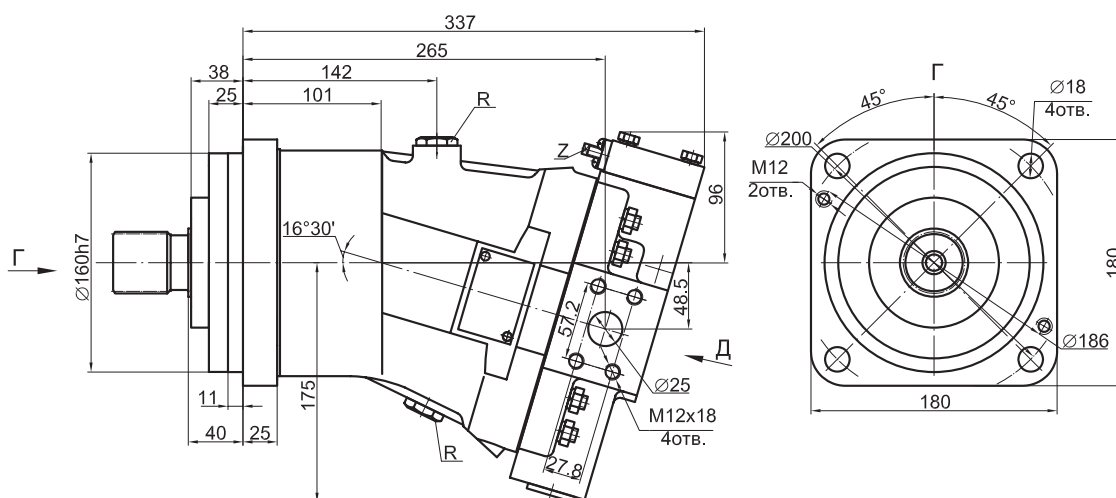


313.3.107.80B.3



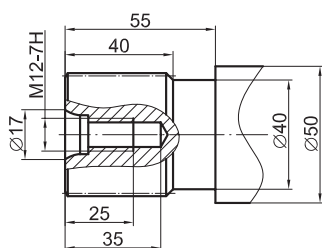
10.7 Типоразмер 112 см³

313.3.112.500.3

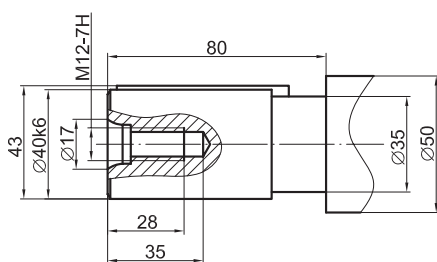


Исполнения валов

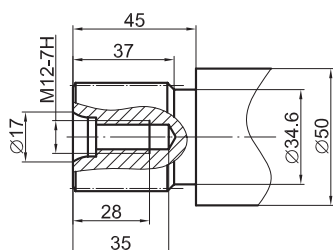
Шлицевое по ГОСТ 6033-80 45xh8x2x9g
Опция G: 3, 4



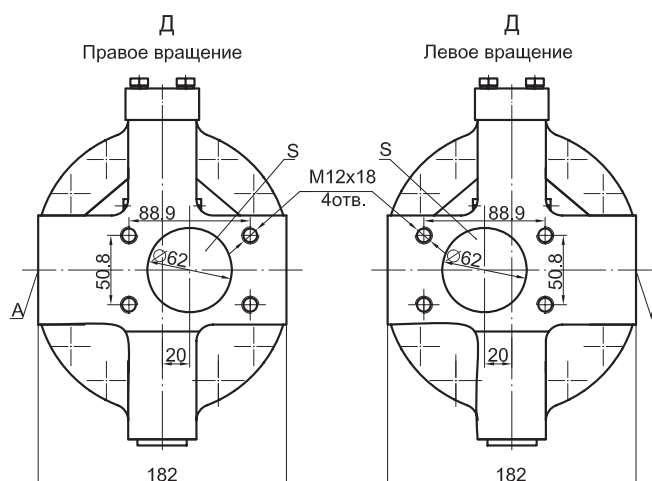
Шпоночное. Шпонка по DIN 6885
12x8x63 (соответствует ГОСТ23360-78)
Опция G: 5, 6



Шлицевое по DIN 5480
(ГОСТ 23360-78) W40x2x30x18x9g
Опция G: 7, 8



Расположение рабочих каналов
1 фланец на торце, 1 фланец сбоку
Опция K: 0



Присоединения :

A - линия нагнетания

S - линия всасывания

X - давление управления (одно отверстие заглушено),
M12x1,5 ГОСТ 25065-90

Z₀, Z и Z₁ - винты настройки P_{ун}, P_н и P_{отс}. в состоянии поставки
запломбированы, при необходимости изменения P_{ун} и P_н,
сделайте запрос

R - отверстие для выпуска воздуха (заглушено),
M18x1,5 ГОСТ 25065-90

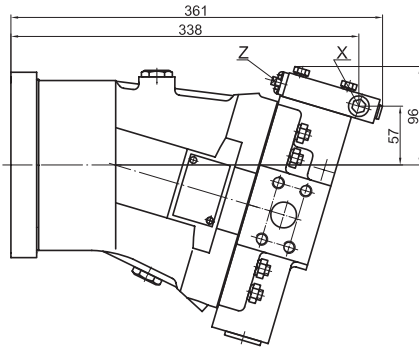
L - линии слива регулятора (соединить с гидробаком),
M12x1,5 ГОСТ 25065-90

U_м - напряжение питания электромагнита, розетка по
DIN 43650A или вилка 2РМГ14Б4Ш1Е2ГЕО.364.140ТУ

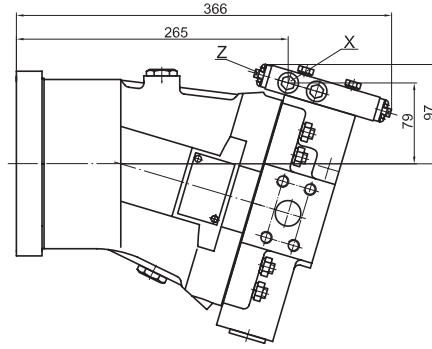
X1 - линия LS сигнала, M12x1,5 ГОСТ 25065-90
(для г/н с LS регулированием)

Y - линия подвода внешнего питания регулятора, не менее 3 МПа,
штуцер M16x1,5-7H

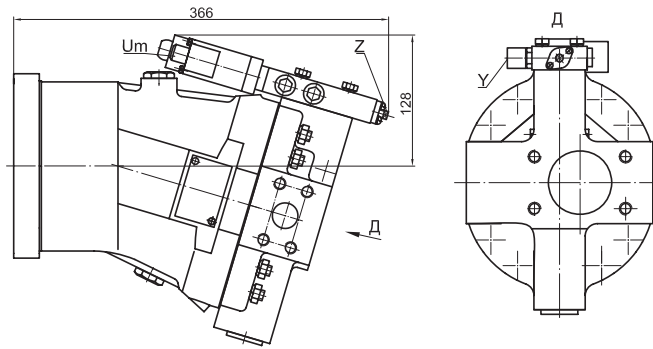
313.3.112.502.3



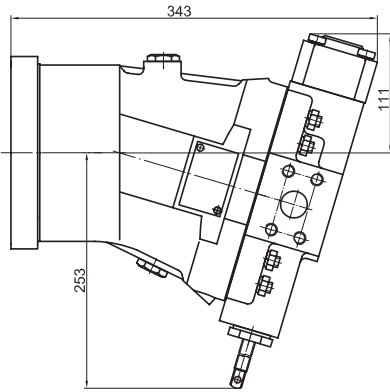
313.3.112.507.3



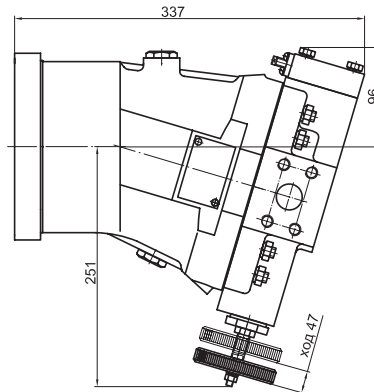
313.3.112.605.303



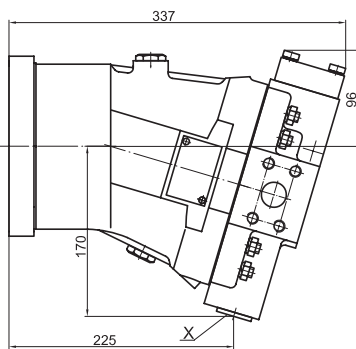
313.3.112.803.3



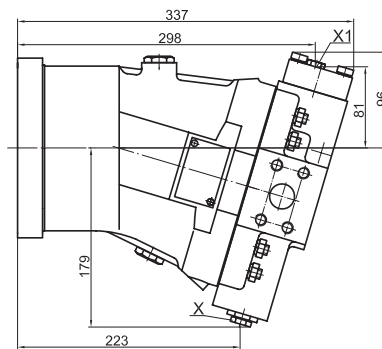
313.3.112.804.3



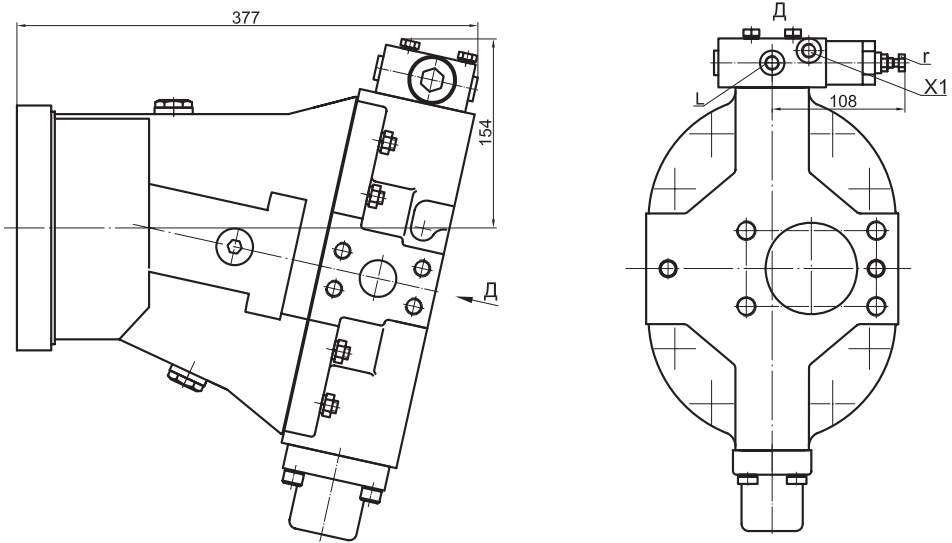
313.3.112.80B.3



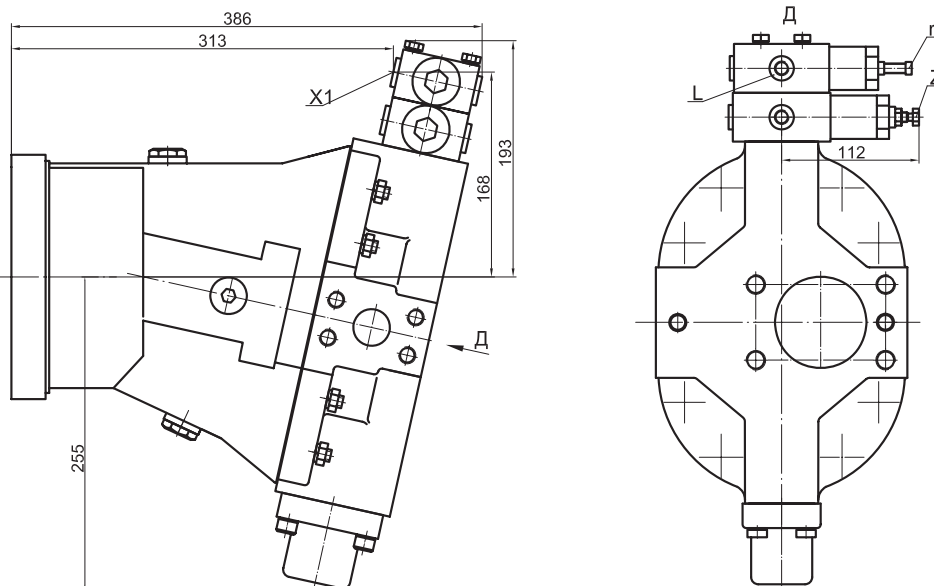
313.3.112.80C.3



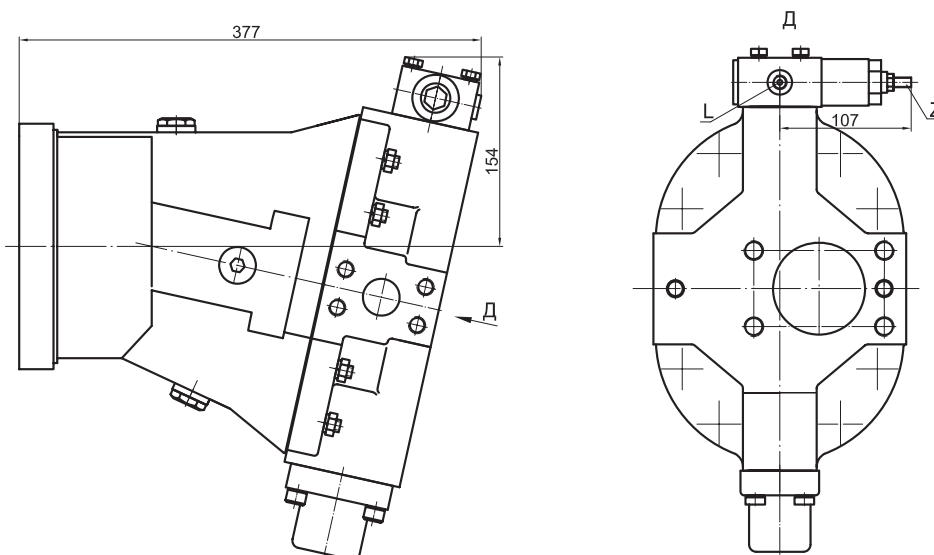
313.3.160.200.3



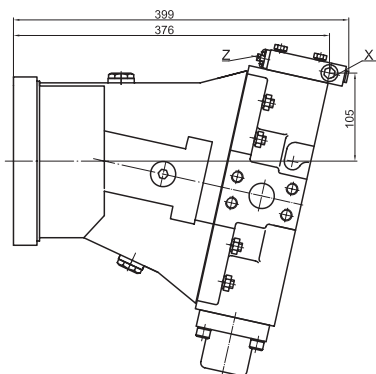
313.3.160.200.32



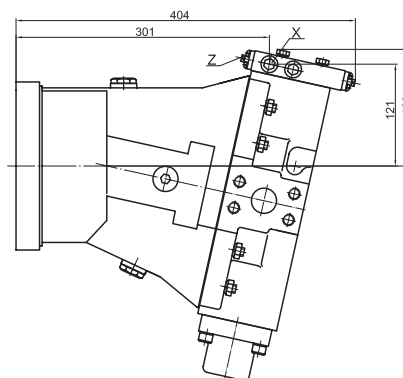
313.3.160.300.3



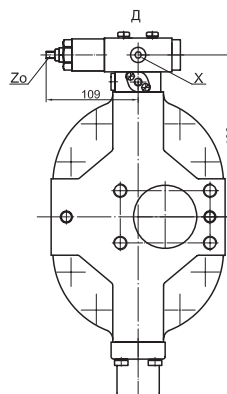
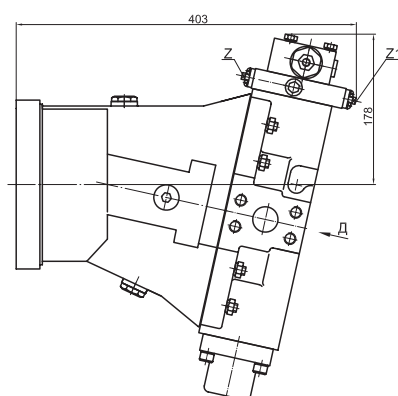
313.3.160.502.3



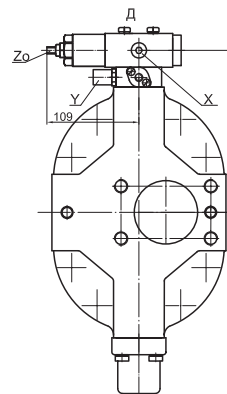
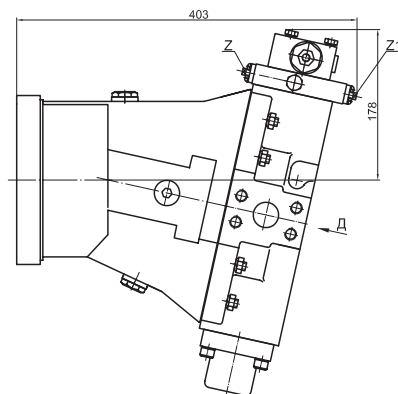
313.3.160.507.3



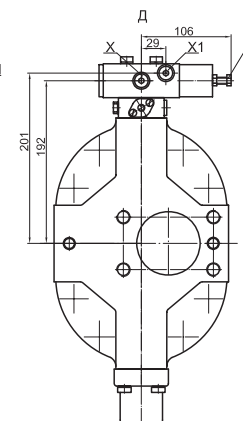
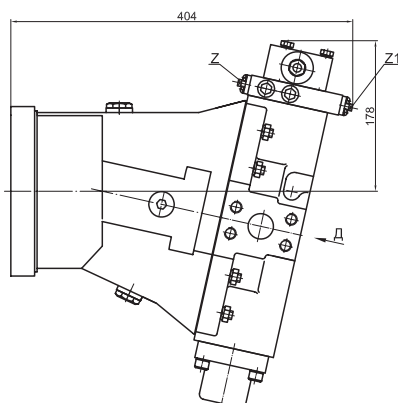
313.3.160.507.38



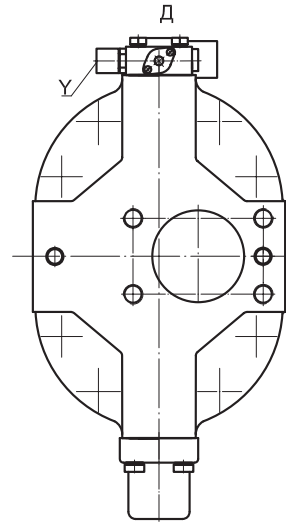
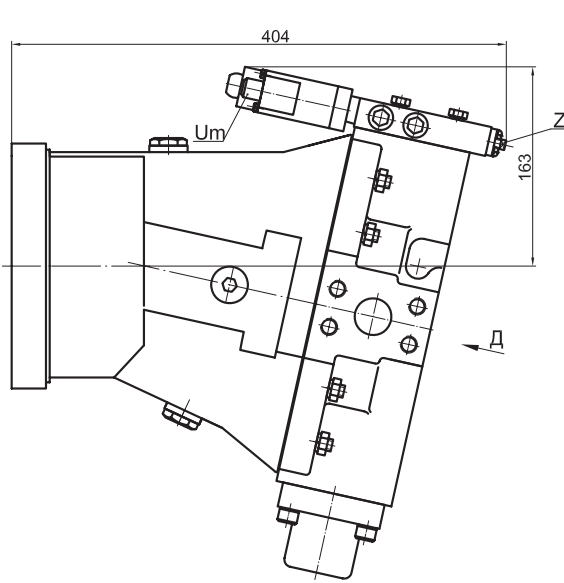
313.3.160.507.383



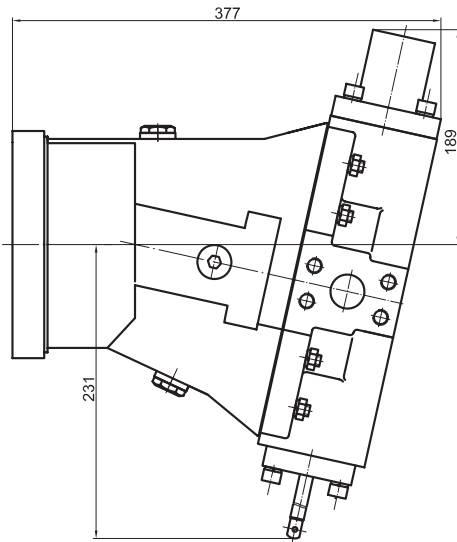
313.3.160.507.39



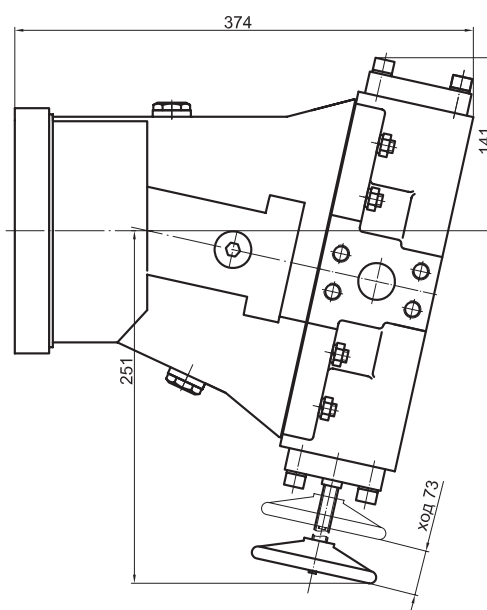
313.3.160.605.303



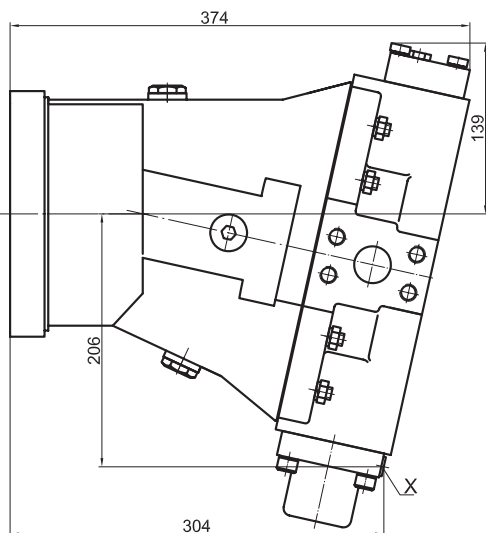
313.3.160.803.3



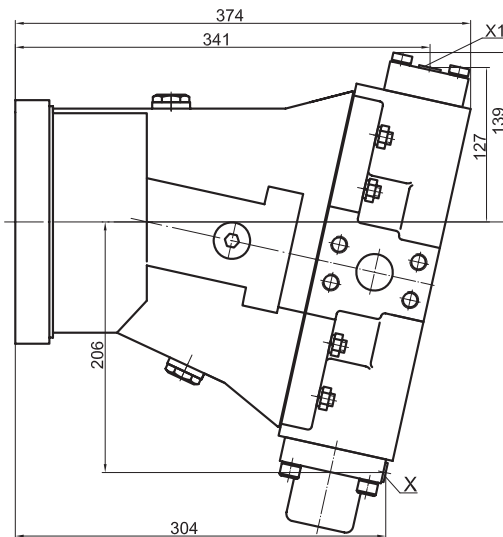
313.3.160.804.3



313.3.160.80B.3

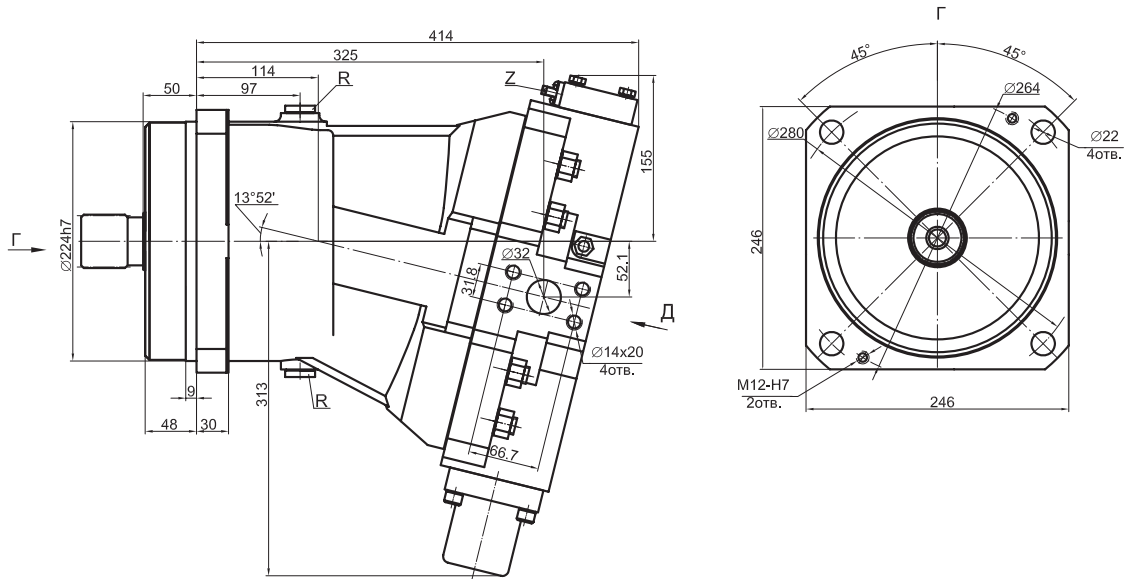


313.3.160.80C.3



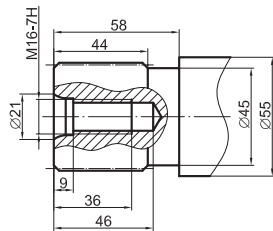
10.9 Типоразмер 250 см³

313.3.250.500.3

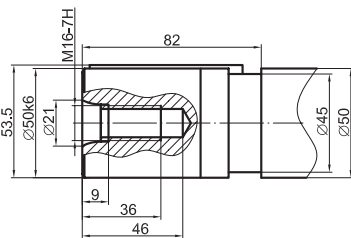


Исполнения валов

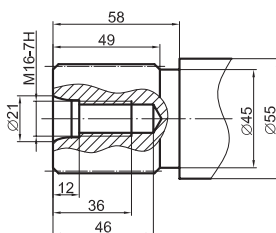
Шлицевое по ГОСТ 6033-80 50xh8x2x9g
Опция G: 3,4



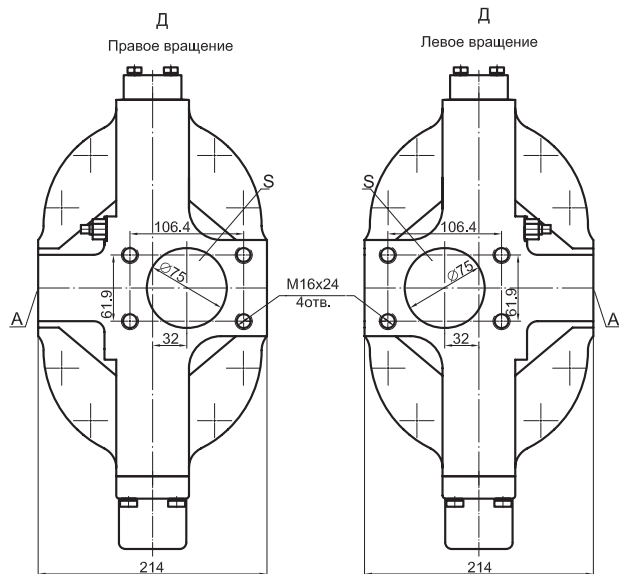
Шпоночное. Шпонка по DIN6885
14x9x80 (соответствует ГОСТ23360-78)
Опция G: 5, 6



Шлицевое: по DIN5480 (ГОСТ 23360-78)
W50x2x30x24x9g
Опция G: 7, 8



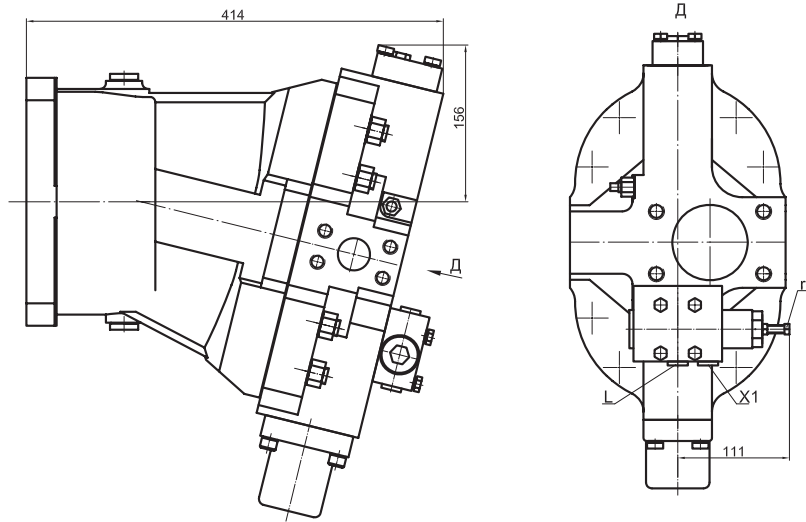
Расположение рабочих каналов
1 фланец на торце, 1 фланец сбоку
Опция K: 0



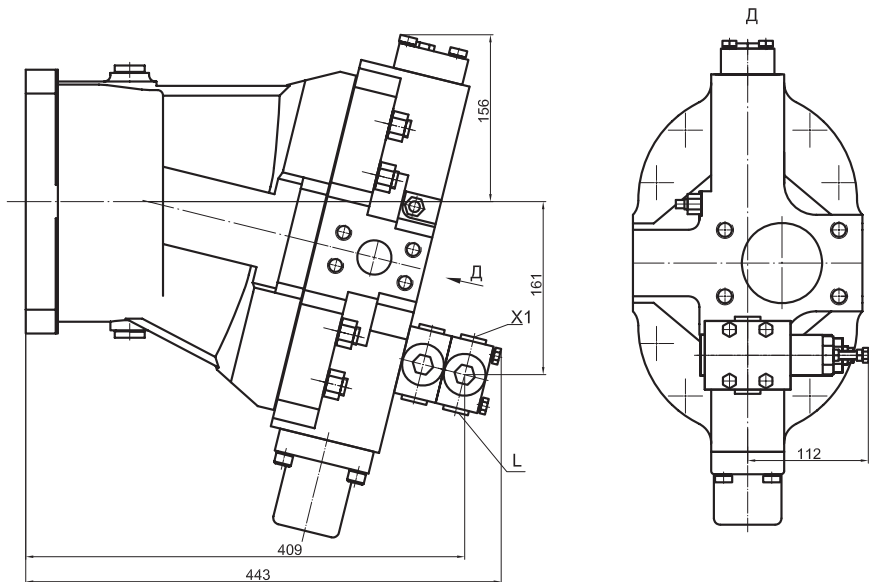
Присоединения :

- A - линия нагнетания
- S - линия всасывания
- X - давление управления (одно отверстие заглушено), M12x1,5 ГОСТ 25065-90
- Z₀, Z и Z₁ - винты настройки P_{ун}, P_н и P_{отс.} в состоянии поставки запломбированы, при необходимости изменения P_{ун} и P_н, сделайте запрос
- R - отверстие для выпуска воздуха (заглушено), M22x1,5 ГОСТ 25065-90
- L - линии слива регулятора (соединить с гидробаком), M12x1,5 ГОСТ 25065-90
- U_м - напряжение питания электромагнита, розетка по DIN 43650A или вилка 2PMГ14Б4Ш1Е2ГЕО.364.140ТУ
- X₁ - линия LS сигнала, M12x1,5 ГОСТ 25065-90 (для г/н с LS регулированием)
- Y - линия подвода внешнего питания регулятора, не менее 3 МПа, штуцер M16x1,5-7H

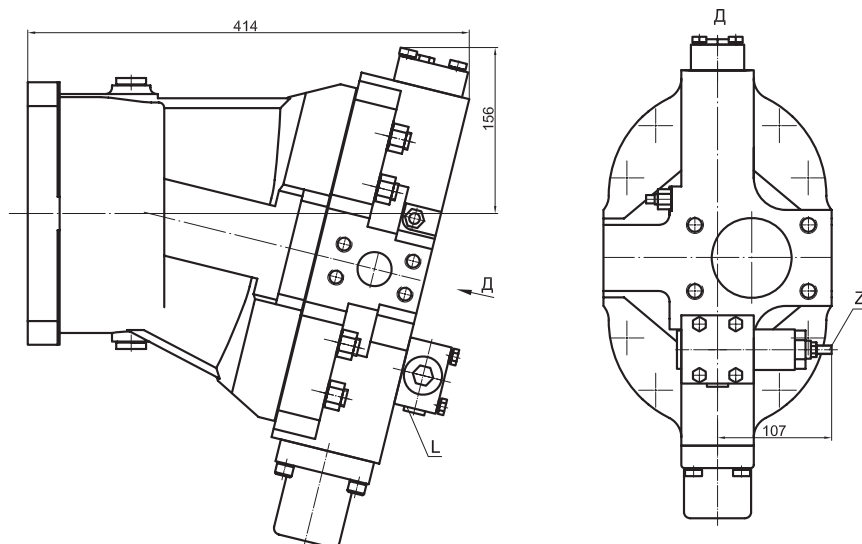
313.3.250.200.3



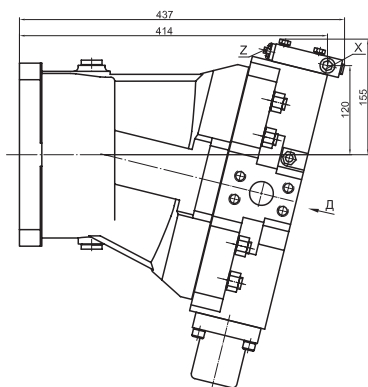
313.3.250.200.32



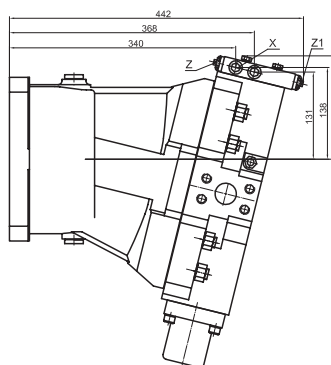
313.3.250.300.3



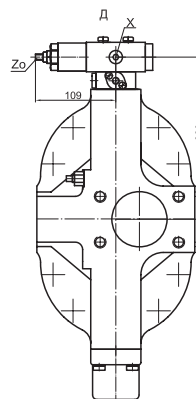
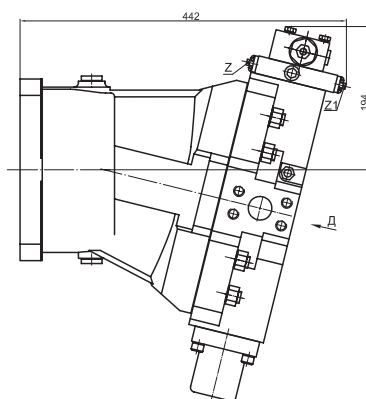
313.3.250.502.3



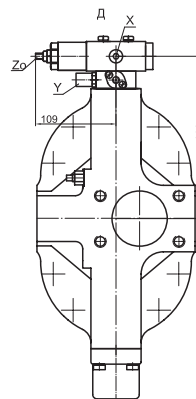
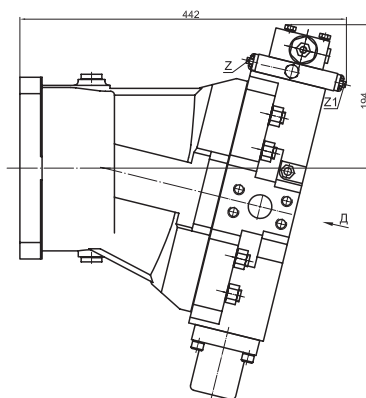
313.3.250.507.3



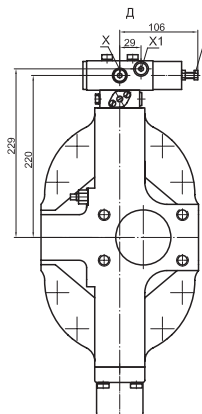
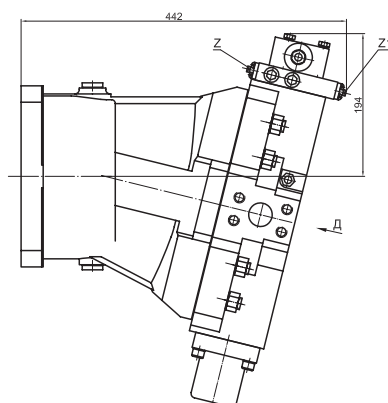
313.3.250.507.38



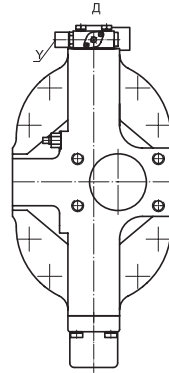
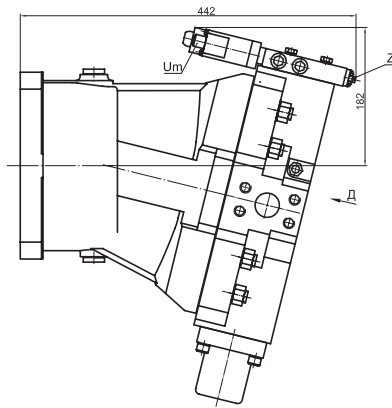
313.3.250.507.383



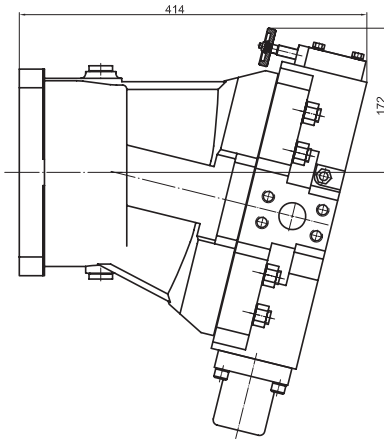
313.3.250.507.39



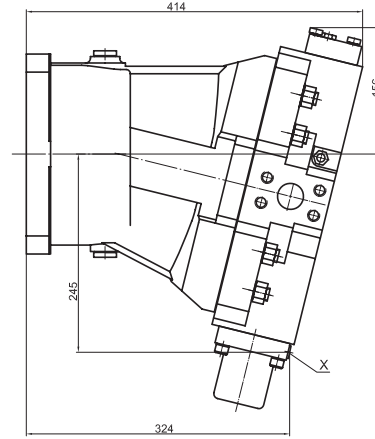
313.3.250.605.303



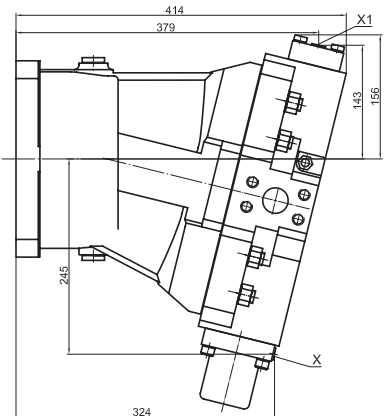
313.3.250.804.3



313.3.250.80B.3



313.3.250.80C.3



11. Рекомендации по установке

Для безупречной работы гидронасосов серии 313 необходимо руководствоваться требованиями данного раздела.

Соединение вала гидронасоса с валом приводимого устройства должно осуществляться через упругую муфту. Муфту (шестерню или шкив) насаживать только с помощью болта и резьбового отверстия в приводном валу. Запрещается насаживать муфту ударными действиями. Производя осевую затяжку и контровку болта, выдержать размеры, указанные на рисунке.

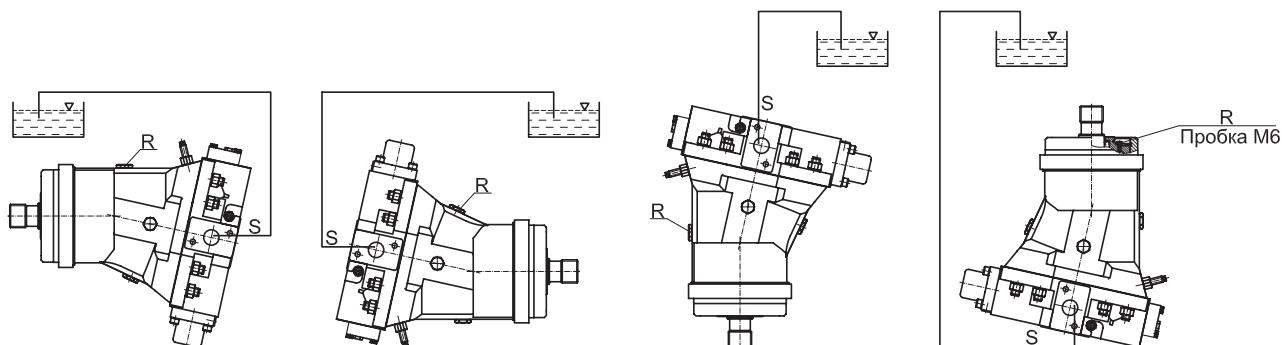
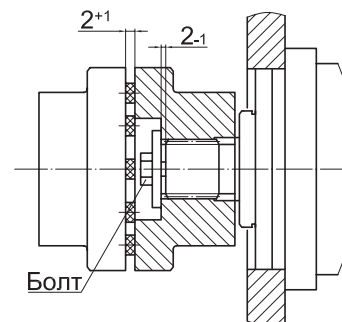
Использование устройства других типов, передающих крутящий момент, допускается после согласования с изготовителем

При монтаже гидронасоса следует соблюдать следующие требования:

- смещение осей соединяемых валов – 0,1 мм, не более;
- неплоскостность монтажных поверхностей – 0,03 мм, не более;
- шероховатость монтажной поверхности – $Ra \leq 2,5$ мкм;
- следует учитывать предельные аксиальные и радиальные нагрузки на вал (см. раздел 8), выбор оптимального угла установки зубчатой передачи производить в соответствии с разделом 8.

При открытом монтаже вала рекомендуется дополнительная защита манжетного уплотнения от попадания грязи и пыли.

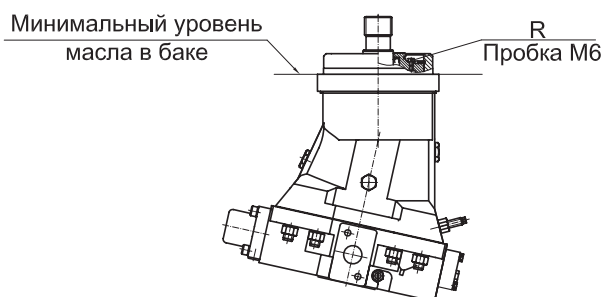
Насос может быть установлен в любом положении, но при этом должен располагаться ниже самого низкого уровня жидкости в маслобаке в соответствии с вариантами, указанными на рисунке.



ЗАПРЕЩАЕТСЯ подключать дренажный трубопровод при работе насоса в открытых гидросистемах.

Допускается устанавливать гидронасос непосредственно в бак с рабочей жидкостью. При такой установке необходимо указать при заказе требуемое исполнение гидронасоса с индексом «П» (погружное) в конце обозначения. Гидронасос устанавливается в соответствии с рисунком. При установке выпустить воздух через отверстие R (М6), после этого установить пробку на место. Если максимальный уровень масла бака при этом совпадает с минимальным уровнем масла в баке, допускается пробку М6 не устанавливать в целях предотвращения образования воздушной пробки.

Перед пуском проверить надежность крепления насоса на основном изделии, подтянуть болты крепления.



Для записей

ОАО "ПНЕВМОСТРОЙМАШИНА"

Россия, 620100 г. Екатеринбург, Сибирский тракт, 1 км., стр.8, литер Е
Тел.: +7 (343) 229-91-13, факс: +7 (343) 254-34-51

www.psm-hydraulics.ru
e-mail: psm@psm-hydraulics.ru

Отдел сбыта:
КОПЫЛОВ Николай Геннадьевич
Тел./факс: +7 (343) 254-33-10
e-mail: KopylovNG@psmural.ru

Главный конструктор:
ДАВЫДКИН Павел Валерьевич
Тел./факс: +7 (343) 229-92-27
e-mail: DavidkinPV@psmural.ru

Начальник отдела по работе с потребителями:
ЕЛИЗАРОВ Владимир Александрович
Тел.: +7 (343) 229-94-20
e-mail: ElizarovVA@psmural.ru

